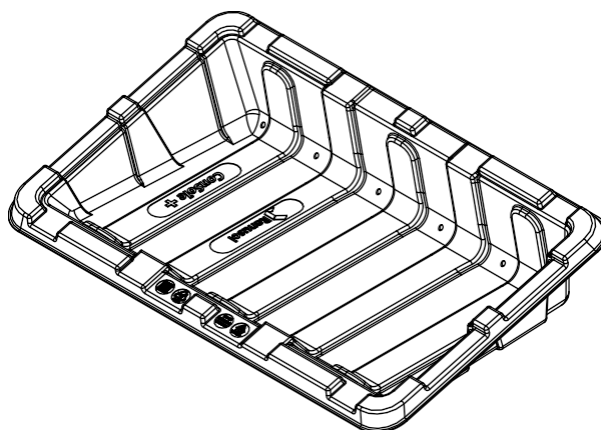


Technický list systému CS+



Všeobecné informácie

Systém	Samostatný montážny systém pre FV panely s záťažou
Rozsah dodávky	Vana CS+, montážne profily a upevňovací materiál
Záruka na systém	10 rokov
Oblasť použitia	Ploché strechy, skládky, otvorené priestory, zelené plochy (s výnimkou vystavenia pôsobeniu sírovodíka)
Rozmery	Šírka: 1 730 mm, hĺbka: 1 100 mm, výška: 390 mm
Sklon strechy	max. 5° bez dodatočných opatrení
Rozsah okolitej teploty	-30 °C až +50 °C

Vlastnosti systému

Orientácia systému	východ-západ, juh
Materiál	HDPE, hliník a nehrdzavejúca oceľ
Sklon modulu	15°
Hmotnosť systému cca	≈ 7,9 kg
Koeficient trenia	$\mu = 0,5$ sa stanoví a zabezpečí v závislosti od povrchu inštalácie.
Minimálna vzdialenosť od okraja	1,5 m
Maximálne zaťaženie strechy snehom	2,5 kN/m ²

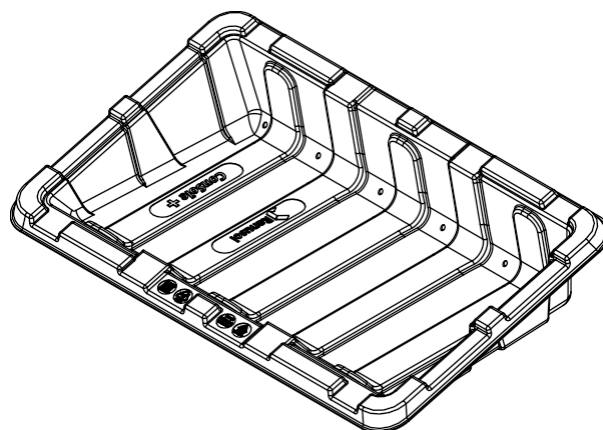
Certifikáty

TÜV	ID1111212485 podľa 2PfG
Zaťaženie vetrom	Stanovené v testoch vo veternom tuneli spoločnosťou Ruscheweyh Consult GmbH
Požiarna odolnosť	MPA Dresden
Odolnosť proti UV žiareniu	KIMW Kunststoff Institut Lüdenscheid

Služby

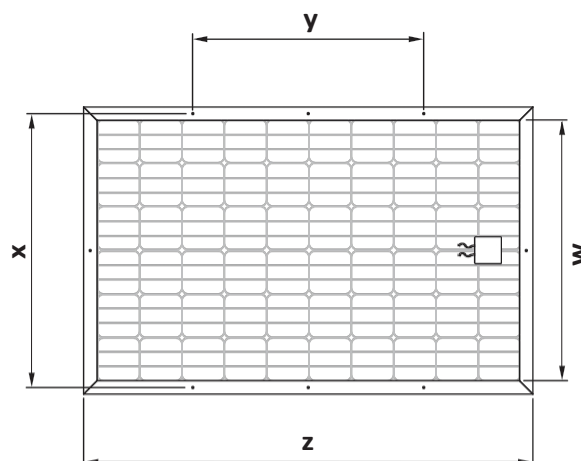
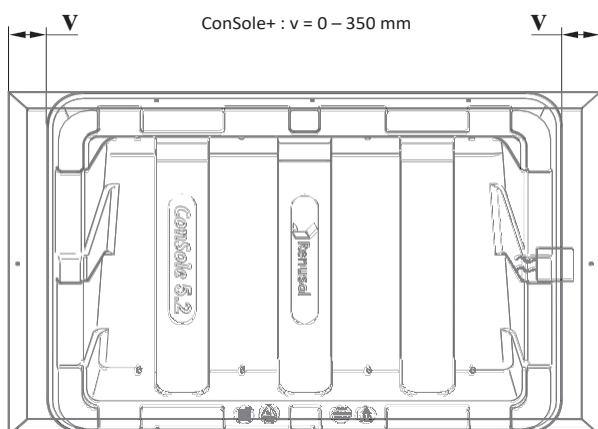
Rozloženie FV	Poskytuje spoločnosť Renusol
Plán záťaže	Poskytuje Renusol

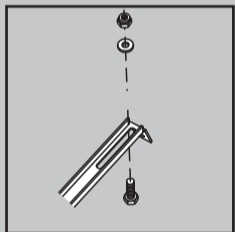
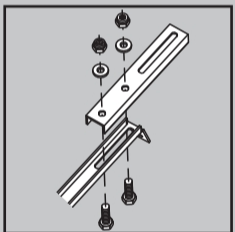
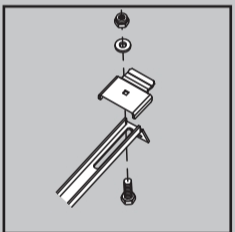
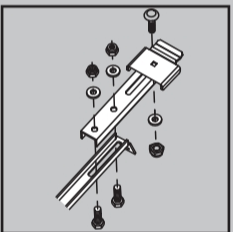
Technický list systému CS+



Moduly

Typ	Rámové FV moduly s montážnym otvorom
Dĺžka modulu	1550 mm – 2400 mm
Orientácia modulu	Vodorovný/na šírku



				
Číslo výrobku	R520075-K	R520075-K + R460001	R520075-K + R420023	R520075-K + R460001 + R420023
Modul min. w:	-	-	933 mm	996 mm
Modul max. šírka:	-	-	995 mm	1075 mm
Minimálny modul x:	895 mm	1016 mm	-	-
Modul max. x:	1015 mm	1085 mm	-	-
Minimálny modul y:	690 mm	690 mm	-	-
Modul max. y:	1180 mm	1180 mm	-	-
Minimálny modul z:	1550 mm	1550 mm	1550 mm	1550 mm
Modul max. z:	2400 mm	2400 mm	2400 mm	2400 mm

CS+ 03 | 2021

EN | Technický list systému Renusol

Výslovne si vyhradzuje právo na tlačové chyby a omyly, technické alebo iné zmeny a zmeny v dostupnosti produktov