

# Victron Batériový balancér

www.victronenergy.com

## Problém: životnosť drahej batérie môže byť výrazne skrátená pri nevyváženom nabíjaní

Batéria, ktorá má mierne vyšší prúd pri 24 alebo 48V a je zapojená paralelne s ďalšími batériami, nedostane dostatočné nabitie a v prípade zapojenia do série, naopak nastáva prebíjanie zapojených batérií. V prípade, že sú nové články alebo batérie zapojené do série, mali by mať rovnakú úroveň nabitia. Jemné rozdiely sa vyrovnajú pri absorpčnom alebo ekvalizačnom nabíjaní, ale veľké rozdiely vedú k poškodeniu batérie z dôvodu nadmerného plynenia (spôsobeného prebíjaním) batérie s vyššou počiatočnou úrovňou nabitia. Alebo sa batéria poškodí z dôvodu sulfatácie (spôsobenej nenabíjaním do plného stavu) s nižšou počiatočnou hodnotou nabitia.

**Riešenie: Balancovanie batérie** Batériový balancér vyrovnáva stavy nabíjania dvoch do série zapojených 12V batérií alebo niekoľkých paralelných reťazcov sériovo prepojených batérií. Ak nabíjacie napätie 24V systému batérií vystúpi nad 27V, batériový balancér sa zapne a porovná napätie oboch pripojených batérií v sérii. Batériový balancér môže pri najvyššom napätí spotrebovať do 1A z batérie (alebo paralelne spojených batérií). Výsledkom rozdelenia nabíjajúcich prúdov budú batérie, ktoré majú rovnakú úroveň nabitia. Ak je potrebné, môžete zapojiť viac balancérov paralelne. 48V batériový pack, môžete balancovať tromi batériovými balancérmi.

## LED indikátory

Zelená: svieti (napätie batérie > 27 V)

Oranžová: nižšia úroveň batérie, aktivácia (odchýlka > 0,1 V)

Oranžová: vyššia úroveň batérie, aktivácia (odchýlka > 0,1 V)

Červená: alarm (odchýlka > 0,2 V)

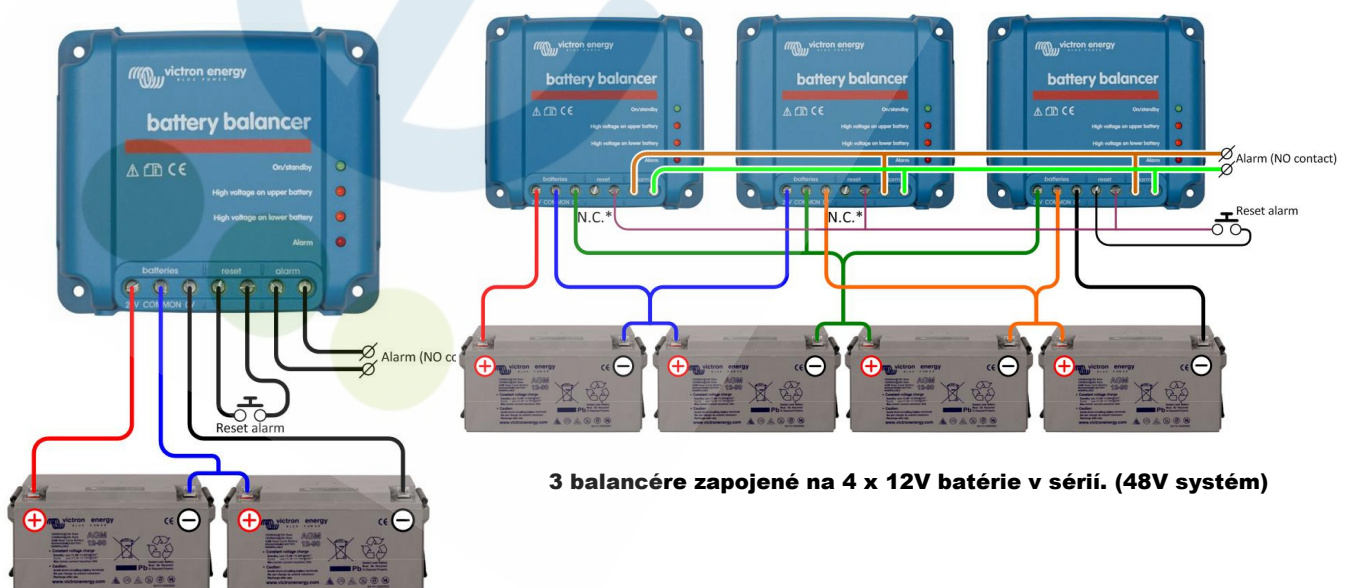
## Relé alarmu

Normálne otvorené. Uzavreté v prípade, že sa rozsvieti červená LED.

**Reset alarmu** 2 terminály sú k dispozícii pre pripojenie tlačítka. Pripojenie 2 terminálov, resetuje relé.

**Väčší prehľad a ovládanie strednej hodnoty BMV 702 monitorom** BMV-702 meria strednú hodnotu napätia reťazca článku alebo batérií. Zobrazuje odchýlku od ideálneho stredného napätia vo voltoch alebo percentách. Oddelená odchýlka v percentách, môže byť nastavená pre audio/vizuálny alarm, alebo pre relé kontakty pri použití vzdialeného alarmu. Pre viac info si pozrite manuál k BMV-702.

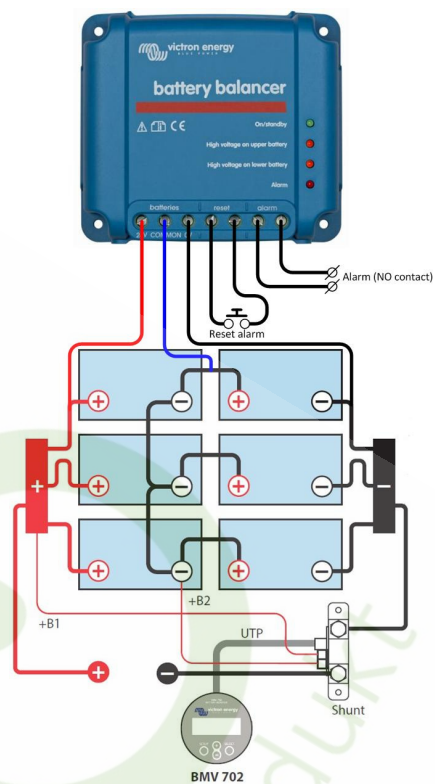
**Zistite viac o batériach a ich nabíjaní** Pre viac informácií ohľadne batérií a ich nabíjaní, si preštudujte knihu Energy Unlimited, ktorá je dostupná zdarma na stiahnutie na: [www.victronenergy.com](http://www.victronenergy.com).



**3 balancéry zapojené na 4 x 12V batérie v sérii. (48V systém)**

**Batériový balancér zapojený k dvom sériovo prepojených 12V batérií (24V systém)**

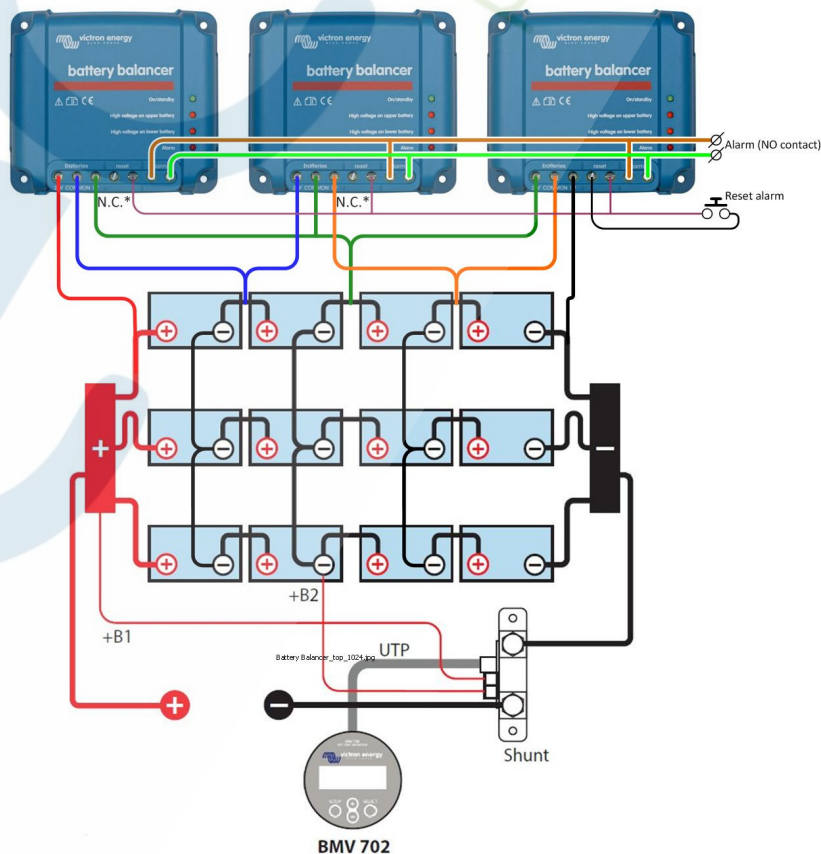
Victron Batériový Balancér	
Vstupný rozsah napätia	Do 18V na batériu, 36V celkovo
Úroveň zapnutia	27,3 V +/- 1%
Úroveň vypnutia	26,6 V +/- 1%
Spotreba prúdu pri vypnutom stave	0,7 mA
Odchýlka strednej hodnoty pre spustenie	50 mV
Max. prúd balancovania	0,7 A (ak je odchýlka > 100 mV)
Úroveň spustenia alarmu	210 mV
Úroveň resetovania alarmu	140 mV
Relé alarmu	60 V / 1 A štandardne otvorené
Reset alarmového relé	2 terminály pre pripojenie tlačítka
Ochrana voči prehriatiu	Áno
Prevádzková teplota	-30°C až +50 °C
Vlhkosť (nekondenzujúca)	95%
Vonkajšia časť	
Farba	Modrá RAL
Pripojovacie terminály	Skrutkové terminály 6mm <sup>2</sup> / AWG10
Trieda ochrany	IP22
Hmotnosť	0,4 kg
Rozmery (výška x šírka x hĺbka)	100 x 113 x 47 mm
Štandardy	
Bezpečnosť	EN 60950
Emisie	EN 61000-6-3, EN 55014-1
Odolnosť	EN 61000-6-2, EN61000-6-1, EN 55014-2
Automotive schválenie	EN 50498



**Batériový balancér pripojený k 6 sériovo-parallelne zapojeným 12V batériam. (24V systém)**

### Inštalácia

- Batériové balancéry musia byť inštalované na dobre vetrané vertikálne povrchy v blízkosti batérie (ale kvôli možnému úniku korozívnych plynov, neumiestňujte ich nad batérie)
- Najprv prvý kábel pripojte na alarmový kontakt a na reset alarmu.
- Použite kabeľáž najmenej 0,75mm<sup>2</sup> pre napájanie záporného, kladného pripojenia a aj pripojenia strednej hodnoty. (v tomto prípade).
- Balancér je už prevádzky schopný. Ak je napätie na vetve dvoch batérií menej než 26,7V, balancér sa prepne do pohotovostného režimu a LED sa vypnú. Ak napätie na vetve dvoch batérií stúpne nad 27,3V (počas nabíjania), zelená LED sa rozsvieti, čo indikuje, že balancér je v prevádzke. Ak je zapnutý balancér, odchýlka napätia viac než 50mV spôsobí štart procesu balancovania. V prípade dosiahnutia odchýlky 100mV sa rozsvieti jedna alebo dve oranžové LED. Odchýlka nad 200mV zapne relé alarmu.



**3 balancéry pripojené na 12 batérií zapojených sériovo-parallelne s napätím 12V (48V systém)**