

Green Cell

GC AGM28

Fișă produs

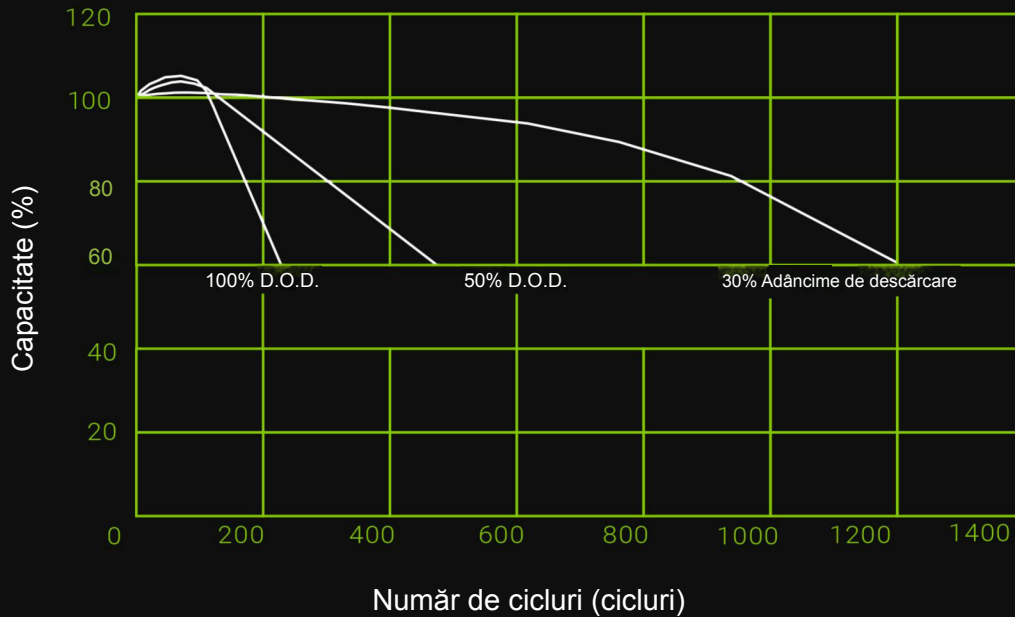


Specificații electrice:

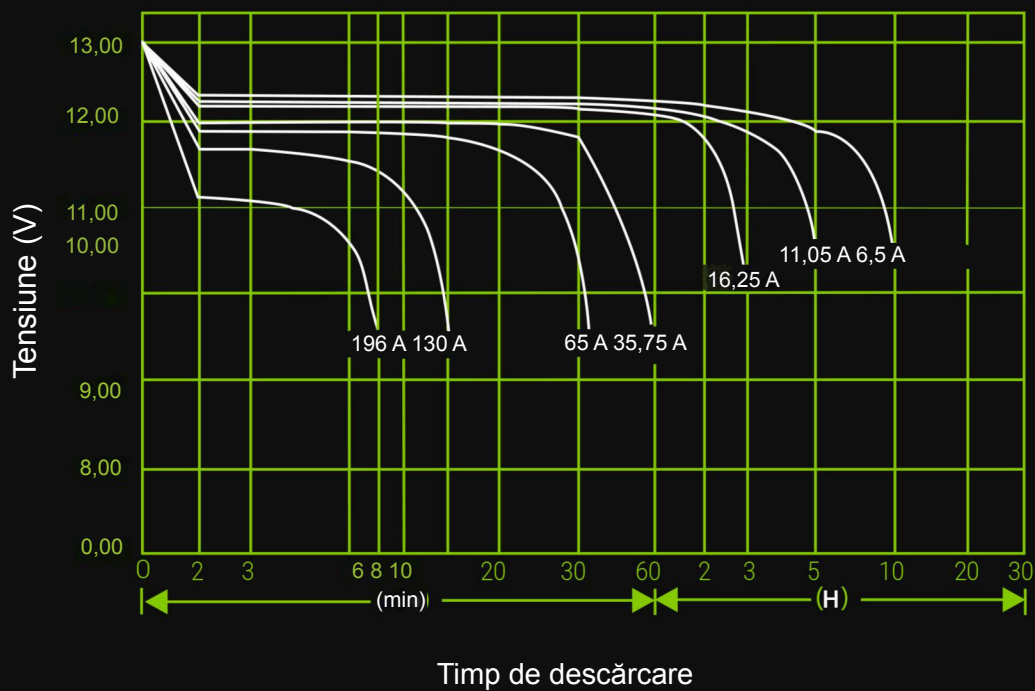
Capacitate la 25 °C (77 °F)	Rată pe 10 ore (6,50 A)	65,0 Ah
	Rată de 5 ore (11,05 A)	55,25 Ah
	Rată de 1 oră (35,75 A)	39,0 Ah
Capacitate influențată de temperatură (rată de 20 ore)	40 °C (104 °F)	102%
	25 °C (77 °F)	100
	0 °C (32 °F)	85%
	-15 °C (5 °F)	65%
Rezistență internă	baterie complet încărcată 25 °C (77 °F)	8 mΩ
Autodescărcare la 25 °C (77 °F)	Capacitate după 3 luni de depozitare	91 %
	Capacitate după 6 luni de depozitare	82 %
	Capacitate după 12 luni de depozitare	64 %

Încărcare (tensiune constantă)	Încărcare	Curent de încărcare inițial mai mic de 16,25 A Tensiune 14,40 - 14,90 V
	Menținere	Tensiune 13,50 - 13,80 V

Durata de viață a ciclului în raport cu adâncimea de descărcare:



Caracteristici de descărcare după încărcare completă (25 °C, 77 °F):



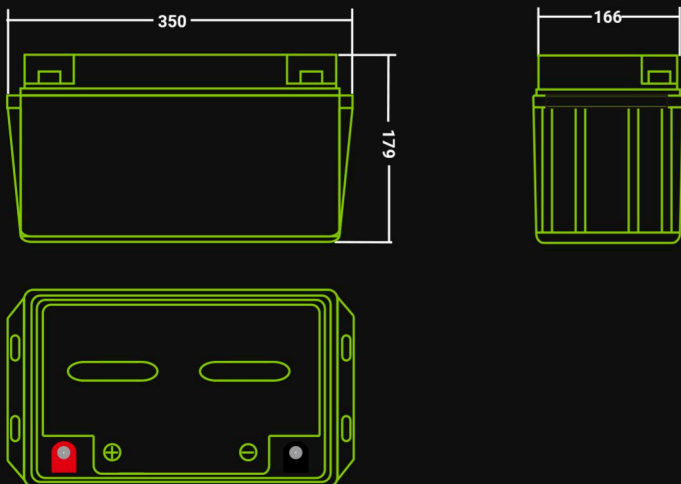
Tabel de descărcare cu curent constant (Amp) și putere constantă (Watt) la 25 °C (77 °F):

timp		10 min	15 min	30 min	1h	2 ore	3 ore	4 ore	5 ore	8 ore	10 ore	20 ore
9,60 V	A	139	109	65,7	40,7	24,0	16,7	13,6	11,6	7,9	6,6	3,5
	W	1487	1186	732	461	277	195	159	136	94	78,4	41,5
9,90 V	A	135	106	64,4	40,1	23,9	16,6	13,5	11,5	7,9	6,6	3,5
	W	1451	1162	720	456	275	194	159	136	94	78,6	41,5
10,20 V	A	129	102	62,4	39,1	23,7	16,5	13,4	11,4	7,9	6,6	3,5
	W	1393	1124	701	446	274	193	158	135	93	78,0	41,5
10,50 V	A	124	99	60,9	38,3	23,3	16,4	13,3	11,4	7,8	6,6	3,4
	W	1341	1092	686	438	271	192	157	135	93	78,0	41,2
10,80 V	A	117	94	58,7	37,1	22,8	187	12,9	11,1	90	77,4	41,0
	W	1267	1038	664	426	265	187	153	131	90	77,4	41,0

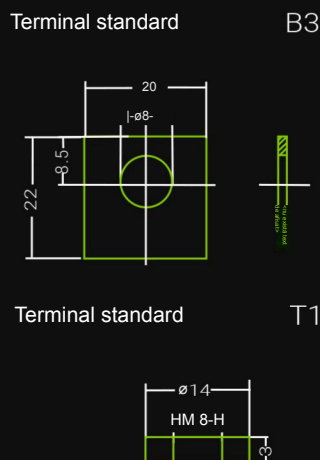
Specificații fizice:

Tensiune nominală		12 V
Capacitate nominală (10 ore)		65 Ah
Dimensiuni	Lungime	350±1 mm (13,8 inci)
	Lățime	166±1 mm (6,54 inci)
	Înălțimea recipientului	179±2 mm (7,05 inci)
	Înălțime totală	179±2 mm (7,05 inci)
Greutate		Aproximativ 20,0 kg (44,0 lbs)
Terminal standard		B3/T1

Dimensiuni (mm):



Tip de borne:



(în mm)