

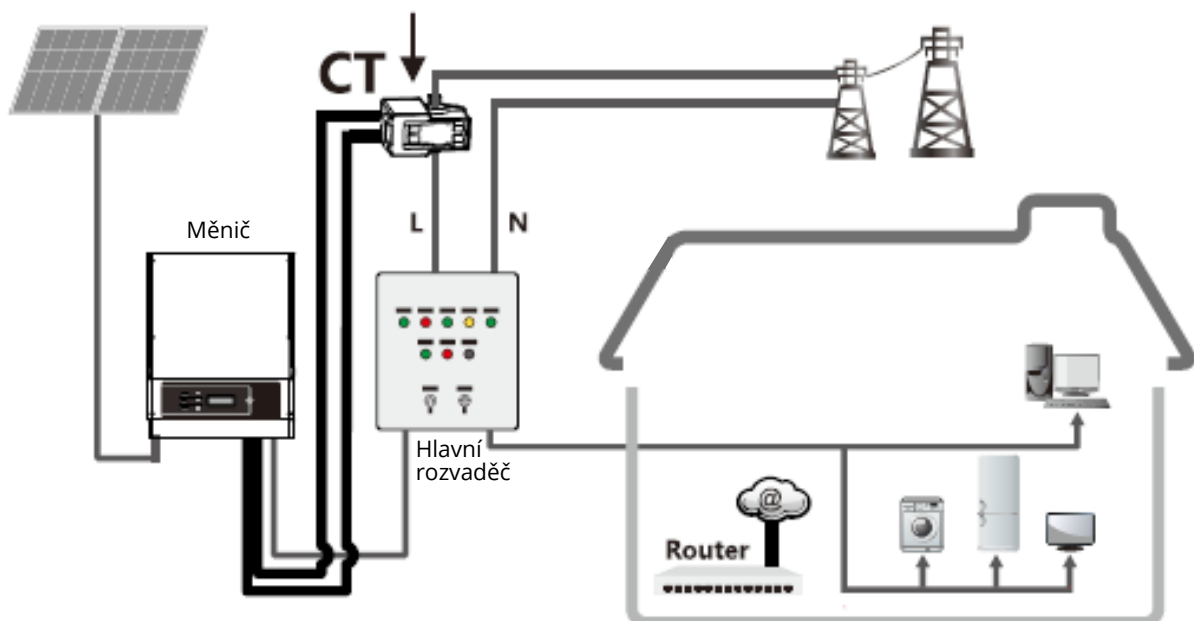


Bezpřetokové zapojení měničů řady NS a DNS Rychlý instalační návod



Princip a zapojení

Měřící kroužek CT slouží pro indikaci přetoků do distribuční sítě. CT se "nacvakne" na jednu fázi přívodního kabelu a připojí se do měniče. Max. délka kabelu je 5m. Převodní poměr CT je 1:1000. Přesnost regulace výkonu je kolem 3%. (např. GW1000-NS, pokud nastavíme Power Limit na 10%, tak přetoky do sítě se budou pohybovat kolem 70W—130W, proto i když nastavíte Power Limit na 000%, bude i přesto měnič dodávat do sítě malý výkon)

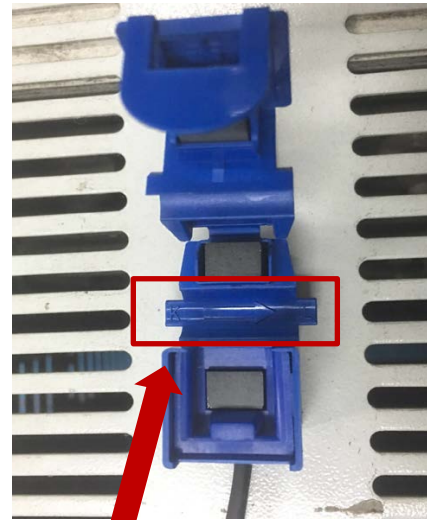
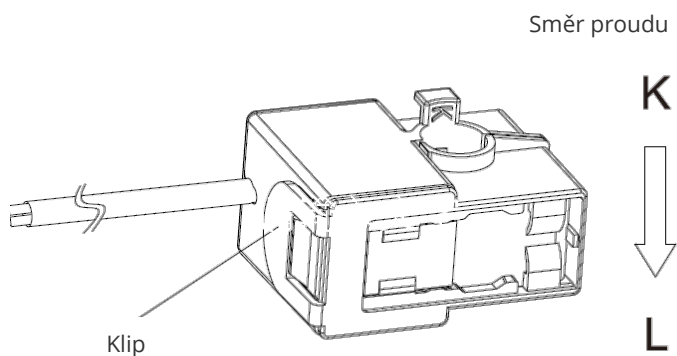


Obr. 1



Princip a zapojení

Otevřete CT a zacvakněte jej na fázi přívodního kabelu napájející dům. Značka K a L na CT označuje směr do distribuční sítě.

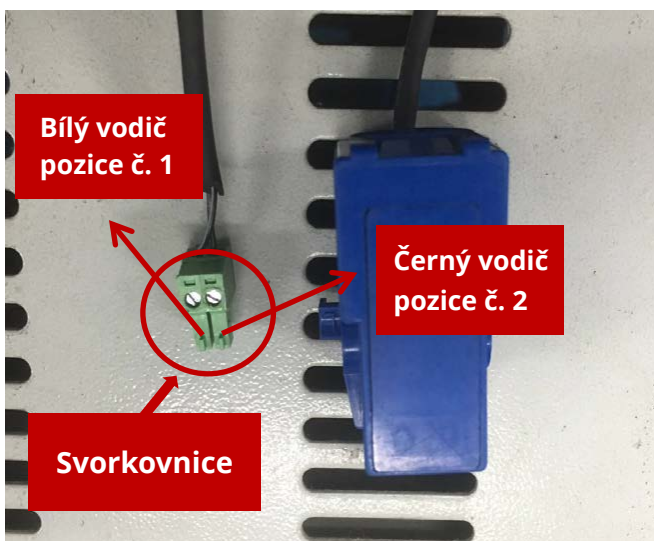


Směr K → L (Dům → Síť)

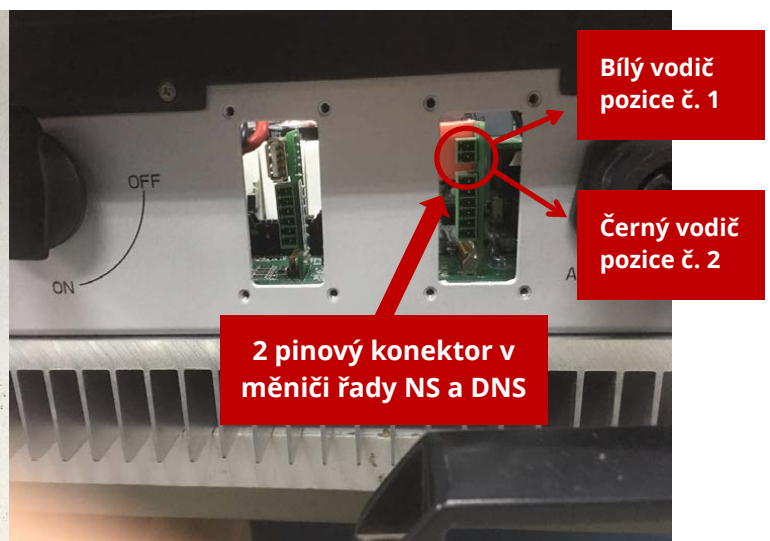
Obr. 2

Bílý vodič od CT se připojí do svorkovnice na pozici č. 1 a černý vodič na pozici č. 2. Ujistěte se, že je vše zapojeno podle obr. 3 a 4.

Poznámka: Svorkovnice je součástí balení.



Obr. 3



Obr. 4

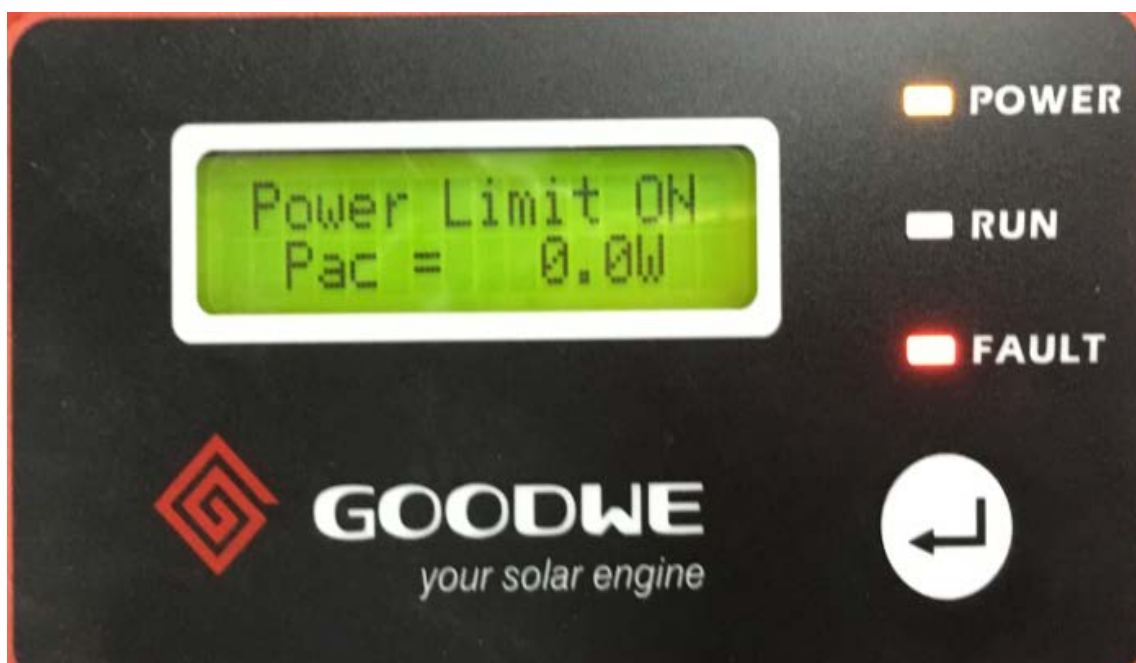


Nastavení funkce Power Limit

Několika stisky tlačítka "Enter" přejděte na nabídku viz. obr. 5. Stiskněte dlouze tlačítko "Enter" pro nastavení "Power Limit OFF/ON" (výchozí nastavení je "Power Limit OFF") viz. obr. 5 a 6.



Obr. 5



Obr. 6

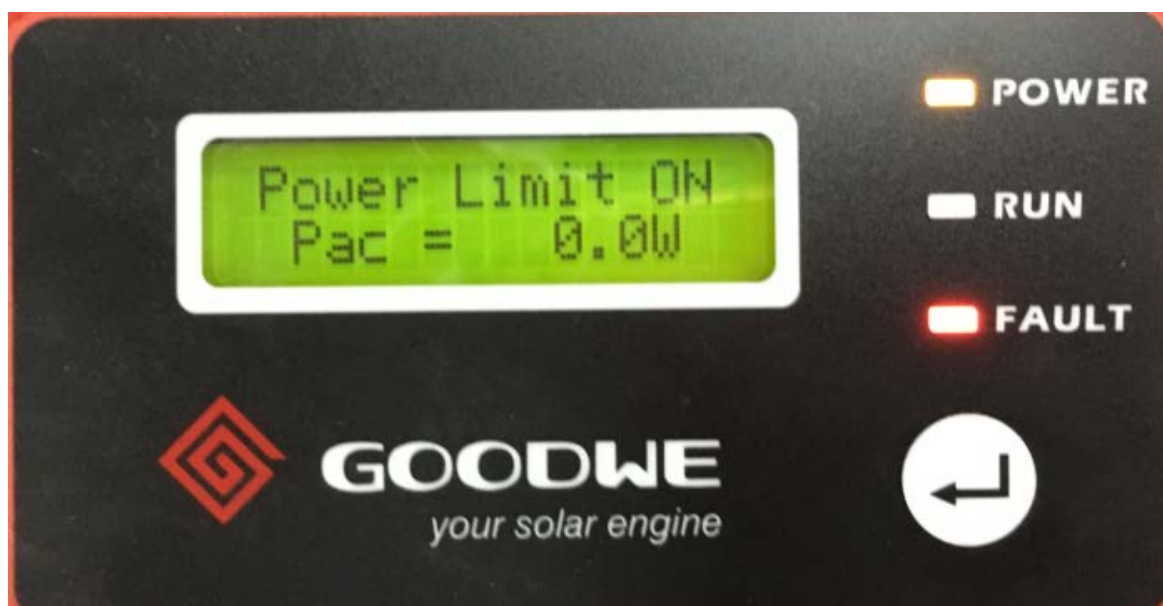
Po nastavení parametru "Power Limit ON" stiskněte krátce tlačítko "Enter" a nastavte výkon, který chcete měniči povolit, aby dodával do distribuční sítě. Po nastavení limitu v rozsahu 0% -100% výkonu měniče uložíte nastavení dlouhým stiskem tlačítka "Enter".



Obr. 7

Po instalaci CT a nastavení funkce Power Limit se Vám zobrazí výstupní výkon měniče viz. obr. 8.

P_{ac} = spotřeba v domě + hodnota povoleného výkonu do sítě



Obr. 8