

Bară colectoare de 250 A cu capac

www.victronenergy.com



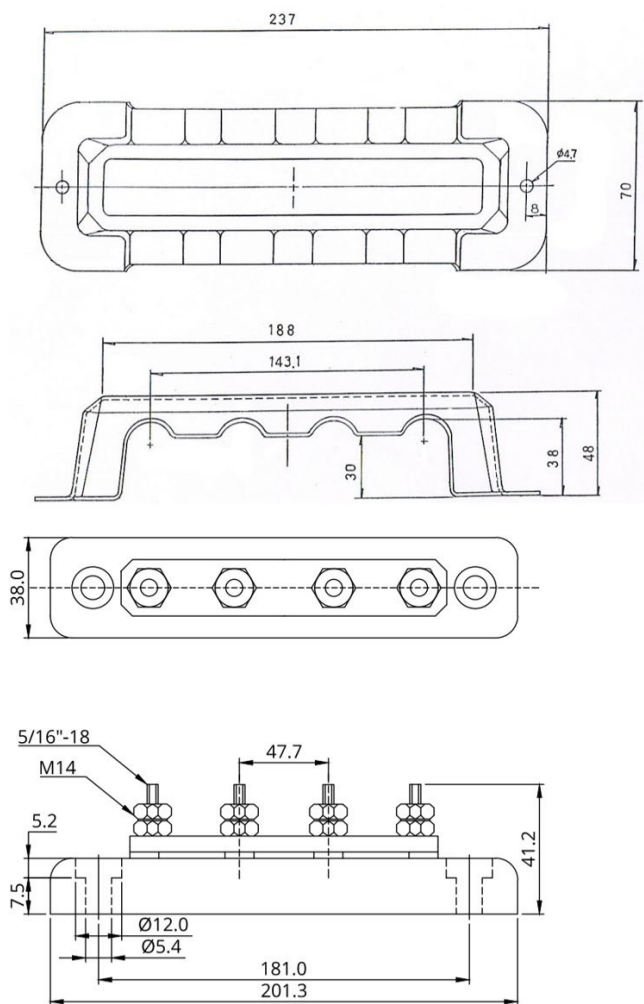
Bară colectoare 250 A cu 4 borne fără capac



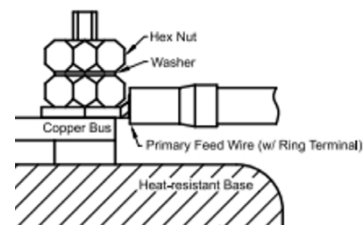
Capac pentru șină colectoare de 250 A cu 4 borne

Bară colectoare 250 A cu capac

Curent nominal maxim	250 A
Tensiune nominală maximă	70 VCC
Diametru bornă	5/16 inch / 8 mm
Înălțimea bornei	0,67 inch / 17 mm
Materialul terminalului	Oțel inoxidabil
Material piuliță hexagonală	Cupru placat cu staniu
Cuplu recomandat	110 lb·inch / 13 N·m
Materialul benzii de bară colectoare	Cupru cositorit (5 x 24 mm)
Material de bază	ABS, negru, UL 94 V-0
Material capac	ABS, negru, UL 94 V-2
Greutate, 4 borne	1,0 lb / 0,45 kg
Dimensiuni (înălțime x lățime x adâncime) (cu capac)	1,9 x 9,4 x 2,8 in 48 x 237 x 70 mm



Bară colectoare 250 A cu 4 borne cu șurub și capac



Montare recomandată