



Bară colectoare 600 A cu 8 borne de curent mare și 8 borne cu șurub de curent mic, fără capac

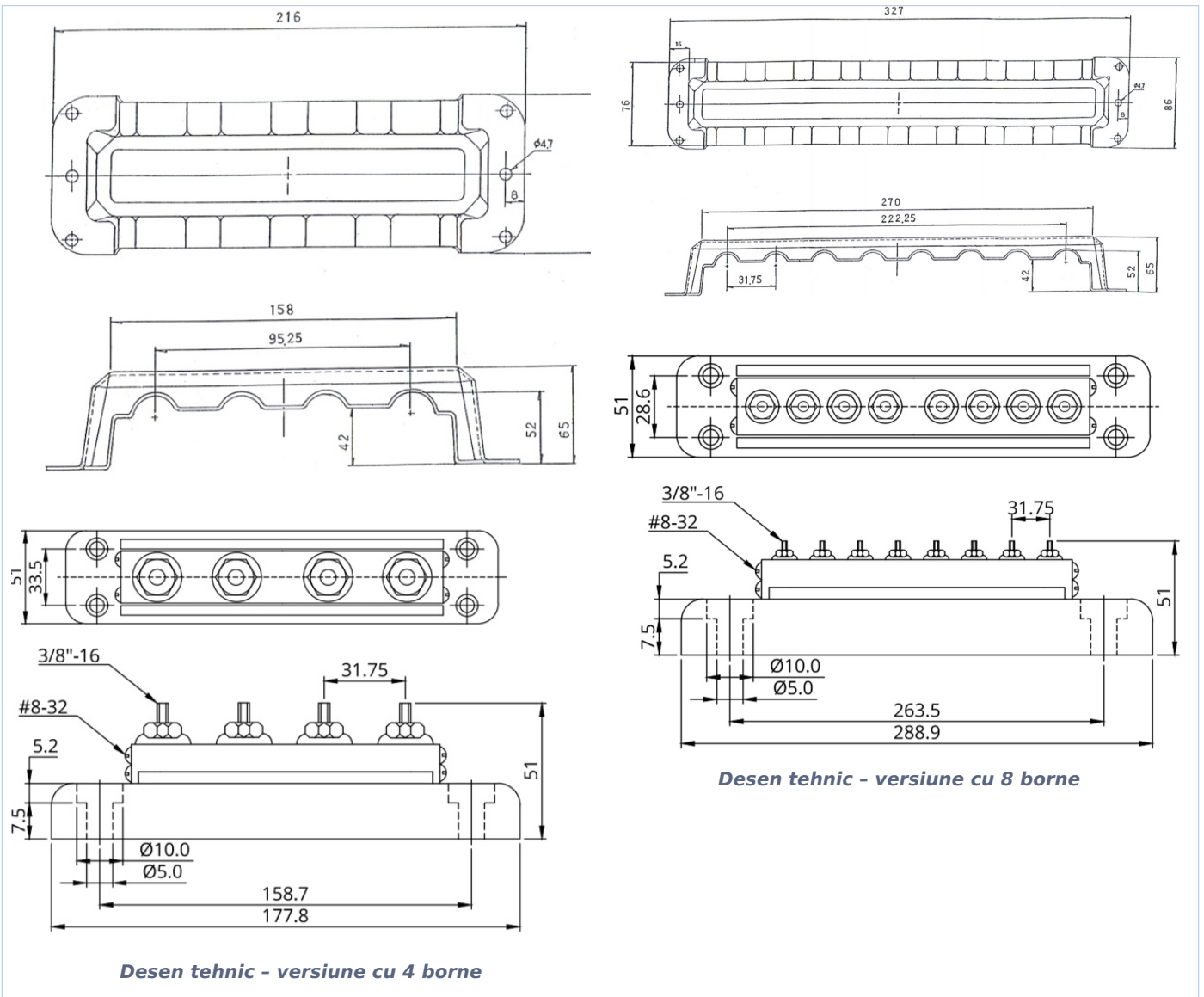


Bară colectoare 600 A cu 4 borne de curent mare și 8 borne cu șurub de curent mic, fără capac



Capac

Bară colectoare 600 A cu capac	
Curent max.	600 A
Tensiune max.	70 VDC
Diametrul bornei	3/8 inch / 9,53 mm
Înălțimea bornei	0,76 inch / 19 mm
Material bornă	Oțel inoxidabil
Material piuliță cu flanșă	Oțel inoxidabil
Cuplu de strângere recomandat	180 lbf·inch / 20 N·m
Diametru borne cu șurub	#8 (0,164 inch) / 4,2 mm
Material șurub	Oțel inoxidabil
Cuplu de strângere recomandat	17 lbf·inch / 2 N·m
Material bară colectoare	Cupru cositorit (19 × 24 mm)
Material bază	ABS, negru, UL 94 V-0
Material capac	ABS, negru, UL 94 V-2
Greutate, 4 borne	1,7 font / 0,75 kg
Dimensiuni (H×L×A) (cu capac)	2,6 × 8,5 × 3,4 inch 65 × 216 × 86 mm
Greutate, 8 borne	2,9 font / 1,3 kg
Dimensiuni (H×L×A) (cu capac)	2,6 × 12,9 × 3,4 inch 65 × 327 × 86 mm



Desenele tehnice nu sunt la scară.