

GOODWE



Návod k obsluze

Nabíječka (střídavý proud)

Řada HCA

(7–22 kW)

V1.0 2022-10-20

Copyright©GoodWe Technologies Co.,Ltd. 2022. Veškerá práva vyhrazena.

Žádná část této příručky nesmí být reprodukována ani přenášena na veřejnou platformu v jakékoli formě nebo jakýmkoli způsobem bez předchozího písemného souhlasu společnosti GoodWe.

Ochranné známky

GOODWE a další ochranné známky GoodWe jsou ochranné známky společnosti GoodWe Company. Všechny ostatní ochranné známky nebo registrované ochranné známky uvedené v této příručce jsou vlastnictvím společnosti GoodWe.

POZNÁMKA

Informace v tomto návodu k obsluze se mohou změnit v důsledku aktualizace produktu nebo z jiných důvodů. Pokud není uvedeno jinak, nemůže tento návod nahradit štítky na výrobku ani bezpečnostní opatření v uživatelské příručce. Všechny popisy v návodu jsou pouze orientační.

OBSAH

1	O tomto návodu	1
1.1	Příslušný model.....	1
1.2	Cílová skupina	1
1.3	Definice symbolů	2
1.4	Aktualizace.....	2
2	Bezpečnostní opatření.....	3
2.1	Obecná bezpečnost.....	3
2.2	Bezpečnost nabíječky (střídavý proud)	4
2.3	Požadavky na pracovníky.....	5
2.4	Prohlášení o shodě.....	5
3	Představení produktu.....	6
3.1	Přehled produktu.....	6
3.2	Scénáře použití.....	7
3.3	Provozní stav nabíječky.....	9
3.4	Funkčnost	10
3.5	Vzhled.....	11
3.5.1	Popis součástí.....	11
3.5.2	Rozměry	12
3.5.3	Popis indikátoru	13
3.5.4	Výrobní štítek.....	14
4	Kontrola a skladování.....	15
4.1	Kontrola před přijetím.....	15
4.2	Součásti dodávky	15
4.3	Skladování.....	15
5	Instalace.....	16
5.1	Požadavky na instalaci	16
5.2	Instalace.....	18
5.2.1	Přemísťování nabíječky.....	18
5.2.2	Instalace nabíječky.....	19
5.2.3	Instalace nabíječky (montáž do sloupku)	21
6	Elektrické připojení.....	23
6.1	Bezpečnostní opatření	23
6.2	Připojení kabelu RCD.....	24
6.3	Připojení napájecího kabelu (střídavý proud)	26
7	Uvedení zařízení do provozu.....	29
7.1	Kontrola před zapnutím napájení.....	29
7.2	Zapnutí napájení.....	29

7.3 Nabíjení EV.....	30
7.3.1 Online nabíjení prostřednictvím aplikace SEMS Portal	30
7.3.2 Kroky offline nabíjení pomocí aplikace SolarGo.....	30
7.3.3 Plug And Charge.....	30
8 Uvedení systému do provozu.....	31
8.1 Indikátor	31
8.2 Nastavení a kontrola informací o nabíječce pomocí aplikace SolarGo (osoby provádějící instalaci)	31
8.3 Nastavení a kontrola informací o nabíječce pomocí aplikace SEMS Portal (uživatel)	31
9 Údržba	32
9.1 Vypnutí nabíječky.....	32
9.2 Rozebírání nabíječky.....	32
9.3 Likvidace nabíječky	32
9.4 Běžná údržba.....	32
9.5 Řešení problémů.....	33
10 Technické parametry.....	35

1 O tomto návodu

Tento návod popisuje informace o výrobku, instalaci, elektrické připojení, uvedení do provozu, řešení problémů a údržbu nabíječky. Před instalací a provozem výrobku si přečtěte tento návod. Všichni montéři a uživatelé musí být seznámeni s vlastnostmi, funkcemi a bezpečnostními opatřeními výrobku. Tento návod může být aktualizován bez předchozího upozornění. Další podrobnosti o produktu a nejnovější dokumenty naleznete na adrese <https://en.goodwe.com/>.

1.1 Příslušný model

Tato příručka platí pro níže uvedené nabíječky: (Dále označované jako HCA).



- GW7K-HCA
- GW11K-HCA
- GW22K-HCA

1.2 Cílová skupina

Tento návod platí pouze pro vyškolené technické odborníky s příslušnými znalostmi. Technický personál musí být obeznámen s výrobkem, místními normami a elektrickými systémy.

1.3 Definice symbolů

Různé úrovně výstražných hlášení v tomto návodu jsou definovány následovně:

 NEBEZPEČÍ
Označuje riziko vysoké úrovně, které, pokud se mu nevyhnete, povede k usmrcení nebo vážnému zranění.
 VAROVÁNÍ
Označuje riziko střední úrovně, které může mít za následek smrt nebo vážné zranění, pokud se mu nevyhnete.
 UPOZORNĚNÍ
Označuje riziko nízkého stupně, které může vést k lehkému nebo středně těžkému zranění, pokud se mu nevyhnete.
POZNÁMKA
Texty zvýrazněte a doplňte. Nebo některé dovednosti a metody řešení problémů souvisejících s výrobkem, které šetří čas.

1.4 Aktualizace

Nejnovější dokument obsahuje všechny aktualizace provedené v dřívějších vydáních.

V1.0 2022-10-20

- První vydání

2 Bezpečnostní opatření

Během provozu přísně dodržujte tyto bezpečnostní pokyny uvedené v uživatelské příručce.

POZNÁMKA

Nabíječka byla konstruována a testována v souladu s příslušnými bezpečnostními pravidly. Před jakýmkoliv operacemi si přečtete všechny bezpečnostní pokyny a upozornění a dodržujte je. Nesprávná obsluha by mohla způsobit zranění osob nebo škody na majetku, protože nabíječky jsou elektrická zařízení.

2.1 Obecná bezpečnost

POZNÁMKA

- Informace v tomto návodu k obsluze se mohou změnit v důsledku aktualizace produktu nebo z jiných důvodů. Pokud není uvedeno jinak, nemůže tento návod nahradit štítky na výrobku ani bezpečnostní opatření v uživatelské příručce. Všechny popisy v návodu jsou pouze orientační.
- Před instalací si přečtete návod k použití, abyste se seznámili s výrobkem a bezpečnostními opatřeními.
- Všechny instalace musí provádět proškolení a kvalifikovaní technici, kteří jsou obeznámeni s místními normami a bezpečnostními předpisy.
- Při obsluze nabíječky používejte izolační nářadí a noste osobní ochranné pomůcky, aby byla zajištěna osobní bezpečnost. Při kontaktu s elektronickými zařízeními používejte antistatické rukavice, utěrky a pásky na zápěstí, abyste chránili nabíječku před poškozením.
- Důsledně dodržujte pokyny pro instalaci, provoz a konfiguraci uvedené v tomto návodu. Výrobce nenese odpovědnost za poškození zařízení ani zranění osob v případě nedodržení pokynů. Další informace o záruce naleznete na adrese: <https://en.goodwe.com/warranty>.

2.2 Bezpečnost nabíječky (střídavý proud)

NEBEZPEČÍ









- Osobně moduly nabíječky nerozebírejte. Nabíjecí kabel neprodlužujte. V opačném případě by mohlo dojít ke snížení stupně krytí proti vniknutí cizího tělesa nebo kapalin nebo k nebezpečí úrazu elektrickým proudem.
- Zařízení podporuje pouze nabíjení elektrických vozidel (dále jen EV). Nepoužívejte k nabíjení jiných zařízení.
- Nabíjecí kabel po použití omotejte kolem nabíječky. Do nabíjecí zástrčky nesmí proniknout voda ani jiné nečistoty.
- Nabíječku ani kabely nadměrně neohýbejte, nemačkejte ani nezaplétejte. V opačném případě by mohlo dojít k poškození zařízení.
- Před zahájením instalace, údržby či jiných činností odpojte nabíječku a spínače, které jsou zapojeny před ní.
- Je přísně zakázáno dotýkat se nabíjecího konektoru, pokud je nabíječka pod napětím.

VAROVÁNÍ

Pravidelně kontrolujte, zda kryt a nabíječka vypadají v pořádku.

NEBEZPEČÍ

- Všechny štítky a výstražné značky by měly být po instalaci viditelné. Žádný štítek na zařízení nezakrývejte, neupravujte ani nepoškozujte.
- Na nabíječce jsou následující výstražné štítky:

	NEBEZPEČÍ VYSOKÉHO NAPĚTÍ Během chodu je v nabíječce vysoké napětí. Před prací na výrobku odpojte veškeré přírodní napájení a vypněte jej.		Zpožděné vybíjení. Po vypnutí napájení počkejte 5 minut, dokud se komponenty zcela nevybijí.
	Před jakýmkoliv operacemi si přečtěte návod k obsluze.		Existují potenciální rizika. Před jakoukoli činností na zařízení si nasadte vhodné osobní ochranné pomůcky.
	Nebezpečí vysoké teploty. Nedotýkejte se výrobku za provozu, aby nedošlo k popálení.		Označení britské certifikace UKCA
	Označení certifikace CE		Nabíječku nevyhazujte jako domovní odpad. Výrobek zlikvidujte v souladu s místními zákony a předpisy nebo jej zašlete zpět výrobci.

2.3 Požadavky na pracovníky

POZNÁMKA

- Personál, který zařízení instaluje nebo provádí jeho údržbu, musí být přísně proškolen a seznámen s bezpečnostními opatřeními a správnou obsluhou.
- Instalaci, obsluhu, údržbu a výměnu zařízení nebo jeho částí smí provádět pouze kvalifikovaní odborníci nebo vyškolený personál.

2.4 Prohlášení o shodě

EU

Výrobek s funkcí bezdrátové komunikace prodávaný na evropském trhu splňuje požadavky následujících směrnic:

- Směrnice o rádiových zařízeních 2014/53/EU (RED)
- Směrnice 2011/65/EU a (EU) 2015/863 o omezení používání některých nebezpečných látek (RoHS)

Spojené království

Výrobek s funkcí bezdrátové komunikace prodávaný na britském trhu splňuje požadavky následujících směrnic:

- Předpisy pro rádiová zařízení z roku 2017
- Omezení používání určitých nebezpečných látek uvedené v předpisech o elektrických a elektronických zařízeních z roku 2012 (S.I. 2012/3032)

3 Představení produktu

3.1 Přehled produktu

Produkt řady HCA je jedna nabíječka (střídavý proud) určená pro domácí použití sloužící zejména k nabíjení EV s funkcemi, jako je ochrana nabíjení, online monitorování, vzdálené aktualizace apod.

Model

Tato příručka platí pro níže uvedené nabíječky:

- GW7K-HCA
- GW11K-HCA
- GW22K-HCA

Popis modelu

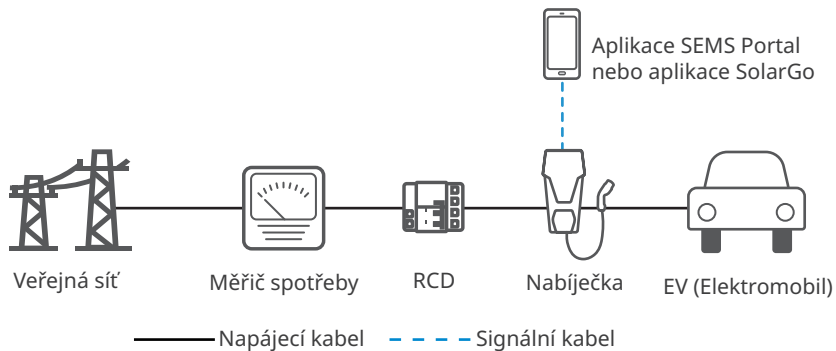
GW11K-HCA

1 2 3

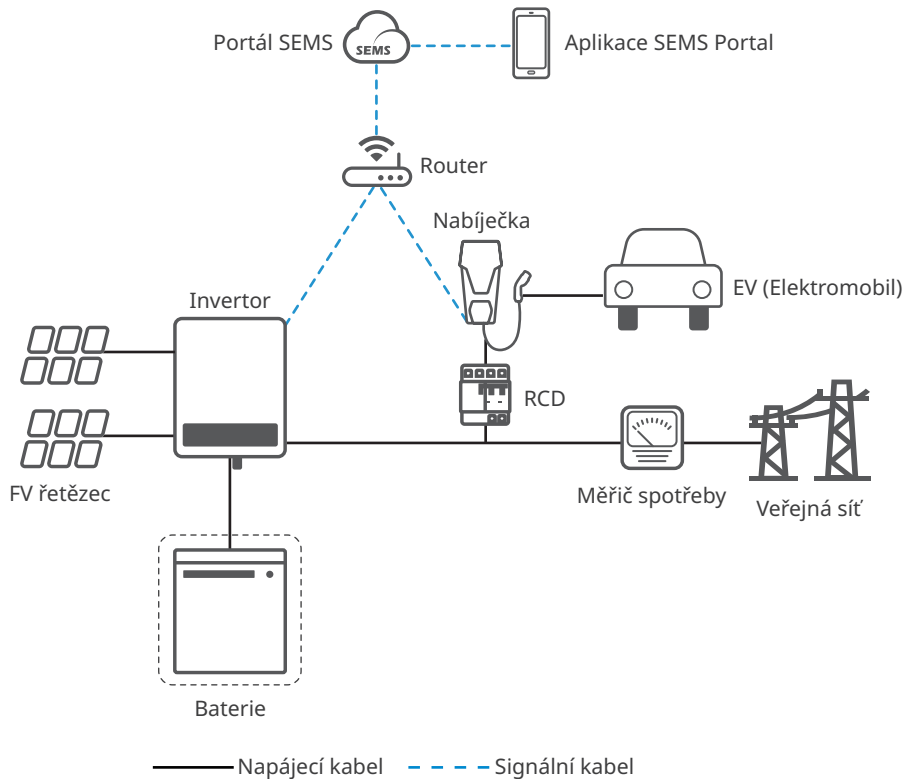
Č.	Viz	Vysvětlení
1	Kód značky	GW: GoodWe
2	Jmenovitý výkon	<ul style="list-style-type: none"> • 7K: výstupní výkon je 7 kW. • 11K: výstupní výkon je 11 kW. • 22K: výstupní výkon je 22 kW.
3	Série	HCA: Řada HCA

3.2 Scénáře použití

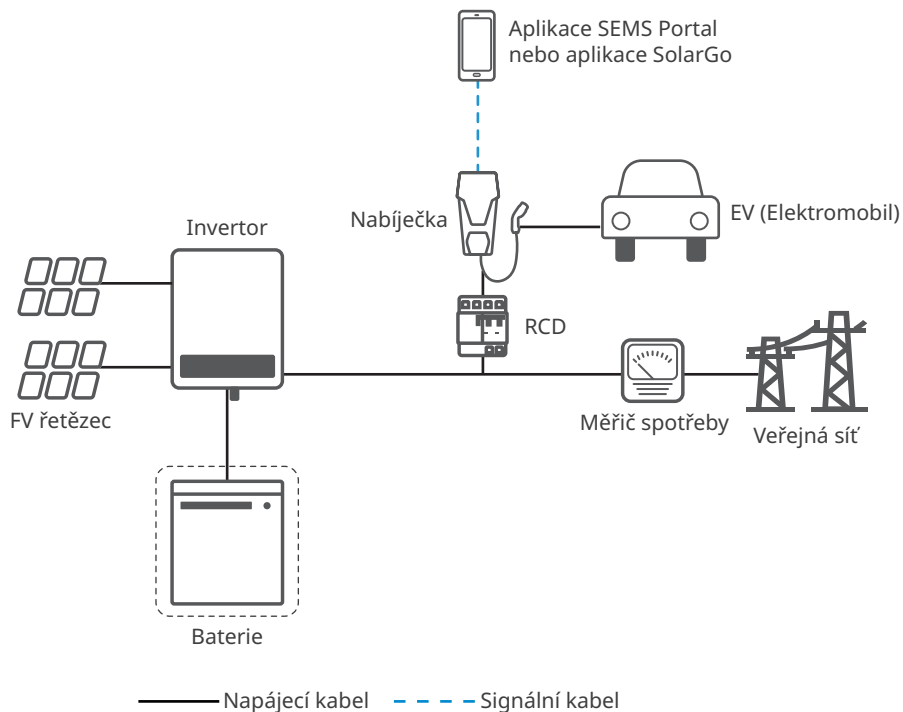
Připojeno k síti



Připojeno k FV řetězci a bateriím (vzdálené ovládání)



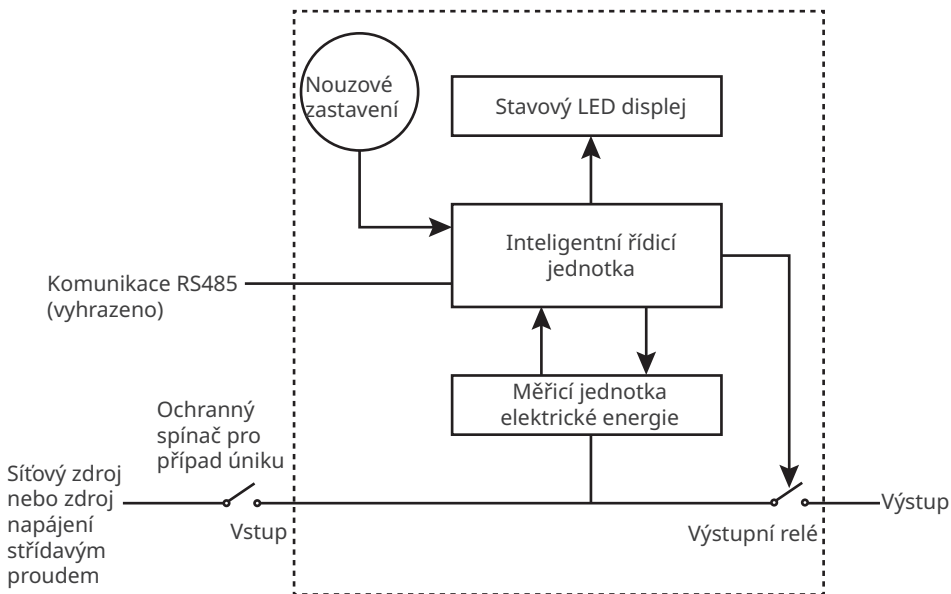
Připojeno k FV řetězci a bateriím (NFC)



Č.	Díly	Popis
1	Invertor	Označuje síťové FV invertory a hybridní invertory GoodWe
2	Baterie	Označuje baterie použitelné s invertory GoodWe (platí pouze pro hybridní invertory).
3	RCD	Poskytuje ochranu nabíječky před nadměrným proudem. Chcete-li zařízení zakoupit, kontaktujte výrobce nabíječky. Doporučené specifikace RCD: TYP A se jmenovitým zbytkovým provozním proudem 30 mA. Jmenovité napětí modelů GW11K-HCA a GW22K-HCA: AC 400 V (4P). Jmenovité napětí modelu GW7K-HCA: AC 230 V (2P). Jmenovitý proud modelů GW7K-HCA a GW22K-HCA: 40 A. Jmenovitý proud modelu GW11K-HCA: 25 A.
4	Nabíječka	Nabíječka GoodWe řady HCA.

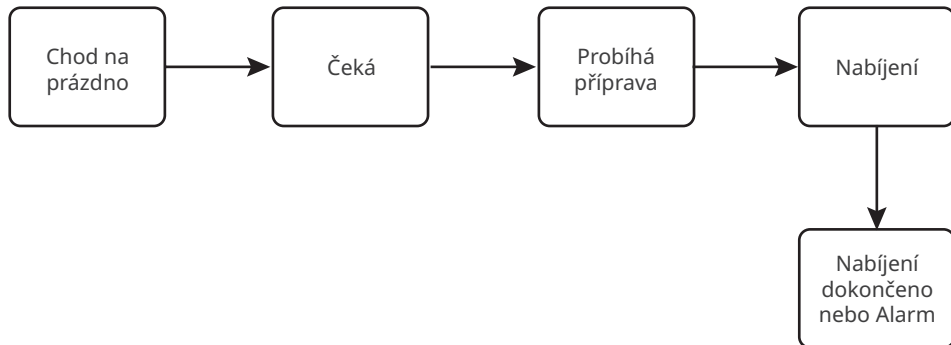
Schéma zapojení

Níže je uvedeno schéma zapojení nabíječky HCA:



(vyhrazeno) Umožňuje komunikaci s inventory nebo chytrým měřičem přes komunikační port RS485. U jednofázové nabíječky (střídavý proud) slouží vstupní port k připojení jednofázového třívodičového napájecího kabelu a u třífázové nabíječky (střídavý proud) k připojení třífázového pětivodičového napájecího kabelu. Připojení k výstupnímu portu se provádí pomocí nabíjecího konektoru. Nouzové zastavení označuje tlačítko nouzového zastavení.

3.3 Provozní stav nabíječky



3.4 Funkčnost

Použitelné pro různé scénáře

- Nabíječku lze použít společně se síťovými nebo hybridními střídači k vytvoření integrovaného ekosystému pro ukládání a nabíjení pomocí FV.
- Nabíječku lze zapojit do sítě.

Dálkové ovládání

Když je nabíječka zapojená, mohou ji uživatelé prostřednictvím aplikace SEMS Portal ovládat na dálku a prostřednictvím platformy pro správu zařízení mohou na dálku aktualizovat firmware.

Snadné používání a údržba

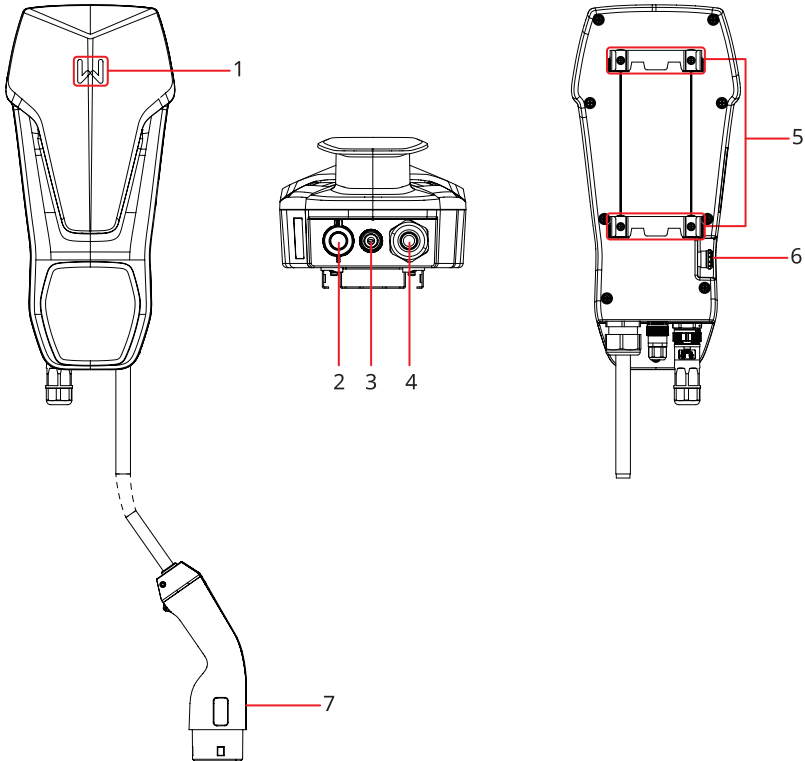
- Když je nabíječka zapojená, podporuje dálkové ovládání prostřednictvím příkazů v aplikaci.
- Když je nabíječka vypnutá, podporuje ovládání na krátkou vzdálenost prostřednictvím Bluetooth připojeného k aplikaci.
- Nabíječka podporuje přímé nabíjení EV v režimu Plug And Charge.
- Uživatelé mohou v reálném čase kontrolovat stav nabíječky prostřednictvím jejího indikátoru.
- Uživatelé mohou prostřednictvím aplikace kontrolovat poruchy nabíječky a údaje o jejím provozu.

Bezpečná a spolehlivá

- Stupeň ochrany proti vniknutí cizího tělesa nebo kapalin nabíječky je IP65 a stupeň ochrany proti vniknutí cizího tělesa nebo kapalin nabíjecí zástrčky je IP55. Díky vysokému stupni ochrany má nabíječka vynikající vlastnosti proti pronikání prachu a vody a lze ji používat venku, kde je také možné provádět její údržbu.
- Kvůli ochraně výrobku a zajištění jeho bezpečného provozu je výrobek vybaven ochranou proti přepětí a podpětí, ochranou proti přetížení, ochranou proti zkratu, ochranou proti úniku proudu, uzemněním, ochranou proti nadměrné teplotě, ochranou EMS a ochranou proti blesku.

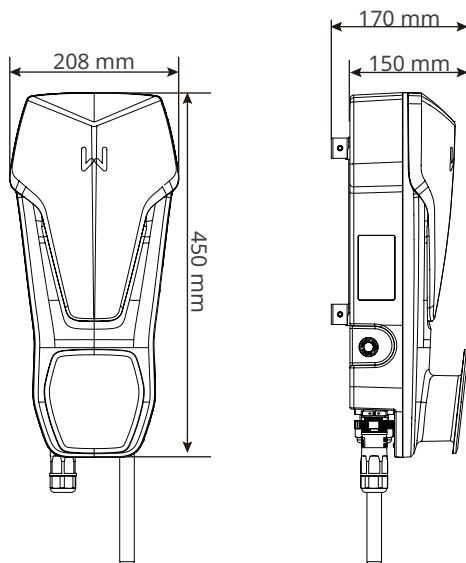
3.5 Vzhled

3.5.1 Popis součástí

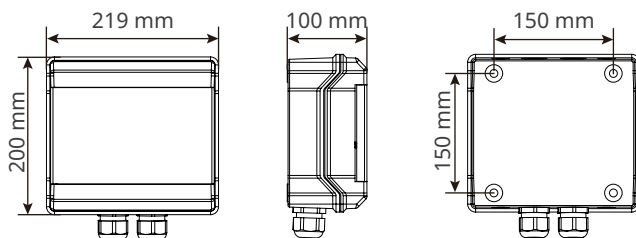


Č.	Díly	Popis
1	Indikátor	Zobrazuje provozní stav nabíječky.
2	Vstupní port napájecího kabelu (střídavý proud)	Slouží k připojení jedno- nebo třífázového vstupního kabelu (střídavý proud).
3	(Vyhrazeno) Komunikační port RS485	Slouží k připojení kabelu RS485 pro komunikaci s invertorem.
4	Nabíjecí kabel	-
5	Montážní deska	Slouží k upevnění nabíječky k podkladu.
6	Tlačítko nouzového zastavení	Používá se pro ochranu v nouzové situaci.
7	Nabíjecí zástrčka	Zapojuje se do nabíjecího portu EV.

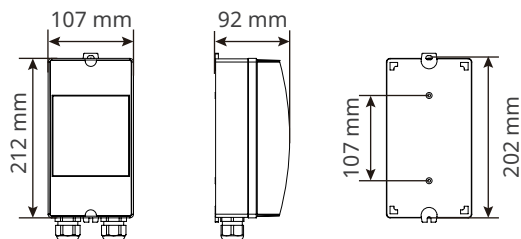
3.5.2 Rozměry



(Volitelné) Rozvaděč proudového chrániče

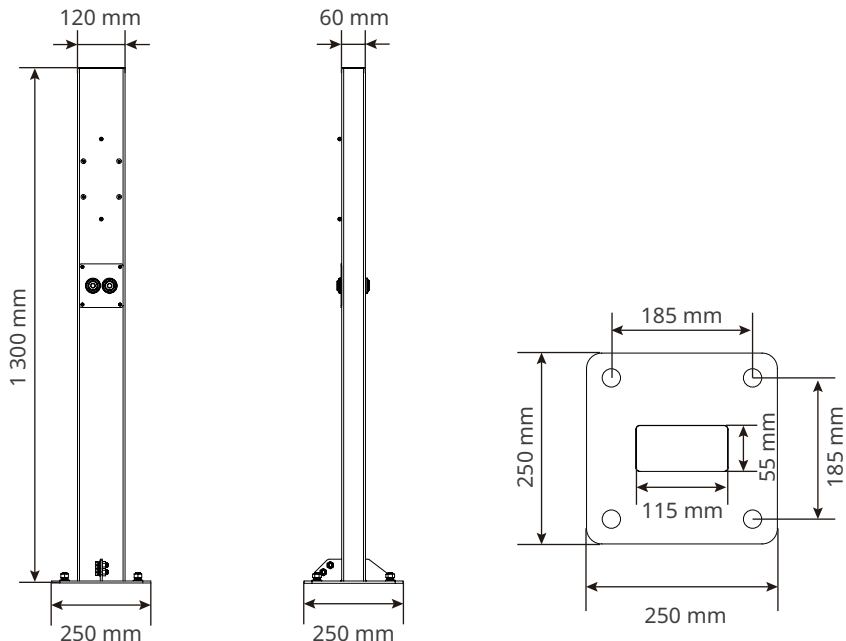


RCD pro GW11K-HCA a GW22K-HCA




RCD pro GW7K-HCA

(Volitelné) Instalační sloupek

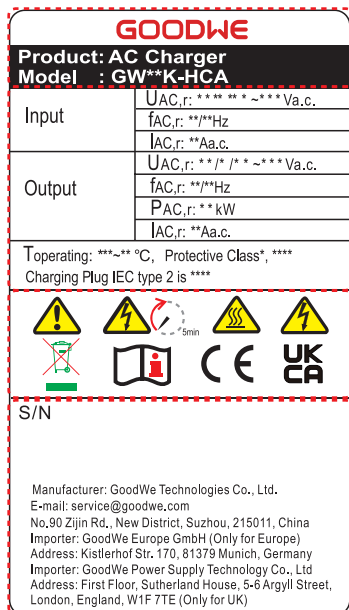


3.5.3 Popis indikátoru

Indikátor	Barva	Vysvětlení
	Svíí zelená	Nabíječka se nachází v pohotovostním režimu.
	Bliká zeleně	Probíhá aktualizace systému nabíječky.
	Svíí modrá	Nabíječka nabíjí.
	Svíí červená	Došlo k poruše.

3.5.4 Výrobní štítek

Výrobní štítek slouží pouze jako referenční údaj.



Obchodní značka GOODWE, typ výrobku a model výrobku

Technické parametry

Bezpečnostní symboly a certifikační značky

Kontaktní údaje a sériové číslo

4 Kontrola a skladování

4.1 Kontrola před přijetím

Před převzetím výrobku zkontrolujte následující položky.

1. Zkontrolujte vnější obal, zda nevykazuje známky poškození, například díry, praskliny, deformace a další známky poškození zařízení. Balení nerozbalujte a v případě zjištění poškození se co nejdříve obraťte na dodavatele.
2. Zkontrolujte model nabíječky. Pokud model nabíječky neodpovídá vašemu požadavku, výrobek nerozbalujte a kontaktujte dodavatele.
3. Zkontrolujte dodávku, zda obsahuje správný model, všechny součásti a je zvenčí neporušená. Pokud zjistíte jakékoli poškození, co nejdříve kontaktujte dodavatele.

4.2 Součásti dodávky

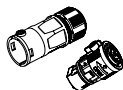


VAROVÁNÍ

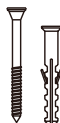
Připojte kabely stejnosměrného proudu k dodaným svorkám. V případě použití jiných svorek výrobce nenese odpovědnost za škody.



Nabíječka × 1



Konektor AC × 1



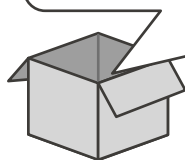
Rozpěrný
šroub × 4



Komunikační
konektor
RS485 × N



Dokumenty
× 1



N = Množství závisí na konkrétní systémové konfiguraci.

4.3 Skladování

Pokud nabíječku nebudete ihned instalovat nebo používat, dbejte na to, aby skladovací podmínky vyhovovaly následujícím požadavkům:

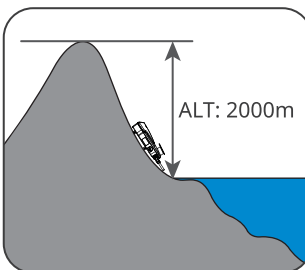
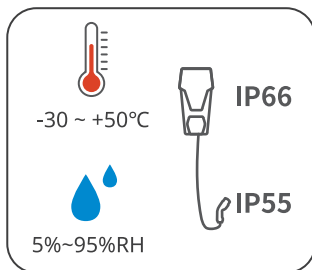
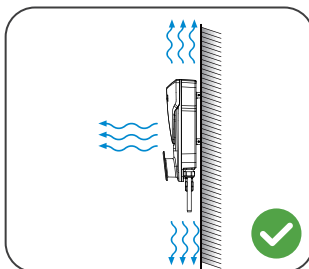
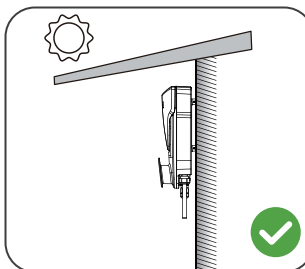
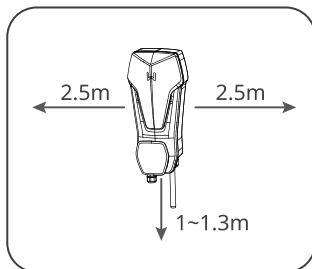
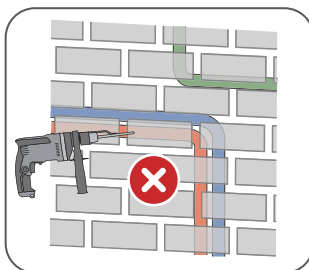
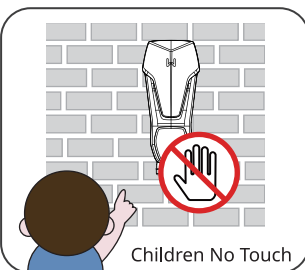
1. Nerozbalujte vnější obal ani nevyhazujte vysoušecí činidlo.
2. Nabíječku skladujte na čistém místě. Zajistěte v místě vhodnou teplotu a vlhkost a to, aby nedocházelo ke kondenzaci.
3. Výška a směr stohování nabíječek by se měly řídit pokyny na obalu.
4. Nabíječky je třeba stohovat opatrně, aby nedošlo k jejich pádu.
5. Pokud byla nabíječka dlouhodobě skladována, měla by být před uvedením do provozu zkontrolována odborníky.

5 Instalace

5.1 Požadavky na instalaci

Požadavky na prostředí pro instalaci

1. Zařízení neinstalujte v blízkosti hořlavých, výbušných nebo korozivních materiálů.
2. Zařízení neinstalujte na místě, které je snadno přístupné. Při provozu zařízení se zvyšuje jeho teplota. Nedotýkejte se povrchu, aby nedošlo k popálení.
3. Při vrtání otvorů se vyhněte vodovodním trubkám a kabelům ve zdi.
4. Zařízení instalujte na chráněném místě.
5. Místo pro instalaci zařízení musí být dobře větrané kvůli tepelnému záření a dostatečně velké pro provoz.
6. Zařízení s vysokým stupněm ochrany proti vniknutí cizího tělesa nebo kapalin lze instalovat uvnitř nebo venku. Teplota a vlhkost v místě instalace by měly být v odpovídajícím rozmezí.
7. Zařízení instalujte ve výšce, která je vhodná pro obsluhu a údržbu, elektrické připojení a kontrolu indikátorů a štítků.
8. Nadmořská výška pro instalaci nabíječky musí být nižší než maximální pracovní výška 2000 m.
9. Zařízení instalujte mimo dosah elektromagnetického rušení.

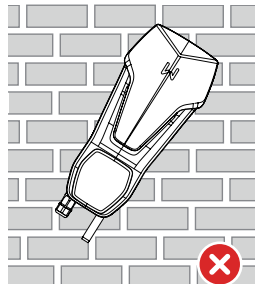
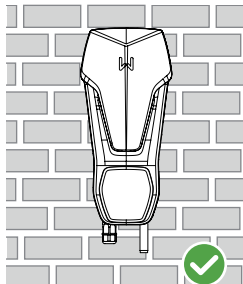
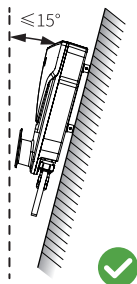


Požadavky na montážní podpěru

- Montážní podpěra musí být nehořlavá a ohnivzdorná.
- Nabíječku nainstalujte na povrch, který je dostatečně pevný, aby unesl její hmotnost.

Požadavky na úhel instalace

- Doporučuje se instalovat nabíječku na výšku.
- Neinstalujte nabíječku vzhůru nohama, v náklonu dopředu ani dozadu ani ve vodorovné poloze.



Požadavky na instalační nářadí

Při instalaci zařízení se doporučuje použít následující nářadí. V případě potřeby použijte na místě další pomocné nářadí.

				
Ochranné brýle	Bezpečnostní obuv	Bezpečnostní rukavice	Maska proti prachu	Gumové kladivo
				
Diagonální kleště	Odizolovací kleště	Příklepová vrtačka	Značkovač	Vodováha
				
Multimetr	Svazovací páska na kabely	Momentový klíč M2, M3, M5, M6	Vysavač	

5.2 Instalace

5.2.1 Přemísťování nabíječky

UPOZORNĚNÍ

Před instalací nabíječku přemístěte na příslušné místo. Postupujte podle níže uvedených pokynů, abyste předešli zranění osob nebo poškození zařízení.

1. Před přemístěním zařízení zvažte jeho hmotnost. Vyčleňte dostatečný počet pracovníků pro přesun zařízení, aby nedošlo ke zranění osob.
2. Používejte ochranné rukavice, abyste předešli zranění osob.
3. Během přesouvání udržujte zařízení v rovnováze tak, aby nedošlo k jeho pádu.

5.2.2 Instalace nabíječky

POZNÁMKA

- Při vrtání otvorů se vyhněte vodovodním trubkám a kabelům ve zdi.
- Při vrtání otvorů používejte ochranné brýle a protiprachovou masku, abyste zabránili vdechnutí prachu nebo kontaktu s očima.
- Ujistěte se, že je nabíječka pevně nainstalována a nemůže spadnout.

Krok 1 Sejměte z nabíječky montážní desku.

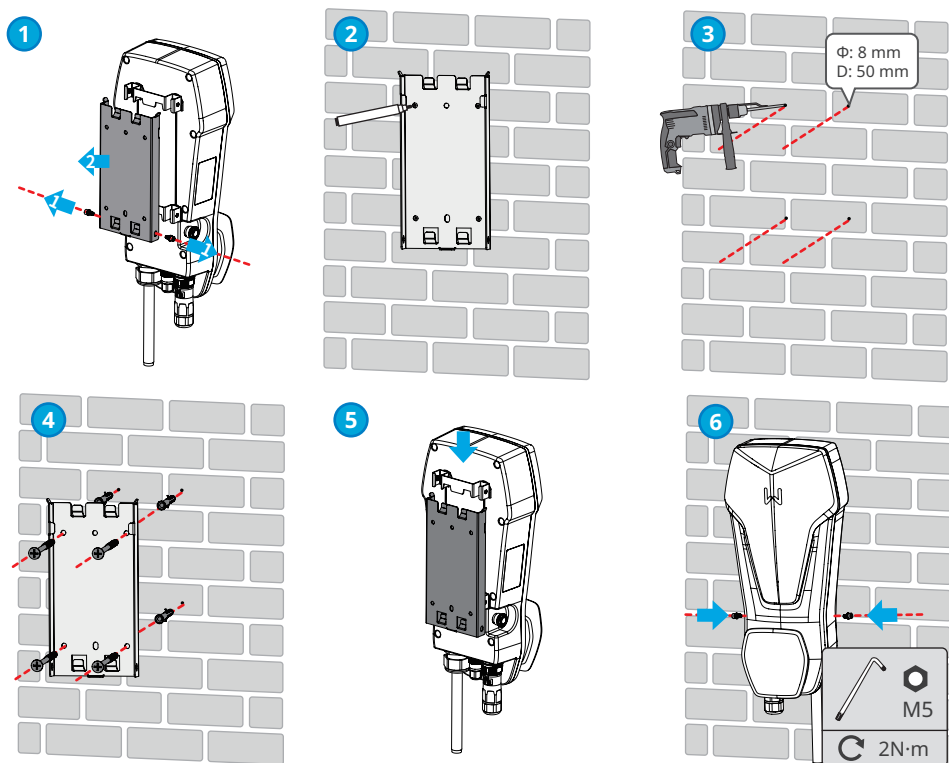
Krok 2 Umístěte desku na stěnu ve vodorovné poloze a vyznačte pozice pro vyvrtání otvorů.

Krok 3 Pomocí přiklepové vrtačky s vrtákem o průměru 8 mm vyvrtejte otvory o hloubce 50 mm.

Krok 4 Pomocí rozpěrných šroubů připevněte nabíječku na zeď.

Krok 5 Nainstalujte nabíječku na montážní desku.

Krok 6 Utažením matic zajistěte montážní desku a nabíječku, dbejte přitom na to, aby byla instalace nabíječky spolehlivá.



Instalace rozvaděče proudového chrániče

POZNÁMKA

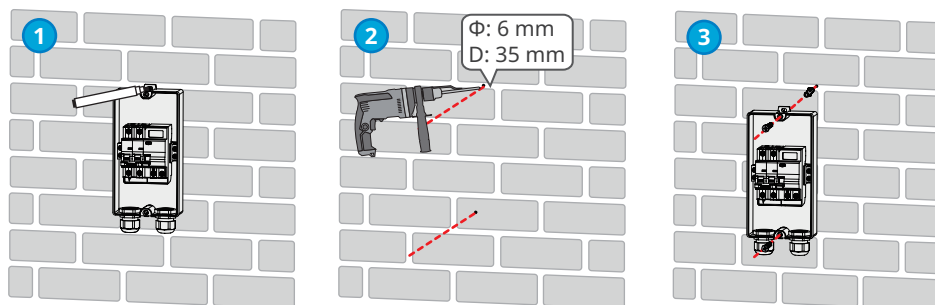
Chcete-li zakoupit proudových chránič (zkráceně RCD), obraťte se na výrobce.

Krok 1: Umístěte rozvaděč na stěnu ve vodorovné poloze a vyznačte pozice pro vyvrtání otvorů.

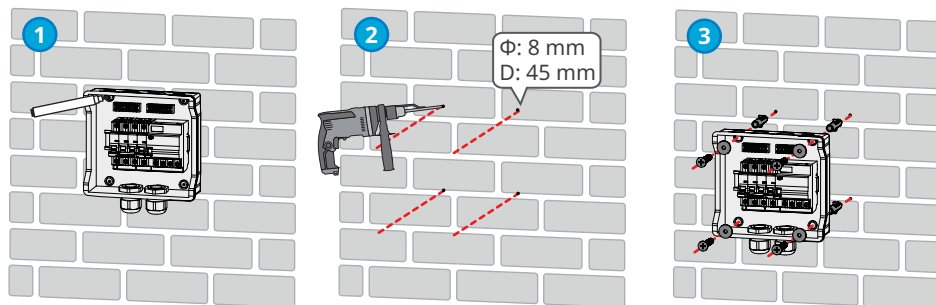
Krok 2: Příklepovou vrtačkou vyvrtejte otvory.

Krok 3: Pomocí rozpěrných šroubů připevněte rozvaděč na zeď.

Rozvaděč typu I



Rozvaděč typu II



5.2.3 Instalace nabíječky (montáž do sloupku)

POZNÁMKA

Pokud potřebujete nainstalovat nabíječku na sloupek, kupte si tento sloupek od výrobce.

Instalace nabíječky

Krok 1 Sejměte z nabíječky montážní desku.

Krok 2 Umístěte sloupek na podlahu ve svislé poloze a vyznačte pozice pro vyvrtání otvorů. Pod zemí musí být uložena kabelová průchodka o průměru 60 mm.

Krok 3 Příklepovou vrtačkou s vrtákem o průměru 14 mm vyvrtejte otvory o hloubce 75 mm.

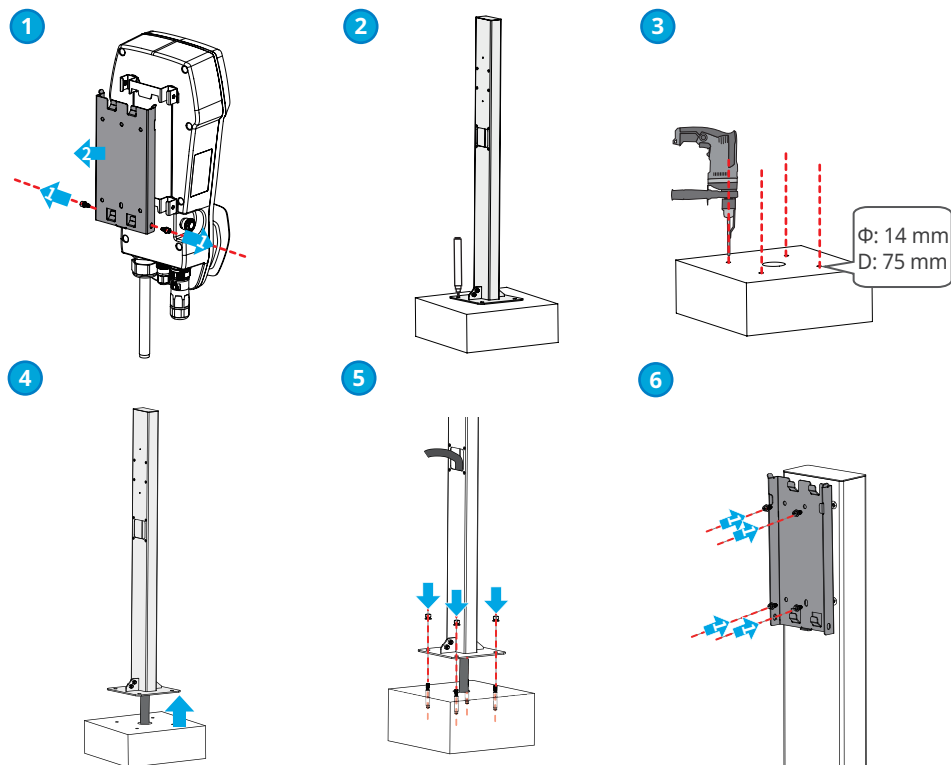
Krok 4 Protáhněte sloupkem dodaný kabel.

Krok 5 Pomocí rozpěrných šroubů připevněte nabíječku k podlaze.

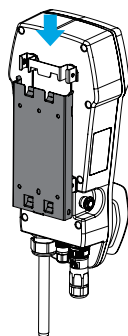
Krok 6 Nainstalujte montážní desku na sloupek.

Krok 7 Nainstalujte nabíječku na montážní desku.

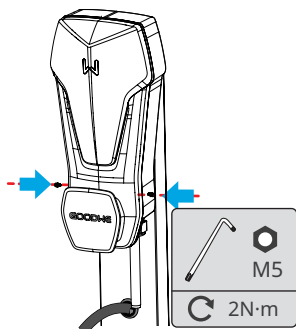
Krok 8 Utažením matic zajistěte montážní desku a nabíječku, dbejte přitom na to, aby byla instalace nabíječky spolehlivá.



7



8



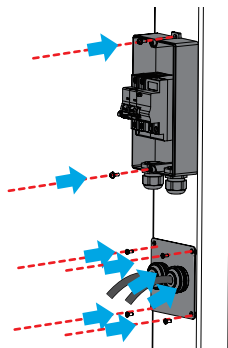
Instalace rozvaděče proudového chrániče

POZNÁMKA

Chcete-li zakoupit proudových chránič (zkráceně RCD), obraťte se na výrobce.

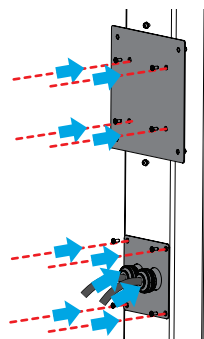
Rozvaděč typu I

1

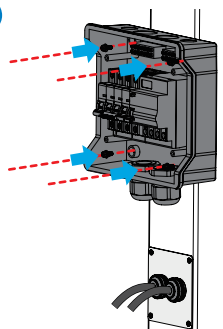


Rozvaděč typu II

1



2



6 Elektrické připojení

6.1 Bezpečnostní opatření



NEBEZPEČÍ

- Všechny činnosti, kabely a vlastnosti dílů při elektrickém připojení musí být v souladu s místními zákony a předpisy.
- Před elektrickým připojením odpojte spínač umístěný před zařízením. Nepracujte se zapnutým napájením. V opačném případě může dojít k úrazu elektrickým proudem.
- Kabely stejného typu svažte k sobě a umístěte je odděleně od kabelů různých typů. Neumísťujte kabely propletené nebo zkřížené.
- Pokud je kabel příliš napnutý, může být spojení špatné. Před připojením kabelu ke kabelovému portu nabíječky si vyhradte určitou délku kabelu.
- Při krimpování svorek dbejte na to, aby se vodivá část kabelu plně dotýkala svorek. Nekrimpujte plášť kabelu se svorkou. Pokud by k tomu došlo, mohlo by nespolehlivé připojení způsobit, že nabíječka nebude fungovat nebo by mohlo dojít k poškození svorkovnice v důsledku zahřívání či jiných jevů.



VAROVÁNÍ

- Připojte správně přívodní napájecí kabely k příslušným svorkám, jako jsou „L1“, „L2“, „L3“, „N“ a „PE“. V opačném případě dojde k poškození nabíječky.
- Ujistěte se, že jsou do otvorů svorek zasunuty celé žíly kabelů. Žádná část žíly kabelu nesmí být odkrytá.
- Ujistěte se, že jsou kabely bezpečně připojeny. Jinak dojde během provozu k poškození nabíječky v důsledku přehřátí.

POZNÁMKA

- Při připojování k elektrické síti používejte osobní ochranné pomůcky, jako jsou bezpečnostní obuv, ochranné rukavice a izolační rukavice.
- Veškerá elektrická připojení by měli provádět kvalifikovaní odborníci.
- Barvy kabelů v tomto dokumentu jsou pouze orientační. Specifikace kabelů musí odpovídat místním zákonům a předpisům.

Specifikace zapojení

Model	Kabel	Specifikace
GW7K-HCA	Vícežilový napájecí kabel (střídavý proud) pro venkovní použití	<ul style="list-style-type: none"> Měď, -30 °C – +50 °C, 450/750 V Vnější průměr: 11–17 mm Plocha průřezu vodiče: 6 mm²
GW11K-HCA		<ul style="list-style-type: none"> Měď, -30 °C – +50 °C, 450/750 V Vnější průměr: 11–17 mm Plocha průřezu vodiče: 2,5 mm²
GW22K-HCA		<ul style="list-style-type: none"> Měď, -30 °C – +50 °C, 450/750 V Vnější průměr: 11–17 mm Plocha průřezu vodiče: 6 mm²

Specifikace RCD

Model nabíječky	Typ RCD	Charakteristika okamžitého vypnutí RCD	RCD Vypínací proud	RCD Jmenovitý proud	RCD Jmenovité napětí
GW7K-HCA	TYP A	C	30 mA	40 A	AC 230 V (2P)
GW11K-HCA				25 A	AC 400 V (4P)
GW22K-HCA				40 A	AC 400 V (4P)

6.2 Připojení kabelu RCD

POZNÁMKA

- Níže uvedené pokyny pro instalaci se vztahují k zařízením zakoupeným od výrobce nabíječky. Pokud je zařízení od jiného dodavatele, musíte použít příslušný návod k použití.
- Napájecí kabel (střídavý proud) 1 se připojuje k elektrické síti nebo k výstupu střídavého proudu invertoru a napájecí kabel (střídavý proud) 2 se připojuje ke vstupu střídavého proudu nabíječky.

Krok 1 Připravte napájecí kabel (střídavý proud).

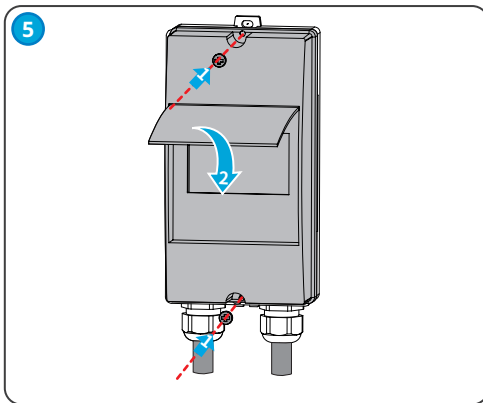
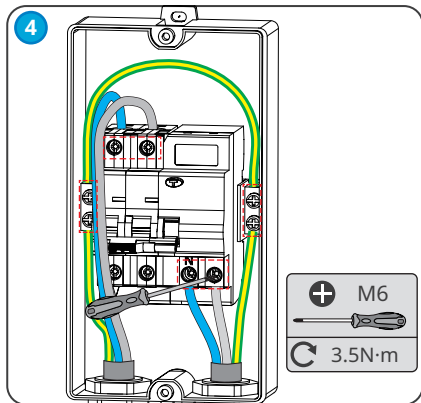
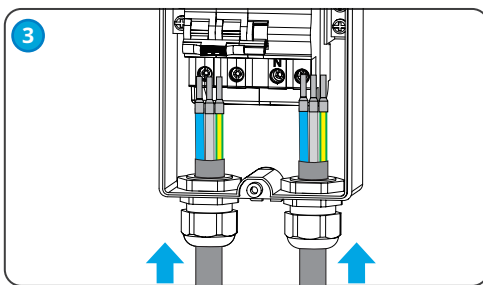
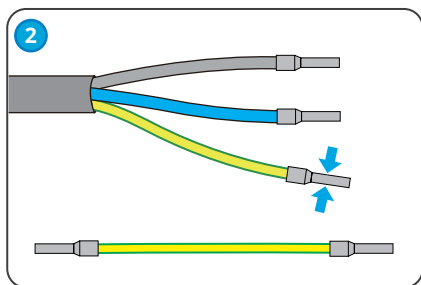
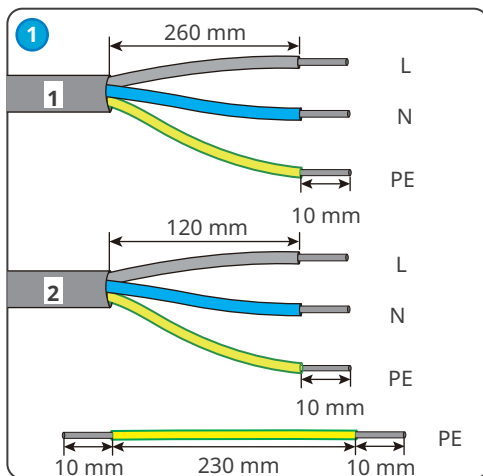
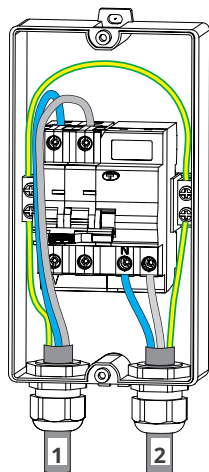
Krok 2 Nakrimpujte napájecí kabel (střídavý proud).

Krok 3 Protáhněte napájecí kabel (střídavý proud) a svorku rozvodnou skříní.

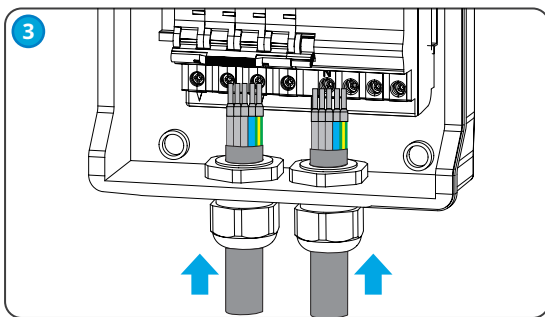
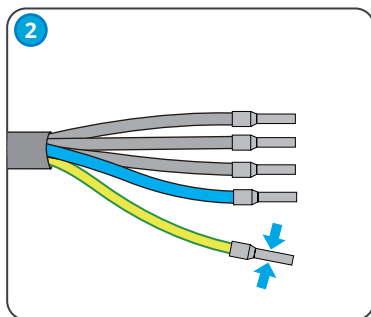
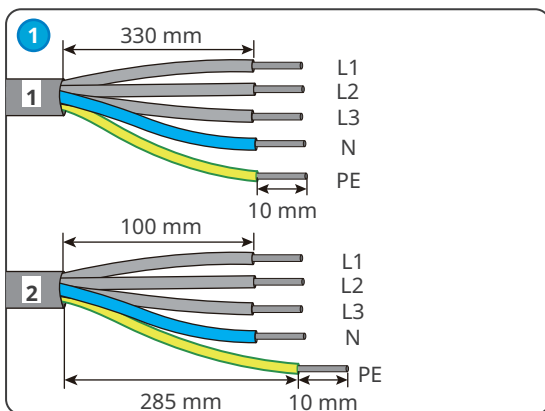
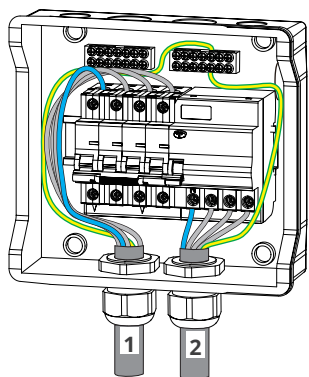
Krok 4 Našroubujte svorku (střídavý proud) na RCD.

Krok 5 Nainstalujte horní kryt rozvodné skříně RCD, abyste zabránili pronikání vody nebo cizích těles.

RCD typu I



RCD typu II



6.3 Připojení napájecího kabelu (střídavý proud)



K nabíječce GW7K-HCA připojte jednofázový vstupní kabel (střídavý proud), k nabíječkám GW11K-HCA a GW22K-HCA připojte třífázový vstupní kabel (střídavý proud).

1. Pro GW7K-HCA: napětí musí být 230 V AC, L/N/PE, proud musí být 32 A a frekvence musí být 50/60 Hz.
2. Pro GW11K-HCA: napětí musí být 400 V AC, 3L/N/PE, proud musí být 16 A a frekvence musí být 50/60 Hz.
3. Pro GW22K-HCA: napětí musí být 400 V AC, 3L/N/PE, proud musí být 32 A a frekvence musí být 50/60 Hz.

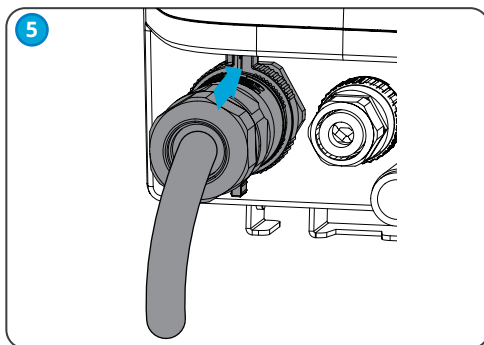
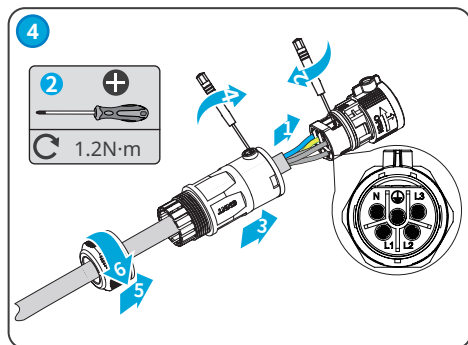
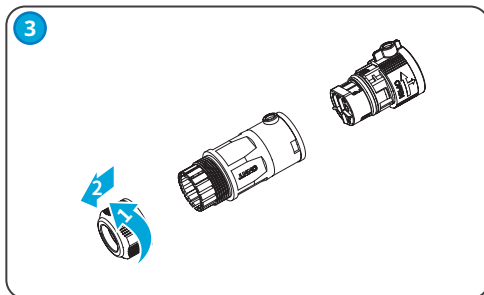
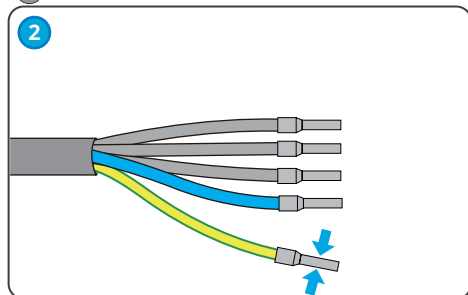
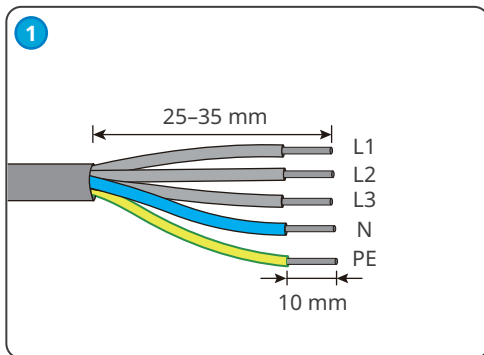
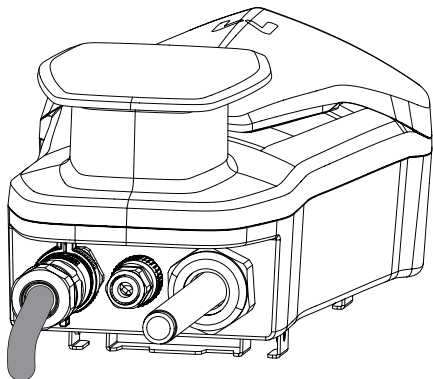
Krok 1 Připravte napájecí kabel (střídavý proud).

Krok 2 Nakrimpujte napájecí kabel (střídavý proud).

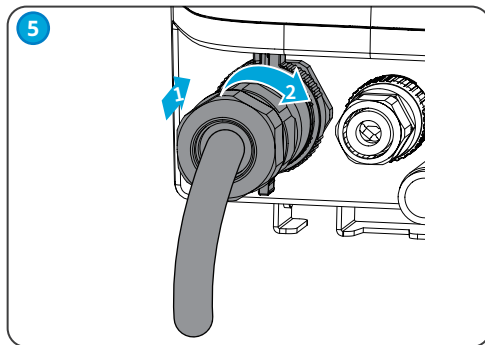
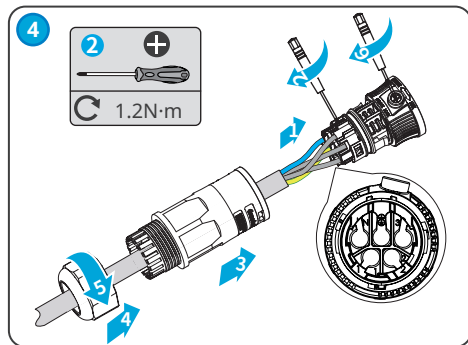
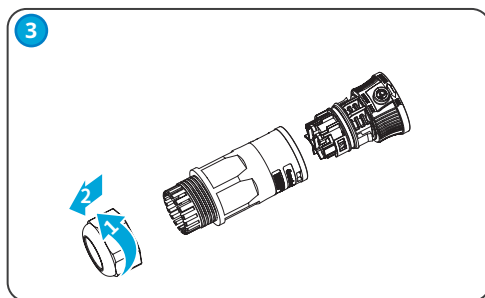
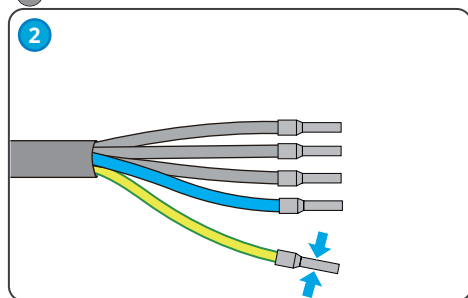
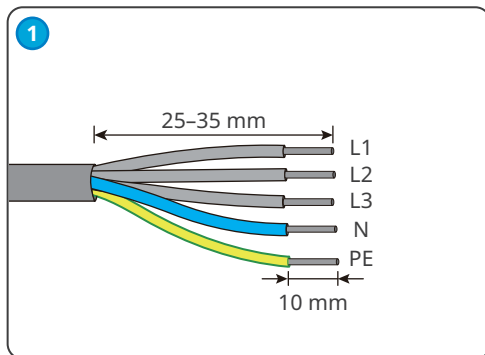
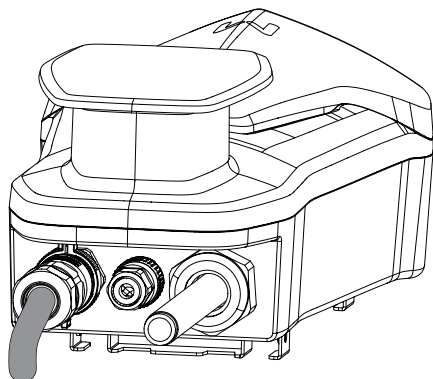
Krok 3 Vložte vstupní kabel (střídavý proud) do svorek (střídavý proud) a utáhněte jej.

Krok 4 Utáhněte vstupní svorku (střídavý proud) do nabíječky.

Konektor AC-1



Konektor AC-2



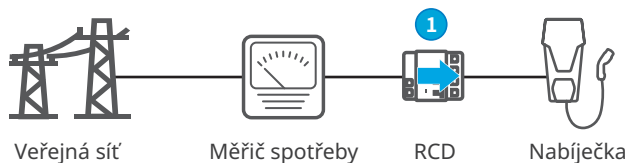
7 Uvedení zařízení do provozu

7.1 Kontrola před zapnutím napájení

Č.	Kontrolní položka
1	Nabíječka je pevně nainstalována na čistém místě, které je dobře větrané a snadno přístupné.
2	Vstup stejnosměrného proudu a komunikační kabely jsou správně a bezpečně připojeny.
3	Kabelové svazky jsou neporušené, správně a rovnoměrně vedené.
4	Nepoužívané porty a svorky jsou zapečetěny.
5	Napětí, frekvence a další vlastnosti sítě jsou v souladu s pracovními požadavky nabíječky.

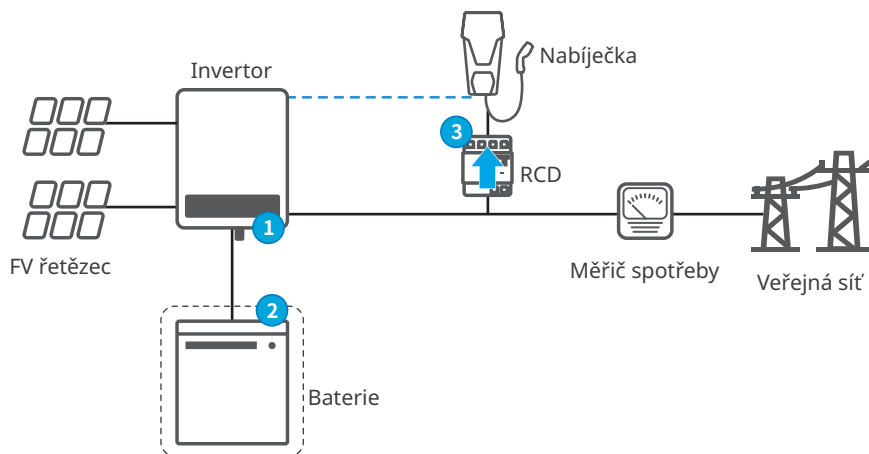
7.2 Zapnutí napájení

Připojeno k síti



Zapněte RCD mezi nabíječkou a sítí.

Připojeno k FV řetězci a bateriím



Krok 1 Na straně invertoru zapněte vypínače AC a DC.

Krok 2 (volitelný) Zapněte spínače na straně baterie.

Krok 3 Zapněte RCD.

7.3 Nabíjení EV



NEBEZPEČÍ

- Během nabíjení EV nepřemísťujte.
- Pokud během nabíjení dojde k nestandardní situaci, stiskněte tlačítko nouzového zastavení, abyste napájení odpojili.
- Nabíjení neprovádějte za bouřky a za deštivých dnů. Pokud je nabíjení nezbytné, musí být nabíjecí zástrčka a nabíjecí port EV suché.
- Nedovolte dětem, aby se k nabíječce přibližovali. Děti nesmí nabíječku používat.
- Je zakázáno nabíjet EV, pokud došlo k poruše nebo pokud je kabel poškozený.

7.3.1 Online nabíjení prostřednictvím aplikace SEMS Portal

Krok 1 Zapojte nabíjecí zástrčku do nabíjecího portu EV.

Krok 2 Otevřete aplikaci SEMS Portal a připojte nabíječku prostřednictvím aplikace. Potom klepněte na možnost **začněte nabíjet**.

Krok 3 Stav nabíjení EV kontrolujte prostřednictvím aplikace nebo indikátoru nabíjení.

Krok 4 V aplikaci klepněte na možnost **ukončit nabíjení** a nabíjení bude ukončeno.

Krok 5 Odpojte nabíjecí zástrčku a nasadte na ni krytku. Kabel obtočte kolem nabíječky.

7.3.2 Kroky offline nabíjení pomocí aplikace SolarGo

Krok 1 Zapojte nabíjecí zástrčku do nabíjecího portu EV.

Krok 2 Otevřete aplikaci SolarGo a připojte nabíječku prostřednictvím aplikace. Potom klepněte na možnost **začněte nabíjet**.

Krok 3 Stav nabíjení EV kontrolujte prostřednictvím aplikace nebo indikátoru nabíjení.

Krok 4 V aplikaci klepněte na možnost **ukončit nabíjení** a nabíjení bude ukončeno.

Krok 5 Odpojte nabíjecí zástrčku a nasadte na ni krytku. Kabel obtočte kolem nabíječky.

7.3.3 Plug And Charge

Krok 1 Zapojte nabíjecí zástrčku do nabíjecího portu EV.


Krok 2 Nabíjení bude zahájeno automaticky.

Krok 3 Stav nabíjení EV kontrolujte prostřednictvím indikátoru nabíjení.

Krok 4 Po skončení nabíjení nasadte krytku a obtočte kabel kolem nabíječky.

8 Uvedení systému do provozu

8.1 Indikátor

Indikátor	Barva	Vysvětlení
	Zelená	Nabíječka se nachází v pohotovostním režimu.
	Bliká zeleně	Probíhá aktualizace systému nabíječky.
	Modrá	Nabíječka nabíjí.
	Svítil červená	Došlo k poruše.

8.2 Nastavení a kontrola informací o nabíječce pomocí aplikace SolarGo (osoby provádějící instalaci)

SolarGo je aplikace pro chytré telefony, která slouží ke konfigurování nabíječky.

Nejčastěji používané funkce:

- Zkontrolujte provozní stav nabíječky.
- Zkontrolujte záznamy o nabíjení apod.

Více podrobností naleznete v návodu k použití aplikace SolarGo. Naskenujte QR kód nebo navštivte webové stránky https://en.goodwe.com/Ftp/EN/Downloads/User%20Manual/GW_SolarGo_User%20Manual-EN.pdf, kde najdete návod k použití.



Aplikace SolarGo



Návod k použití aplikace SolarGo

8.3 Nastavení a kontrola informací o nabíječce pomocí aplikace SEMS Portal (uživatel)

SEMS Portal je monitorovací platforma, která slouží k dálkovému ovládní nabíječky a invertoru.

Nejčastěji používané funkce:

- Kontrola provozního stavu nabíječky – vzdálená nebo na místě
- Spuštění nebo zastavení nabíjení – vzdálené nebo na místě
- Kontrola záznamů o nabíjení

Více podrobností naleznete v návodu k použití aplikace SEMS Portal. Naskenujte QR kód nebo navštivte webové stránky https://en.goodwe.com/Ftp/EN/Downloads/User%20Manual/GW_SEMS%20Portal%20APP_User%20Manual-EN.pdf, kde najdete návod k použití.



Aplikace SEMS Portal



Návod k použití aplikace SEMS Portal

9 Údržba

9.1 Vypnutí nabíječky



NEBEZPEČÍ

Před zahájením provozu a údržby nabíječku vypněte. V opačném případě může dojít k poškození nabíječky nebo k úrazu elektrickým proudem.

Odpojte RCD mezi nabíječkou a sítí/invertorem.

9.2 Rozebírání nabíječky



VAROVÁNÍ

- Ujistěte se, že je nabíječka vypnutá.
- Před jakoukoli činností na zařízení si nasadte vhodné osobní ochranné pomůcky.

Krok 1 Odpojte všechny kabely včetně napájecích a komunikačních kabelů.

Krok 2 Demontujte nabíječku z montážní desky.

Krok 3 Demontujte montážní desku.

Krok 4 Řádně nabíječku uložte. Pokud budete potřebovat použít nabíječku později, zajistěte, aby podmínky skladování splňovaly požadavky.

9.3 Likvidace nabíječky

Pokud již nabíječka nemůže fungovat, zlikvidujte ji v souladu s místními požadavky na likvidaci odpadu z elektrických zařízení. Nabíječku nelze likvidovat společně s domovním odpadem.

9.4 Běžná údržba

Položka údržby	Způsob údržby	Období údržby
Tlačítko nouzového zastavení	Třikrát po sobě zapněte a vypněte tlačítko EMS, abyste se ujistili, že funguje správně.	Jednou za 6 měsíců
Elektrické připojení	Zkontrolujte, zda jsou kabely bezpečně připojeny. Zkontrolujte, zda nejsou kabely přerušené nebo zda není obnažené měděné jádro.	Jednou za 6–12 měsíců
Těsnění	Zkontrolujte, zda jsou všechny svorky a porty řádně utěsněny. Znovu utěsněte otvor pro kabel, pokud není utěsněn nebo je příliš velký.	Jednou za 6–12 měsíců

9.5 Řešení problémů

Pokud dojde k závadě, začne nabíječka svítit červeně. Přihlaste se do aplikace SEMS Portal nebo do aplikace PV Master pro podrobné řešení problémů.

Odstraňování problémů provádějte pomocí následujících metod. Pokud tyto metody nefungují, obraťte se na poprodejní servis.

Než se obrátíte na poprodejní servis, připravte si níže uvedené informace, abyste bylo možné problémy rychle vyřešit.

1. Informace o nabíječce, jako je sériové číslo, verze softwaru, datum instalace, čas poruchy, frekvence poruch atd.
2. Prostředí instalace včetně povětrnostních podmínek a podobně. Doporučuje se doložit fotografie a videa, které pomohou problém analyzovat.
3. Situace v rozvodné síti.

Č.	Porucha	Příčina	Řešení
1	Selhání připojení pistole	Nabíječka byla během nabíjení odpojena.	Znovu nabíječku zapojte.
2	Nouzové zastavení	Došlo ke stisknutí tlačítka nouzového zastavení.	Uvolněte tlačítko.
3	Chyba uzemnění	Zemnicí kabel vstupu střídavého proudu byl odpojen.	Zkontrolujte zemnicí kabel a znovu jej připojte.
4	Teplota okolí	Teplota nabíječky je vyšší než 80 stupňů.	Problém bude odstraněn po ochlazení a nabíječka se přepne do pohotovostního stavu.
5	Přepětí	Na vstupu střídavého proudu bylo zaznamenáno přepětí.	Problém bude odstraněn, jakmile bude obnoveno normální napětí, a nabíječka se přepne do pohotovostního stavu.
6	Pod napětím	Na vstupu střídavého proudu bylo zaznamenáno podpětí.	Problém bude odstraněn, jakmile bude obnoven normální proud, a nabíječka se přepne do pohotovostního stavu.
7	Nadproud	U výstupního připojení došlo ke zkratu nebo k nadproudu.	Problém bude odstraněn, jakmile bude obnoven normální proud, a nabíječka se přepne do pohotovostního stavu.
8	Nabíjení bylo pozastaveno na příliš dlouho	<ol style="list-style-type: none"> 1. Baterie EV je plně nabita. 2. Teplota okolního prostředí je příliš nízká a baterii nelze nabít. 3. Připojení nabíječky je abnormální. 	<ol style="list-style-type: none"> 1. Pomocí softwaru zkontrolujte, zda bylo nabíjení baterie dokončeno. 2. Pokud je příliš chladno, spusťte předehřívání EV asi 5 minut před zahájením nabíjení. 3. Zkontrolujte konektor nabíječky a znovu zapojte.

Č.	Porucha	Příčina	Řešení
9	Příprava Time Out	Komunikace prostřednictvím signálu CP byla neúspěšná.	<ol style="list-style-type: none"> 1. Zkontrolujte, zda je EV plně nabit. 2. Znovu nabíječku zapojte. Pokud problém nelze vyřešit, EV vypněte a znovu spustte. Pokud problém stále přetrvává, kontaktujte prodejce nebo poprodejní servis.
10	Porucha svařovaného stykače	Došlo k závadě vnitřní komponenty.	Nabíječku vypněte a znovu zapněte. Pokud problém není možné vyřešit, kontaktujte prodejce nebo poprodejní servis.
11	Selhání měřiče		
12	Porucha unikajícího proudu		
13	Chyba čtení		
14	EEPROM Fault		
15	Výjimka pro čtení a zápis mimo čip		
16	Zařízení pro detekci abnormálních úniků		

10 Technické parametry

Technické údaje	GW7K-HCA	GW11K-HCA	GW22K-HCA
Vstup			
Nominální vstupní napětí (V)	230 V, L/N/PE	400 V, 3L/N/PE	400 V, 3L/N/PE
Jmenovitý vstupní proud (A)	32,0	16,0	32,0
Jmenovitá frekvence stř. napájecí sítě (Hz)	50/60	50/60	50/60
Výstup			
Jmenovitý výstupní výkon (W)	7 000	11 000	22 000
Jmenovité výstupní napětí (V)	230, L/N/PE	400, 3L/N/PE	400, 3L/N/PE
Jmenovitý výstupní proud (A)	32,0	16,0	32,0
Jmenovitá výstupní frekvence (Hz)	50/60	50/60	50/60
Ochrana			
Proudový chránič	Integrováno		
Ochrana proti nadproudu	Integrováno		
Ochrana před zkratem	Integrováno		
Ochrana proti přepětí	Integrováno		
Ochrana proti nadměrné teplotě	Integrováno		
Ochrana proti závadám uzemnění	Integrováno		
Ochrana proti přepětí AC	Typ II		
Nouzové vypnutí	Integrováno		
Obecná data			
Rozsah provozních teplot (°C)	-30 – +50		
Relativní vlhkost	5-95 % (bez kondenzace)		
Max. provozní nadmořská výška (m)	2 000		
Způsob chlazení	Přirozená konvekce		
Uživatelské rozhraní	APP, LED		
Způsob spuštění	WLAN+APP		
Komunikace	Bluetooth, Wi-Fi		
Komunikační protokoly	GOODWE		
Hmotnost (kg)	5,0	6,0	6,0
Rozměry (Š × V × H v mm)	208 × 450 × 150		
Emise hluku (dB)	< 20		


Technické údaje	GW7K-HCA	GW11K-HCA	GW22K-HCA
Spotřeba v pohotovostním režimu	< 6		
Stupeň ochrany proti vniknutí cizího tělesa nebo kapalin	IP66*1		
Výstupní kabel a konektor	5m kabel (volitelně 6m) IEC typu 2		
Instalace	Vnitřní nebo venkovní		
Uchycení	Na stěnu nebo na podlahu (volitelně na podlahový sloupek)		
RCD	Typ A + ochrana proti poruchovému proudu 6 mA DC		
MTBF (h)	100 000		
Třída ochrany	I		
Certifikace	IEC61851-1-2017, IEC 62955, CE, UKCA		
EMC	Třída B		
Země výroby	Čína		


*1: Stupeň ochrany proti vniknutí cizího tělesa nebo kapalin: Nabíjecí zástrčka IEC typu 2 má krytí IP55.




Webové stránky
GoodWe

GoodWe Technologies Co., Ltd.

 No. 90 Zijin Rd., New District, Suzhou, 215011, Čína

 www.goodwe.com

 service@goodwe.com



Místní kontakty