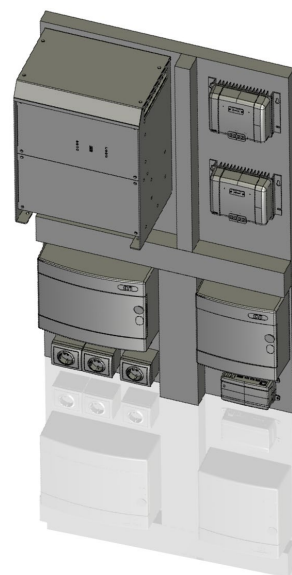


Plug & Play hybridné fotovoltické zariadenie | R-FVZ



EÚ VYHLÁSENIE O ZHODE



1. Typ výrobku/výrobok:
 - R-FVZ / Plug & Play hybridné fotovoltaické zariadenie
2. Meno a adresa výrobcu:
 - ECO PRODUKT, s.r.o., Banícka 360/7, 972 17 Kanianka, Slovenská republika
3. Toto vyhlásenie o zhode sa vydáva na výhradnú zodpovednosť výrobcu.
4. Predmet vyhlásenia:
 - Plug & Play hybridné fotovoltaické zariadenie na výrobu elektriny využívajúce slnečnú energiu
5. Uvedený predmet vyhlásenia je v zhode s príslušnými harmonizačnými právnymi predpismi Únie:
 - Smernica 2014/35/EÚ
 - Smernica 2014/30/EÚ
6. Odkazy na príslušné použité harmonizované normy alebo odkazy na iné technické špecifikácie, v súvislosti s ktorými sa vyhlasuje zhoda:
 - STN EN 61439-1:2012 – Nízkonapäťové rozvádzače. Časť 1: Všeobecné pravidlá
 - STN EN 61439-2:2012 – Nízkonapäťové rozvádzače. Časť 2: Výkonové (priemyselné) rozvádzače
7. Doplnujúce informácie:
 - 3NPE, AC, 50Hz, 230/400V/TN-S

ECO PRODUKT s.r.o.
Banícka 360/7
972 17 Kanianka
IČO: 45502471, IČ DPH: SK2123016399
info@ecoprodukt.sk

Kanianka; 11.7.2022
Miesto a dátum vydania vyhlásenia

Lukáš Šimko, konateľ
Meno a priezvisko zodpovednej osoby výrobcu

1 ÚVOD	3
1.1 Všeobecné pokyny	3
1.2 Symboly v texte	3
1.3 Bezpečnostné a výstražné symboly	4
1.4 Upozornenie	5
2 POPIS	6
2.1 Opis – zamýšľané použitie	6
2.2 Technické parametre	7
2.3 Charakteristické prvky	8
2.3.1 Plug & Play doska	9
2.3.2 Fotovoltické panely	11
2.3.3 Batérie	11
2.4 Použiteľné komponenty a materiál	12
2.4.1 Fotovoltické panely	12
2.4.2 Meniče / striedače	12
2.4.3 Batérie	12
2.4.4 Rozvádzač (R-FVZ DC, R-FVZ AC)	13
3 BEZPEČNOSŤ	14
3.1 Fotovoltické panely	14
3.2 Batérie	16
3.2.1 Pred pripojením	16
3.2.2 Prevádzka	16
3.2.3 Pripomenutie	17
3.2.4 Havarijnú situáciu	17
4 MONTÁŽ A PRIPOJENIE FOTOVOLTICKÉHO ZARIADENIA	18
4.1 Schémy zapojenia	19
4.1.1 Schéma zapojenia jednofázového hybridného fotovoltického zariadenia	19
4.1.2 Schéma zapojenia trojfázového hybridného fotovoltického zariadenia	20
4.1.3 Schéma zapojenia OFF-grid	21
4.1.4 Prehľadová schéma zapojenia rozvádzača R-FVZ DC, R-FVZ AC jednofázového hybridného fotovoltického zariadenia	22
4.1.5 Prehľadová schéma zapojenia rozvádzača R-FVZ DC, R-FVZ AC trojfázového hybridného fotovoltického zariadenia	23
4.2 Zapojenie Plug & Play dosky	24
4.3 Pripojenie a nastringovanie panelov	27
4.3.1 Zapojenie panelov pre Victron 48V 1,82kWp 1xMPPT(150_35)	29
4.3.2 Zapojenie panelov pre Victron 48V 2,73kWp 1xMPPT(250_60)	29
4.3.3 Zapojenie panelov pre Victron 48V 3,64kWp 1xMPPT(250V_70A)	30
4.3.4 Zapojenie panelov pre Victron 48V 4,1kWp 1xMPPT(150V_35A) & 1xMPPT(250V_60A)	30
4.3.5 Zapojenie panelov pre Victron 48V 4,1kWp 1xMPPT(250V_85A)	31

4.4	Pripojenie Plug & Play hybridného fotovoltaického zariadenia do domového elektrického rozvodu	32
4.5	Využitie a pripojenie prebytkov	37
4.6	Pripojenie batérií k zariadeniu	39
4.7	Prvé spustenie zariadenia	42
4.8	Pripojenie zariadenia na internet	43
4.8.1	Pripojenie na LAN	43
4.8.2	Pripojenie na WIFI	44
5	ÚDRŽBA A ČISTENIE	46
5.1	Fotovoltaické panely	46
6	LIKVIDÁCIA	47
6.1	Likvidácia	47
7	PRÍLOHY	48

1 ÚVOD

1.1 Všeobecné pokyny

Starostlivo si prečítajte tento návod ešte predtým, ako umiestnite a uvediete zariadenie do prevádzky. Návod obsahuje dôležité pokyny, na ktoré je nutné dbať pre bezporuchovú a bezpečnú prevádzku a pre dosiahnutie dlhej životnosti. Rešpektujte všetky bezpečnostné predpisy, ktoré prichádzajú do úvahy. Uistite sa, že tento návod je trvalo k dispozícii personálu, ktorý má na starosti obsluhu a údržbu zariadenia. Dbajte na to, aby práce súvisiace s obsluhou a údržbou boli vykonávané podľa inštrukcií v tomto návode.



Iné použitie ako na aké je zariadenie a jeho prvky určené nie je povolené!

Pri použití, ktoré nie je v súlade s predpismi môže dôjsť k ohrozeniu osôb a k poškodeniu vecí.

Na zariadení sa nesmú bez povolenia robiť konštrukčné alebo bezpečnostno-technické zmeny. Vyhlásenie o zhode a záruka stráca platnosť, ak bola na zariadení vykonaná zmena, ktorá nebola odsúhlasená výrobcom.

Výrobca zariadenia odporúča vykonať kontrolnú prehliadku a nastavenie zariadenia každý rok prevádzky, a to prostredníctvom servisných služieb výrobcu.

1.2 Symbody v texte



NEBEZPEČENSTVO

Označuje bezprostredne hroziace nebezpečenstvo, ktoré vedie k smrti resp. ťažkým poraneniam.



VAROVANIE

Označuje možnú nebezpečnú situáciu, ktorá môže viesť k smrti resp. ťažkým poraneniam.



POZOR

Označuje možnú nebezpečnú situáciu, ktorá môže viesť k ľahkým resp. drobným poraneniam.



UPOZORNENIE

Užitočné informácie, ktoré Vám uľahčia prevádzkovanie zariadenia a pomôžu Vám pri obsluhu, čistení, údržbe a opravách, ako aj pri zabránení vzniku škôd na samotnom zariadení.

1.3 Bezpečnostné a výstražné symboly

Príkazové značky



Pokyny na obsluhu/manuál



Príkaz na odpojenie pred prácou



Príkaz na ochranu zraku



Príkaz na používanie bezpečnostného závesného systému



Príkaz na ochranu nôh



Príkaz na ochranu rúk

Zákazové značky



Nedotýkaj sa! Kryt je pod napätím



Nepovolaným vstup zakázaný



Zákaz používať otvorený oheň;
zákaz otvoreného zdroja



Zákaz vstupu deťom



Zákaz hasiť vodou



Zákaz odpájať

Výstražné značky



Všeobecná výstražná značka



Výstraha; nebezpečenstvo zásahu elektrickým prúdom



Výstraha; nebezpečenstvo pádu



Výstraha; nebezpečenstvo požiaru



Výstraha; horúci povrch



Výstraha; ostré hrany

1.4 Upozornenie



NEBEZPEČENSTVO

Montáž a pripojenie predpripraveného hybridného fotovoltaického zariadenia na cementotrieskovej doske smie vykonať iba osoba so zodpovedajúcou elektrotechnickou kvalifikáciou v súlade s platnými predpismi a normami!



UPOZORNENIE

Hybridné zariadenie zapojené paralelne k distribučnej sieti spadá pod nutnosť legalizácie u správcu distribučnej siete. Nutnosť zlegalizovať a odovzdať dokumenty je popísaná v podmienkach u jednotlivých distribútorov. Pre západné Slovensko je to ZSD,a.s., pre stredné SSD,a.s. a pre východné VSD,a.s.

Užitočné odkazy s informáciami pre odberné miesta vedené na **fyzickú osobu**:

ZSD,a.s.:

<https://www.zsdis.sk/Uvod/Vyrobcovia/Uzatvorenie-zmluvneho-vztahu/Male-zdroje-do-10-kW>

SSD,a.s.:

https://www.ssd.sk/vyrobcovia-elektriny/male-zdroje-do-10-kw?page_id=5530

VSD,a.s.:

<https://www.vsds.sk/edso/domov/vyrobcovia-elektriny/pripojenie-zdroja/zdroj-do-10kw>

Užitočné odkazy s informáciami pre odberné miesta vedené na **právnickú osobu**:

ZSD,a.s.:

<https://www.zsdis.sk/Uvod/Vyrobcovia/Uzatvorenie-zmluvneho-vztahu/Lokalne-zdroje>

SSD,a.s.:

https://www.ssd.sk/vyrobcovia-elektriny/lokalne-zdroje-elektriny?page_id=6482

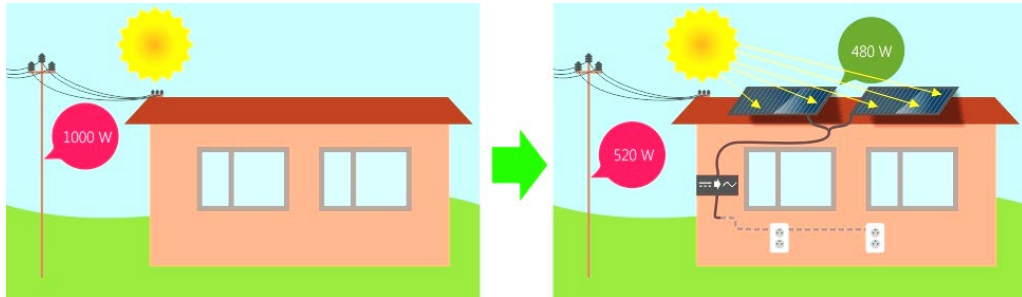
VSD,a.s.:

<https://www.vsds.sk/edso/domov/vyrobcovia-elektriny/pripojenie-zdroja/lokalny-zdroj>

2 POPIS

2.1 Opis – zamýšľané použitie

Malé fotovoltaické zariadenie do 10 kW slúži na zníženie celkovej spotreby elektrickej energie domácnosti. Fotovoltaické zariadenia na výrobu elektriny využívajú slnečnú energiu – jeden z obnoviteľných zdrojov energie. Tie vďaka fotovoltaickému javu generujú jednosmerné napätie, ktoré privádzame do meniča / striedača, ktorý túto energiu upraví na energiu použiteľnú v domácnosti.



Plug & Play hybridné fotovoltaické (solárne) zariadenie (napr. v konfigurácii Victron 48V 3000VA 3,64kWp 7,2kWh) je komplexné Plug & Play riešenie pre rodinné domy, rekreačné objekty a podobne. Solárne zariadenie môže pracovať s podporou rozvodnej siete, alebo iného záložného zdroja, ale aj úplne v autonómnej prevádzke.

Jedná sa o hotové riešenie, ktoré stačí osadiť na stenu a pripojiť kábel k solárnemu panelu a batériám. Konštrukcia pre montáž solárnych panelov nie je súčasťou Plug & Play, je potrebný výber podľa typu strechy. Batérie je možné ľahko spájať paralelne do väčších celkov, maximálny počet je až 16 ks (38 kWh)

- **Hybridný systém** je ideálne nakonfigurovaný tak, že vybijá batériu do stanovenej úrovne a v prípade jej dosiahnutia automaticky začne ťahať energiu zo siete. Bez akéhokoľvek prebliku, prepínania, cvakania.
- V prípade **ostrovného systému** príde pri vybití batérie na stanovenú úroveň k úplnému vypnutiu zariadení a aj spotrebičov. To znamená, že je následne potrebné počkať na dobitie batérií, alebo ručné prepojenie zariadení na sieť.

2.2 Technické parametre

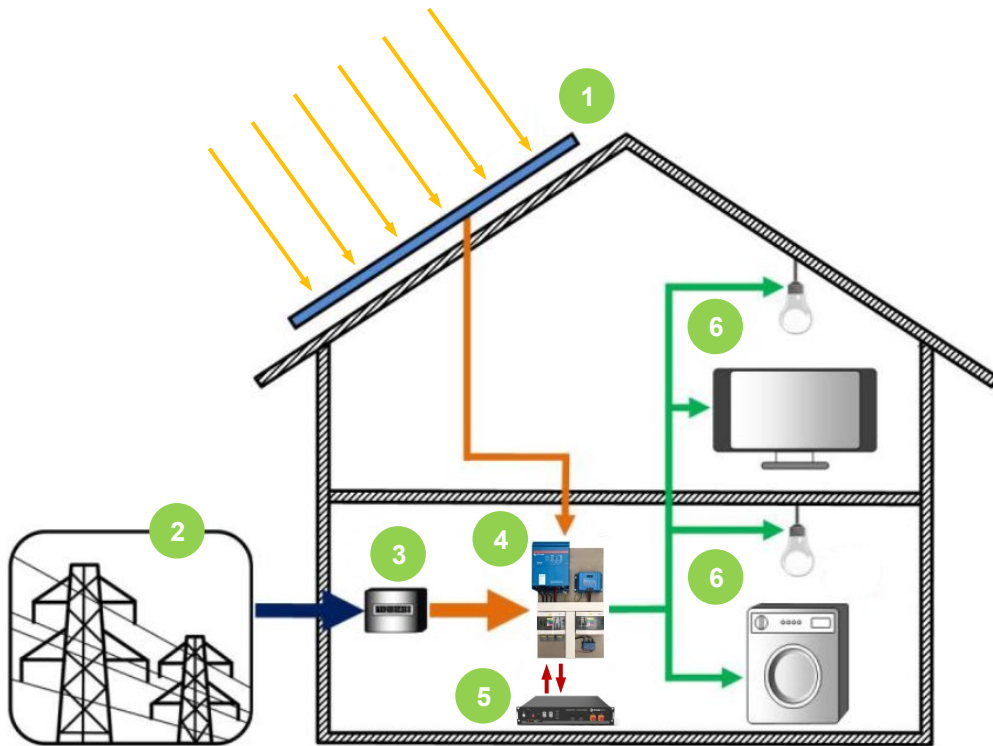
Označenie	Plug & Play hybridné fotovoltaické zariadenie
Typ	R-FVZ
Napät'ová sústava	3NPE, AC, 50Hz, 230/400V, TN-S
Systémové napätie	48 V
Krytie	IP 65/40
Typ batérie	LiFePO4
Údržba batérie	Bezúdržbová
Výkon meniča	2400 / 4000 W
Nominálne výstupné AC napätie	230 V
Kapacita 1 ks batérie	2,4 – 10,06 kWh
Max. počet batérií	16 ks (38 kWh)
Plug & play zapojenie	Áno
Hladina akustického tlaku	< 70 dB(A)
Prevádzková teplota	0 až 50 °C
Vlhkosť vzduchu	Max. 70 % relatívna vlhkosť
Rozmery (Š x H x V)	720 x 300 x 1140 mm
Hmotnosť s balením	240 kg



UPOZORNENIE

Súčasťou fotovoltaického zariadenia sú zariadenia, ktoré majú vlastné návody na použitie. Technické parametre týchto zariadení nájdete v týchto návodoch na použitie od výrobcov – Vid' Kap. 7 PRÍLOHY.

2.3 Charakteristické prvky



Charakteristické prvky – solárne zariadenie

1	Solárne panely
2	Verejná sieť
3	Hlavný istič
4	Plug & Play doska s meničom
5	Batérie
6	Spotrebiče

Hlavné komponenty pre Plug & Play hybridné fotovoltaické zariadenie Victron 48V 3000VA 3,64kWp 7,2kWh:

- 8x Solárny panel monokryštál 455Wp
- 1x Solárny kábel 6mm² s koncovkami MC4 25m trasa
- 1x MPPT regulátor nabíjania Victron Energy 250V 70A
- 1x Komunikačné centrum Cerbo GX
- 1x Menič Victron Multiplus 48V 3000VA 35A 50A
- 3x Batéria Pylontech US2000C 2,4kWh

Príslušenstvo

- 1x Všetky potrebné káble
- 2x Nástenná rozvodná skrinka
- 4x Ističe
- 1x Zvodič prepätia
- 3x Zásuvka s detskou ochranou Plexo
- 1x Modulárny prepínač Tracon
- 3x Rámčeky k batérii

Špeciálne

- 1x Montáž na dosku


2.3.1 Plug & Play doska



1 - Menič Victron Multiplus 48V 3000VA 35A 50A

- Multifunkčný menič MultiPlus 48/3000 je výkonný DC-AC striedač / invertor / s čisto sínusovým výstupným napätím

www.victronenergy.com



MultiPlus

48 | 5000 | 70

nabíjačka

- zapnutá sieť
- objem
- absorbovanie
- plavák

zariadenie

zapnúť / vypnúť

iba nabíjača


menič

- menič zapnutý
- preťaženie
- slabá batéria
- teplota

- nabíjačka batérií
- napájací asistent

- sínusový menič
- paralelne pripojenie

- prenosový prepínač
- trojfázové pripojenie

AC prenosová kapacita: 100 A | Menič 230 V 

2 - MPPT regulátor nabíjania Victron Energy SmartSolar 250V 70A

- Robustný a rýchly MPPT regulátor pre náročné podmienky s napätím panelov až 250 V. Integrovaný Bluetooth a konektor pre zásuvný displej



3 - Komunikačné centrum Cerbo GX Victron Energy

- Je vybavené WIFI aj LAN pripojením. Po pripojení zariadenia na internet podľa návodu môžete aktuálny stav sledovať online cez portál <https://vrm.victronenergy.com/>
- Cez daný portál môžeme pomôcť aj my ako administrátori. Je to obrovská výhoda, lebo na riešenie problému nie je nutný fyzický výjazd, ale stačí online analýza.
- Zariadenie je rozširiteľné aj o displej pre zvýšenie komfortu.

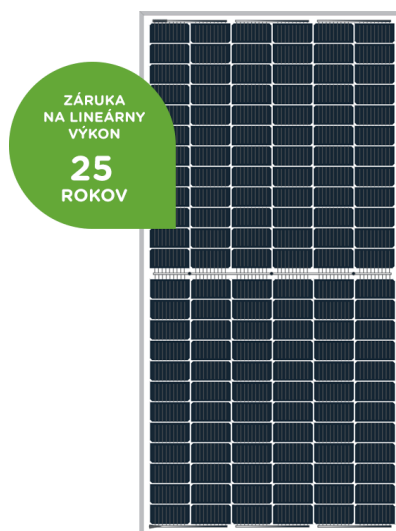


4 - Výstupom môžu byť 3 zásuvky s napätím 230V

- 1 zásuvka je určená na prebytky. Nastavené je zapnutie pri 95% nabitia a vypnutie pri 92%.

2.3.2 Fotovoltické panely

Solárny panel monokryštalický Longi 455Wp strieborný rám



Panel s pokročilou technológiou Half-Cut. Vysoký výkon aj pri zhoršených svetelných podmienkach.

- **Vysoká účinnosť až 20,9%** vďaka pokročilej výrobnéj technológii
- **Nízka degradácia a vynikajúci výkon** pri vysokých teplotách a zlých svetelných podmienkach
- **Robustný hliníkový rám** zaisťuje vysoké zaťaženie vetrom a snehom
- **Záruka** na materiál a spracovanie **12 rokov**

2.3.3 Batérie

LiFePO4 batéria Pylontech US2000C Plus



Optimálna pre kombináciu s meničmi Victron Multiplus a EasySolar. Vertikálna priemyselná integrácia zabezpečuje viac ako 6 000 nabíjajúcich cyklov s 90% hĺbkou vybitia.

- **Batérie je možné ľahko spájať** paralelne do väčších celkov **až 16ks**
- **Vysoko kvalitná LiFePO4 batéria** s napätím 48V a kapacitou 2,4 kWh
- **6000 nabíjajúcich cyklov** s 90% hĺbkou vybitia
- **Záruka až 7 rokov** (začína plynúť od dátumu inštalácie)

2.4 Použiteľné komponenty a materiál

2.4.1 Fotovoltické panely

Výrobca	Canadian Solar		Longi		AEG	Q-Cells	BYD	Suntech
Model	CS3Y-490MS	CS3W-450MS	LR4-72HPH-445M	LR6-72PD-375M	AS-M1443-H-450	Q.PEAK DUO-G8 350	MIK-30-5BB	STP370S-B60/Wnh
Max. výkon	490 Wp	450 Wp	455 Wp	375 Wp	450 Wp	350 Wp	330 Wp	370 Wp
Napätie naprázdno	53,3 V	49,1 V	49,5 V	49,1 V	49,05 V	40,70 V	45,17 V	40,9 V
Prúd nakrátko	11,67 A	11,6 A	11,66 A	9,7 A	11,37 A	10,74 A	9,27 A	11,49 A
Napätie pracovné	44,6 V	41,1 V	41,7 V	40,5 V	41,32 V	34,24 V	37,69 V	34,3 V
Prúd pracovný	11 A	10,96 A	10,92 A	10,78 A	10,89 A	10,22 A	8,76 A	10,79 A
Účinnosť	20,8 %	20,37 %	20,90 %	19 %	20,4 %	19,5 %	19,56 %	20,3 %

2.4.2 Meniče / striedače

Výrobca	Victron Energy	
Model	Multiplus 48/5000/70	Multiplus 48/3000/35
Max. výst. výkon	4000 W	2400 W
Max. výst. prúd	20 A	11 A
Nominálne napätie	230 V	230 V
Nominálna frekvencia	50/60 Hz	
Účinnosť	95%	95%

2.4.3 Batérie

Výrobca	BYD	BMZ Li-ion			Pylontech	
Model	Battery-Box Premium LVS 4.0	ESS X 10,06 kWh	ESS Z 8,87 kWh	ESS 6,7 kWh	US3000C Plus	US2000B Plus
Napätie	51,2 V	48 V	48 V	48 V	48 V	48 V
Kapacita (Ah/Wh)	78,1 Ah/4 kWh	186,3 Ah/10,06 kWh	162 Ah/8,87 kWh	121 Ah/6,7 kWh	74 Ah/3,6 kWh	50 Ah/2,4 kWh

2.4.4 Rozvádzač (R-FVZ DC, R-FVZ AC)

AC istenie	OEZ MINIA LTE B16/1, B20/1, B25/1, B32/1, B16/3, B20/3, B25/3, B32/3 OEZ OLE B16/1
DC istenie	ETI 10x38 20A, 25A gPV ETI 14x51 36A gPV OEZ PV22 22x58 125gG, OEZ PNA1 250 gG
Prepät'ová ochrana	CITEL DS240S 130V DC, DS240S 280V DC SCHRACK T1+2/B+C 2p 280V UAS OEZ SVC-350-3N-MZ
AC kabeláž	H07RN-F 3G6mm ² , H07RN-F 3G4mm ² , H05VV-F 3X2,5mm ² CYKY-J 3x6mm ² , CYKY-J 3x4mm ² , CYKY-J 3x2,5mm ² CYA 1,5 mm ² , CYA 2,5mm ² , CYA 4mm ² , CYA 6mm ²
DC kabeláž	ENERGYFLEX 6 mm ² CYA 6 mm ² , CYA 10 mm ² , CYA 16 mm ² , CYA 25mm ² , CYA 50mm ²

3 BEZPEČNOST

3.1 Fotovoltické panely



- Sklenené plochy nesmiete poškodiť ani poškríabať, predovšetkým nesmiete zadnú stranu panelu zaťažiť mechanickými rázmi (napr. ostrými a tvrdými predmetmi). Nestúpajte na panely alebo rámy panelov.
- Počas montáže nesmú byť solárne panely inštalované pri namáhaní v ohybe a časti rámov nesmú byť skrútené.
- Nesmie dôjsť k stlačeniu solárneho panelu po jeho stranách.
- Pod pracovným miestom ohraničte a označte bezpečnostný priestor v súlade s platnými predpismi.
- Solárny panel chytajte za rám.
- Dbajte, aby ste pri zdvíhaní dodržiavali náležité praktiky:
 - Majte vyrovnaný chrbát.
 - Neotáčajte sa v páse.
 - Neohýbajte sa v hornej časti tela.
 - Vždy uchopujte zariadenie dlaňami.
 - Držte náklad čo najbližšie pri tele.
 - V prípade potreby vždy požiadajte o pomoc.
- Pred začatím inštalácie fotovoltického zariadenia je nutné sa informovať na príslušných úradoch a u dodávateľa energií o predpisoch, smerniciach a požiadavkách na schválenie. Tie je nutné pri inštalácii dodržiavať. Je nutné dodržať všetky platné miestne, regionálne a národné právne nariadenia a predpisy, predovšetkým potom protipožiarne nariadenia.
- Nie je možné vylúčiť oslnenia panelom. Z tohto dôvodu nesmiete panely inštalovať v miestach, na ktorých môže následkom oslnenia dôjsť k ohrozeniu.
- Vzájomné elektrické prepojenie jednotlivých panelov a pripojenie k meniču musí byť prevedené pomocou konektorových spojov rovnakého typu, ktoré sú vopred inštalované na paneloch. Káble nesmiete používať ako pomôcku na prenášanie panelov alebo ich zalamovať, ani ich nesmiete inštalovať tak, aby boli vystavené napätiu v ťahu.
- Elektrickú inštaláciu a sprevádzkovanie smie vykonať iba elektrikár, ktorý pozná relevantné normy a predpisy o použití a montáži solárnych panelov.
- Nesprávne vykonanie inštalácie alebo sprevádzkovania môže mať za následok úrazy osôb alebo poškodenie panelov.
- Odporúčame začleniť do návrhu kompletného zariadenia servisnú uličku.
- Počas prác je nutné vždy používať ochranné okuliare a bezpečnostnú pracovnú obuv.
- Práce na fotovoltickom zariadení sa nesmú vykonávať za dažďa, sneženia alebo za veterného počasia. Sklenený povrch a rám panelu sa môžu následkom slnečného žiarenia zahriať, hrozí nebezpečenstvo popálenia. Používajte prípadne ochranné rukavice.
- Chybné panely musíte z bezpečnostných dôvodov bezodkladne vymeniť.
- Pri inštalácii musíte s panelmi manipulovať opatrne. Nárazy do prednej alebo zadnej strany alebo o rohy hrany môžu spôsobiť poškodenie panelov.
- Pri montáži na strechu sa uistite, či je statika strechy dostatočná (prípadne konzultujte so statikom) na to, aby zachytila zaťaženie spôsobené fotovoltickým zariadením.
- Solárne panely musíte inštalovať pod uhlom minimálne 10° až maximálne 75° vzhľadom k zemi. Vzpery, montážne svorky, skrutky a ďalší upevňovací materiál musí byť bežne dostupný, nehrdzavejúci a musí zodpovedať požiadavkám podľa normy DIN 1055. Upevňovacie prvky musia byť predovšetkým konštruované tak, aby zodpovedali miestnemu zaťaženiu vetrom a snehom podľa DIN 1055-4 a 1055-5.
- Panely musia byť upevnené tak, aby mohla voľne odtekať voda po topení a dažďová voda a nemohlo dôjsť k jej trvalému hromadeniu na paneloch.
- Solárne panely sú vhodné na inštaláciu na výšku aj na šírku
- Ak je to možné, všetky panely by mali byť zarovnané rovnakým spôsobom.

- Pri použití montážnych svoriek musíte solárne panely upevniť k vzperám striedavo na minimálne štyroch bodoch. Svorky musia byť umiestnené vo vnútri montážnej zóny. Montážne svorky musia obopínať celý rám panelu a musia solárny panel upnutím pripevniť k vzperám. Po inštalácii nesmú byť skrútené. Použité svorky panelu sa nesmú dotýkať čelného skla a nesmú deformovať rám.
- Namiesto montážnych svoriek môžu byť panely upevnené aj pomocou upevňovacích otvorov v ráme (dlhšia strana panelu) k nosnej konštrukcii. Montážne skrutky musia byť striedavo upevnené k vzperám minimálne v štyroch bodoch.
- Každý panel musí byť namontovaný vo vzdialenosti minimálne 5 mm od najbližšieho panelu. Použite nehrdzavejúci upevňovací materiál. Na paneli nesmiete vykonať žiadne technické zmeny (napr. vykonanie ďalšieho otvoru do rámu panelu)! Presné ťahovacie momenty montážnych svoriek/montážnych skrutiek nájdete v údajoch od výrobcu svoriek.
- K tomu, aby nedošlo k obmedzeniu energetickej účinnosti panelov, nevykonávajte montáž na zatienených alebo čiastočne zatienených plochách (zatienenie stromami, budovami a pod.).
- Panel nesmiete inštalovať ako vrchné zasklenie.
- Panely smú byť inštalované iba tak, aby bolo zo zadnej strany zaistené dostatočné odvetrávanie.
- Panely sa zahrievajú a na chladenie vyžadujú primerané prúdenie vzduchu.
- Otvory na odtok vody z rámu panelu nesmú byť zakryté, a to ani montážnym rámom.
- Uzemňovacie otvory slúžia iba na účely uzemnenia rámu.
- Uistite sa, či nemôžu v blízkosti miesta inštalácie vzniknúť žiadne horľavé plyny.
- V prípade inštalácie na strechu smie byť panel namontovaný iba na nehorľavú strešnú krytinu, schválenú na tento účel.
- V prípade potreby používajte bezpečnostné prostriedky proti pádu, ako napríklad bezpečnostné lešenie alebo ochranné zábradlia. Ak sa zistí, že daný bezpečnostný prostriedok alebo ochranné zábradlie nie je vhodné, použite bezpečnostný postroj spolu s bezpečnostnými hákmi.

3.2 Batérie



- **NEBEZPEČENSTVO NÍZKEHO JEDNOSMERNÉHO NAPÄTIA**
- **NEBEZPEČENSTVO VÝBOJA A RIZIKO ÚRAZU ELEKTRICKÝM PRÚDOM**
- Nepokúšajte sa odpájať, rozoberať alebo opravovať sami. Odpájanie a rozoberanie smie vykonávať iba zaškolená osoba.
- Nehádzajte, nedeformujte, nebúchajte, nerežte ani nenapichujte ostrým predmetom.
- Neumiestňujte na miesta, na ktoré majú prístup deti alebo domáce zvieratá.
- Neumiestňujte do blízkosti otvoreného ohňa alebo horľavých materiálov.
- Puzdro produktu nezakrývajte ani nezabaľujte.
- Nesadajte si na batériu a neukladajte ťažké predmety.
- Nedotýkajte sa vytekajúcej kvapaliny.
- Nevystavovať priamemu slnečnému žiareniu.
- Nevystavovať vlhkosti alebo tekutinám.
- Trieda ochrany produktu (IP) je IP20.
- Pred uvedením do prevádzky sa uistite, že je zariadenie správne uzemnené ochranným vodičom (PE).
- Pri pripájaní káblov postupujte podľa návodu.
- Ak dôjde k úniku kvapalín z batérie, obliatiu alebo poškodeniu, vypnite ističe batérie na DC vedení a dodržujte bezpečný odstup od batérie.
- V prípade chyby výrobu, kontaktujte dodávateľa do 24h.
- Zabezpečte dostatočnú ventiláciu počas nabíjania.
- Z batérie sa môžu uvoľniť Výbušné plyny, zabráňte kontaktu s otvoreným plameňom a iskrami.

3.2.1 Pred pripojením



- Po rozbalení skontrolujte najskôr výrobok a zoznam obsahu balenia; pokiaľ je výrobok poškodený alebo niektoré súčasti chýbajú, kontaktujte prosím miestneho predajcu.
- Pred inštaláciou skontrolujte odpojenie od napájacej siete a skontrolujte, či je batéria vo vypnutom režime.
- Prepojenie musí byť vykonané správne; nezamieňajte káble s kladnou a zápornou polaritou a skontrolujte, či niekde nie je skrat k vonkajšiemu zariadeniu.
- Je zakázané pripájať batériu priamo k striedavému napätiu.
- Dodávaný systém riadenia batérie (BMS) je určený pre napätie 48 V ss; **NEZAPÁJAJTE** batérie sériovo.
- Batériový systém musí byť riadne uzemnený a zemiaci odpor musí byť menší ako 1 Ω.
- Skontrolujte, či sú elektrické parametre batériového systému kompatibilné s príslušným zariadením.
- Chráňte batériu pred vodou a ohňom.

3.2.2 Prevádzka



- Ak vyžaduje batériový systém premiestnenie alebo opravu, je nutné odpojiť napájanie a plne ukončiť chod batérie.
- Je zakázané prepájať batérie s inými typmi batérií.
- Je zakázané uvádzať batérie do činnosti s chybným alebo nekompatibilným meničom.
- Je zakázané rozoberať batériu (odstránenie alebo poškodenie štítku QC).
- V prípade požiaru je nutné používať len práškový hasiaci prístroj; hasiace prostriedky na vodnej báze sú zakázané.
- Batériu neotvárajte, neopravujte a nerozoberajte; to neplatí pre zamestnancov firmy výrobcu batérie a osoby nimi poverené. Nepreberáme žiadnu zodpovednosť za následky porušenia pokynov pre bezpečnosť prevádzky ani za narušenie konštrukčných, výrobných a bezpečnostných noriem.

3.2.3 Pripomenutie



- Prečítajte si prosím starostlivo užívateľskú príručku (v príslušenstve).
- Pri dlhodobom skladovaní je nutné batériu každých šesť mesiacov nabiť do úrovne ponúka (SOC) najmenej 80 %.
- Po úplnom vybití je nutné batériu znovu nabiť počas 12 hodín.
- Nenechávajte káble vytiahnuté vonku.
- Pri údržbe musia byť všetky svorky na batérii odpojené.
- Pri akejkoľvek známke nenormálnej činnosti kontaktujte prosím do 24 hodín dodávateľa.
- Pri priamom či nepriamom poškodení z dôvodu porušenia vyššie uvedených podmienok stráca záruka platnosti.

3.2.4 Havarijnú situáciu



Li-ion



1. Únik elektrolytu

- Ak z batérie uniká elektrolyt, vyvarujte sa kontaktu s unikajúcou kvapalinou alebo plynom. Ak dôjde u osoby k zasiahnutiu unikajúcou látkou, postupujte okamžite podľa nižšie uvedených krokov.
- Vdýchnutie: s postihnutým opustite kontaminovaný priestor a vyhľadajte lekársku pomoc.
- Vniknutie do očí: vyplachujte oči po dobu 15 minút tečúcou vodou a vyhľadajte lekársku pomoc.
- Zasiahnutie pokožky: postihnutú oblasť dôkladne umyte vodou a mydlom a vyhľadajte lekársku pomoc.
- Prehltnutie: vyvolajte zvracanie a vyhľadajte lekársku pomoc.

2. Požiar

- NIKDY VODU! Používať je možné len práškové hasiace prostriedky; pokiaľ možno premiestnite batériu do bezpečného priestoru, aby sa nevznietila.

3. Mokré batérie

- Ak je batéria mokrá alebo bola ponorená vo vode, nedovoľte osobám sa k nej približovať a potom kontaktujte výrobcu alebo autorizovaného predajcu pre technickú podporu.

4. Poškodenie batérií

- Poškodené batérie sú nebezpečné a je s nimi nutné zaobchádzať s najvyššou opatrnosťou. Nie sú spôsobilé na užívanie a môžu znamenať ohrozenie osôb či majetku. Pokiaľ sa batéria javí ako poškodená, zabalte ju do pôvodného balenia a vráťte ju firme výrobcu alebo autorizovanému predajcovi.



UPOZORNENIE

Z poškodenej batérie môže unikať elektrolyt alebo sa môžu vyvíjať horľavé plyny. Pri úniku elektrolytu, požiaru, navlhnutia alebo poškodenia vypnite vypínač a odstúpte preč od batérie. Nedotýkajte sa unikajúceho elektrolytu. Následne kontaktujte prosím výrobcu alebo autorizovaného predajcu.



UPOZORNENIE

Ak dôjde k poškodeniu zemniaceho vodiča, prípojnice batérie a ďalšie obvody môžu byť neuzemnené a teda nebezpečné. Pre správne fungovanie teplotnej kompenzácie nesmie byť rozdiel okolitých teplôt medzi regulátorom a batériou väčší ako 5°C.



VAROVANIE

Vstup jednosmerného napätia (DC) nie je oddelený od obvodu batérie.



4 MONTÁŽ A PRIPOJENIE FOTOVOLTICKÉHO ZARIADENIA



NEBEZPEČENSTVO



Montáž a pripojenie predpripraveného hybridného fotovoltaického zariadenia na cementotrieskovej doske smie vykonať iba osoba so zodpovedajúcou elektrotechnickou kvalifikáciou v súlade s platnými predpismi a normami!



NEBEZPEČENSTVO



Zasiahnutie elektrickým prúdom na základe dotyku s časťami, ktoré sú pod napätím.
Ohrozenie života!

Pripojenie fotovoltaického zariadenia do domového elektrického rozvodu vykonávať iba pri vypnutom Hlavnom Vypínači alebo Hlavnom Ističi elektrického rozvodu!



UPOZORNENIE



Hybridné zariadenie zapojené paralelne k distribučnej sieti spadá pod nutnosť legalizácie u správcu distribučnej siete. Nutnosť zlegalizovať a odovzdať dokumenty je popísaná v podmienkach u jednotlivých distribútorov. Pre západné Slovensko je to ZSD,a.s., pre stredné SSD,a.s. a pre východné VSD,a.s.

Užitočné odkazy s informáciami pre odberné miesta vedené na **fyzickú osobu**:

ZSD,a.s.:

<https://www.zsdis.sk/Uvod/Vyrobcovia/Uzatvorenie-zmluvneho-vztahu/Male-zdroje-do-10-kW>

SSD,a.s.:

https://www.ssd.sk/vyrobcovia-elektorny/male-zdroje-do-10-kw?page_id=5530

VSD,a.s.:

<https://www.vsds.sk/edso/domov/vyrobcovia-elektorny/pripojenie-zdroja/zdroj-do-10kw>

Užitočné odkazy s informáciami pre odberné miesta vedené na **právnickú osobu**:

ZSD,a.s.:

<https://www.zsdis.sk/Uvod/Vyrobcovia/Uzatvorenie-zmluvneho-vztahu/Lokalne-zdroje>

SSD,a.s.:

https://www.ssd.sk/vyrobcovia-elektorny/lokalne-zdroje-elektorny?page_id=6482

VSD,a.s.:

<https://www.vsds.sk/edso/domov/vyrobcovia-elektorny/pripojenie-zdroja/lokalny-zdroj>



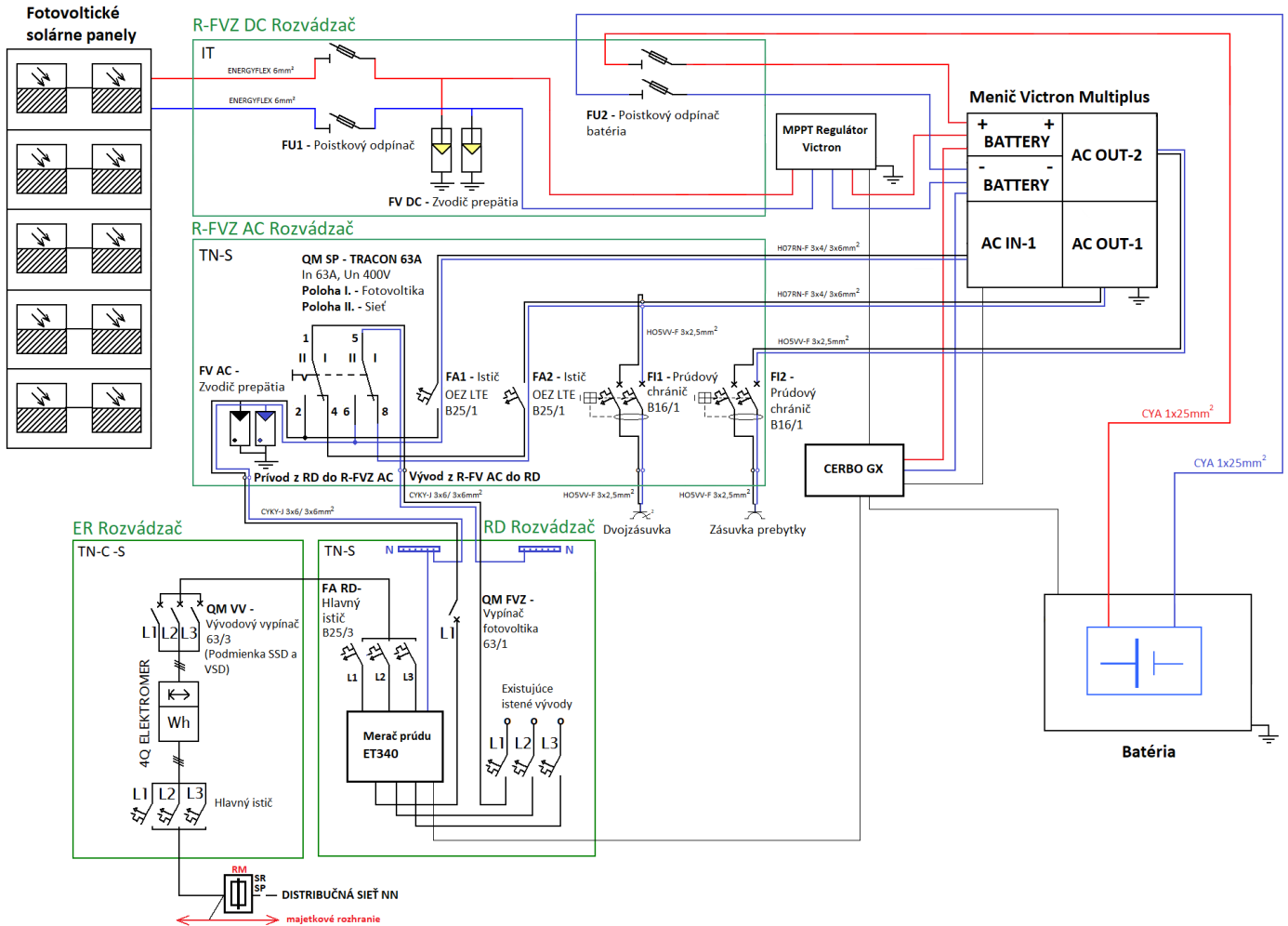
UPOZORNENIE

Súčasťou fotovoltaického zariadenia sú zariadenia, ktoré majú vlastné návody na použitie. Špecifikáciu, bezpečnostné pokyny a informácie k ovládaniu týchto zariadení nájdete v týchto návodoch na použitie od výrobcov – *Vid'. Kap. 7 PRÍLOHY.*



4.1 Schémy zapojenia

4.1.1 Schéma zapojenia jednofázového hybridného fotovoltaického zariadenia



1NPE, AC, 50Hz, 230V, TN-S

ROZVODNÁ SÚSTAVA

3 – DC 1000V, IT/

2 – DC 1000V, IT/

1 – DC 1000V, IT

OCHRANA V NORMÁLNEJ PREVÁDZKE

IZOLOVANÝM ŽIVÝCH ČASTÍ (podľa STN 33 2000-4-41, čl. 412.1)

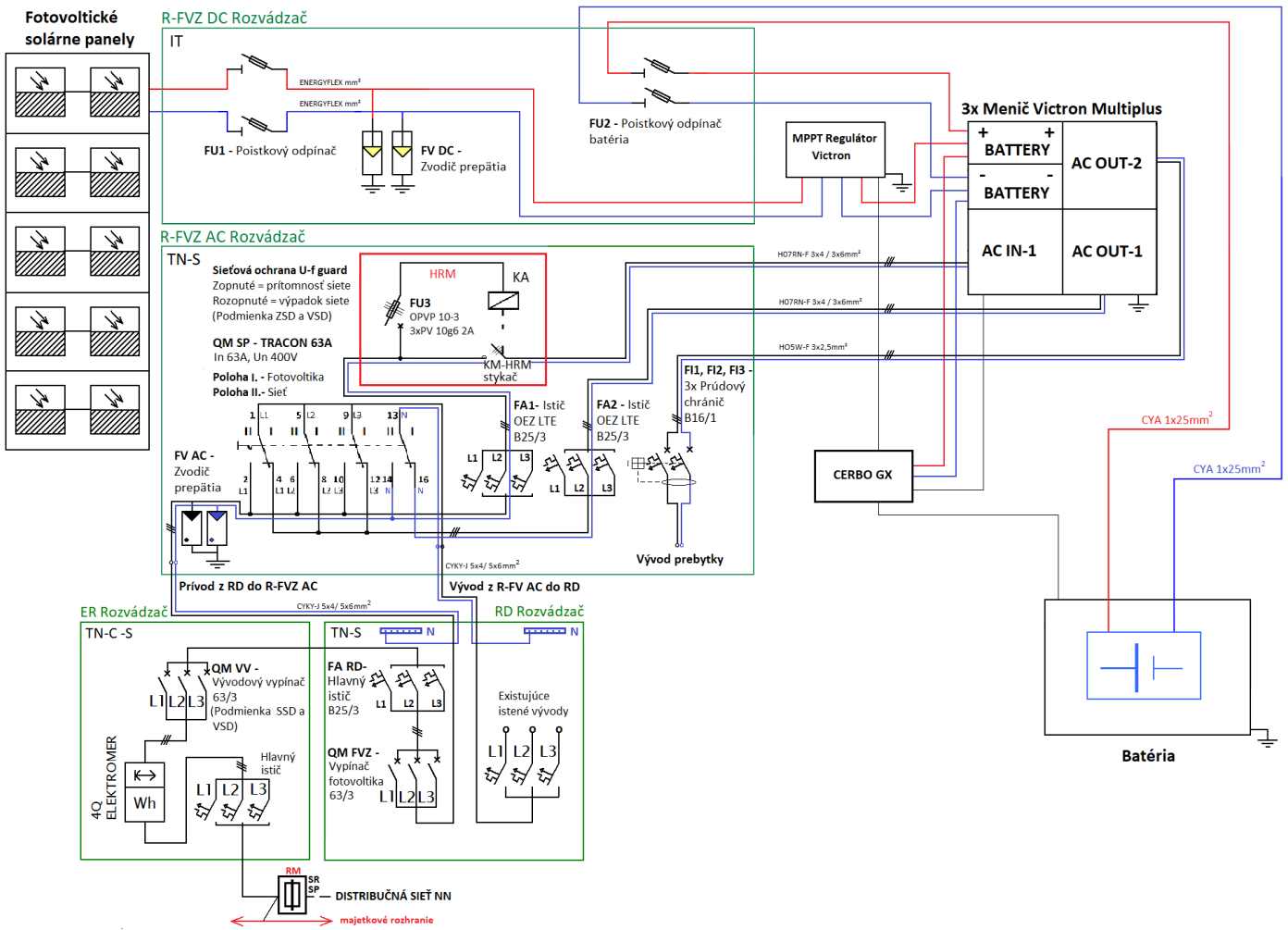
ZÁBRANAMI, ALEBO KRYTMI (podľa STN 33 2000-4-41, čl. 412.2)

OCHRANA PRI PORUCHE

SAMOČINNÝM ODPOJENÍM NAPÁJANIA (podľa STN 33 200-4-41, čl. 413.1)



4.1.2 Schéma zapojenia trojfázového hybridného fotovoltaického zariadenia



ROZVODNÁ SÚSTAVA

3NPE, AC, 50Hz, 230/400V, TN-S

3 – DC 1000V, IT/

2 – DC 1000V, IT/

1 – DC 1000V, IT

OCHRANA V NORMÁLNEJ PREVÁDZKE

IZOLOVANÝM ŽIVÝCH ČASTÍ (podľa STN 33 2000-4-41, čl. 412.1)

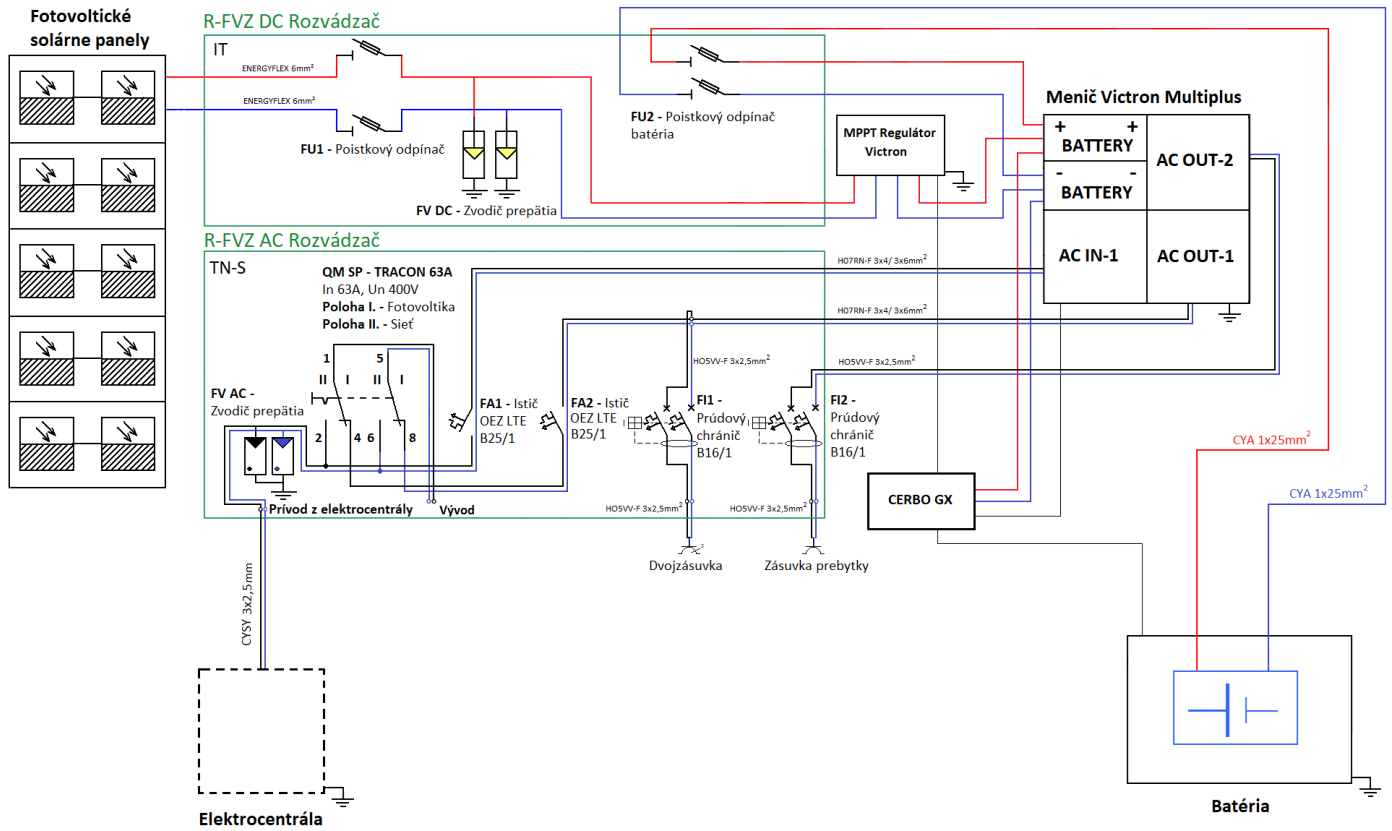
ZÁBRANAMI, ALEBO KRYTMI (podľa STN 33 2000-4-41, čl. 412.2)

OCHRANA PRI PORUCHE

SAMOČINNÝM ODPOJENÍM NAPÁJANIA (podľa STN 33 200-4-41, čl. 413.1)

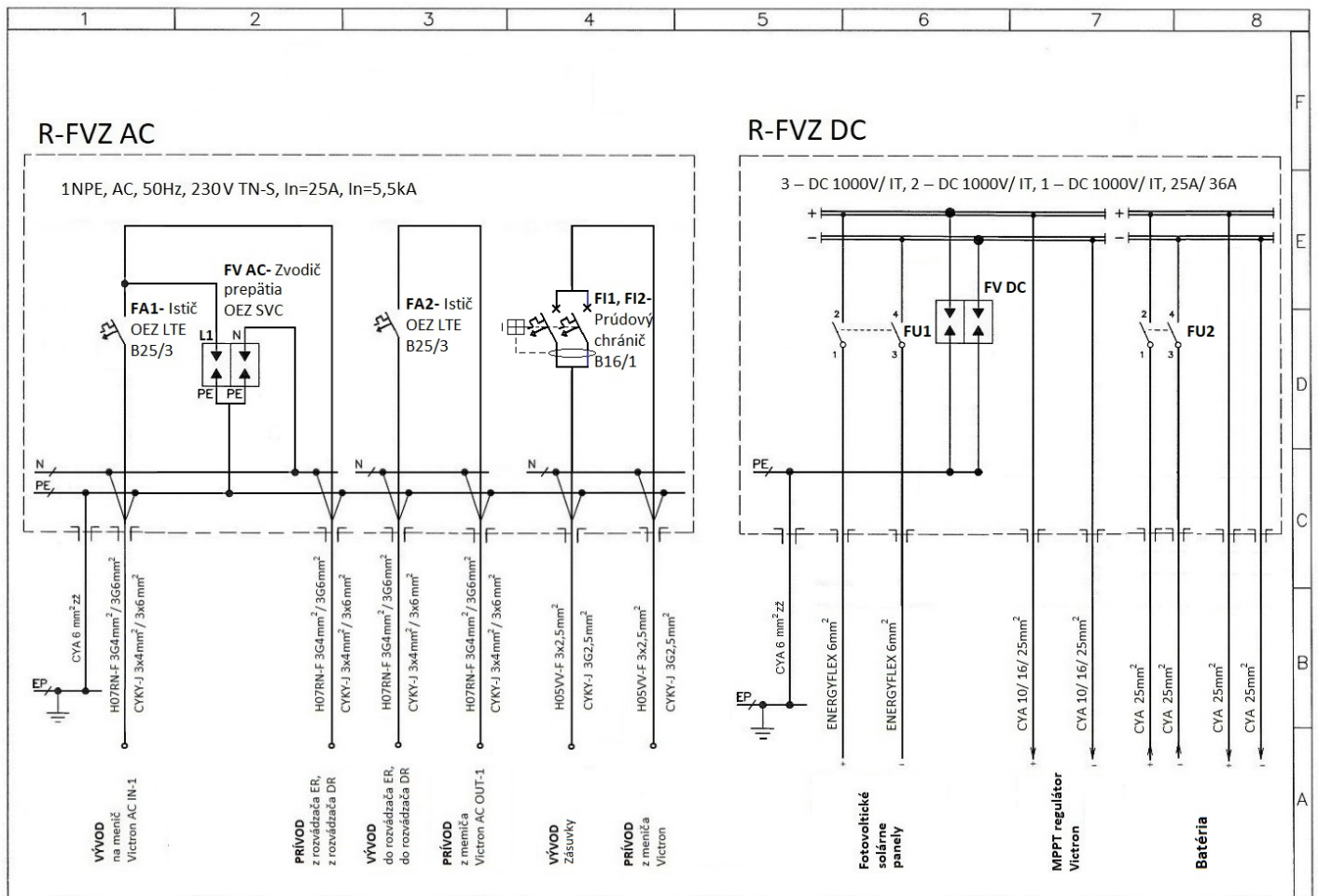


4.1.3 Schéma zapojenia OFF-grid



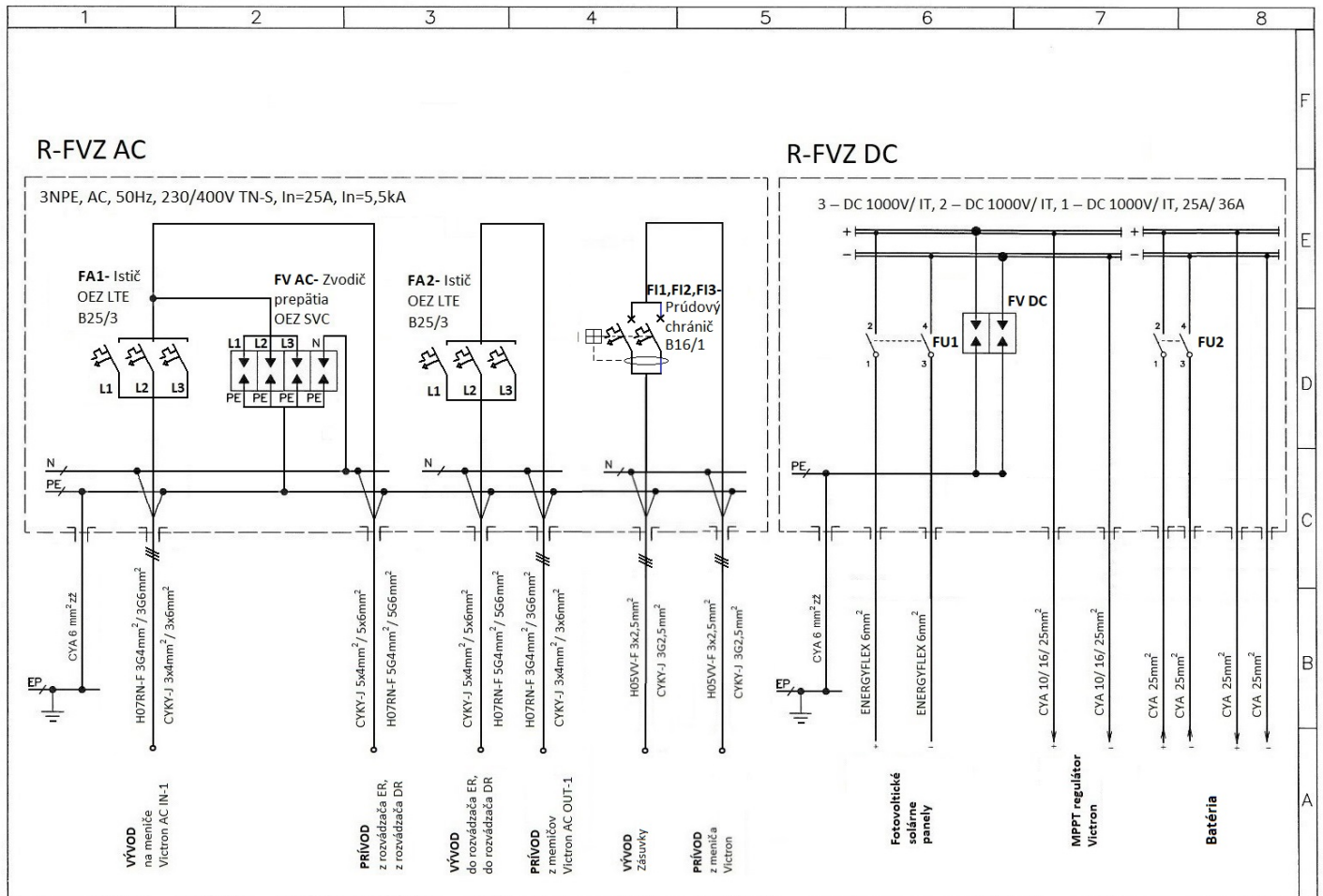


4.1.4 Prehľadová schéma zapojenia rozvádzača R-FVZ DC, R-FVZ AC jednofázového hybridného fotovoltaického zariadenia





4.1.5 Prehľadová schéma zapojenia rozvádzača R-FVZ DC, R-FVZ AC trojfázového hybridného fotovoltaického zariadenia





4.2 Zapojenie Plug & Play dosky



NEBEZPEČENSTVO

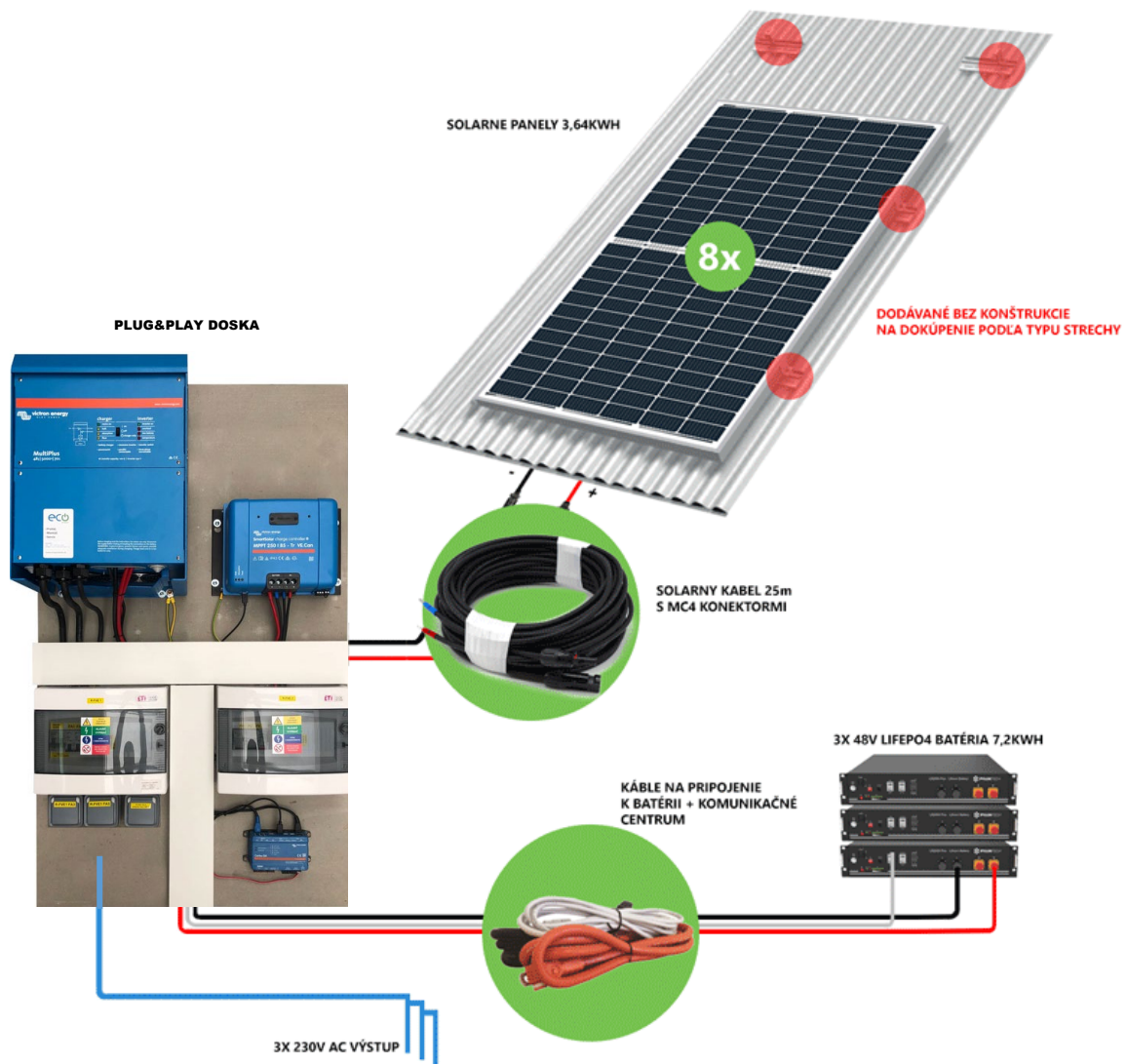
Montáž a pripojenie predpripraveného hybridného fotovoltaického zariadenia na cementotrieskovej doske smie vykonať iba osoba so zodpovedajúcou elektrotechnickou kvalifikáciou v súlade s platnými predpismi a normami!

Všetky káble, konektory a poistky **sú súčasťou zostavy**.

O monitorovanie celého zariadenia sa stará **komunikačné centrum Cerbo GX Victron Energy**.

Zapojenie je rýchle a jednoduché. Celá zostava je **vopred zapojená a nastavená** na nehorľavej cementotrieskovej doske.

Stačí dosku len umiestniť na požadované miesto a prepojiť a batériami, solárnymi panelmi a prípadne aj sieťou (domový elektrický rozvod).



- Z dosky sú vyvedené 4 káble na batériu: Kladný pól: **Batéria +** , záporný pól: **Batéria -** , zelenožltý vodič: **Uzemnenie** a komunikačný dátový kábel s označením: **BAT**.
- Solárny kábel slúži pre pripojenie solárnych panelov na svorky s označením MPPT. Na panely sa kábel pripája pomocou **MC4 konektorov** (vždy tak, aby do seba koncovky konektorov zapadli). Do svoriek MPPT sa pripája druhá strana kábla. Červený koniec dodaného kábla na svorku **MPPT+**, modrý koniec kábla na svorku **MPPT-**.



- Ďalej je potrebný 3 žilový kábel (IN/OUT), ak sa zariadenie pripája do centrály alebo siete.

Strecha a trasa káblovania

Najdôležitejšou časťou pre zabudovanie fotovoltaického zariadenia je zabezpečiť priechod v strešnej krytine na kábel ako napríklad pri škridlovej krytine prechodová škridla teda vetracia škridla. Priechod musí byť dostatočne široký teda min. 32mm z dôvodu prechodu chráničky.

Druhým dôležitým bodom je pripraviť trasu chráničky až do technickej miestnosti, kde budú všetky potrebné komponenty pre spustenie fotovoltaického zariadenia.

Odporúčaná veľkosť chráničky zo strechy do technickej miestnosti je 32mm

Technická miestnosť pre menič

Ideálne umiestnenie technickej miestnosti je v blízkosti rozvodnej skrine avšak, ak takéto umiestnenie technickej miestnosti nie je možné treba pred pripraviť kabeláž z rozvodnej skrine do technickej miestnosti.

Odporúčaná kabeláž pri Hybridnom meniči je 2x CYKY 5x6 mm² + dátový FTP kábel.

Hybridný menič

Technika, ktorá sa umiestni do technickej miestnosti pri hybridnom meniči zaberie viacej priestoru. Je to z dôvodu veľkého hybridného meniča na doske (1m²), ktorá bude umiestnená na stene a počtu batérií, ktoré budú umiestnené na zemi. Pri väčšom počte batérií plocha zaberie viac miesta. Technická miestnosť v tomto prípade by mala mať v rozhraní 11°C – 25°C z dôvodu funkčnosti batérií. Tak isto je dôležité umiestniť do technickej miestnosti vetraciu šachtu alebo malé okienko.

Technická miestnosť pre regulátor na ohrev vody

V tomto prípade nie je potrebné, aby v blízkosti technickej miestnosti bola rozvodná skriňa, je však dôležité, aby v blízkosti tohto regulátora bol umiestnený bojler nakoľko regulátor je teplomerom a káblom na elektrickú špirálu prepojený s bojlerom, aby sa voda dokázala ohrievať na požadovanú teplotu. Plocha tejto techniky zaberie v priemere 1m².

Vhodný panel a regulátor pre batériu

Všeobecne sa odporúča aby nabíjací prúd bol cca 10% z kapacity batérie.

Pri každom panely je uvedená hodnota o prúde, ktorý dokáže generovať. Táto hodnota je pre nás dôležitá aj z pohľadu výberu regulátora.

Ak nám panel dáva cca 5,5 A (bežný maximálny prúd 100W panela) tak potrebujeme už regulátor 10A.

PWM regulátor len zníži napätie na ideálnu hodnotu (14,4 až 14,6V pri olovených batériách). V tom prípade by Vám pri 100W panely v ideálnych podmienkach tiekol do batérie prúd 5,5 A a 14,4.

Táto hodnota prúdu je ideálna pre 55Ah batériu, pretože berieme, že nabíjací prúd by mal byť 10% z kapacity batérie.

Pri väčších batériách napríklad 130Ah odporúčame už výber výkonnejšieho panelu.

Napríklad 260W panel má približne 8,7 A v maximálnom bode výkonu. Pri paneloch nad 100W odporúčame už MPPT regulátor. Je to z toho dôvodu, že regulátor MPPT na rozdiel od PWM nezmenší len výstupné napätie na to ideálne, ale premení ho na vyšší prúd, a tým je efektívnosť vyššia aj o 30%.

Každý MPPT regulátor obsahuje hodnotu maximálneho vstupného napätia (V), maximálneho povoleného inštalovaného výkonu (W) a nabíjacieho prúdu (A). Vždy si treba tieto informácie pozrieť, aby ste vedeli že daný regulátor je vhodný pre Váš panel. Tieto hodnoty sú dané výrobcom a v žiadnom prípade ich netreba prekračovať.

Maximálne vstupné napätie (Voc) sa berie ako napätie naprázdno pri paneli. Túto hodnotu nájdete v technických parametroch každého panelu.



Takže pri 150Ah batérií odporúčame 15A regulátor MPPT a 260+ W panel.

Viacfázový systém z meničov Victron

Pri použití viacerých identických meničov MultiPlus alebo Quattro od značky Victron je možné vytvoriť dvoj alebo trojfázové zapojenie.

Dôležité je myslieť na to, aby boli dané meniče rovnakého typu aj firmware.

Na komunikačný prepojenie jednotlivých meničov sa používa komunikačný sieťový kábel RJ45.

Nastavenie na viacfázový systém je nutné vykonať v počítači pomocou program VE.Bus System Configurator. K prepojeniu meničov s počítačom slúži rozhranie MK3.

S konfiguráciou Vám radi pomôžeme, alebo pozrite dokumenty priamo od výrobcu.

Postup pripájanie regulátora nabíjania

Ako prvé je potrebné k regulátoru pripojiť batérii. Väčšina regulátorov umožňuje prácu v systémoch s 12 alebo 24V batérií s automatickou voľbou. Regulátor pri prvom zapnutí premeria batériu a sám si nastaví potrebné parametre pre nabíjanie a sledovanie batérie. Preto musia byť pri pripájaní batérie nabité, aby ich regulátor správne rozpoznal. Mohlo by sa totiž stať, že by regulátor vybitú 24V batériu identifikoval ako nabitú 12V batériu. Tiež je vhodné najskôr pripojiť káble k regulátoru, až potom k batérii. Nemusíte tak manipulovať s káblami pod napätím a zabránite tak náhodnému skratu pri pripájaní regulátora, kde sú väčšinou svorky veľmi blízko pri sebe.

Ako druhé sa potom pripoja fotovoltaické panely. Tiež odporúčame najprv do regulátora.

Ako posledné sa pripájajú prípadné spotrebiče na výstup regulátora.

Pri odpájaní sa postupuje v opačnom poradí.

Vždy si hlavne dávajte pozor na správnu polaritu! Prepólovaniu väčšinou spôsobí zničenie zariadení a nevzťahuje sa na to záruka.



4.3 Pripojenie a nastringovanie panelov



NEBEZPEČENSTVO

Montáž a pripojenie predpripraveného hybridného fotovoltaického zariadenia na cementotrieskovej doske smie vykonať iba osoba so zodpovedajúcou elektrotechnickou kvalifikáciou v súlade s platnými predpismi a normami!

Dodané panely sa pripájajú pomocou kábla s MC4 konektormi. MC4 konektory sa pripájajú na zlučované káble zo solárnych panelov. Koncovky druhej strany kábla slúžia na pripojenie na regulátor nabíjania, na svorky s označením MPPT.

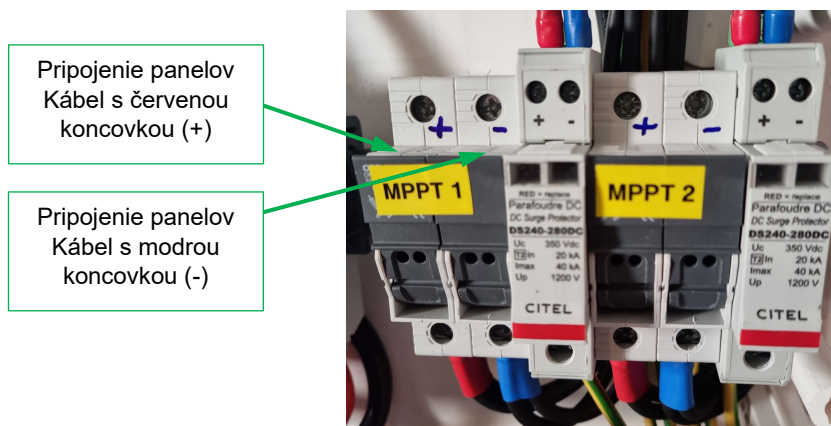


Zlučovacie káble slúžia na paralelné pripojenie fotovoltaických panelov s koncovkami MC4. **MC4 konektory** je potrebné vždy pripájať tak, aby do seba koncovky konektorov zapadli, teda zapájať samiču do samca.

Pri pripájaní je potrebné vždy dodržiavať polaritu – spájať mínusové káble spolu a plusové káble spolu.



Na regulátor nabíjania do svoriek MPPT sa pripája druhá strana kábla. Červený koniec dodaného kábla (+) na svorku **MPPT+**, modrý koniec dodaného kábla (-) na svorku **MPPT-**.





Pri dimenzovaní zariadenia navrhujeme správny model MPPT regulátora podľa použitého počtu a výkonu FV panelov. Najzásadnejším údajom pre bezporuchové fungovanie MPPT regulátora je jeho vstupné napätie. Spoločnosť Victron Energy vyrába štandardne regulátory s napäťovými úrovňami na DC vstupe v hodnote 75VDC, 100VDC, 150VDC, 250VDC a 450VDC. Pri našich realizáciách uprednostňujeme modely na úrovni 150VDC a 250VDC. Hodnota vstupného jednosmerného napätia nemôže byť za akýchkoľvek podmienok prekročená, inak dôjde k neodvratnému zničeniu zariadenia bez možnosti reklamácie, alebo opravy.

Z tohoto dôvodu je nevyhnutné panely spájať nie len sériovo, ale aj paralelne. Najdôležitejší údaj, ktorý ovplyvňuje hodnotu napätia na DC vstupe je štítkový údaj z FV panela, konkrétne **napätie naprázdno** (anglicky open-circuit Voltage) **označované štandardne ako Voc, alebo VOC**. Toto je hodnota napätia, ktorú panel dosahuje pri prevádzke bez záťaže pri laboratórnych podmienkach. V prípade veľmi nízkych teplôt a jasného počasia môže hodnota vystúpiť až o 20% vyššie. Preto je nutné pri navrhovaní sériovo zapojených panelov zohľadniť hodnotu Voc a vynásobiť ju koeficientom x1,2.

Príklad: v zariadení sú navrhnuté

- 1x MPPT regulátor 150V 60A
- 6x FV panel 450Wp s napätím naprázdno $V_{oc} = 48,7 \text{ V}$, pri prenasobení koeficientom je hodnota $1,2 \times V_{oc} = 58,44 \text{ V}$ (toto napätie môže panel dosiahnuť pri nízkej teplote a perfektných podmienkach).

Ak by sme chceli v tomto prípade spojiť 3 panely do série, dosiahli by sme napätie až $58,44 \times 3 = 175,32 \text{ VDC}$! **Tento stav by viedol k neodvratnému poškodeniu regulátora!**

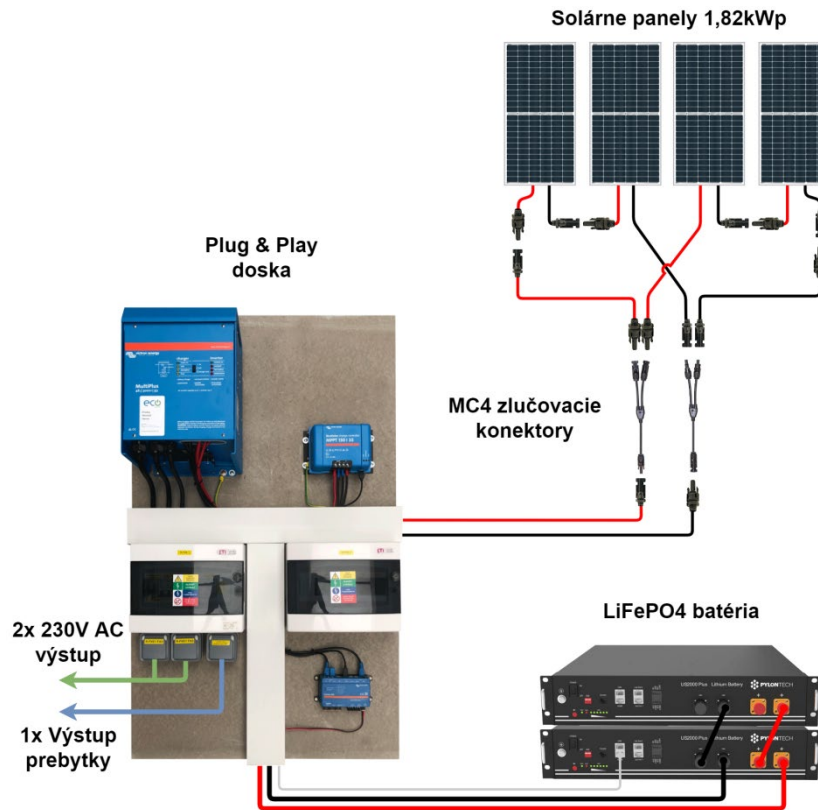
Riešenie: V prípade vyššie popísaného riešenia je teda nevyhnutné zapojiť do série 2 panely a následne k MPPT regulátoru doviesť 3 paralelné vetvy. Tým dosiahneme hodnoty vhodné pre MPPT regulátor.

Spájanie do série: pri zapojení do série sa prepája (+) konektor jedného panela s (-) konektorom druhého panela. Pri zapojení do série sa násobí napätie, prúd zostáva rovnaký.

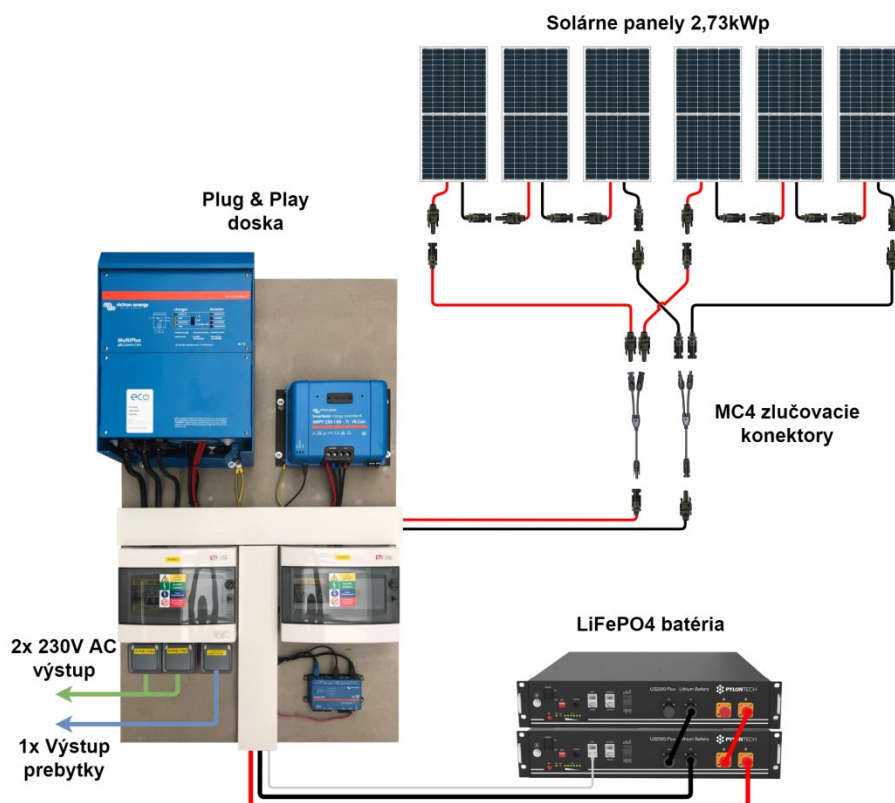
Spájanie paralelne: pri paralelnom spojení sa prepájajú konektory rovnakej polarizácie. Teda (+) a (+), (-) a (-). **POZOR!** MC4 koncovky majú prúdovú zaťažiteľnosť 30A, tým pádom nie je možné spájať 3 paralelné vetvy na 1 MC4 koncovku.



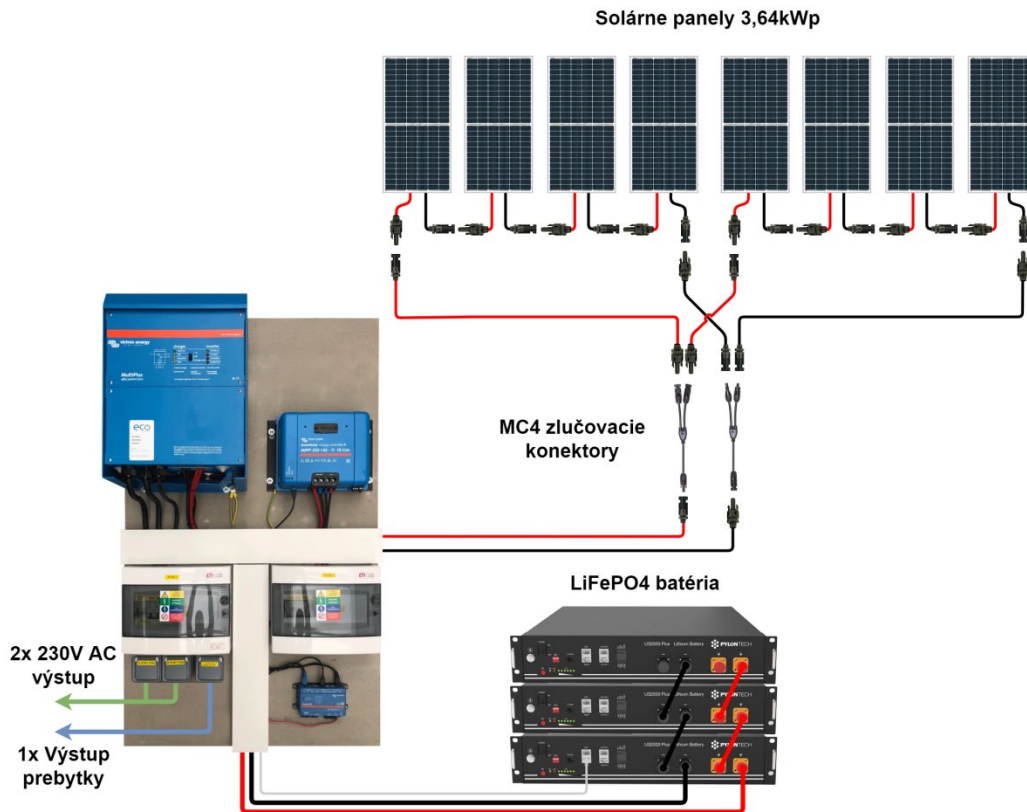
4.3.1 Zapojenie panelov pre Victron 48V 1,82kWp 1xMPPT(150_35)



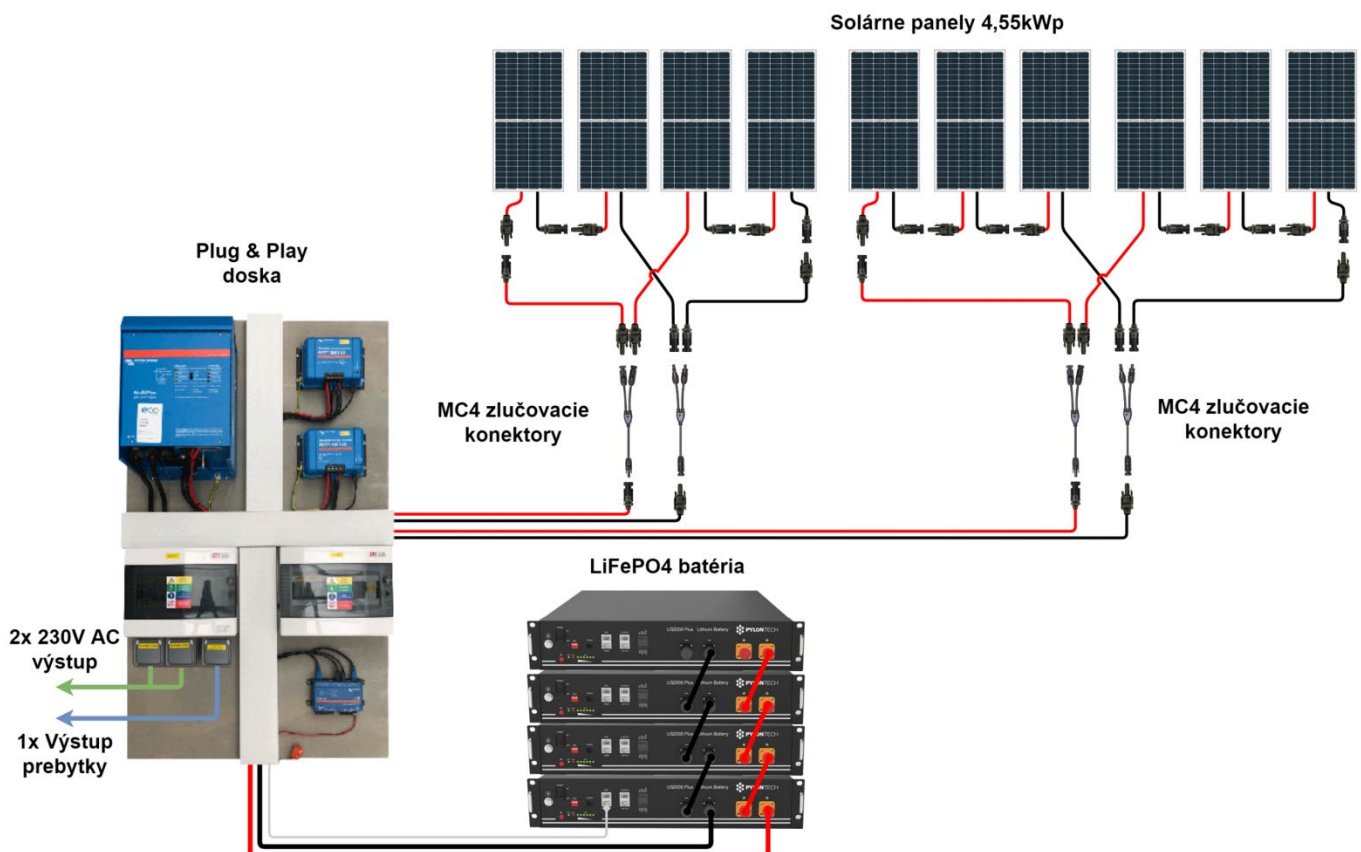
4.3.2 Zapojenie panelov pre Victron 48V 2,73kWp 1xMPPT(250_60)



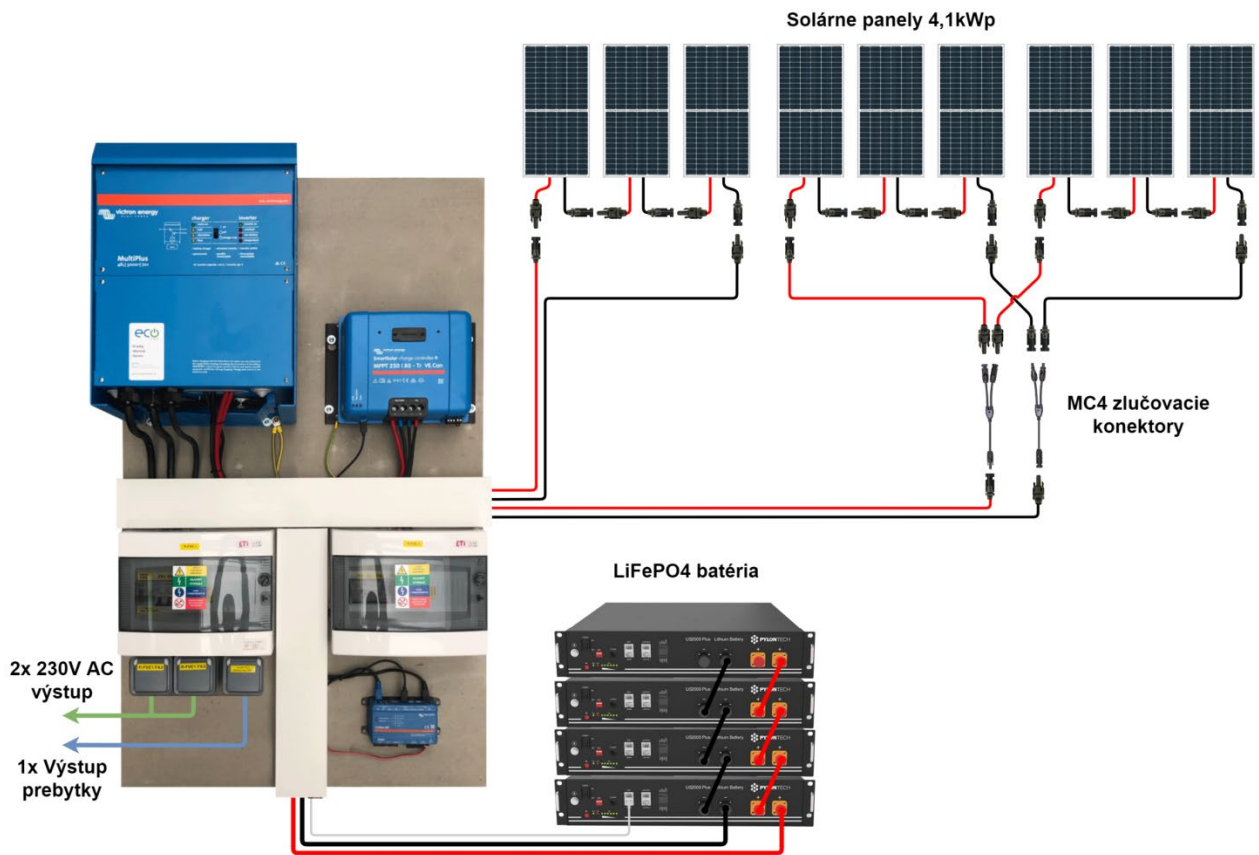
4.3.3 Zapojenie panelov pre Victron 48V 3,64kWp 1xMPPT(250V_70A)



4.3.4 Zapojenie panelov pre Victron 48V 4,1kWp 1xMPPT(150V_35A) & 1xMPPT(250V_60A)



4.3.5 Zapojenie panelov pre Victron 48V 4,1kWp 1xMPPT(250V_85A)





4.4 Pripojenie Plug & Play hybridného fotovoltaického zariadenia do domového elektrického rozvodu



NEBEZPEČENSTVO



Montáž a pripojenie predpripraveného hybridného fotovoltaického zariadenia na cementotrieskovej doske smie vykonať iba osoba so zodpovedajúcou elektrotechnickou kvalifikáciou v súlade s platnými predpismi a normami!



NEBEZPEČENSTVO



Zasiachnutie elektrickým prúdom na základe dotyku s časťami, ktoré sú pod napätím. **Ohrozenie života!**

Pripojenie fotovoltaického zariadenia do domového elektrického rozvodu vykonávať iba pri vypnutom Hlavnom Vypínači alebo Hlavnom Ističi elektrického rozvodu!



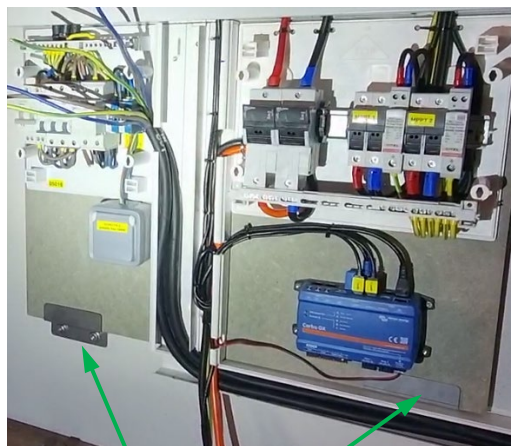
Hybridné fotovoltaické zariadenie na cementotrieskovej doske je predpripravené na čo najjednoduchšie pripojenie do domového elektrického rozvodu.

Na pripojenie hybridného fotovoltaického zariadenia do domového elektrického rozvodu postupujte nasledovne:

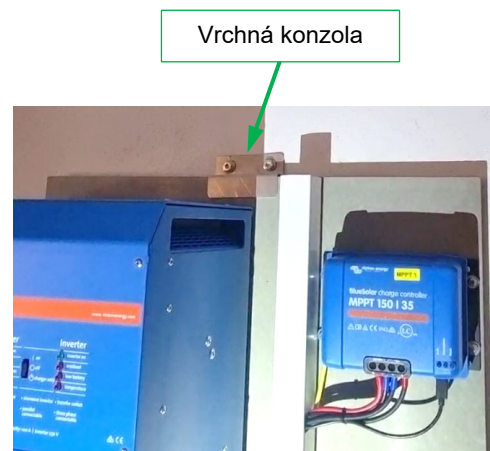
1. Bezpečne nainštalovať Plug & Play cementotrieskovú dosku na vybranom mieste na stenu (ideálne umiestnenie čo najbližšie k pôvodnému rozvádzaču).

Je potrebné, aby s doskou manipulovali min. 2 osoby (hmotnosť cca 60 kg).

Doska sa montuje pomocou 3ks konzol. Najprv sa uchytiť spodné dve konzoly do steny. Následne je možné na ne položiť dosku, priklopiť ju k stene a priradiť umiestnenie vrchnej konzoly (so stredom dosky). Dosku odložiť. Po príprave umiestnenia vrchnej konzoly sa doska môže usadiť naspäť na spodné konzoly a napevno zaaretovať pomocou vrchnej konzoly.



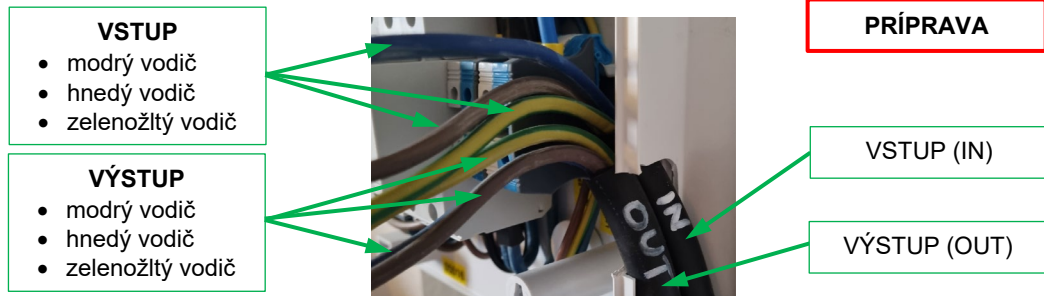
Spodné konzoly



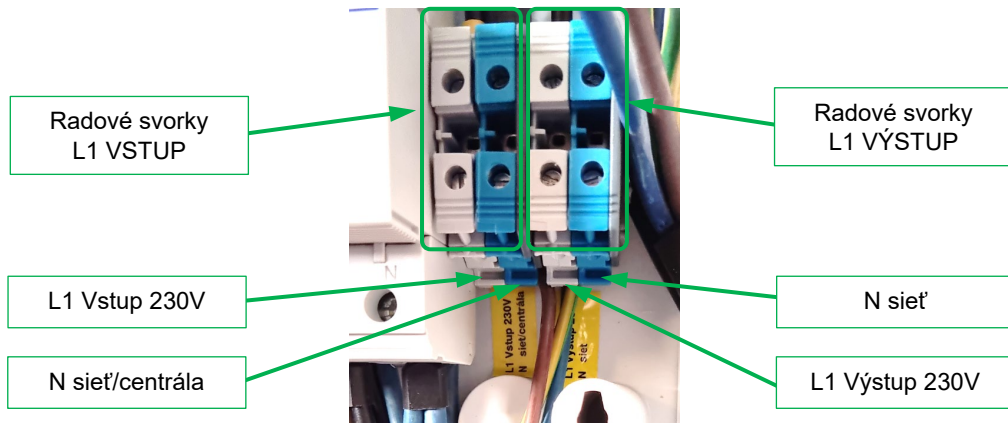
Vrchná konzola



- Zdemontovať kryt rozvádzača R-FVZ AC otočením plastových skrutiek pod dvierkami rozvádzača. Medzi pôvodným rozvádzačom a rozvádzačom R-FVZ AC bude vedená kabeľáž striedavej zložky. Jeden kábel je určený na výstup (OUT) a jeden na vstup (IN). Je dobré si ich tak na začiatku aj označiť. Na pripojenie hybridného fotovoltaického zariadenia použijete **vhodný typ káblu s dostatočným prierezom** – najvhodnejšie rovnaký typ káblu ako výstup z ističa (hlavného vypínača).



- Po zdemontovaní ochranného krytu rozvádzača R-FVZ AC sú na DIN lište nainštalované radové svorky. **Každá svorka je označená podľa toho, aký obvod má byť na ňu pripojený.**



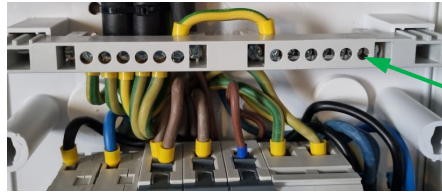
Na pripojenie hybridného fotovoltaického systému je potrebné v elektromerovom rozvádzači ER alebo priamo v domovom rozvádzači DR, odkloniť prívod (**z distribučnej siete alebo centrály**) za hlavným ističom alebo za hlavným vypínačom (pozri bod 6) a pripojiť na radové svorky v rozvádzači R-FVE s označením „**L1 VSTUP**“.

V prípade, ak je súčasťou montáže aj merač prúdu ET340 (tzv. smartmeter), prívod za hlavným ističom alebo za hlavným vypínačom je potrebné pripojiť na vstupné silové svorky merača prúdu. Vstupné silové svorky sú označené číslicami 1, 3, 5 (vodiče L1, L2, L3). Výstupné svorky 2, 4, 6 (pozri bod 6).

Merač prúdu ET340 je potrebné dátovo prepojiť s komunikačným centrom CERBO GX. Na pripojenie slúži USB rozhranie RS485 (pozri bod 7). Pri nedostačujúcej dĺžke kábla USB rozhrania je možné kábel predĺžiť bežným dátovým káblom.

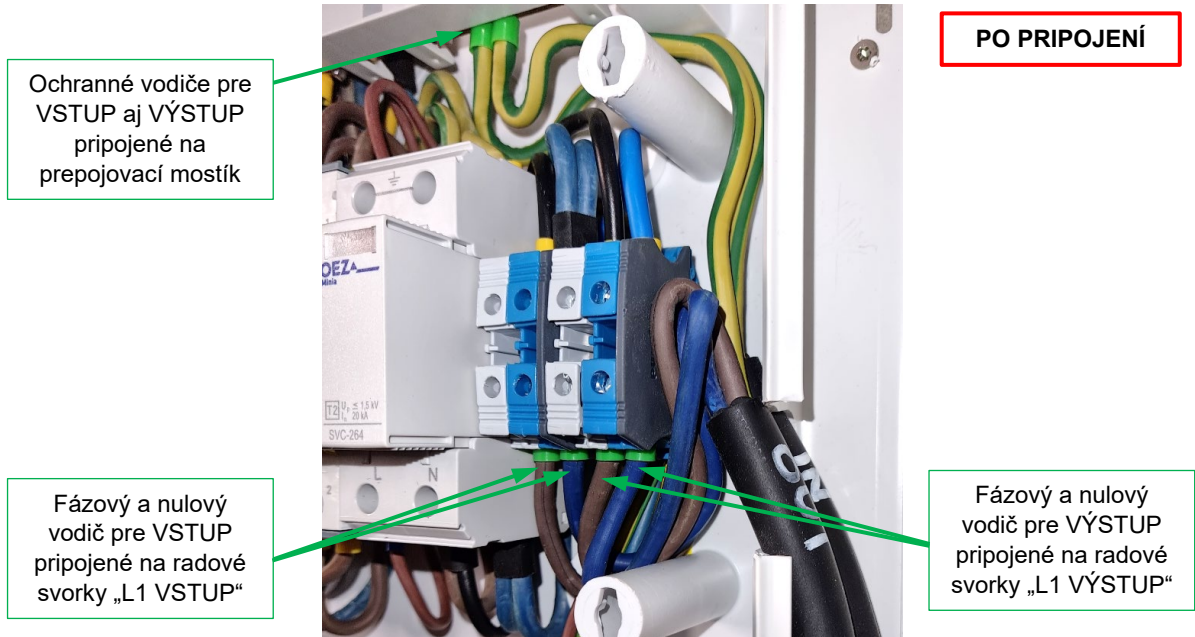
Merač prúdu je možné nainštalovať aj do rozvádzača R-FVZ AC. V tomto prípade bude pri jednofázovom hybridnom zariadení potrebné odkloniť všetky tri fázy z rozvádzača RD.

- Fázový vodič **hnedej** (čiernej) farby pripojte na svorku „**L1 Vstup 230V**“, pracovný (nulový) vodič **modrej** farby pripojte na svorku „**N sieť/centrála**“, ochranný vodič **zelenožltej** farby pripojte na spoločný **prepojovací mostík PE** rozvádzača.



Prepojovací mostík

5. Po pripojení prívodného kábla je možné pripojiť **výstup (do domácnosti)**. Na radové svorky s označením „**L1 VÝSTUP**“ pripojte vhodný typ kábla s dostatočným prierezom. Fázový vodič **hnedej** (čiernej) farby pripojte na svorku „**L1 Výstup 230V**“, pracovný (nulový) vodič **modrej** farby pripojte na svorku „**N sieť**“, ochranný vodič **zelenožltej** farby pripojte na spoločný **prepojovací mostík PE** rozvádzača.



6. Druhý koniec kábla **VÝSTUPU (OUT)** pripojte do domového rozvádzača RD, na vstupy ističov (prepäťovej ochrany, ak sa nachádza v rozvádzači) existujúcich domových rozvodov.
- Fázový vodič **OUT hnedej** (čiernej) farby pripojte na svorku vstupu ističa alebo prepäťovej ochrany, ak sa nachádza v rozvádzači.
 - Pracovný (nulový) vodič **OUT modrej** farby pripojte na spoločnú „N-zbernicu“.
 - Ochranný vodič **zelenožltej** farby pripojte na spoločný **prepojovací mostík** rozvádzača.
- (pre príklad pripojenia pozri obrázok nižšie)

Druhý koniec kábla **VSTUPU (IN)** pripojte do domového rozvádzača RD.

- Fázový vodič **IN hnedej** (čiernej) farby pripojte za hlavným ističom alebo za hlavným vypínačom.

V prípade, ak je súčasťou montáže aj merač prúdu ET340 (tzv. smartmeter), pripojte fázový vodič IN na výstupnú svorku 2 merača prúdu.

Prívod za hlavným ističom alebo za hlavným vypínačom je v tom prípade potrebné pripojiť na vstupné silové svorky merača prúdu. Vstupné silové svorky sú označené číslicami 1, 3, 5 (fázy L1, L2, L3). Vodiče z výstupných svoriek merača prúdu 4, 6 zapojiť na pôvodné miesto prívodu za hlavným ističom alebo za hlavným vypínačom.

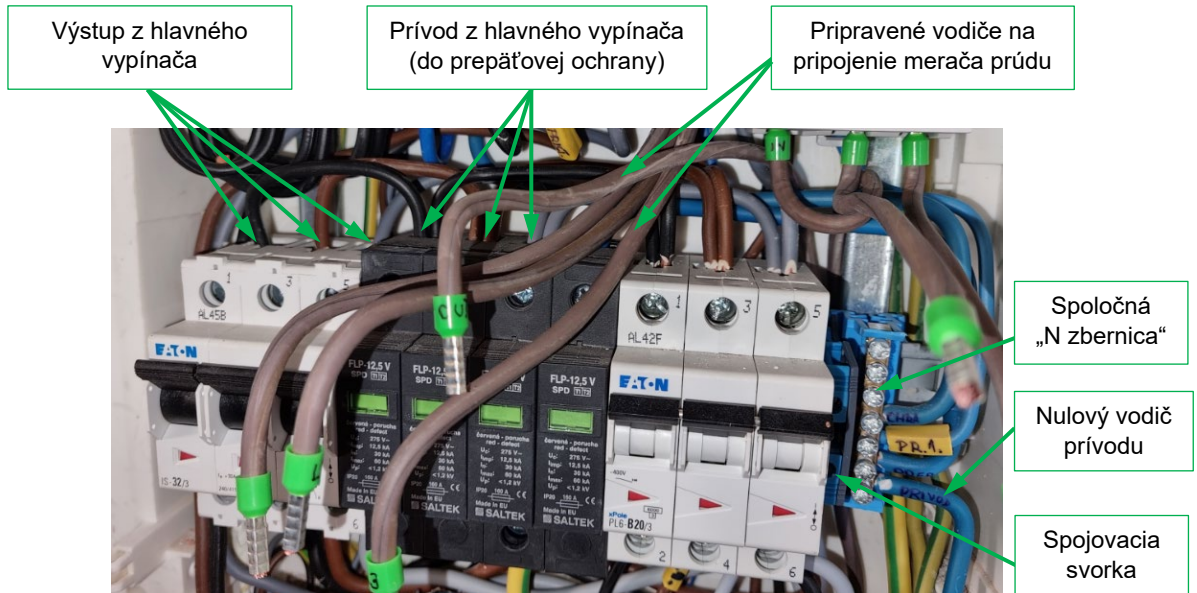
- Pracovný (nulový) vodič **IN modrej** farby pripojte na separátnu spojovaciu svorku. Na druhej strane svorky sa pripojí nulový vodič **PRÍVOD modrej** farby,



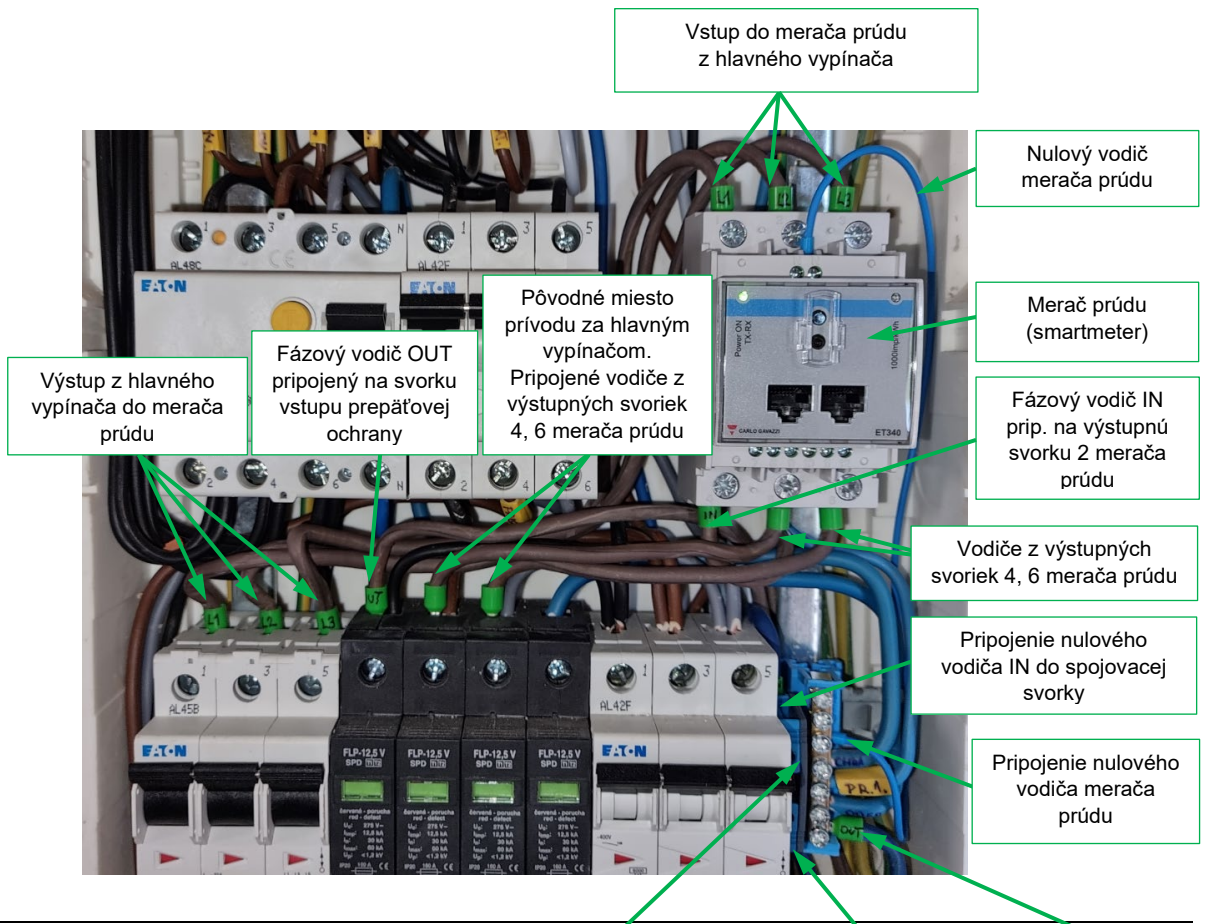
ktorý bol pôvodne pripojený k spoločnej „N-zbernici“.

- Ochranný vodič **zelenožltej** farby pripojte na spoločný **prepojovací mostík** rozvádzača.
(pre ilustračný príklad pripojenia pozri obrázok nižšie)

PŮVODNÉ PRIPOJENIE (ilustračný obrázok)



PRIPOJENIE PLUG & PLAY HYBRIDNÉHO FOTOVOLTICKÉHO ZARIADENIA s meračom prúdu (ilustračný obrázok)





Spojovacia svorka

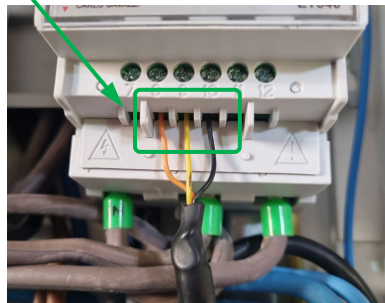
Pripojenie nulového vodiča prívodu do spojovacej svorky

Pripojenie nulového vodiča OUT

7. V prípade, ak je súčasťou montáže aj **merač prúdu ET340 (tzv. smartmeter)**, pripojte fázový vodič **IN** na výstupnú svorku 2 merača prúdu. Prívod za hlavným ističom alebo za hlavným vypínačom je v tom prípade potrebné pripojiť na vstupné silové svorky merača prúdu. Vstupné silové svorky sú označené číslicami 1, 3, 5 (fázy L1, L2, L3). Vodiče z výstupných svoriek merača prúdu 4, 6 zapojiť na pôvodné miesto prívodu za hlavným ističom alebo za hlavným vypínačom. Taktiež pripojte pracovný vodič (tenký modrý) na svorku s označením N (spoločnú „N zbernicu“) (pozri bod 6).

Merač prúdu ET340 je potrebné dátovo prepojiť s komunikačným centrom CERBO GX. Na pripojenie slúži USB rozhranie RS485. Pri nedostačujúcej dĺžke kábla USB rozhrania je možné kábel predĺžiť bežným dátovým káblom.

Pripojenie RS485 na merač prúdu ET340



Pripojenie USB na CERBO GX

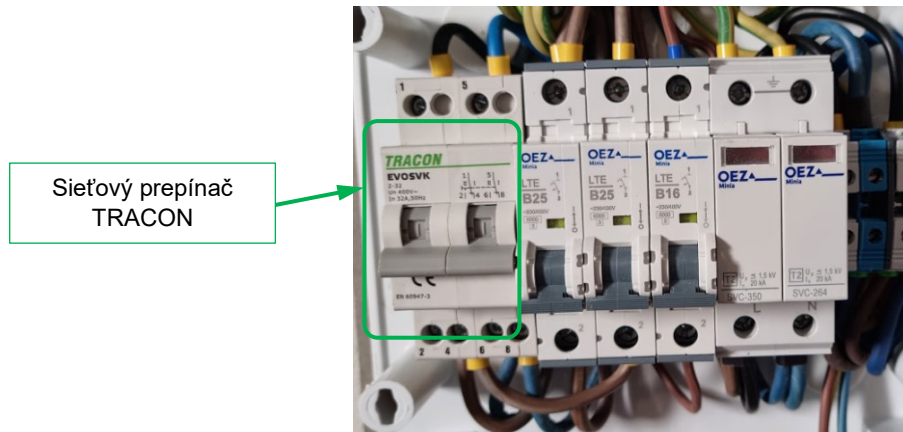


Merač prúdu je možné nainštalovať aj do rozvádzača R-FVE. V tomto prípade bude pri jednofázovom hybridnom fotovoltaickom zariadení potrebné odkloniť všetky tri fázy z rozvádzača RD.

Pri zapojovaní trojfázového ostrovného fotovoltaického zariadenia dodržujte poradie, sled fáz.

Pri zapojení jednofázového hybridného fotovoltaického zariadenia zvolte pripojenie na fázu, ktorá bude v prípade výpadku distribučnej siete zálohovaná. Prípadnou reorganizáciou obvodov v domovom rozvádzači si určte, aké obvody chcete zálohovať (Fáza L1 bude zálohovaná).

V každom hybridnom fotovoltaickom zariadení sa nachádza sieťový prepínač TRACON. V prípade poruchy FV zariadenia, sieťový prepínač TRACON slúži na odpojenie fotovoltaického zariadenia a prepnutie domácnosti na distribučnú sieť. Jednoduchým prepnutím z polohy „I.- Fotovoltika“ do polohy „II.- Sieť“ pripojíte Vašu domácnosť opäť na elektrickú energiu z distribučnej siete.



Po pripojení hybridného fotovoltického zariadenia a všetkých jeho súčastí do domového elektrického rozvodu postupujte podľa *kap. 4.7 Prvé spustenie zariadenia*.

4.5 Využitie a pripojenie prebytkov



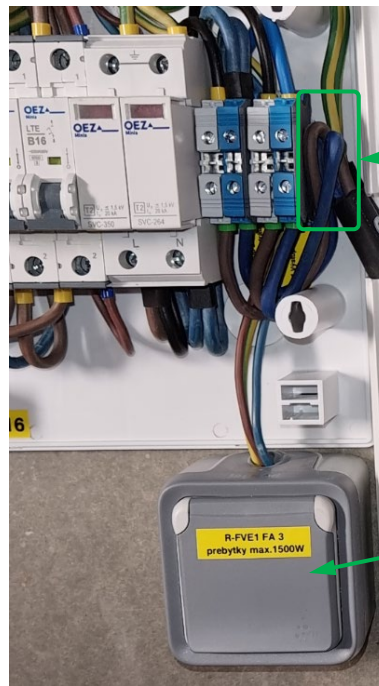
NEBEZPEČENSTVO

Montáž a pripojenie predpripraveného hybridného fotovoltického zariadenia na cementotrieskovej doske smie vykonať iba osoba so zodpovedajúcou elektrotechnickou kvalifikáciou v súlade s platnými predpismi a normami!

Už v samotnom názve je zrejmé, že sa týka o prebytočnú elektrickú energiu, ktorú je zariadenie schopné vyrobiť, ale Vy ako užívateľ pri štandardnom používaní Vášho fotovoltického zariadenia nie ste schopný túto energiu spotrebovať. Aby bolo Vaše zariadenie čo najefektívnejšie využívané je možné prebytočnú energiu využiť na ohrev vody v štandardných elektrických bojleroch s odporovou špirálou. Nie je potrebné zakúpenie špeciálneho kombinovaného bojleru s kombináciou jednosmerného a striedavého napájania špirál.

Na pripojenie elektrického bojleru sa v rozvádzači R-FVZ AC nachádzajú radové svorky s označením "FI2 VÝSTUP PREBYTKY". Fázový vodič hnedej (čiernej) farby pripojte na svorku L1, pracovný (nulový) vodič modrej farby pripojte na svorku N, ochranný vodič zelenožltej farby pripojte na spoločný prepojovací mostík PE rozvádzača.

Na cementotrieskovej doske je možnosť predprípravy 230V zásuvky s označením "Prebytky" na priame pripojenie bojleru. V tomto prípade jednoduchým zasunutím 230V vidlice pripojíte svoj bojler k fotovoltickému zariadeniu. Zásuvka prebytkov je istená v rozvádzači R-FVZ AC prúdovým chráničom s ističom OEZ typu OLE B16/1 s označením FI2. Používajte vždy nepoškodené komponenty bez známok opotrebenia a taktiež vhodný typ kábla s dostatočným prierezom medených žíl.



Miesto, kde by sa v prípade požiadavky, nachádzala ďalšia radová svorka pre priame pripojenie „FA3 VÝSTUP PREBYTKY“

Predpríprava 230V zásuvky na prebytky

Pri prvom spustení bojleru sa uistite, že sa v bojleri nachádza voda s dostatočným tlakom. Potom je možné bojler zapnúť a nastaviť si požadovanú teplotu vody.



4.6 Pripojenie batérií k zariadeniu

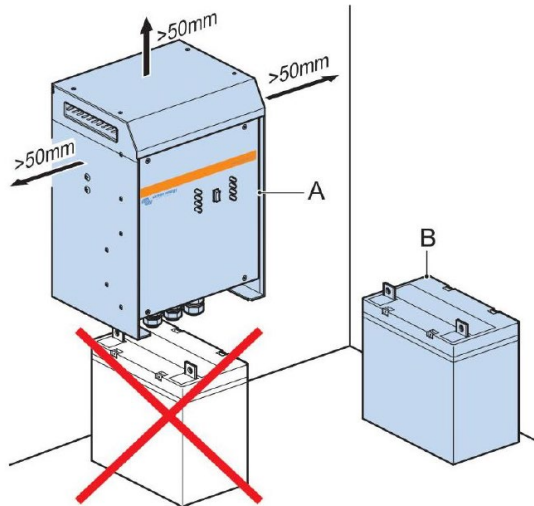


NEBEZPEČENSTVO

Montáž a pripojenie predpripraveného hybridného fotovoltického zariadenia na cementotrieskovej doske smie vykonať iba osoba so zodpovedajúcou elektrotechnickou kvalifikáciou v súlade s platnými predpismi a normami!



Batéria umiestnite do suchého prostredia mimo slnečné žiarenie. Najvhodnejšie je prostredie so stálou teplotou, pozor na teploty klesajúce pod bod mrazu. Zabezpečte prirodzené prúdenie vzduchu v okolí batérie. Batérie neumiestňujte pri zdroj tepla ako je krb, kachľová pec, komín a podobne. Pri inštalácii batérií dodržte predpísaný bezpečnostný odstup od meniča. Batérie neumiestňujte pod menič, skôr v jeho okolí.



Vaše fotovoltaické zariadenie má na pripojenie batérii predpripravené káble s originálnymi koncovkami, poprípade sú káble opatrené batériovými okami. Batériové káble sú označené nasledovne: Kladný pól: **Batéria +**, záporný pól: **Batéria -**. Okrem týchto káblov je potrebné k batériám pripojiť zelenožltý vodič uzemnenia s označením: **Uzemnenie** a taktiež komunikačný dátový kábel s označením: **BAT**.

Ak pripájate k fotovoltaickému zariadeniu iba jednu batériu typu Pylontech, pripojte zelenožltý vodič uzemnenia pod skrutku s označením **Uzemnenia**.

Pripojte komunikačný kábel **BAT** do portu na batérii s označením **A/CAN**.

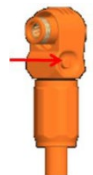
Nakoniec pripojte silový kábel oranžovej a čiernej farby **Batéria +**, **Batéria -** do batériových terminálov. Z terminálov odstráňte bezpečnostné červené krytky a zastrčte konektory podľa farby.

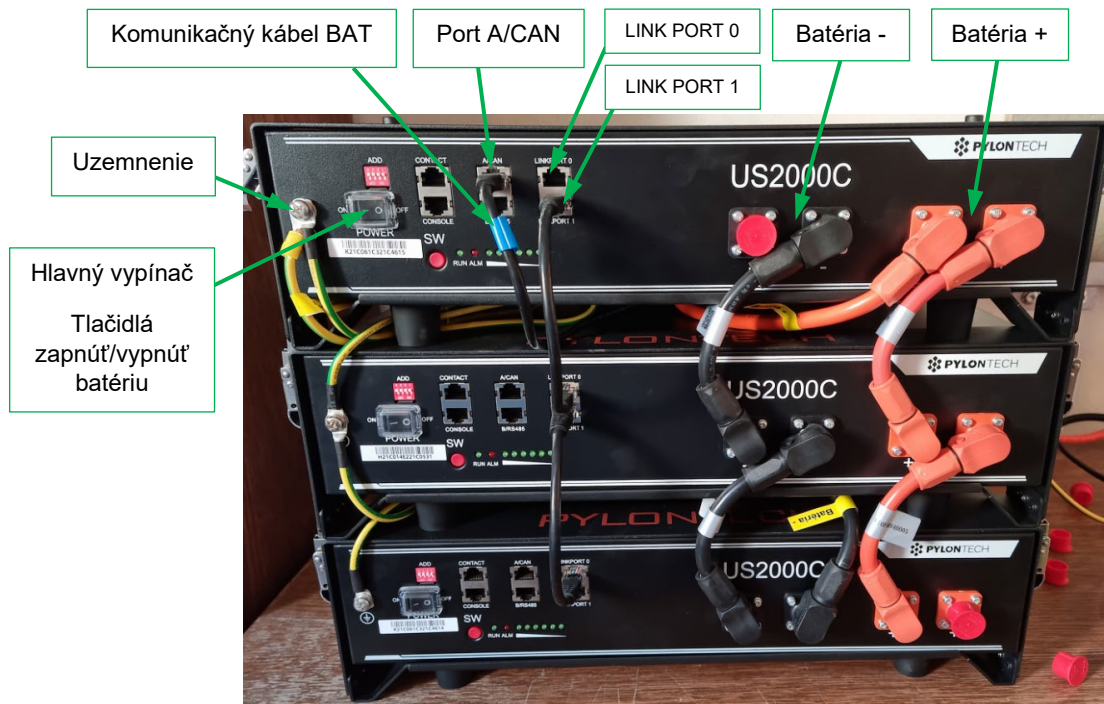
Ak ste si zakúpili viac batérií je potrebné batérie silovo medzi sebou prepojiť káblovými prepajkami do terminálov +/- . Prepojovacie káble sú súčasťou balenia každej batérie.

Následne pripojte batérie dátovým káblom. Dátový kábel na prvej batérii zastrčte do portu s označením **LINK PORT 1**, na druhej batérii kábel zapojte do portu s označením **LINK PORT 0**. Pri väčšom počte batériových blokov postupujte rovnakým spôsobom.

Batérie uzemnite na jeden spoločný bod v rakovej skrini alebo ich medzi sebou prepojte zelenožltým vodičom.

Pri napájacích kábloch s vodotesnými konektormi AMPHENOL je nutné pri vyťahovaní zástrčky držať stlačené tlačidlo zámku.





Na batériu je poskytovaná základná 7 ročná záruka, pri registrácii zariadenia u výrobcu Pylontech možno dosiahnuť na ďalšie tri roky.

REGISTRÁCIA BATÉRIE TU: <http://en.pylontech.com.cn/service/support>



4.7 Prvé spustenie zariadenia

V prípade, ak ste dodržali všetky potrebné požiadavky udané v predchádzajúcich bodoch manuálu, je možné prejsť k prvému spusteniu fotovoltického zariadenia:

1. Prvým krokom je vloženie poistiek do a zapnutie poistkového odpájača FU1, FU2 v rozvádzači R-FVZ DC, týmto úkonom sa po spustení batérie privedie jednosmerné napätie z batérie na DC vstup meniča.
2. Pristúpíme k spusteniu batérie. Ak je súčasťou zariadenia batéria Pylontech, tak je potrebné tlačidlo I/O zapnúť do polohy "I" (ak je batérií viac, tak na každej batérii). Po tomto prepnutí by mali začať batérie blikať.
3. Následne je nutné podržať na hornej batérii malé červené tlačidlo s označením SW cca 5 sekúnd. Ak sa rozblikajú kontrolky SOC a započujete tlmené puknutie, tak sú batérie spustené.
4. V tomto momente môžete zapnúť menič do polohy "ON". Pozor v tomto momente sa na svorkách AC OUT meniča objaví napätie 230 VAC. Pred samotným zapnutím meniča sa uistite, či je v rozvádzači R-FVZ AC zapnutý istič FA1 a istič FA2. Po chvíli je možné prepnúť sieťový prepínač Tracon do polohy "FOTOVOLTIKA".
5. Ďalším krokom je zapnutie MPPT regulátora. V tomto momente môžete vložiť poistky do poistkového odpájača FU3, FU4 (FU5, FU6) v rozvádzači R-FVE DC a spustiť týmto úkonom nabíjanie z MPPT regulátora.



4.8 Pripojenie zariadenia na internet

Fotovoltaické zariadenie je štandardne vybavená komunikačným zariadením GX. Zariadenia Cerbo GX a Venus GX sú vybavené WIFI aj LAN pripojením. Color Control GX (CCGX) je vybavené len LAN pripojením na internet.

Nižšie si popíšeme prepojenie zariadenia s existujúcim internetom v prípojnóm mieste.

4.8.1 Pripojenie na LAN

Pripojenie priamo na router pomocou LAN je najstabilnejšie, najrýchlejšie a najjednoduchšie možné prepojenie zariadenia s internetom. Každé GX zariadenie obsahuje ethernet port, do ktorého jednoducho stačí zapojiť LAN kábel, druhá strana kábla sa napojí do routra, alebo switchu v domácnosti.





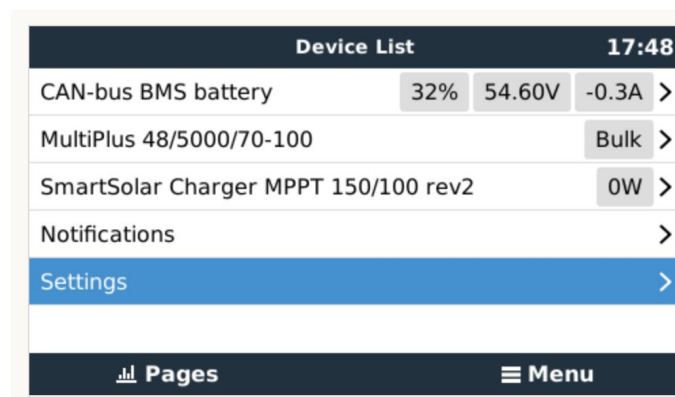
4.8.2 Pripojenie na WIFI

Druhou možnosťou je napojiť sa za pomoci vstavaného WIFI v Cerbo a Venus GX na existujúce WIFI v prípojnom mieste. Uistite sa, že je signál WIFI v blízkosti GX zariadení dostatočne silný.

Ak nie, pripojenie bude nestabilné, potom odporúčame pripojenie LAN, alebo extender WIFI signálu.

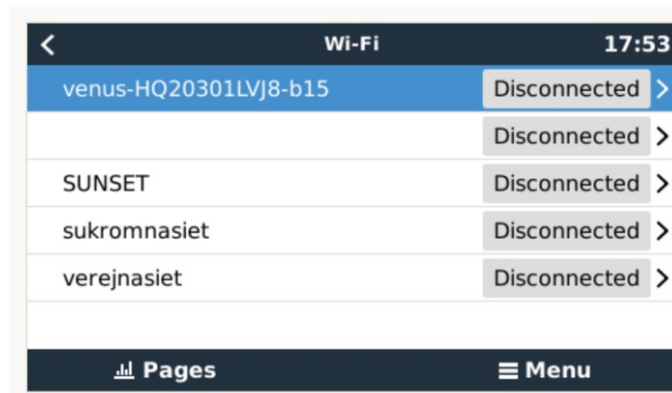
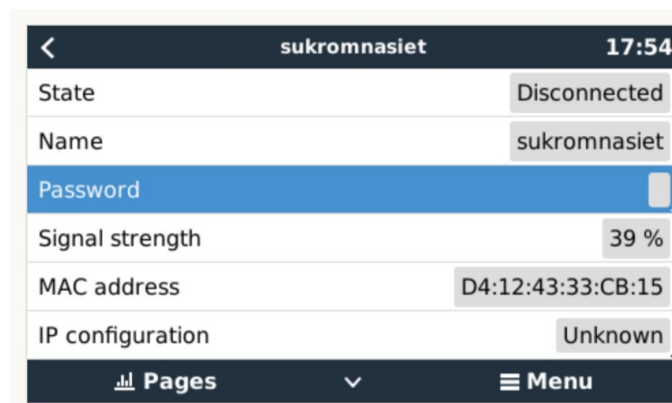
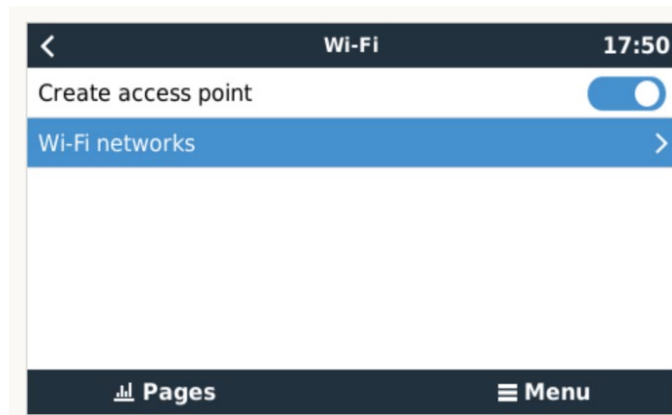
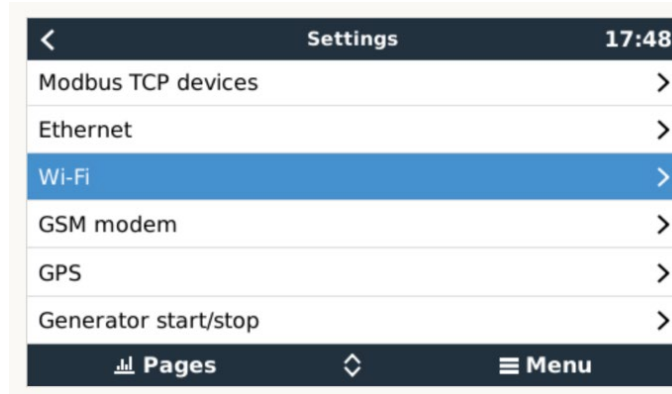
Postup napárovania WIFI:

1. Postavte sa čo najbližšie ku GX zariadeniu
2. Choďte vo vašom telefóne/tablete/laptope do nastavení WIFI
3. Po vyhľadání dostupných WIFI sietí vyberte sieť s názvom Cerbo, alebo Venus (príklad: Venus-HQ1940DEFR4-3b6. kde HQ... je sériové číslo zariadenia)
4. Pripojte sa k danej sieti pomocou hesla, ktoré je uvedené na nálepke z boku zariadenia GX v riadku označenom "WiFi key".
5. Následne choďte do webového prehliadača vo Vašom zariadení a zadajte do vyhľadávacieho riadku adresu: <http://172.24.24.1> alebo <http://venus.local>
6. Následne budete presmerovaný priamo do komunikačného centra. Za pomoci šípok je nutné dostať sa do sekcie Settings, následne Wi-Fi, následne Wi-Fi networks.
7. V tomto bode sa dostanete do zoznamu dostupných Wi-Fi sietí na prípojnom mieste. Tu si musíte zvoliť sieť, na ktorú sa chcete napojiť.
8. Po výbere siete v kolónke password musíte za pomoci kurzorov vyplniť heslo siete a potvrdiť stredným tlačidlom. Ak bolo zadané heslo správne, tak sa zariadenie automaticky spáruje na WIFI a odpojí sa od telefónu/laptopu.
9. Následne sú dáta ukladané online na cloud VRM portál: <https://vrm.victronenergy.com/installation-overview>



Device List		17:48
CAN-bus BMS battery	32% 54.60V -0.3A	>
MultiPlus 48/5000/70-100		Bulk >
SmartSolar Charger MPPT 150/100 rev2		0W >
Notifications		>
Settings		>

Pages
Menu



5 ÚDRŽBA A ČISTENIE

5.1 Fotovoltické panely

Pokiaľ je sklon dostatočný ($> 15^\circ$), nie je čistenie panelov všeobecne nutné (prebieha samočistenie pri daždi). V prípade silného znečistenia odporúčame čistenie vodou bez čistiaceho prostriedku a šetrným čistiacim zariadením (huba bez tvrdej strany). V žiadnom prípade nesmiete zoškrabovať zaschnuté nečistoty tvrdým predmetom, následkom by bol vznik mikrotrhlín.

Odporúčame pravidelnú kontrolu:

- Pravidelne kontrolujte, či nie je panel poškodený a nedošlo k rozbitiu skla.
- Skontrolujte, či sú všetky elektrické pripojenia pevne utiahnuté a nekorodujú.
- Skontrolujte, či nie sú poškodené káble
- Skontrolujte pevné uchytenie a pevnosť montážneho systému

Najbežnejšie príčiny nízkeho výnosu energie sú nasledujúce:

- Nesprávne alebo chybné zapojenie
- Spálené poistky alebo vypnuté ističe
- Zatiernenie panelov stromami, stožiarimi alebo budovami
- Výpadok meniča
- Nesprávna údržba a čistenie
- Znečistenie panelov
- Nevhodný uhol sklonu alebo nevhodná orientácia panelov

6 LIKVIDÁCIA

6.1 Likvidácia

Tento výrobok alebo jeho časti musia byť po skončení doby jeho životnosti ekologicky likvidované. V prípade, že zariadenie bude musieť byť zošrotované, je potrebné postupovať pri jeho likvidácii podľa separovaného zberu, čo znamená rešpektovať rozdielnosť materiálov a ich zloženie (napr. kovy, umelé hmoty, atď.). Pri separovanom zbere je potrebné sa obrátiť na špecializované firmy, ktoré sa zaoberajú zberom týchto materiálov, rešpektujúc miestne platné normy a predpisy. V prípade likvidácie zariadenia je nutné postupovať v súlade s platnými právnymi predpismi štátu, v ktorom je zariadenie prevádzkované:

- kovové časti likvidovať ako kovový odpad,
- kartónový obal likvidovať ako ostatný zberový papier,
- plastové časti likvidovať ako tuhý domový odpad (nespaľovať).



Li-ion



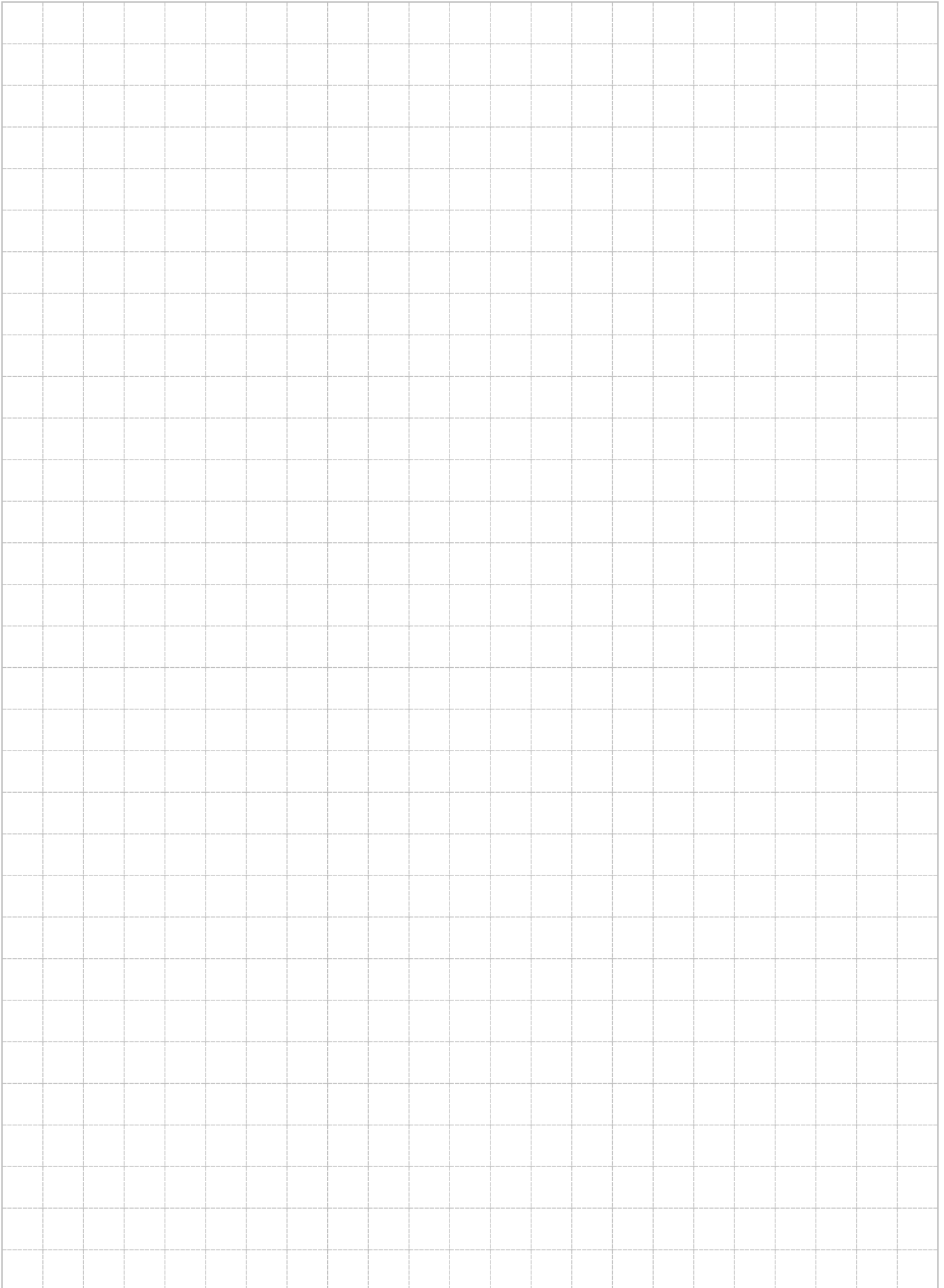
UPOZORNENIE

Zariadenie môže obsahovať časti, ktoré je potrebné ekologicky zlikvidovať, pretože môžu byť zdrojom kontaminácie vôd a vodných zdrojov.



7 PRÍLOHY

- 1 *Návody na použitie od jednotlivých komponentov*



Záručný a pozáručný servis zabezpečuje:



+421 950 103 310

web

www.ecoprodukt.sk



podpora@ecoprodukt.sk



ECO PRODUKT, s.r.o.
Banícka 360/7
972 17 Kanianka
Slovenská republika

IČO

45 502 471

Všetky práva v tomto návode sú vyhradené. Tento návod je určený len pre osobnú potrebu výrobcu a prevádzkovateľa zariadenia. Žiadna časť technickej špecifikácie, výkresov a ilustrácií obsiahnutých v tomto návode nesmú byť reprodukované do obehu alebo poskytnuté ďalším osobám bez výslovného predchádzajúceho písomného súhlasu TECH-K s.r.o.

Tento návod musí byť uchovaný spolu so zariadením.

TECH-K s.r.o. si vyhradzuje právo na zmenu dizajnu a vecné zmeny bez predchádzajúceho upozornenia.

Copyright © 2022 TECH-K s.r.o.