

MCB-uri – Înterupătoare miniaturale ETIMAT

Avantajele înterupătoarelor miniaturale ETIMAT 6

→ Posibilitate de etanșare



→ Opțiune de montare a dispozitivelor auxiliare (comutator auxiliar, declanșator de șunt)



→ Marcaj „ON/OFF” pe butonul comutatorului

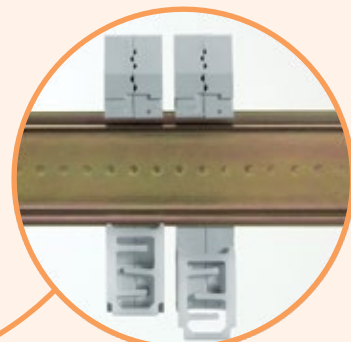


→ Protecție îmbunătățită a bornelor împotriva atingerea părților sub tensiune

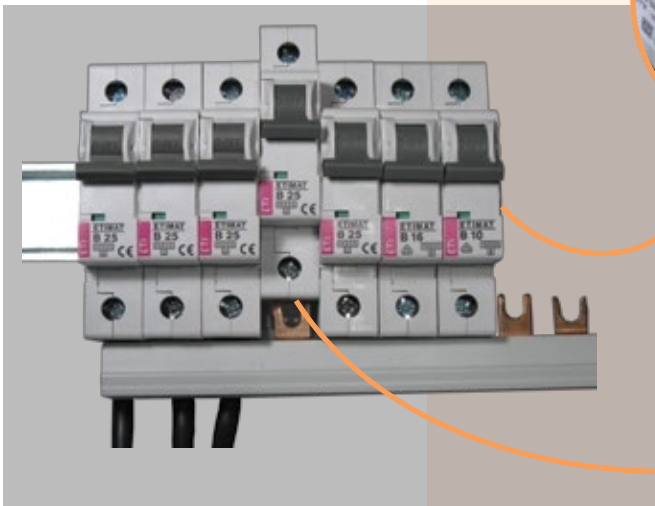


→ Posibilitate de conectare dublă

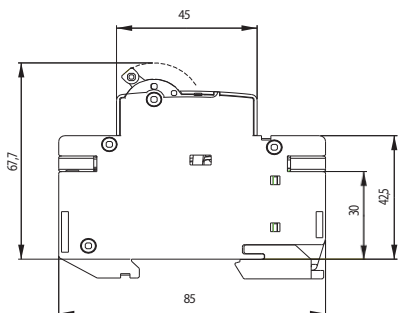
→ Fiecare produs este marcat cu cod EAN



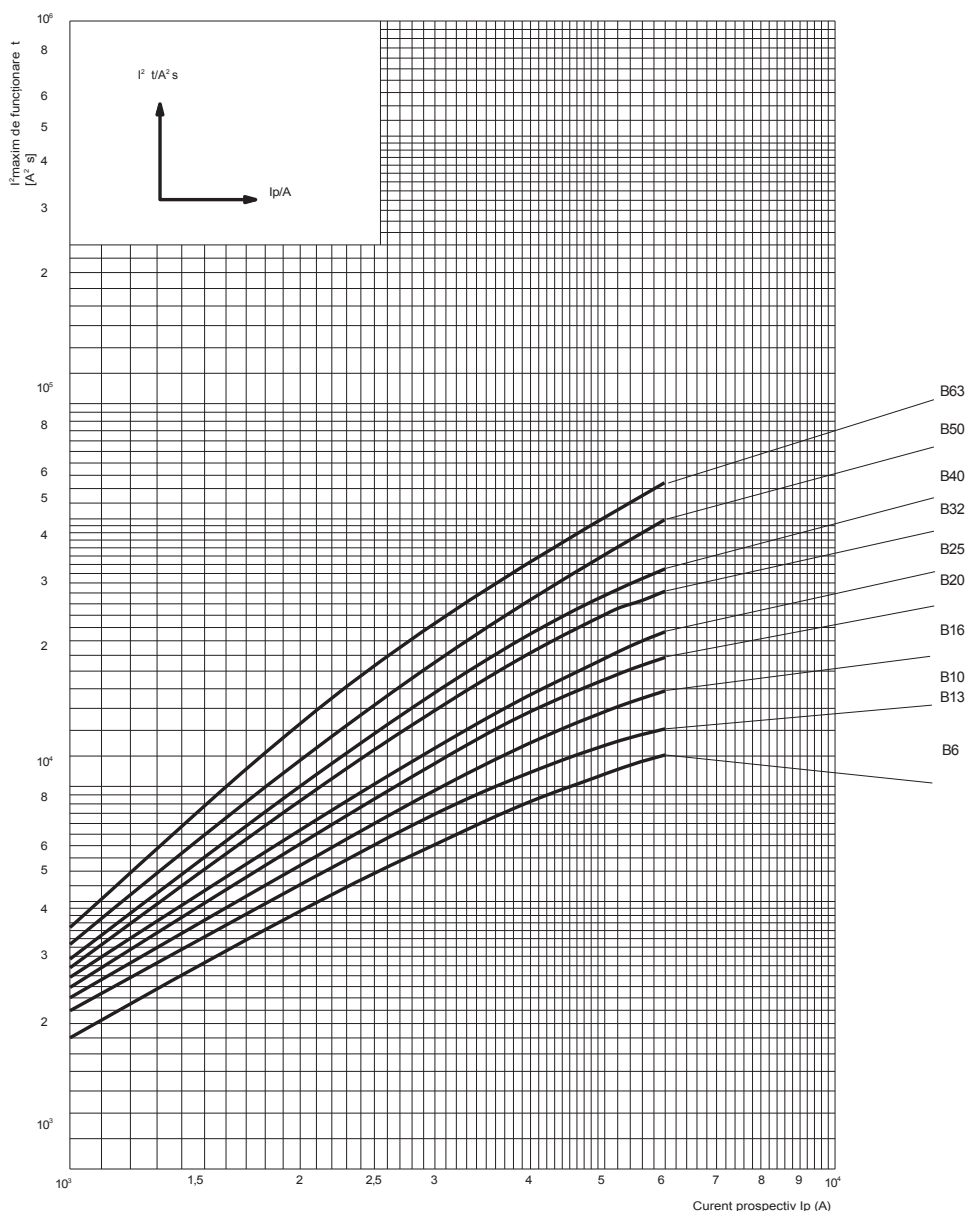
→ Noua metodă de montare pe șina DIN și înlocuire



Înterupător de circuit miniatural ETIMAT 6



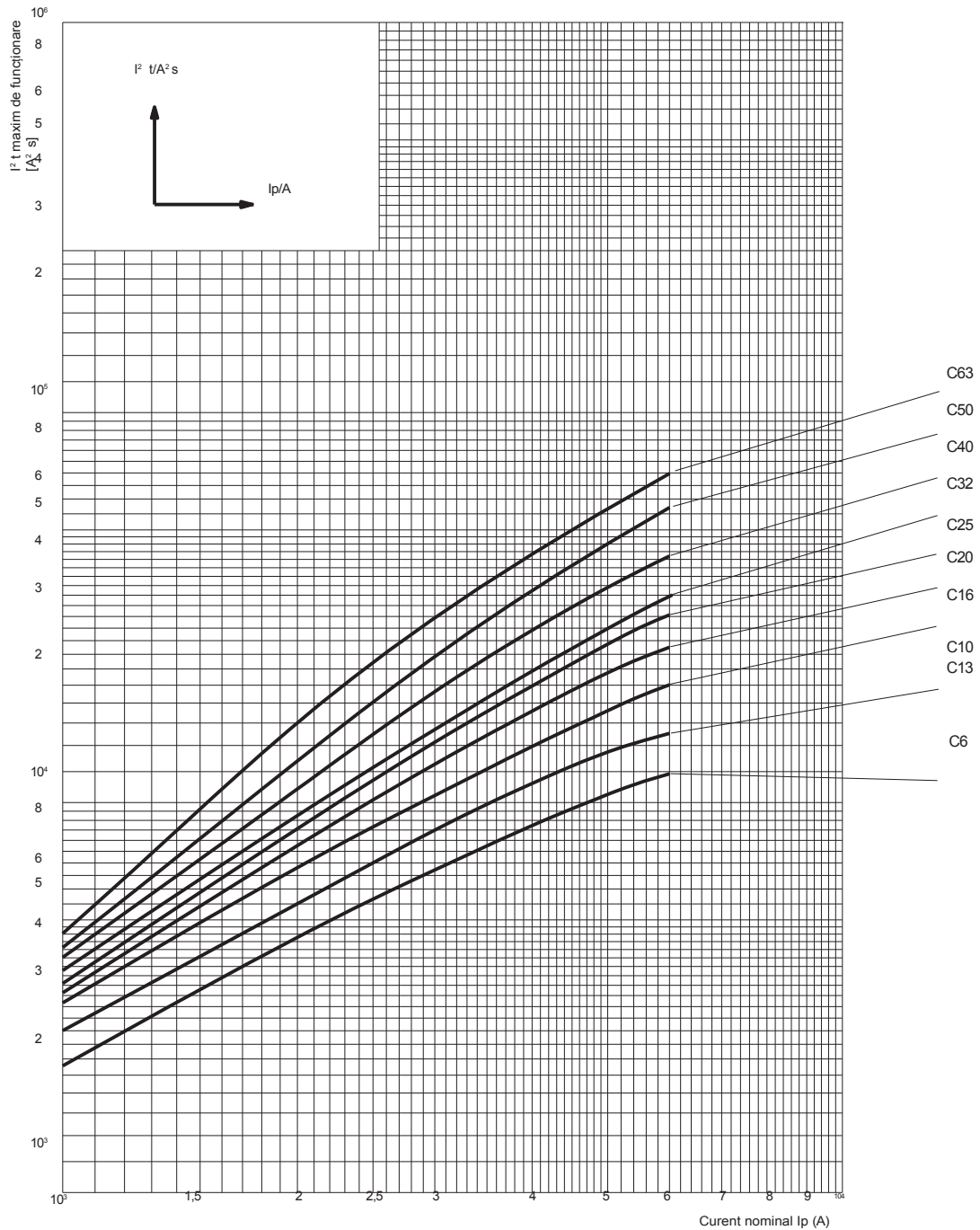
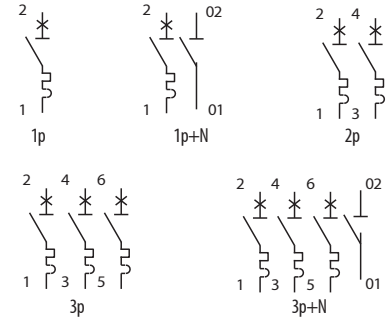
Date tehnice	
Tensiune nominală	230/400 V c.a., max. 60 V c.c. / pol
Curent nominal	B: 1-63 A, C: 0,5-63 A, D: 0,5-63 A
Frecvență nominală	50/60 Hz
Capacitate nominală de scurtcircuit	6 kA
Siguranță de rezervă	100 A gG
Clasa de limitare a energiei	3; B, C
Caracteristică de declanșare	B, C, D
Terminale	1 – 25 mm ² , max. 3 Nm
Șurub de bornă	M5 (Pozidrive PZ2)
Lățime de montare	18 mm/pol
Montare pe șină	EN 60715 (EN 50022)
Grosime bară colectoare	0,8-2 mm
Poziție de montare	orice
Posibilitate de etanșare	PORNIT / OPRIT
Rezistență electrică (cicl de funcționare)	8.000
Rezistență mecanică (op)	20.000
Categoria de supratensiune	III
Rezistență la vibrații conform IEC 60068-2-7	5 g (10,60 și 500 Hz)
Standarde	IEC 60898, EN 60898, IEC 60947-2



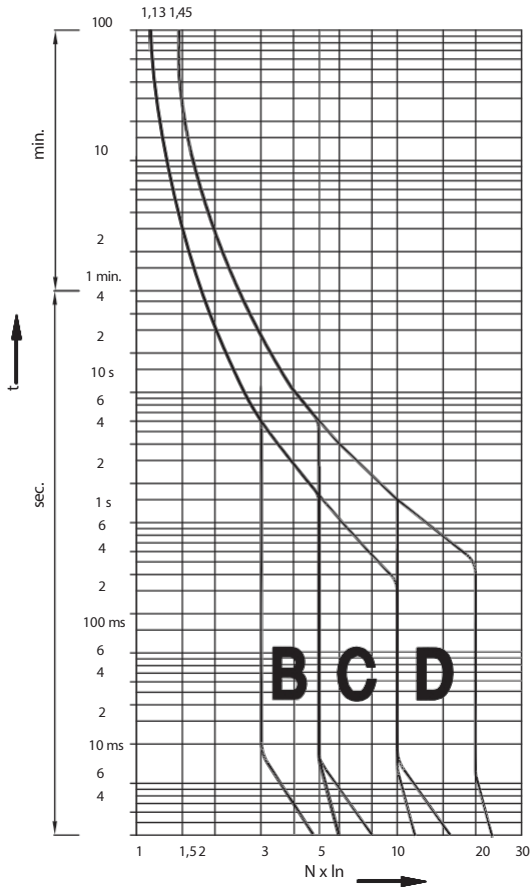
Date tehnice

Caracteristici de declanșare

Caracteristică	Curent de testare	Timp de declanșare	Rezultat
B, C, D	1,13 I _n	t ≥ 3600 s	Fără declanșare
B, C, D	1,45 I _n	t < 3600 s	Declanșare
B, C, D	2,55 I _n	1 s < t < 60 s	Declanșare
B	3,00 I _n	t ≤ 0,1 s	Fără declanșare
C	5,00 I _n	t ≤ 0,1 s	Fără declanșare
D	10,00 I _n	t ≤ 0,1 s	Fără declanșare
B	5,00 I _n	t < 0,1 s	Declanșare
C	10,00 I _n	t < 0,1 s	Declanșare
D	20,00 I _n	t < 0,1 s	Declanșare



Caracteristică I/t la 50 și 60 Hz



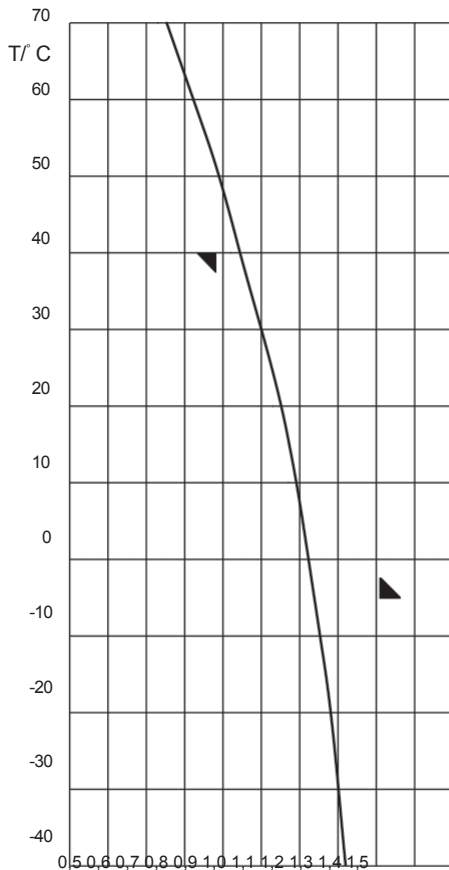
Secțiunea transversală a conductorului [mm ²]	Număr de conductori individuali, rigizi, conductor CU cu un singur fir				
	1	2	3	4	5
1,5	✓	✓	✓	✓	✗
2,5	✓	✓	✓	✗	✗
4	✓	✓	✓	✗	✗
6	✓	✓	✗	✗	✗
10	✓	✓	✗	✗	✗
16	✓	✗	✗	✗	✗
25	✓	✗	✗	✗	✗

Observație: Când utilizați mai mult de 2 cabluri, trebuie să aveți grijă cum sunt introduse acestea, pentru a asigura o presiune adecvată pe fiecare cablu

Secțiunea transversală a conductorului [mm ²]	Număr de conductori individuali, conductori flexibili din Cu fără manșon de cablu					
	1	2	3	4	5	6
1,5	✓	✓	✓	✓	✓	✓
2,5	✓	✓	✓	✓	✓	✓
4	✓	✓	✓	✓	✓	✓
6	✓	✓	✓	✗	✗	✗
10	✓	✓	✗	✗	✗	✗
16	✓	✗	✗	✗	✗	✗
25	✓	✗	✗	✗	✗	✗

Nu este permisă combinarea conductoarelor rigide cu un singur fir și a celor flexibile cu mai multe fire din Cu

Efectul temperaturii ambiante asupra caracteristicii de declanșare



I_n [A]	Temperatura ambiantă T °C											
	-40	-30	-20	-10	0	10	20	30	40	50	60	70
0,5	0,61	0,6	0,59	0,57	0,56	0,54	0,52	0,5	0,47	0,44	0,41	0,38
1	1,22	1,2	1,18	1,15	1,12	1,09	1,05	1	0,94	0,88	0,82	0,75
1,6	1,95	1,92	1,89	1,84	1,79	1,74	1,68	1,6	1,51	1,42	1,32	1,2
2	2,44	2,4	2,36	2,30	2,24	2,18	2,1	2	1,88	1,77	1,65	1,5
4	4,88	4,8	4,72	4,61	4,49	4,36	4,20	4	3,77	3,55	3,29	3
6	7,32	7,2	7,09	6,91	6,73	6,54	6,31	6	5,66	5,33	4,94	4,5
10	12,2	12	11,8	11,5	11,2	10,9	10,5	10	9,44	8,89	8,23	7,5
13	15,9	15,6	15,4	14,9	14,5	14,1	13,6	13	12,2	11,5	10,7	9,75
16	19,5	19,2	18,9	18,4	17,9	17,4	16,8	16	15,1	14,2	13,2	12
20	24,4	24	23,6	23	22,4	21,8	21	21	18,8	17,7	16,5	15
25	30,5	30	2,5	28,8	28	27,2	26,3	25	23,6	22,2	20,6	18,8
32	39	38,4	37,8	36,9	35,9	34,9	33,6	32	30,2	28,4	26,3	24
40	48,8	48	47,8	46,1	44,9	43,6	42	40	37,7	35,5	32,9	30
50	61	60	59,1	57,6	56,1	54,5	52,6	50	47,2	44,4	41,2	37,5
63	76,9	75,6	74,4	72,6	70,7	68,7	66,2	63	59,4	56	51,9	47,3

Factorul de corecție este valabil pentru curentul cu durate de peste 30 s $I(x^\circ C)$ – curent de testare la temperatura ambiantă x
 $I(30^\circ C)$ - curent de testare la temperatura ambiantă de 30°C

$$k = \frac{I(x^\circ C)}{I(30^\circ C)}$$

Date tehnice

Rezistență și pierderi de putere

caracteristică	I_n [A]	R/pol [mΩ]	P/pol [w]
C, D	0,5	4500	1,12
	1	1800	1,80
	1,6	450	1,15
	2	280	1,08
	4	110	1,70
B, C, D	6	29	1,08
	10	13	1,30
	13	11,6	2,00
	16	9,0	2,30
	20	5,3	2,00
	25	4,1	2,50
	32	2,6	2,70
	40	1,96	3,20
	50	1,5	4,00
63	1,15	4,80	

Selectivitate

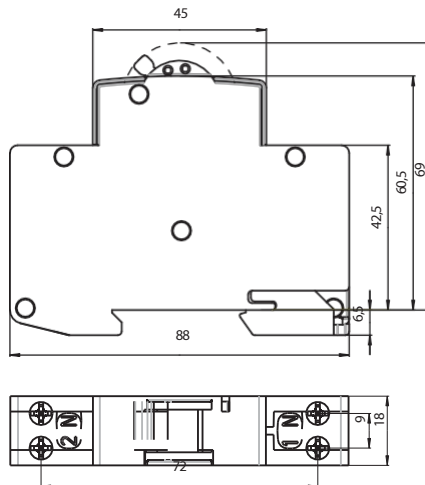
ETIMAT	gG NV										
	20	25	32	35	40	50	63	80	100	125	160
B 6	0,5	0,78	1,2	1,4	1,7	2,4	4,6	6,0	6,0	6,0	6,0
B 10/13	0,45	0,65	1,1	1,3	1,6	2,2	4,0	6,0	6,0	6,0	6,0
B 16		0,55	1,0	1,2	1,5	2,0	3,6	5,5	6,0	6,0	6,0
B 20			0,85	1,2	1,5	1,8	3,1	4,6	6,0	6,0	6,0
B 25				1,1	1,4	1,7	2,9	4,0	6,0	6,0	6,0
B 32					1,3	1,6	2,5	3,4	5,5	6,0	6,0
B 40						1,5	2,2	3,1	4,9	6,0	6,0
B 50							2,1	2,9	4,0	6,0	6,0
B 63								2,5	3,3	5,1	6,0

ETIMAT	gG NV										
	20	25	32	35	40	50	63	80	100	125	160
C,D 6	0,52	0,82	1,3	1,5	2,0	2,7	5,1	6,0	6,0	6,0	6,0
C,D 10/13	0,47	0,70	1,1	1,4	1,8	2,3	4,0	6,0	6,0	6,0	6,0
C,D 16		0,61	0,92	1,2	1,5	1,9	3,2	5,0	6,0	6,0	6,0
C,D 20			0,90	1,1	1,4	1,7	2,9	4,2	6,0	6,0	6,0
C,D 25				1,0	1,3	1,6	2,7	3,9	6,0	6,0	6,0
C, D 32					1,2	1,5	2,3	3,4	5,2	6,0	6,0
C,D 40						1,4	2,1	3,0	4,6	6,0	6,0
C,D 50							2,0	2,7	3,8	6,0	6,0
C,D 63								2,3	3,2	5,5	6,0

Înterupător de circuit miniatural ETIMAT 1N

Date tehnice

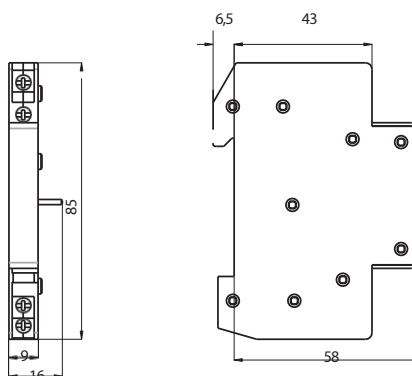
Tensiune nominală U_n	230 V ca.
Curent nominal I_n	6-32 A
Frecvență nominală f_n	50/60 Hz
Capacitate nominală de scurtcircuit	6.000 A
Siguranță de rezervă	100 A gG
Caracteristici de declanșare	B, C
Categorie de supratensiune	III
Clasa de limitare a energiei	3
Terminale	1-10 mm ² , max. 1,5 Nm
Șurub terminal	M4 (Pozidrive PZ2)
Lățime de montare	18 mm
Poziție de montare	orice
Posibilitate de alimentare	sus sau jos
Rezistență la vibrații conform IEC 60068-2-7	5 g (10,60 și 500 Hz)
Standard	IEC 60898, EN 60898



Comutator auxiliar PS ETIMAT

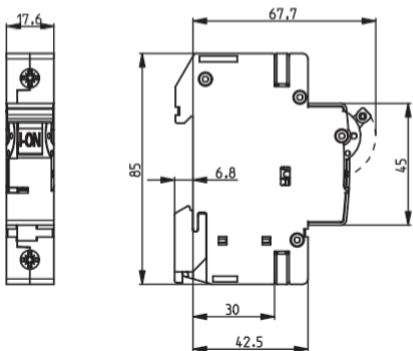
Date tehnice

Curent nominal	6 A (230 V c.a.), 1 A (110 V c.c.), 0,5 A (220 V c.c.)
Terminal	1-4 mm ² , max. 0,5 Nm
Șurub terminal	M3 (PH1)
Contact	1 contact b (NC) 1 contact xa (NO)
Curent de scurtcircuit condiționat	1 kA cu siguranță de 20 A
Poziție de montare	orice
Standard	EN-62019



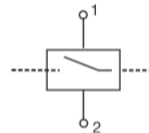
PS ETIMAT este un comutator auxiliar destinat exclusiv pentru ETIMAT 6.

Declanșator de șunt DA ETIMAT



Date tehnice

Tensiune nominală	24 V c.a./c.c., 48 V c.a./c.c., 230 V c.a./c.c.
Frecvență nominală	50/60 Hz
Curent de pornire max.	3,6 A
Terminale	1-25 mm ² , max. 3 Nm
Șurub terminal	M5 (Pozidrive PZ2)
Lățime de montare	18 mm
Poziție de montare	oricare
Montare pe șină	EN 60715 (EN 50022)



DA ETIMAT este un declanșator de tip shunt destinat exclusiv modelului ETIMAT 6.