

Soluție de siguranță pentru oprirea rapidă a panourilor solare



Aplicație

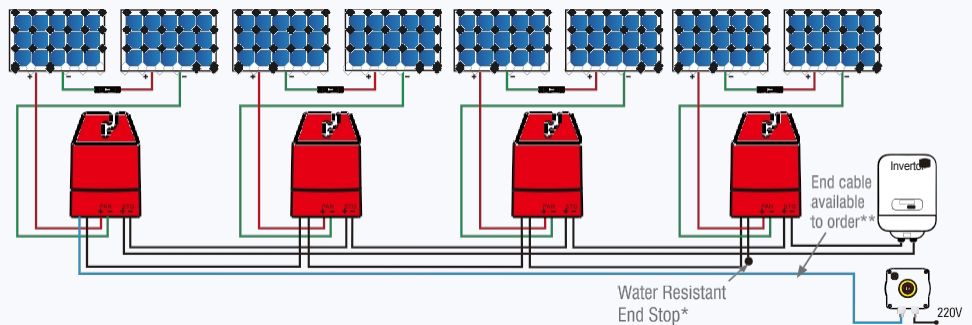
Sistemul de oprire rapidă a panourilor solare din seria BFS este conceput pentru siguranța sistemelor solare de acoperiș

, oferind 3 modalități de oprire a panourilor solare la 0 volți. Include un comutator de urgență blocabil pentru oprirea manuală a panourilor și repornirea sistemului. Sistemul de oprire rapidă BFS asigură doar siguranță și este compatibil cu toate invertoarele de șir. Ușor de instalat și de utilizat și în deplină conformitate cu NEC 2017 690.12

Dispozitiv de oprire rapidă exclusiv la nivel de modul

- 1 unitate de oprire rapidă la fiecare 2 panouri
- Plug-and-play și ușor de instalat
- Oprire automată a panourilor la 0 V în cazul întreruperii alimentării cu curent alternativ
- Oprire automată a panourilor la 0 V la >85 °C
- Buton de urgență pentru oprire și repornire manuală
- Compatibil cu orice invertoare de șir cu conectori MC4
- Certificat NEC 2014 & 2017 690.12, UL și SunSpec

Instalare



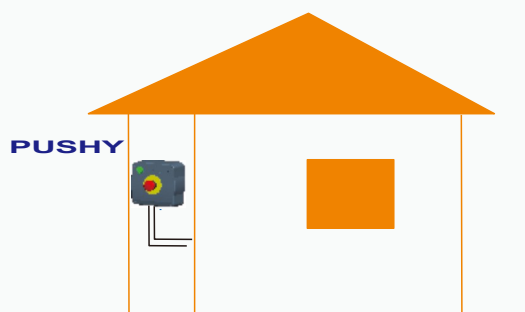
Parametru

BFS-11/BFS-12	
Cablul de oprire de urgență	Cablul de 2x1 mm + comunicație Conector SuperSeal cu 2 poli (masculin/feminin)
Sursă de alimentare CC	24 V c.c.
Putere maximă de intrare a sistemului	1200 W (600 W per panou) 120 V
Tensiune maximă de intrare a sistemului	(60 V per panou – 2 în serie)
Curent maxim de intrare a sistemului	12 A
Tensiune maximă de izolare	1500 V
Protecție la intrare	Suprimarea supratensiunii și a tensiunii tranzitorii 12 A
Curent maxim de ieșire al sistemului	(eficiență de 99,9%)
Tensiune de rupere	1500 V c.a. timp de 1 minut
Tensiune maximă de ieșire a sistemului	120 V (60 V per panou)
Protecție la ieșire	Suprimarea supratensiunii, a supracurentului și a tensiunii tranzitorii 12 A
Curent maxim de scurtcircuit la intrare	-30 °C până la +95 °C
Temperatură de funcționare	-30 °C până la +55 °C
Temperatura ambiantă de funcționare	> IP68 (proiectat pentru a respecta standardul
Clasa de protecție IP	NEMA 4X) ABS ignifug - UL94-V0
Carcasă PV	BFS-1X: 20 de ani, BFS-ESWXX(-K): 5 ani
Greutate (cu cabluri) Lungimea cablului panoului	894 g
Lungimea cablului de legătură și de	155 mm
	1800 mm
semnal Conformitate cu standardele	EN 61000, EN 61646, EN 61215, IEC 62716 proiectul C (NH, rezistent), VDE-AR-E 2100-712, BS 7671-712, UL 1741
CONECTORI FOTOVOLTAICI	Multi contact MC4

3 MODURI de oprire

Oprire manuală

După apăsarea butonului comutatorului de urgență, panourile solare ajung la 0 V în 1 secundă. Butonul blocabil este opțional pentru o funcționare sigură pe acoperiș. Reporniți sistemul trăgând butonul. Comutatorul de urgență trebuie instalat într-un loc ușor și rapid de accesat.



Oprire automată la pierderea alimentării cu curent alternativ

Deconectarea sursei externe de curent alternativ, prin orice mijloc, a determinat acționarea automată de la distanță a comutatorului de oprire rapidă de urgență și oprirea panourilor solare.

Declanșare la creșterea temperaturii

Oprirea automată are loc dacă senzorul de temperatură integrat în BFS detectează o creștere a temperaturii ambiante peste nivelul de declanșare programat. Cele două versiuni disponibile se opresc în moduri diferite.

BFS-11 oprește numai panoul (panourile) conectat(e) la acesta la detectarea unei creșteri a temperaturii ambiante peste 85 °C (185 °F). Cu condiția ca temperatura să nu depășească 92 °C (198 °F), unitatea va repune în funcțiune panoul (panourile) dacă temperatura scade sub 85 °C (185 °F), în caz contrar fiind necesară o resetare manuală a comutatorului de urgență.

Dispozitivul **BFS-12** oprește întregul șir conectat la acesta atunci când detectează o creștere a temperaturii ambiante peste 92 °C (198 °F), fiind necesară apoi resetarea comutatorului de urgență de către un instalator profesionist. Semnalul de oprire poate fi configurat pentru a se conecta la sistemul central de alarmă al clădirii sau pentru a trimite o notificare prin intermediul comunicațiilor mobile (SMS, e-mail etc.).

COMUTATOR DE OPRIRE DE URGENȚĂ

Înterupătoarele de oprire de urgență oferă o modalitate manuală de oprire a panourilor solare de pe acoperiș prin apăsarea butonului; înterupătoarele sunt instalate într-un loc ușor accesibil.

O sursă de alimentare de 24 V c.c. adecvată pentru funcționarea a până la 60 de panouri. Alimentarea de 24 V c.c. este furnizată de partea de curent alternativ a invertorului solar, astfel încât, atunci când se pierde alimentarea cu curent alternativ la invertorul solar, unitățile de oprire rapidă se dezactivează.

invertorul oprește rapid unitățile. (ON indică faptul că alimentarea de 24 Vcc este activă).

Distanța maximă permisă de la butonul comutator la RSD: 150 m.



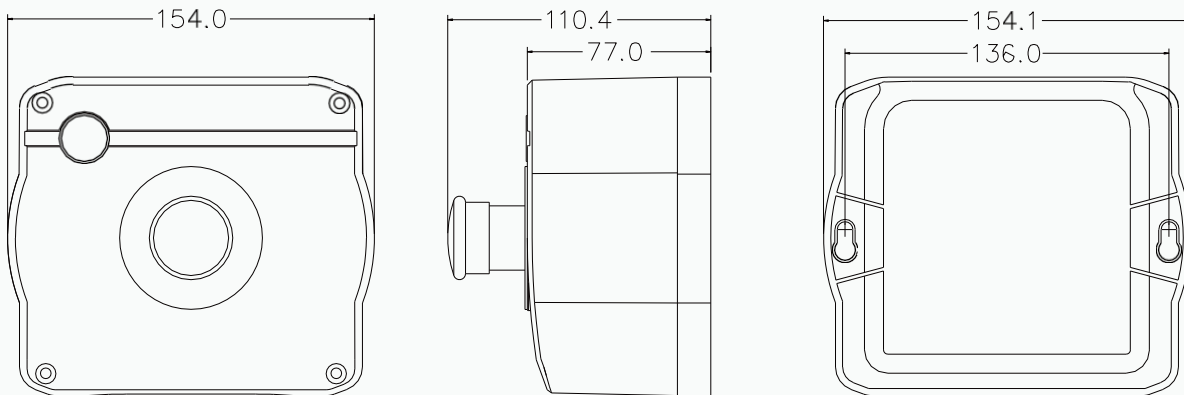
SPECIFICATION

Part Number	Description
BFS-11	Rapid Shutdown Unit for connection to 2 solar panels
BFS-12	Rapid Shutdown Unit with Temp Alert for connection to 2 solar panels
BFS-ESW11	Emergency Rapid Shutdown Switch for BFS-11, max 120 solar panels (60 de unități BFS)
BFS-ESW12	Emergency Rapid Shutdown Switch for BFS-11, max 200 solar panels (100 de unități BFS)
BFS-ESW11-K	Emergency Rapid Shutdown Switch with Key Lock for BFS-11, max 120 solar panels (60 de unități BFS)
BFS-ESW12-K	Emergency Rapid Shutdown Switch with Key Lock for BFS-11, max 200 solar panels (100 de unități BFS)
BFS-ESW21	Emergency Rapid Shutdown Switch for BFS-12, max 120 solar panels (60 de unități BFS)
BFS-ESW22	Emergency Rapid Shutdown Switch for BFS-12, max 200 solar panels (100 de unități BFS)
BFS-ESW21-K	Emergency Rapid Shutdown Switch with Key Lock for BFS-12, max 120 solar panels (60 de unități BFS)
BFS-ESW22-K	Emergency Rapid Shutdown Switch with Key Lock for BFS-12, max 200 solar panels (100 de unități BFS)
EFS-CCABLE	Cablu de semnal de 2 m cu conector de comunicație de tip mamă pentru capătul șirului
EFS-CCABLES	Cablu de semnal de 2 m cu conectori de comunicație de tip tată și mamă pentru conectarea între șiruri sau panouri.

INSTALL DIMENSION

mm

BFS-ESW11-(K)/BFS-ESW21-(K)



Note: Customized solutions are available