

TORCH[®]500

Víceúčelové světlo + powerbanka

NÁVOD



TECHNICKÉ ŠPECIFIKÁCIE

Nabíjacie časy

| | |
|--------------------|------------|
| Goal Zero Nomad 10 | 4-6 hod. |
| Vstavaný panel | 23-26 hod. |
| USB adaptér | 4 hod. |

Doba svietenia

| | |
|---------------------------------|----------|
| Kuželové svetlo (úsporný režim) | 50 hod. |
| Kuželové svetlo (stredný výkon) | 7,5 hod. |
| Kuželové svetlo (plný výkon) | 3,5 hod. |
| Široké svetlo (úsporný režim) | 50 hod. |
| Široké svetlo (stredný výkon) | 7 hod. |
| Široké svetlo (plný výkon) | 3 hod. |
| Obe svetlá zároveň (plný výkon) | 2 hod. |

Baterie

| | |
|-------------------------|---|
| Typ článkov | Li-NMC |
| Kapacita článkov | 18,7Wh (3,6V, 5200mAh) |
| Počet cyklov | Stovky |
| Dobitie pre skladovanie | každých 3-6 mesiacov |
| Riadiaca jednotka | Zabudovaná ochrana prepätia a extrémneho vybitia. |

Začínáme

Poznejte své vybavení

2-4

Časté otázky

5

Technická specifikace

6-7

Svetelný tok

Kužeľové svetlo 300 lumenov

Široké svetlo 300 lumenov

Panel

Príkon 1,2W

Typ panelu Monokryštalický

Porty

USB-A výstup: 5V, až 2,1A (10,5 W max, regulovano)

USB-C vstup: 5V, až 1 A (5 W max) 5V, až 2,1A (10,5 W max, regulované)

Obecné informácie

Hmotnosť 363 g

Rozmery 22,4x5,6x11,4 cm

Teplotné rozmedzie pre používanie 0-40 °C

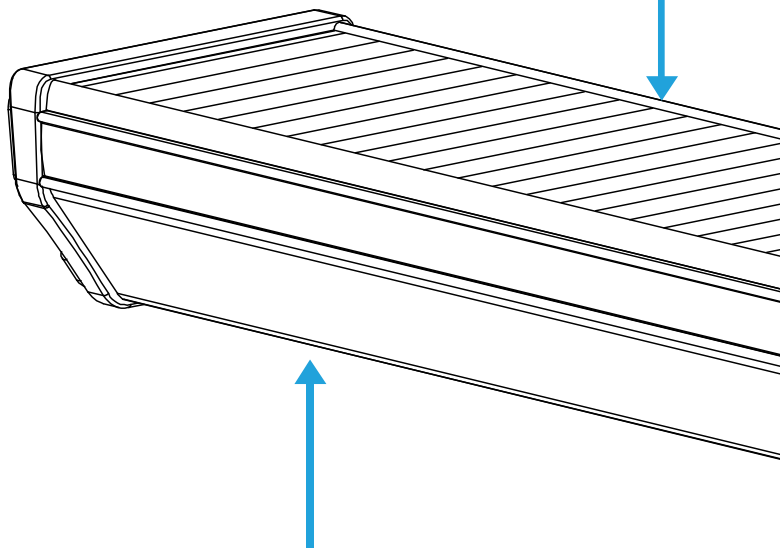
Certifikáty:

Nevymeniteľný svetelný zdroj

záruka: 24 mesiacov

Zabudovaný solární panel

Dobije Torch za 23 h plného slunečního svitu.
Pro rychlejší nabití připojte další panel



300 lumenů
široké světlo

NABÍJEJTE Z TORCHE



Akční kamera
3 nabití



telefon
1 nabití



tablet
až 50% dobití

Nastavenie režimov svietenia

Široké svetlo aj kužeľové svetlo fungujú v troch režimoch: Plný výkon, stredný výkon a úsporný režim.

Stlačením vypínacieho tlačidla nastavíte úroveň svietenia.

Kliknite raz pre plný výkon

Kliknite dvakrát pre stredný výkon

Kliknite trikrát pre úsporný režim.

POZNÁMKA: medzi kliknutiami musí byť kratšia pauza ako 5 sekúnd.

Ak medzi poslednými stlačeniami uplynulo viac ako päť sekúnd, svetlo sa vypne.

| Doba svietenia | úsporný režim | stredný výkon | plný výkon |
|-----------------|---------------|---------------|------------|
| Kužeľové svetlo | 50 hod. | 7,5 hod. | 3,5 hod. |
| Široké svetlo | 50 hod. | 7 hod. | 3 hod. |

POZNÁMKA: Keď sa začne Torch prehrievať, stlmí sa výkon pre potrebné ochladenie. Torch môžete používať aj naďalej, nie je potrebné ho vypnúť.

VAROVANIE: Nenechávajte Torch za okienkom auta na žeravom slnku, mohlo by dôjsť k nenávratnému poškodeniu produktu.

ČASTÉ OTÁZKY

Ako spoznám, že solárny panel nabíja?

Spoznáte to tak, že modré LED diódy začnú blikať. Natočte panel kolmo ku slnečným lúčom pre maximálny výkon.

TIP: Nechávajte Torch na parapete, nech je neustále pripravený na použitie.

Integrované kovové háčiky

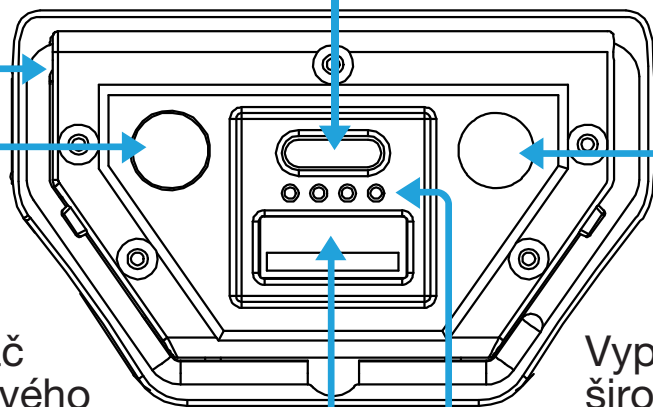
1A USB-C vstupný port
5 V, až 1A (5 W max)

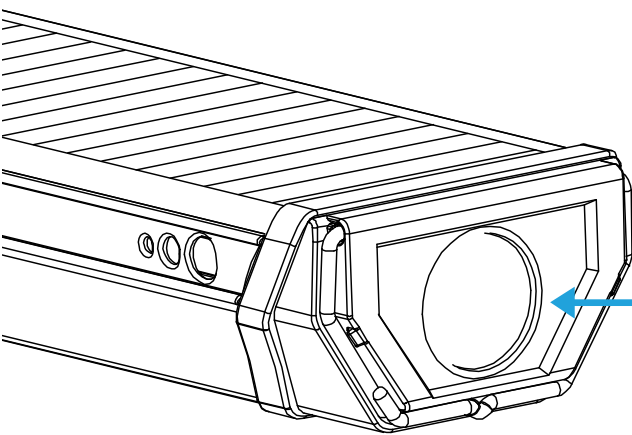
Vypínač kuželového svetla

Vypínač širokého svetla

1A USB-A výstupný port
5V, až 2,1 A
(max. 10,5 W, regulované)

LED indikátor batérie
bliká pri dobíjaní



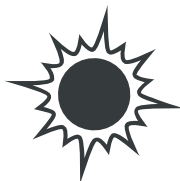


300 lumenů
kuželové světlo

DVA ZPŮSOBY DOBITÍ



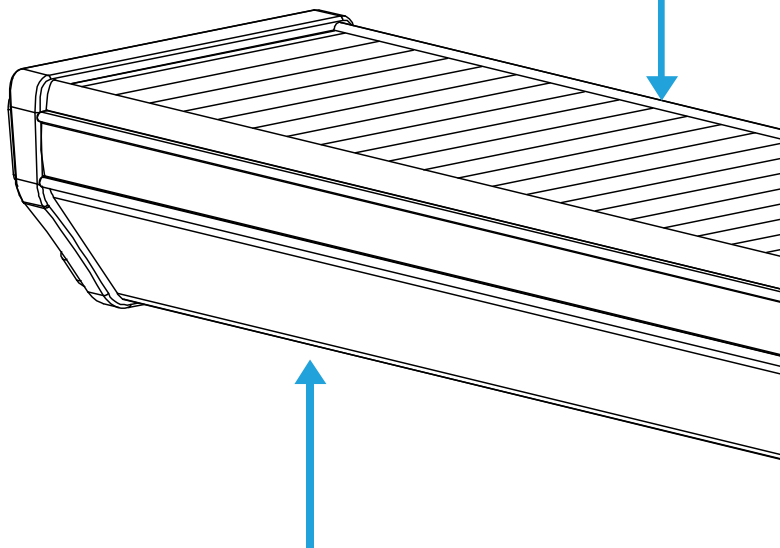
Jakýkoli USB-A/USB-C port



Slunce

Zabudovaný solárny panel

Dobije Torch za 23 h. plného slnečného svitu.
Pre rýchlejšie nabitie pripojte ďalší panel.



300 lúmenov
široké svetlo

NABÍJAJTE Z TORCHE



Akčná kamera
3 nabitia



telefón
1 nabitie



tablet
až 50% dobitia

Nastavení režimů svícení

Široké světlo i kuželové světlo fungují ve třech režimech: Plný výkon, střední výkon a úsporný režim.

Stisknutím vypínačového tlačítka nastavíte úroveň svícení.

1. klikněte jednou pro plný výkon
2. klikněte dvakrát pro střední výkon
3. klikněte třikrát pro úsporný režim.

POZNÁMKA: Mezi kliknutími musí být kratší pauza, než 5 sekund. Jestliže mezi posledními stisknutími uplynulo víc jak pět sekund, světlo se vypne.

| Doba svícení | úsporný režim | střední výkon | plný výkon |
|-----------------|---------------|---------------|------------|
| Kuželové světlo | 50 hod. | 7,5 hod. | 3,5 hod. |
| Široké světlo | 50 hod. | 7 hod. | 3 hod. |

POZNÁMKA: Když se začne Torch přehřívat, ztlumí se výkon pro potřebné uchlazení. Torch můžete používat i nadále, není třeba jej vypnout.

VAROVÁNÍ: Nenechávejte Torch za okýnkem auta na žhavém slunci, mohlo by dojít k nenávratnému poškození produktu.

ČASTÉ OTÁZKY

Jak poznám, že solární panel nabíjí?

Poznáte to tak, že modré LED diody začnou blikat. Natočte panel kolmo ke slunečním paprskům pro maximální výkon.

TIP: Nechávejte Torch na parapetu, ať je neustále připraven k použití.

POZNEJ SVÉ ZAŘÍZENÍ

Integrované
kovové háčky

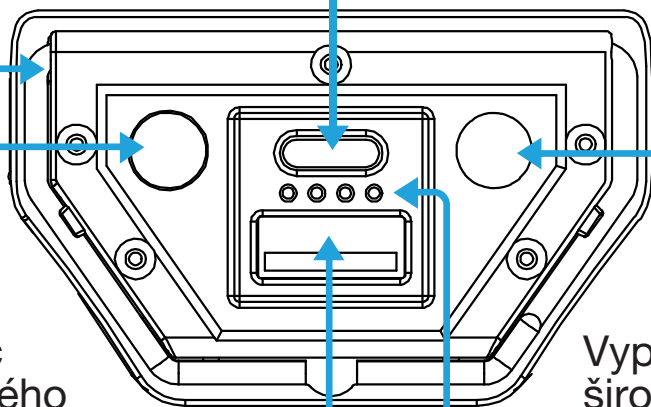
1A USB-C vstupní port
5 V, až 1A (5 W max)

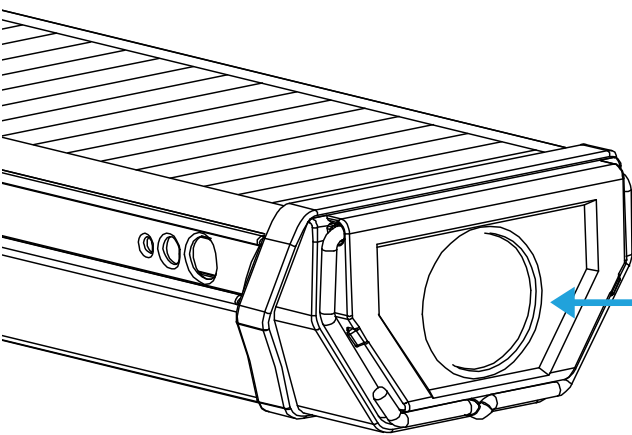
Vypínač
kuželového
světla

Vypínač
širokého
světla

1A USB-A
výstupní port
5V, až 2,1 A
(max. 10,5 W,
regulováno)

LED indikátor
baterie
bliká při do
bíjení



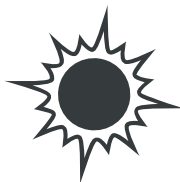


300 lúmenov
kužeľové svetlo

DVA SPÔSOBY DOBITIA



Akýkoľvek USB-A /USB-C port



Slnko

Nabíjecí časy

| | |
|--------------------|----------|
| Goal Zero Nomad 10 | 4-6 hod. |
|--------------------|----------|

| | |
|-----------------|------------|
| Vestavěný panel | 23-26 hod. |
|-----------------|------------|

| | |
|-------------|--------|
| USB adaptér | 4 hod. |
|-------------|--------|

Doba svícení

| | |
|---------------------------------|---------|
| kuželové světlo (úsporný režim) | 50 hod. |
|---------------------------------|---------|

| | |
|---------------------------------|----------|
| kuželové světlo (střední výkon) | 7,5 hod. |
|---------------------------------|----------|

| | |
|------------------------------|----------|
| kuželové světlo (plný výkon) | 3,5 hod. |
|------------------------------|----------|

| | |
|-------------------------------|---------|
| široké světlo (úsporný režim) | 50 hod. |
|-------------------------------|---------|

| | |
|-------------------------------|--------|
| široké světlo (střední výkon) | 7 hod. |
|-------------------------------|--------|

| | |
|----------------------------|--------|
| široké světlo (plný výkon) | 3 hod. |
|----------------------------|--------|

| | |
|---------------------------------|--------|
| obě světla zároveň (plný výkon) | 2 hod. |
|---------------------------------|--------|

Baterie

| | |
|------------|--------|
| Typ článku | Li-NMC |
|------------|--------|

| | |
|-----------------|------------------------|
| Kapacita článku | 18,7Wh (3,6V, 5200mAh) |
|-----------------|------------------------|

| | |
|-------------|--------|
| Počet cyklů | Stovky |
|-------------|--------|

| | |
|-----------------------|--------------------|
| Dobití pro skladování | Každých 3-6 měsíců |
|-----------------------|--------------------|

| | |
|-----------------|--------------------------------------|
| Řídící jednotka | Zabudovaná ochrana přepětí a vybití. |
|-----------------|--------------------------------------|

Začíname

Spoznajte svoje vybavenie

2-4

Časté otázky

5

Technická špecifikácia

6-7

Světelný tok

kuželové světlo 300 lumenů

široké světlo 300 lumenů

Panel

Příkon 1,2W

Typ panelu Monokrystalický

Porty

USB-A výstup 5V, až 2,1A (10,5 W max, regulováno)

USB-C vstup: 5V, až 1 A (5 W max) 5V, až 2,1A (10,5 W max, regulováno)

Obecné informace

Hmotnost 363 g

Rozměry 22,4x5,6x11,4 cm

Teplotní rozmezí pro používání 0-40 °C

Certifikáty

nevyměnitelný světelný zdroj

záruka 24 měsíců

TORCH[®]500

Viacúčelové svetlo + powerbanka

NÁVOD

