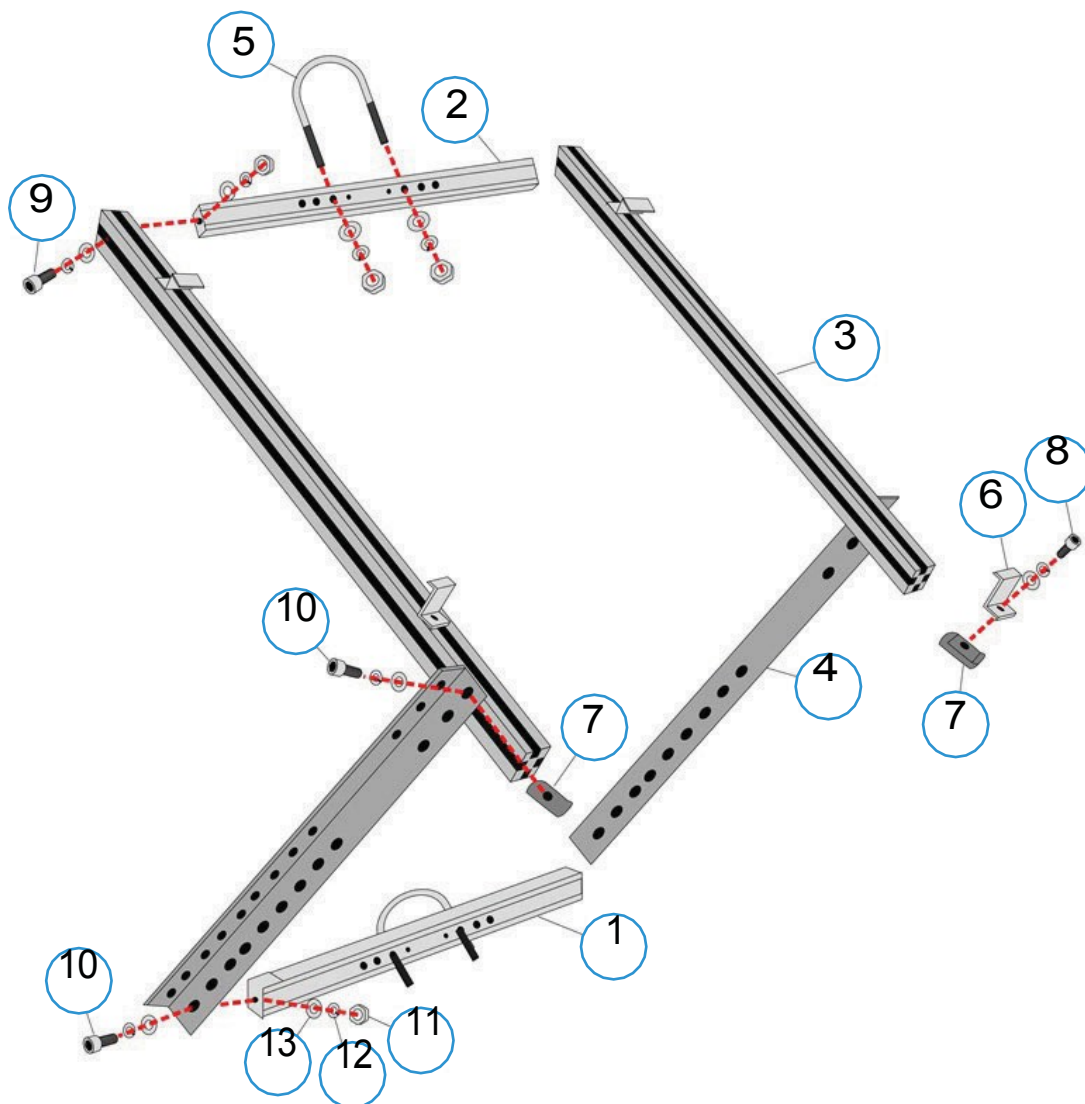


CONSOLĂ DE MONTARE PE STÂLP

4SUN-UMS-D



AMPLASARE	MODEL: 4SUN-UMS-D	MODEL: 4SUN-UMS	CANTITATE
1	Grindă din aluminiu 60 cm	Grindă din aluminiu 60 cm	1
2	Grindă din aluminiu 50 cm	Grindă din aluminiu 50 cm	1
3	Consolă din aluminiu 120 cm	Consolă din aluminiu 85 cm	2
4	Profil din aluminiu reglabil 60 cm	Profil din aluminiu reglabil 60 cm	2
5	Șuruburi în formă de U	Șuruburi în formă de U	2
6	Clemă din aluminiu de 30 sau 35 mm	Clemă din aluminiu de 30 sau 35 mm	4
7	Piuliță din oțel M8	Piuliță din oțel M8	6
8	Piuliță din oțel M8x30 sau M8x35	Piuliță din oțel M8x30 sau M8x35	4
9	Piuliță din oțel M8x60	Piuliță din oțel M8x60	2
10	Piuliță din oțel M8x20	Piuliță din oțel M8x20	4
11	Piuliță din oțel inoxidabil M8	Piuliță din oțel inoxidabil M8	4
12	Șaibă elastică din oțel inoxidabil M8	Șaibă elastică din oțel inoxidabil M8	14
13	Șaibă plată din oțel inoxidabil M8	Șaibă plată din oțel inoxidabil M8	14

Setul de montare este livrat cu trei plăci și șase piese din aluminiu, așa cum se arată mai jos. Înainte de a monta suportul, verificați dacă au fost primite toate piesele.

Ambalaj **1** Piese de montare pentru panoul solar



Ambalaj **2** Piese pentru montarea pe stâlp





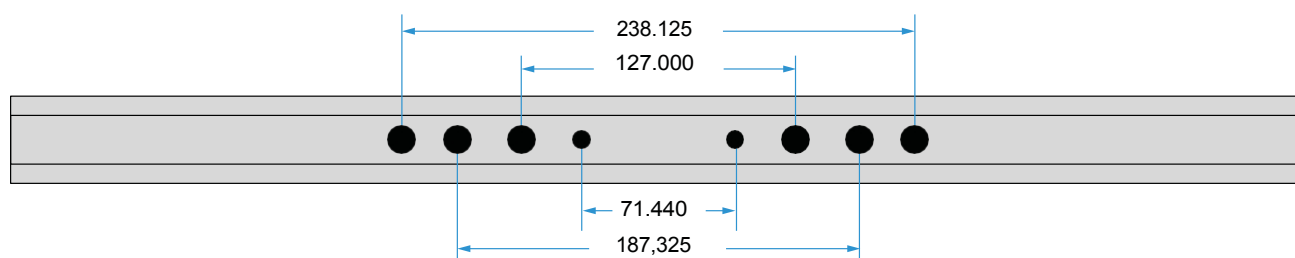
Piese din aluminiu



SCULE NECESARE

Cheie fixă cu diametrul de 13 mm
Cheie imbus (hexagonală) mărimea 6

Grinzile transversale sunt pre-găurite cu orificii pentru șuruburi standard.



Atenție:

În timpul montării, panourile solare generează energie electrică, iar la bornele de ieșire apare tensiune. Pentru a evita electrocutarea, panoul trebuie acoperit cu o țesătură de culoare închisă. În timpul instalării, evitați contactul cu bornele de ieșire.