

CARACTERISTICI

Keno sp.z o.o. are plăcerea de a vă prezenta o soluție pentru acoperișuri plate cu utilizarea triunghiurilor de montare medii, concepută pentru montarea modulelor pe latura lungă.



- **INSTALARE UȘOARĂ ȘI RAPIDĂ**
- **POSSIBILITATEA DE A MODIFICA UNGHIUL MODULELOR**
- **MONTAJUL MODULELOR PE LATERALUL LUNG**

[VEDETI CATALOGUL](#)



DESCRIEREA CONSTRUCȚIEI PE ACOPERIȘ PLAT - K-07-M

Keno sp.z o.o. oferă o garanție de 10 ani pentru structura de mai sus. Structura se assemblează prin înșurubarea șurubului cu filet dublu K-17 în căpriori din lemn, disponibil în trei lungimi, sau K-43 pentru structuri din oțel, care sunt disponibile în două lungimi (vezi tabelul de mai jos). În acest caz, adâncimea minimă necesară a găurii trebuie să fie de 70 mm. Structurile pot fi utilizate pentru diverse tipuri de acoperișuri, ceea ce le face multifuncționale și compatibile cu toate profilele de asamblare.

Structura permite instalarea modulelor pe verticală.

FIG. 1,2	INSTALARE PE LATUL LUNG (DISPOZIȚIE VERTICALĂ)	ASAMBLARE MEDIE TRIUNGHI (K-07-S-15N)	UNGHI 15°
		TRIUNGHI DE MONTARE MEDIU REGLABIL (K-07-S-RN)	UNGHI 20-35°

DESEN TEHNIC

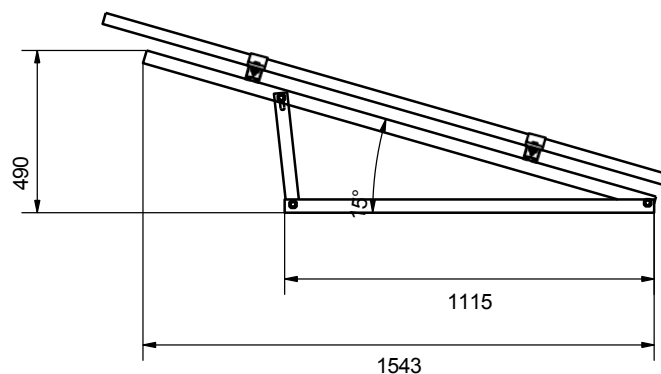


FIG. 1 Dimensiunile modelului -07-S-15N

CONSTRUCȚIE ACOPERIȘ PLAT - K-07-S

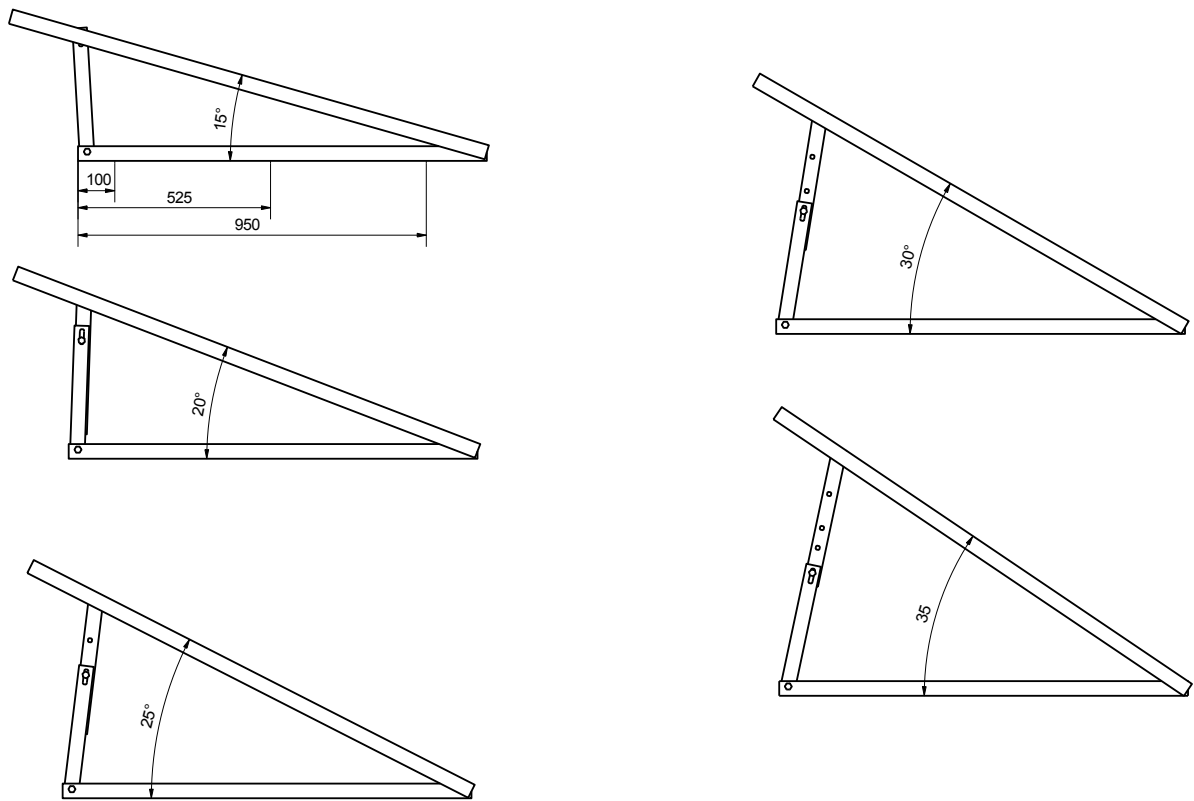


Fig. 1 Dimensiunile structurii K-07-M-RN în funcție de unghiul utilizat