

Smart Energy Controller - Inteligentný regulátor energie



Aktívna bezpečnosť

Aktívna ochrana proti obľúku poháňaná umelou inteligenciou



Vyššie výnosy

Až o 30 % viac energie s optimalizátorom ¹



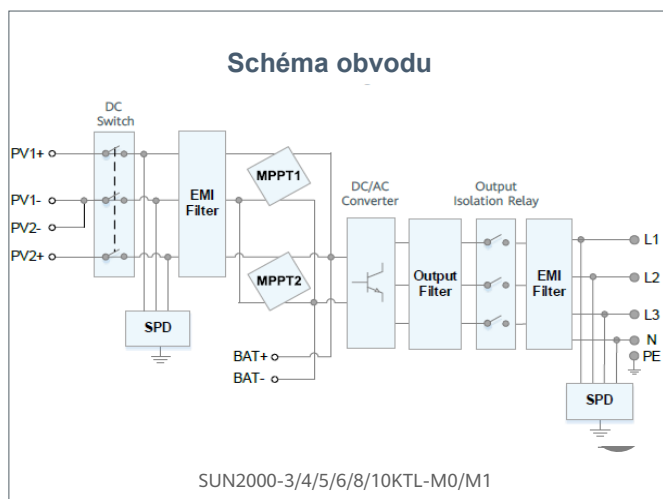
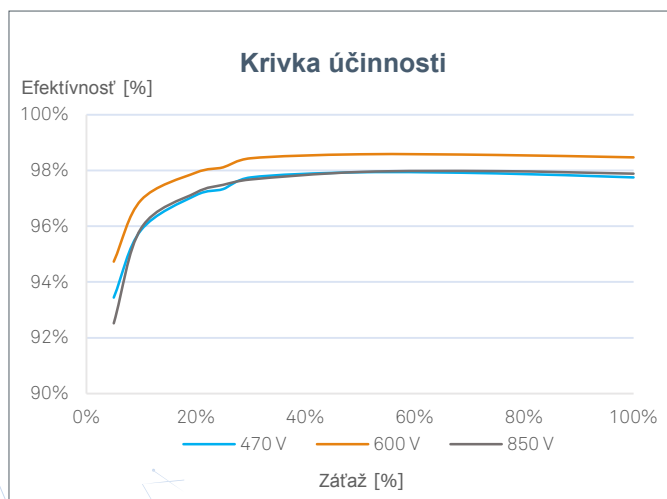
Batéria pripravená

Rozhranie batérie Plug & Play ²



Flexibilná komunikácia

Podpora WLAN, Fast Ethernet, 4G komunikácie



¹ Platí len pre inteligentné energetické centrum SUN2000-3/4/5/6/8/10KTL-M1

² SUN2000-3/4/5/6/8/10KTL-M0bude kompatibilný s HUAWEI smart string ESS v Q1, 2021

SUN2000-3/4/5/6/8/10KTL-M1
Technická špecifikácia

Technická špecifikácia	SUN2000 -3KTL-M1	SUN2000 -4KTL-M1	SUN2000 -5KTL-M1	SUN2000 -6KTL-M1	SUN2000 -8KTL-M1	SUN2000 -10KTL-M1
------------------------	---------------------	---------------------	---------------------	---------------------	---------------------	----------------------

Efektívnosť

Max. efektívnosť	98.2%	98.3%	98.4%	98.6%	98.6%	98.6%
Európska vážená účinnosť	96.7%	97.1%	97.5%	97.7%	98.0%	98.1%

Vstup (PV)

Odporúčaná max. FV výkon ¹	4,500 Wp	6,000 Wp	7,500 Wp	9,000 Wp	12,000 Wp	15,000 Wp
Max. vstupné napätie ²	1,100 V					
Rozsah prevádzkového napätia ³	140 V ~ 980 V					
Štartovacie napätie	200 V					
Menovité vstupné napätie	600 V					
Max. vstupný prúd na MPPT	11 A					
Max. skratový prúd	15 A					
Počet sledovačov MPP	2					
Max. vstupné číslo na sledovač MPP	1					

Vstup (DC Batéria)

Kompatibilná batéria	HUAWEI Smart String ESS 5kWh – 30kWh					
Rozsah prevádzkového napätia	600 V ~ 980 V					
Maximálny prevádzkový prúd	16 A					
Maximálny nabíjací výkon	10,000 W					
Maximálny vybijací výkon	3,300 W	4,400 W	5,500 W	6,600 W	8,800 W	10,000 W

Výstup (On-grid)

Pripojenie k sieti	Trojfázový					
Menovitý výstupný výkon	3,000 W	4,000 W	5,000 W	6,000 W	8,000 W	10,000 W
Max. zdanlivý výkon	3,300 VA	4,400 VA	5,500 VA	6,600 VA	8,800 VA	11,000 VA ⁴
Menovité výstupné napätie	220 Vac / 380 Vac, 230 Vac / 400 Vac, 3W / N+PE					
Menovitá frekvencia striedavej siete	50 Hz / 60 Hz					
Max. výstupný prúd	5.1 A	6.8 A	8.5 A	10.1 A	13.5 A	16.9 A
Nastaviteľný účinník	0,8 vedúci ... 0,8 zaostávanie					
Max. celkové harmonické skreslenie	≤ 3 %					

Výstup (Záložné napájanie cez Backup Box-B1)

Maximálny zdanlivý výkon	3,300 VA
Menovité výstupné napätie	220 V / 230 V
Maximálny výstupný prúd	15 A
Rozsah účinníka	0,8 vedúci ... 0,8 zaostávanie

Funkcie a ochrany

Odpojovacie zariadenie na vstupnej strane	Áno
Ochrana proti nežiadúcim pretokom	Áno
DC ochrana proti prepólovaniu	Áno
Monitorovanie izolácie	Áno
DC prepäťová ochrana	Áno, kompatibilné s triedou ochrany TYP II podľa EN/IEC 61643-11
AC prepäťová ochrana	Áno, kompatibilné s triedou ochrany TYP II podľa EN/IEC 61643-11
Monitorovanie zvyškového prúdu	Áno
AC nadprúdová ochrana	Áno
AC ochrana proti skratu	Áno
AC prepäťová ochrana	Áno
Ochrana proti poruche oblúka	Áno
Ovládanie prijímača zvlnenia	Áno
Integrovaná obnova PID ⁵	Áno
Spätne nabíjanie batérie zo siete	Áno

Všeobecné dáta

Rozsah prevádzkových teplôt	-25 ~ + 60 °C (-13 °F ~ 140 °F)
Relatívna prevádzková vlhkosť	0 %RH ~ 100 %RH
Prevádzková výška	0 ~ 4,000 m (13,123 ft.) (Zníženie výkonu nad 2000 m)
Chladenie	Prirodzená konvekcia
Displej	LED indikátory; Integrovaná WLAN + aplikácia FusionSolar
Komunikácia	RS485; WLAN/Ethernet cez Smart Dongle-WLAN-FE; 4G / 3G / 2G cez Smart Dongle-4G (voliteľné)
Hmotnosť (vrátane montážneho držiaka)	17 kg (37.5 lb)
Rozmer (vrátane montážneho držiaka)	525 x 470 x 146.5 mm (20.7 x 18.5 x 5.8 palcov)
Stupeň ochrany	IP65
Spotreba energie v noci	< 5.5 W ⁶

Kompatibilita optimalizátora

Optimalizátor kompatibilný s DC MBUS	SUN2000-450W-P
--------------------------------------	----------------

Štandardná zhoda

Certifikát	EN/IEC 62109-1, EN/IEC 62109-2, IEC 62116
Normy pripojenia k sieti	G98, G99, EN 50438, CEI 0-21, VDE-AR-N-4105, AS 4777, C10/11, ABNT, UTE C15-712, RD 1699, TOR D4, NRS 097-2-1, IEC61727, IEC62116, DEWA

¹ Maximálny vstupný FV výkon meniča je 20 000 Wp, keď sú dlhé reťazce navrhnuté a plne prepojené s optimalizátormi výkonu SUN2000-450W-P.

² Maximálne vstupné napätie je horná hranica jednosmerného napätia. Akékoľvek vyššie vstupné jednosmerné napätie by pravdepodobne poškodilo menič.

³ Akékoľvek vstupné jednosmerné napätie mimo rozsahu prevádzkového napätia môže spôsobiť nesprávnu činnosť meniča.

⁴ C10 / 11: 10,000 VA

⁵ SUN2000-3~10KTL-M1 zvyšuje potenciál medzi PV- a zemou nad nulou prostredníctvom integrovanej funkcie obnovy PID na obnovenie degradácie modulu z PID. Podporované typy modulov zahŕňajú: typ P (mono, poly)

⁶ <10 W, keď je aktivovaná funkcia obnovy PID.