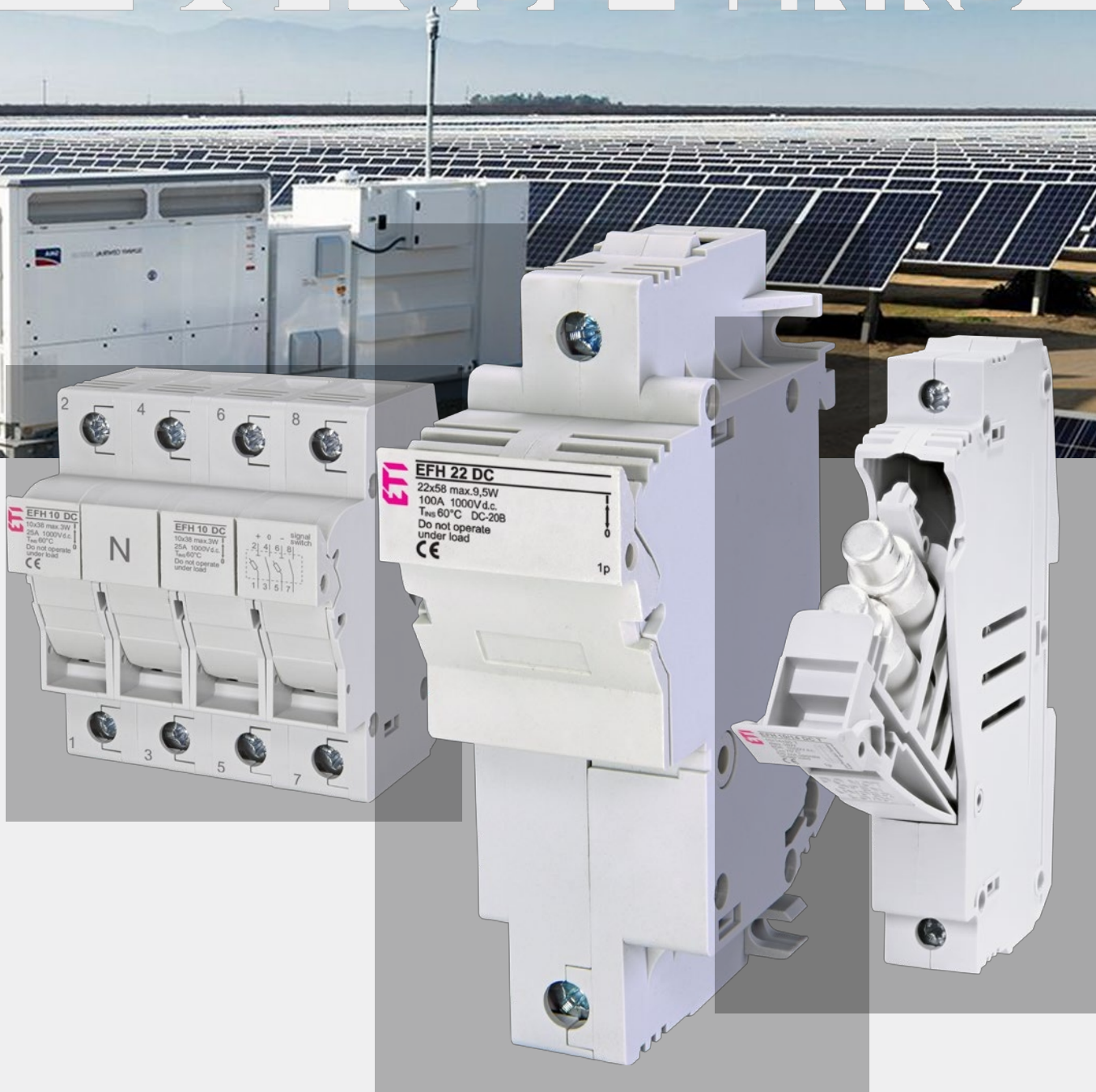


FUSEHOLDERS FOR CYLINDRICAL DC FUSE-LINKS



Vorteile des DC-Sicherungshalters EFH

→ Mehr Platz für die Finger zum Öffnen des Sicherungshalters

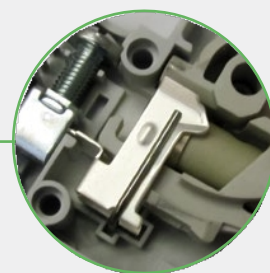


→ Konformität mit IEC 60947-1, IEC 60947-3, UL 4248-1, UL 4248-19



→ Montage auf Standard-DIN-Schiene 35 mm (DIN EN60715)

→ Alle Kontaktflächen sind versilbert



→ Vollständiger Berührungsschutz gemäß IP20



→ Möglichkeit der Abdichtung in EIN- oder AUS-Position



→ Alle Kunststoffteile bestehen aus einem Material, das extrem hohen Temperaturen standhält. Der Sicherungshalter sorgt dafür, dass der Sicherungsstab keinen Kontakt zum Gehäuse hat.

→ Für beide Größen ist eine Version mit elektronischer Anzeige erhältlich. Die mit L (LED) gekennzeichnete EFH verfügt über eine eingebaute LED-Diode, die nach Auslösen des Schmelzpatrons blinkt. Die Betriebsspannung reicht von 50 V bis 1000 V Gleichstrom.



→ Modularer Aufbau – es ist möglich, mehrgipflige Versionen auf der Bauteile

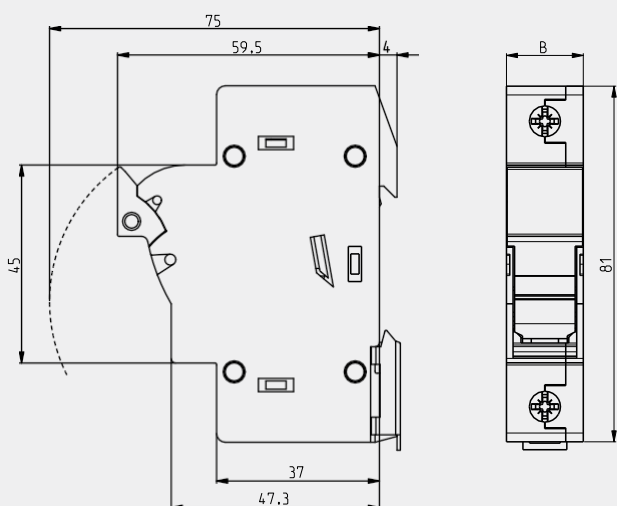


Sicherungshalter EFH 10, 14, 22 1000 V DC

Allgemeine Eigenschaften		UL-Datei: E356295
Nennspannung	1000 V DC	
Nennstrom	25 A, 50 A, 100 A	
Nutzungskategorie	DC-20B (Nicht unter Last betreiben)	
Schutzart	IP20	
Normen	IEC 60947-1, IEC 60947-3, UL 4248-1, UL 4248-19	

EFH 10x38 Gleichstrom								
Anzahl der Pole	U_e / U_i [V]	I_{max} [A]	Code-Nr.	Max. Verlustleistung der Schmelzsicherung pro Pol [W]	Anzeige	Gewicht [g]	Verpackungseinheit [Stück]	
1p	1000	25	002540201	3	-	63	12/108	
			002540211		LED	64		
2p			002540203		-	124	6/54	
			002540213		LED	125		
2p+N+S*			002540204		-	257	3/27	

*Nur IEC-zertifiziert



C-Sicherungshalter

	B
1p	17,5
2p	35
2p+N+S	70

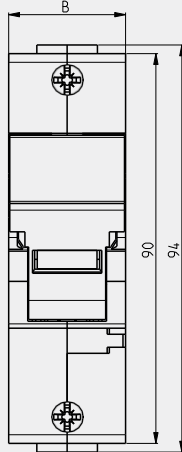
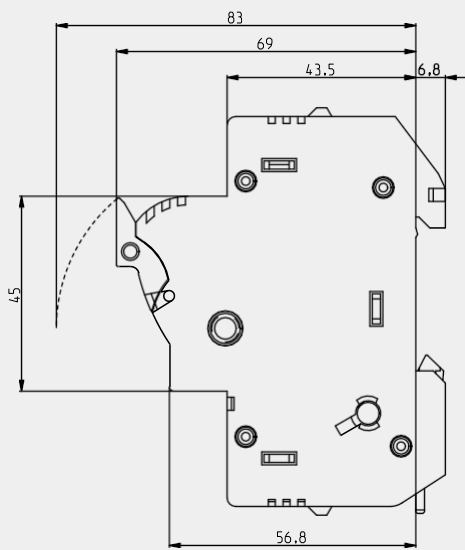
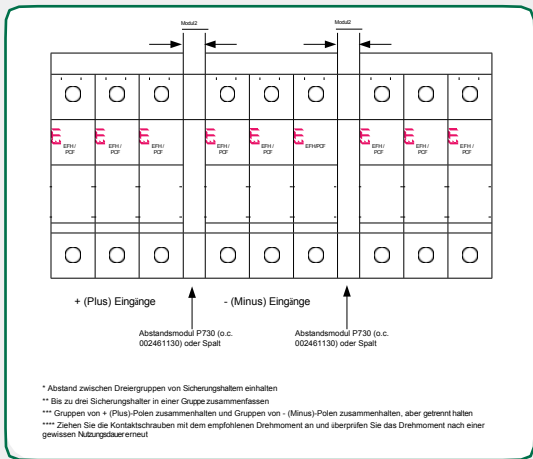




EFH 14x51 Gleichstrom

Anzahl der Pole	U_e / U_i [V]	I_{max} [A]	Code-Nr.	Max. Verlustleistung der Schmelzsicherung pro Pol [W]	Anzeige	Gewicht [g]	Verpackungseinheit [Stück]			
1	1000	50	002560201	5	-	102	12/96			
			002560211		LED	103				
2p			002560203		-	206	6/48			
			002560213		LED	208				
2p+N+S*						002560205		-	452	3/24

*Nur IEC-zertifiziert

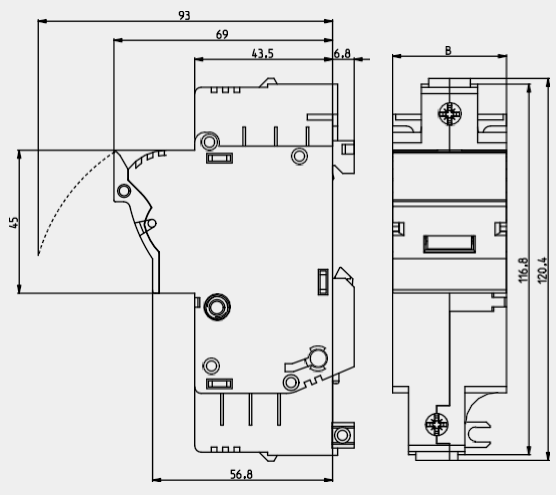


	B
1p	27
2p	54
2p+N+S	108



EFH 22x58 d.c.

Anzahl der Pole	U_e / U_i [V]	I_{max} [A]	Code-Nr.	Max. Verlustleistung der Schmelzsicherung pro Pol [W]	Anzeige	Gewicht [g]	Verpackungseinheit [Stück]
1	1000	100	002570201	9,5	-	156	3/105
			002570211		LED	158	
002570203			-		317	2/34	
002570213			LED		321		



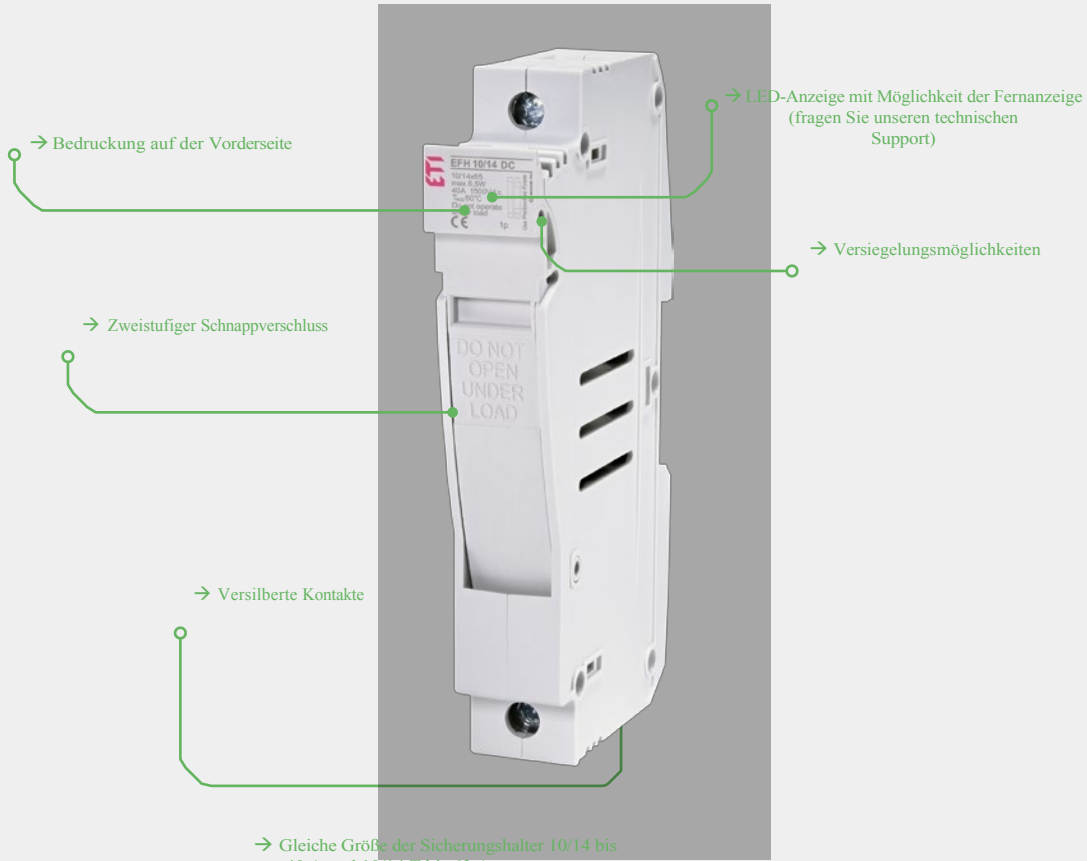
Typ	Abmessungen [mm]
	B
1-polig	35,6
2-polig	71,2

C-Sicherung - Halter



Technische Daten		EFH 10 DC	EFH 14 DC	EFH 22 DC
Sicherungstyp		CH 10x38	CH 14x51	CH 22x58
Ausführungen		Ohne Anzeige, LED-Anzeige		
Anzahl der Pole		1p, 2p, 2p+N+S		
Nennbetriebsspannung Ue		1000 V DC		
Nennbetriebsstrom Ie		25 A	50 A	100 A
Nenn-Kurzschlussstrom		IEC 30 kA, UL 10 kA		30 kA
Nennisolationsspannung Ui		1000 V		
Bemessungs-Impuls widerstandsfähigkeit Uimp		8kV		
Maximale Verlustleistung des Sicherungselements		3	5	9,5 W
Derating-Faktor des Stroms In für verschiedenen Umgebungstemperaturen	20°	1		
	30°	0,95		
	40°	0,9		
	50°	0,8		
	60°	0,7		
	70°	0,5		
Derating-Faktor des Stroms In für nebeneinander montierte Sicherungshalter (Anzahl der Pole)	1-4	1		
	5-6	0,8		
	7-9	0,7		
	≥10	0,6		
LED-Anzeige Betriebsbereich		80 V – 1000 V Gleichstrom		
Nutzungskategorie		DC-20B (Nicht unter Last betreiben)		
Betriebsleistung (Zyklen mit Strom)		0		
Betriebsleistung (Zyklen ohne Strom)		2000		
Neigungsflächenverfolgung (IPT)		60 min bei 1 kW		
Luftfeuchtigkeit		90 % bei 20 °C		
Umgebungslufttemperatur		-5 °C ... +40 °C		
Betriebsumgebungstemperatur		-40 °C ... +90 °C		
Umgebungslufttemperatur bei Lagerung		-25 °C ... +55 °C		
Schutzart (IEC 60529)		IP 20		
Anschlusskapazität		1–25 mm ² AWG 18–8 massiv und verseilte Nur Cu	1,5–35 mm ² AWG 16-6 massiv und verseilte Nur Cu	4–50 mm ²
Schraube		PZ M5		
Drehmoment		2 Nm 17,7 lb-in	2 Nm 17,7 lb-in	2,5–3 Nm
Montage auf EN 60715-Schiene		35-mm-Schiene		
Dichtungsmöglichkeit		EIN und AUS		
Normen – Sicherungselemente		IEC 60269-2, IEC 606269-6, IEC 60269-7 UL, 248-1, UL 248-19		IEC 60269-2, IEC 606269-6, IEC 60269-7
Normen – Sicherungshalter		IEC 60947-1, IEC 60947-3 UL 4248-1, UL 4248-19		IEC 60947-1, IEC 60947-3
Prüfberichte		UL		Intern
Zertifikate		UL-gelistet		

Vorteile des Photovoltaik-Sicherungshalter Sicherungshalter EFH 1500 V DC



→ Bedruckung auf der Vorderseite

→ LED-Anzeige mit Möglichkeit der Fernanzeige (fragen Sie unseren technischen Support)

→ Versiegelungsmöglichkeiten

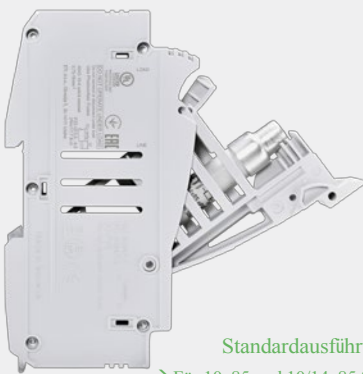
→ Zweistufiger Schnappverschluss

→ Versilberte Kontakte

→ Gleiche Größe der Sicherungshalter 10/14 bis 40 A und 10/14 T bis 63 A

→ Vielseitigkeit – derselbe Typ von Kombinationsboxen für verschiedene Systeme

C-Sicherung - Halter



Standardausführung:

→ Für 10x85 und 10/14x85 Sicherungsstifte

→ Bis zu 40 A 1500 V

→ Max. zulässige Verlustleistung der Sicherungselemente 8,5 W



T-Version:

→ 1¹/₄ Standardmodulbreite

→ Das kompakteste Design auf dem Markt (35 % weniger Platzbedarf in Kombinationsbox)





EFH 10/14x85 DC – Photovoltaik-Sicherungshalter

Allgemeine Eigenschaften UL-Datei: E356295

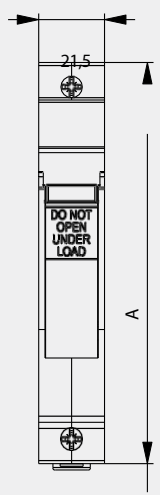
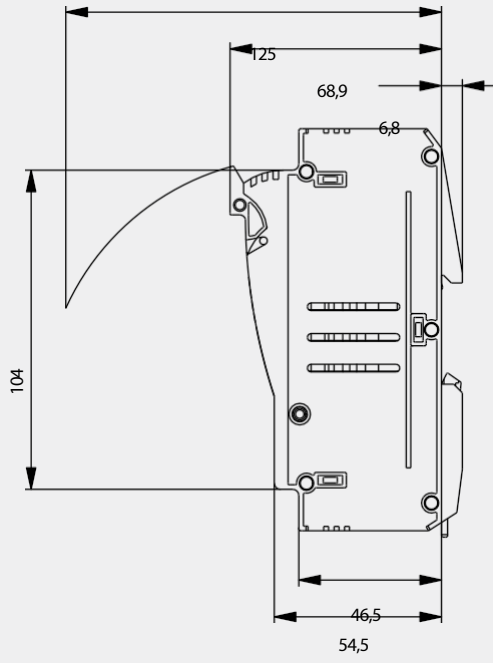
Nennspannung	1500 V DC
Nennstrom	40, 63 A
Nutzungskategorie	PV-0
Schutzart	IP20
Normen	IEC 60947-1, IEC 60947-3, UL 4248-1, UL 4248-19

CH EFH 1500 V DC

Typ	I _{max} [A]	Nr. Pole	Code-Nr.	Max. Verlustleistung der Schmelzsicherung pro Pol [W]	Anzeige	Gewicht [g]	Verpackungseinheit [Stück]
EFH 10/14x85	40	1	002580001	8,5	-	94	10/160
			002580011		LED	97	
EFH 10/14x85 T	63	1	002580006	14,5	-	125	
			002580016		LED	128	



C-Sicherungshalter



	A
EFH 10/14	131
EFH 10/14 T	135,6

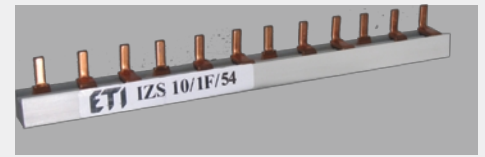


Technische Daten		
	EFH 10/14x85	EFH 10/14x85 T
Sicherungstyp	CH 10x85, CH 10/14x85	CH 10/14x85 T
Ausführungen	Ohne Anzeige, LED-Anzeige	
Nennbetriebsspannung U_e	1500 V DC	
Nennbetriebsstrom I_e	40 A	63 A
Nenn-Kurzschlussstrom	50 kA	
Max. Verlustleistung des Schmelzschutzelements	8,5 W	14,5 W
LED-Anzeige Betriebsbereich	80 V – 1500 V DC	
Nutzungskategorie	PV-0	
Betriebsleistung (Zyklen mit Strom)	Nicht unter Last betreiben	
Betriebsleistung (Zyklen ohne Strom)	2000	
Luftfeuchtigkeit	90 % bei 20 °C	
Umgebungslufttemperatur	-5 °C ... +40 °C	
Betriebsumgebungstemperatur	-40 °C ... +90 °C	
Lagerumgebungstemperatur	-25 °C ... +55 °C	
Schutzart (IEC 60529)	IP 20	
Klemmenkapazität	0,75–16 mm ² AWG 18–6 nur massiv und verseiltes Kupfer	0,75–50 mm ² AWG 18–2 nur massives und litiertes Kupfer
Schraube	PZ M5	PZ M6
Drehmoment	2 Nm 17,7 lb-in	2,5 Nm 22,2 lb-in
Montage auf EN 60715-Schiene	35-mm-Schiene	
Dichtungsmöglichkeit	EIN und AUS	
Normen – Sicherungselemente	IEC 60269-2, IEC 60269-6, IEC 60269-7 UL 248-1, UL 248-19	
Normen – Sicherungshalter	IEC 60947-1, IEC 60947-3, UL 4248-1, UL 4248-19	
Prüfberichte	UL, CCA/CB	UL, CCA/CB
Zertifikate	UL-gelistet, IEC	UL-gelistet, IEC



Profilschiene

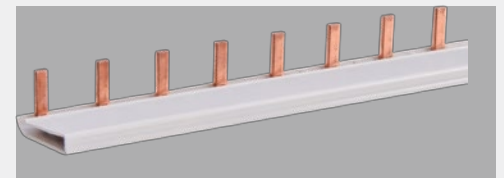
EFH 10 DC						
Typ	Beschreibung	Code-Nr.	Querschnitt (mm ²)	Länge (m)	Gewicht [g]	Verpackung [Stück]
IZS10/1F/54	10 mm ² , 1-polig, 54 Mod	002921101	10	1	150	40
IZS16/1F/54	16 mm ² , 1-polig, 54 Mod	002921111	16	1	220	40



Zur Verwendung mit EFH10 DC, weitere Informationen im B&I-Katalog

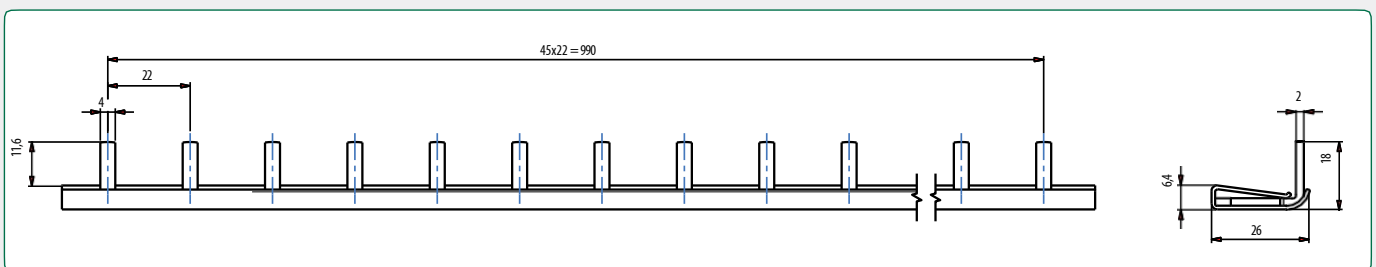
EFH 14 DC						
Typ	Beschreibung	Code-Nr.	Querschnitt (mm ²)	Länge (m)	Gewicht [g]	Verpackung [Stück]
IZS16/1F/36	16 mm ² , 1 Pol, 36 Mod	002921121	16	1	280	40

Zur Verwendung mit EFH14 DC, weitere Informationen im B&I-Katalog



EFH 10/14x85 DC						
Typ	Beschreibung	Code-Nr.	Querschnitt (mm ²)	Länge (m)	Gewicht [g]	Verpackung [Stück]
IZS35/1F/46	35 mm ² , 1-polig, 46 mod, T=22 mm, 1500 VDC, 125 A	002921292	35	1.016	400	10

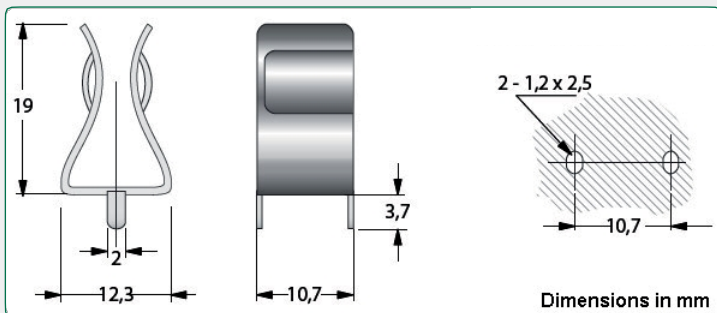
Endabdeckung Z-50/1F/28 (002921263) verwenden, unter 1 Referenzcode = 1 Paar
 Stromzufuhr am Anfang/Ende der Schiene = 125 A, Stromzufuhr in der Mitte der Schiene = 200 A



Sicherungshalter für CH-Sicherungseinsätze

Sicherungshalter für CH10-Sicherungseinsätze

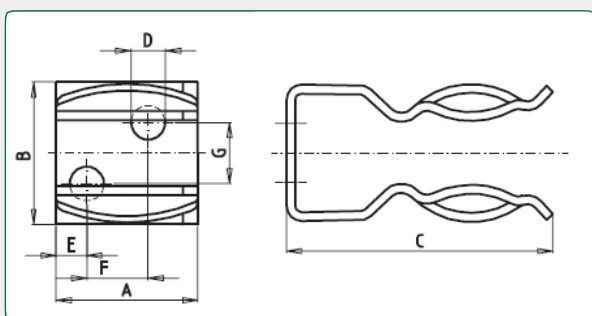
Code	Typ	Gewicht (g)	Verpackung [Stück]
006710335	CH10-PCB	1	250



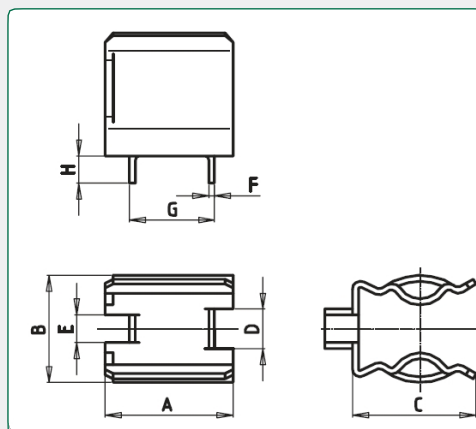
Typ	Abmessungen [mm]							
	A	B	C	D	E	F	G	H
CH10-PCB	12,3	9,8	19,0	2,0	2,0	0,75	11,0	4,0

Sicherungshalter für CH14-Sicherungseinsätze

Code	Typ	Gewicht (g)	Verpackung [Stück]
006710340	CH14-PCB	5	100
006710341	CH14-SCR	5	100



Typ	Abmessungen [mm]						
	A	B	C	D	E	F	G
CH14-SCR	16	16	23	4,2	6,5	0	0



Typ	Abmessungen [mm]							
	A	B	C	D	E	F	G	H
CH14-PCB	16	14	15,5	5	3,5	0,75	10,7	3,5

