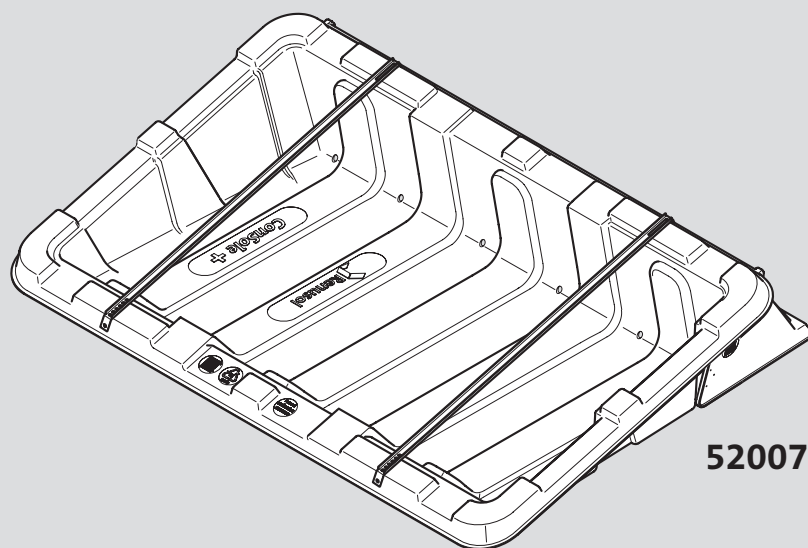


DE | Installationsanleitung
GB | Installation Instructions
FR | Notice d'installation
IT | Manuale di installazione
ES | Manual de instalación
NL | Installatiehandleiding

DK | Installationsvejledning
CZ | Návod pro instalaci
PL | Instrukcja instalacji
LT | montavimo instrukcijos
HU | Telepítési útmutatók

Renusol **ConSole+**



520075-K

- DE | Lesen Sie diese Installationsanleitung vor Montagebeginn!
Montage nur durch sachkundige, qualifizierte Personen!
- GB | Read these instructions before installation!
Installation should only be carried out by skilled, qualified personnel!
- FR | Prenez soin de lire le présent manuel d'installation avant le début du montage !
Montage seulement par des personnes compétentes et qualifiées !
- IT | Leggere le presenti istruzioni di installazione prima di intraprendere i lavori di montaggio!
Il montaggio è consentito esclusivamente a personale esperto e qualificato!
- ES | Lea estas instrucciones de instalación antes de comenzar el montaje!
El montaje solo debe realizarlo personal experto y cualificado!
- NL | Lees deze installatiehandleiding alvorens met de montage te beginnen!
De montage mag uitsluitend plaatsvinden door deskundige, gekwalificeerde personen!
- DK | Læs installationsvejledningen før montagen påbegyndes!
Montagen må kun udføres af fagligt kvalificerede personer!
- CZ | Přečtěte si tento návod k instalaci před začátkem montáže!
Montáž smí provádět jen odborné a kvalifikované osoby!
- PL | Przed rozpoczęciem montażu przeczytać niniejszą instrukcję!
Montaż tylko przez wykwalifikowanych fachowców!
- LT | Prieš montuodami perskaitykite šią įrengimo instrukciją!
Montuoti leidžiama tik profesionalams, kvalifikuotiems asmenims!
- HU | A szerelés megkezdése előtt olvassa el ezt a telepítési útmutatót!
A szerelést csak megfelelő szakképesítéssel rendelkező jogosult személy végezheti!



DE | Allgemeine Hinweise

Montagesystem für die Installation von PV-Modulen auf Flachdächern mit einer Dachneigung von bis zu 5° ohne Dachdurchdringung.

Die ConSole wird mit Ballast (Kies, Gehwegplatten etc.) beschwert, um den Windlasten zu widerstehen. Das erforderliche Gewicht des Ballastes ist von der Höhe des Gebäudes, seiner Lage und der Beschaffenheit des Untergrundes sowie von den Windlasten abhängig.

Richtwerte für den erforderlichen Ballast lassen sich nach **Eurocode 1 (EN 1991)** berechnen.

Die ConSole kann bei Umgebungstemperaturen von -30 °C bis +50 °C gelagert und eingesetzt werden.

Für die Montage muss die Dachfläche frei von Schnee, Eis und Schmutz sein.

Berücksichtigen Sie bei der Montage die gültigen Regelwerke, den Stand der Technik und die aktuellen Arbeitsschutzrichtlinien, insbesondere bei Arbeiten auf dem Dach.

Prüfung/Zertifizierung:

TÜV 8011005400

Das Brandverhalten des Materials der ConSole wurde nach DIN EN ISO 11925-2:2011-02 geprüft und nach DIN EN 13501-1:2010-01 in die Klasse „E“ eingeordnet.

Ermittlung der Druck- und Sogbeiwerte:

Die Sog- und Druckbeiwerte sind in Windkanalversuchen ermittelt worden. Diese können auf Anfrage von der Renusol GmbH zur Verfügung gestellt werden.

Gewährleistung:

Die Garantie von Renusol gilt nur bei Verwendung des original ConSole Komplettsystems und Einhaltung der Garantiebedingungen. Für die gesetzliche Mängelhaftung/Gewährleistung beachten Sie bitte die Allgemeinen Geschäftsbedingungen von Renusol.

Durch Transport und Verpackung können elastische Verformungen an ConSole und Streamliner entstehen. Die Funktion wird dadurch nicht beeinträchtigt.

Den aktuellsten Stand der Montageanleitung finden Sie unter: www.renusol.com



Vor Montage muss die Standsicherheit des PV-Systems nachgewiesen werden. Die Gebäudekonstruktion muss die zusätzlichen Lasten sicher aufnehmen können.



GB | General guidelines

Mounting system for installing solar modules on flat roofs with a pitch of up to 5° without penetrating the roof.

The ConSole is weighed down with ballast (gravel, paving slabs etc.) in order to resist wind loads. The required weight of the ballast depends on the height of the building, its location and the condition of the installation surface in addition to the magnitude of the wind loads.

Guideline values for the necessary ballast can be calculated using **Eurocode 1 (EN 1991)**.

The ConSole can be stored and used at ambient temperatures of between -30 °C and +50 °C.

The roof area must be free of snow, ice and dirt during installation.

Be sure to observe the relevant regulations, latest technology standards and current health and safety guidelines during installation and, in particular, while working on the roof.

Testing/certification:

TÜV 8011005400

ConSole materials have been tested for fire behaviour in accordance with DIN EN ISO 11925-2:2011-02 and categorised as class “E” in accordance with DIN EN 13501-1:2010-01.

Calculation of the pressure and suction coefficients:

The pressure and suction coefficients are calculated on the basis of wind tunnel tests and are available from Renusol GmbH on request.

Warranty:

The Renusol warranty only applies if an original ConSole complete system is used and the warranty terms and conditions are met. For implied defects liability/warranty please refer to the Renusol General Terms and Conditions.

The ConSole and Streamliner may become elastically deformed as a result of transportation and packaging; this will not impair the performance.

The current version of these installation instructions is available at: www.renusol.com



The structural stability of the PV system must be verified before installation. The building must be able to support the additional weight safely.



FR | Recommendations generales

Système de montage pour l'installation de modules photovoltaïques sur des toitures plates d'une inclinaison maximale de 5° sans les percer.

Le système ConSole doit être alourdi au moyen de lest (gravier, dalles de ciment, etc.) afin de pouvoir faire face aux charges dues au vent. Le poids de lest nécessaire dépend de la hauteur du bâtiment, de sa situation et de la constitution du support ainsi que des charges dues au vent.

Des valeurs indicatives pour le lest nécessaire peuvent également être calculées sur la base de **l'Eurocode 1 (EN 1991)**.

Le système ConSole peut être logé et mis en place à des températures ambiantes de -30 °C à +50 °C.

Lors du montage, la surface de toit doit être exempte de neige, de glace et de saletés.

Tenez compte lors du montage des corpus de règles en vigueur, de l'état de la technique et des directives actuelles portant sur la sécurité et la santé au travail, notamment lors de travaux effectués sur le toit.

Essai/certification :

TÜV 8011005400

La tenue au feu de la matière de la ConSole a fait l'objet d'un essai selon DIN EN ISO 11925-2:2011-02 et a été classifiée dans la classe « E » selon DIN EN 13501-1:2010-01.

Détermination des coefficients de pression et de succion :

Les coefficients de succion et de pression ont été déterminés dans le cadre d'essais en soufflerie aérodynamique. Sur demande, ils peuvent être mis à votre disposition par la Renusol GmbH.

Garantie :

La garantie Renusol n'est valable qu'en cas d'utilisation du système ConSole complet original et de respect des conditions de garantie. Pour la garantie en raison des défauts/garantie de qualité, veuillez-vous référer aux conditions générales de vente de Renusol.

Des déformations élastiques des système ConSole et Streamliner peuvent survenir suite au transport et à l'emballage. Ceci n'altère pas le en rien leur bon fonctionnement.

Le manuel de montage vous est proposé en l'état actuel sur le site : www.renusol.com



Avant le montage, la stabilité statique du système photovoltaïque doit être prouvée. La construction du bâtiment doit pouvoir absorber sûrement les charges supplémentaires.



IT | Avvertenze generali

Sistema di supporto per l'installazione di moduli fotovoltaici su tetti piani con un'inclinazione massima di 5° senza perforazione della copertura.

La resistenza di ConSole ai carichi provocati dal vento è garantita mediante opportuno zavorramento con ghiaia o piastre di pavimentazione. Il peso della zavorra dipende dall'altezza dell'edificio, dalla localizzazione geografica del medesimo, dalle caratteristiche del fondo e dagli indici di vento insistenti sulla zona di installazione.

I valori di riferimento per la quantificazione della zavorra necessaria possono essere desunti da **Eurocode 1 (EN 1991)**.

ConSole è idoneo all'uso e all'immagazzinamento a temperature comprese tra -30 °C e +50 °C.

Il montaggio del sistema di supporto presuppone l'assenza di neve, ghiaccio e sporcizia dalla superficie del tetto.

In fase di montaggio, osservare le regolamentazioni vigenti in materia, lo stato della tecnica e le norme di sicurezza sul lavoro, in particolare quelle inerenti a lavori svolti sui tetti di edifici.

Controllo/certificazione:

TÜV 8011005400

Il comportamento del materiale di ConSole in situazioni di incendio è stato testato in base alla DIN EN ISO 11925-2:2011-02 e inserito nella classe "E" come definita nella DIN EN 13501-1:2010-01.

Rilevamento dei valori di pressione e di depressione:

I valori di pressione e di depressione sono stati rilevati da prove condotte in galleria del vento. Tali risultati possono essere messi a disposizione da Renusol GmbH dietro specifica richiesta.

La garanzia concessa da Renusol è applicabile solo utilizzando il sistema originale ConSole completo e attenendosi alle condizioni di garanzia. In merito alla garanzia legale e commerciale si rimanda alle condizioni generali di Renusol.

Il trasporto e l'imballaggio possono provocare deformazioni al ConSole e agli Streamliner. Il loro corretto funzionamento tuttavia non ne risente.

La versione aggiornata delle istruzioni di montaggio sono reperibili al sito web: www.renusol.com



Il montaggio può aver luogo solo previa certificazione della sicurezza statica dell'impianto fotovoltaico. La struttura dell'edificio deve essere in condizione di supportare in sicurezza i carichi supplementari su esso applicati.



ES | Indicaciones generales

Sistema de montaje para la instalación de módulos fotovoltaicos en tejados planos con una inclinación de hasta 5° sin penetración en el tejado.

La ConSole se carga con balasto (grava, placas de cobertura, etc.) para resistir las cargas de viento. El peso necesario del balasto depende de la altura del edificio, su posición y de la naturaleza del subsuelo, así como de las cargas de viento.

Los valores orientativos para el balasto necesario se pueden calcular según el **Eurocode 1 (EN 1991)**.

La ConSole se puede guardar y usar a temperaturas ambiente de -30 °C hasta +50 °C.

Para el montaje, la superficie del tejado debe estar libre de nieve, hielo y suciedad.

Tenga en cuenta durante el montaje los códigos vigentes, el estado de la técnica y las directivas de protección en el trabajo, sobre todo en los trabajos en el tejado.

Comprobación/certificación:

TÜV 8011005400

El comportamiento en fuego del material de la ConSole ha sido comprobado según DIN EN ISO 11925-2:2011-02 y clasificado con arreglo a DIN EN 13501-1:2010-01 en la clase "E".

Determinación de los valores de presión y succión:

Los valores de presión y succión han sido determinados en pruebas dentro del túnel del viento. Renusol GmbH puede facilitarle estos datos en caso de solicitud.

La garantía de Renusol solo tiene validez si se utiliza el sistema completo original ConSole y se cumplen las condiciones de la garantía. Para la responsabilidad por deficiencias/prestación de la garantía tenga en cuenta las condiciones comerciales generales de Renusol.

Debido al transporte y al embalaje se pueden producir deformaciones elásticas en la ConSole y el Streamliner. La función no se ve afectada por ello.

Encontrará la última actualización de las instrucciones de montaje en: www.renusol.com



Antes del montaje se debe verificar la estabilidad del sistema fotovoltaico. El edificio debe poder recibir con seguridad las cargas adicionales.



NL | Algemene aanwijzingen

Montagesysteem voor de installatie van zonnepanelen op platte daken met een helling van maximaal 5° zonder dakdoorvoer.

De ConSole wordt verzwaard met ballast (grind, trottoirtegels etc.) om weerstand te bieden aan de windbelasting. Het vereiste gewicht van de ballast is afhankelijk van de hoogte van het gebouw, de ligging en de aard van de ondergrond en van de windbelasting.

Richtwaarden voor de vereiste ballast kunnen worden berekend conform **Eurocode 1 (EN 1991)**.

De ConSole kan worden opgeslagen en gebruikt bij een omgevingstemperatuur tussen -30 °C en +50 °C.

Voor de montage moet het dakoppervlak sneeuw-, ijs- en vuilvrij zijn.

Neem bij de montage de geldende voorschriften, de stand van de techniek en de actuele ARBO-richtlijnen in acht, met name tijdens de werkzaamheden op het dak.

Keuring/certificering:

TÜV 8011005400

De brandeigenschappen van het materiaal van de ConSole zijn volgens DIN EN ISO 11925-2:2011-02 getest en volgens DIN EN 13501-1:2010-01 ingedeeld in klasse "E".

Berekening van de druk- en zuigcoëfficiënt:

De zuig- en drukcoëfficiënt zijn berekend op basis van windtunneltests. De resultaten hiervan worden op aanvraag beschikbaar gesteld door de firma Renusol GmbH.

De garantie van Renusol geldt uitsluitend bij gebruik van het originele ConSole totaalsysteem en inachtneming van de garantievoorwaarden. Zie voor informatie m.b.t. de wettelijke garantie a.u.b. de algemene voorwaarden van Renusol.

Door transport en verpakking kunnen elastische vervormingen aan ConSole en Streamliner ontstaan. De functionaliteit wordt hierdoor niet nadelig beïnvloed.

De actuele stand van de montagehandleiding is te vinden op: www.renusol.com



Vóór de montage moet de stabiliteit van de zonnestroominstallatie worden aangetoond. Om veiligheidsredenen moet de constructie van het gebouw ruim berekend zijn op de extra belasting.



DK | Generelle henvisninger

Montagesystem til installation af PV-moduler på flade tage med en taghældning på op til 5° uden at der skal bores huller i taget.

ConSole gøres tung med ballastering (grus, fortovsfliser etc.) for at kunne modstå vindbelastningen. Ballasteringens vægt afhænger af bygningens højde, position og underlagets beskaffenhed samt af vindbelastningen.

Vejledende værdier for ballasteringen beregnes iht. **Eurocode 1 (EN 1991)**.

ConSole kan lagres og anvendes ved omgivelsestemperaturer fra -30 °C til +50 °C.

Tagfladen skal være fri for sne, is og snavs ved montagen

Under montagen skal der tages højde for national lovgivning, den tekniske stand samt aktuelle forskrifter for arbejdssikkerhed, især under arbejdet på taget.

Afprøvning/certificering:

TÜV 8011005400

Brandreaktioner for ConSole materialet er blevet prøvet iht. DIN EN ISO 11925-2:2011-02 og er klasse "E" klassificeret iht. DIN EN 13501-1:2010-01.

Beregning af tryk- og sugningskoefficienter:

Sugnings- og trykkoefficienter er blevet beregnet med forsøg i vindkanaler. Resultaterne stilles til rådighed af Renusol GmbH på forespørgsel.

Renusol's garanti dækker kun, når det originale ConSole kompletsystem anvendes, og garantibetingelserne overholdes. Ved den lovmæssige mangelbeføjelse/garanti henvises til Renusol's almindelige salgs- og leveringsbetingelser.

Der kan opstå elastiske deformationer på ConSole og Streamliner under transport og emballering. Dette har ingen indflydelse på funktionen.

Den seneste montagevejledning fås på: www.renusol.com



Kontroller, om PV-systemet står stabilt, før montagen påbegyndes. Bygningens udformning skal kunne klare ekstra belastninger uden problemer.



CZ | Všeobecné pokyny

Montážní systém pro instalaci PV modulů na plochých střechách se sklonem střechy do 5° bez střešního proniku.

ConSole se zatíží štěrkem, dlažebními deskami apod. pro zajištění odolnosti proti zatížení větrem. Potřebná hmotnost zátěže závisí na výšce budovy, její poloze a vlastnostech podkladu, ale také na zatížení větrem.

Orientační hodnoty pro potřebnou zátěž se mohou vypočítat podle **Eurocode 1 (EN 1991)**.

ConSole se může skladovat a používat při okolních teplotách -30 °C až +50 °C.

Při montáži musí být plochá střecha zbařená sněhu, ledu a nečistot.

Při montáži zohledněte platné předpisy, stav techniky a aktuální směrnice bezpečnosti a ochrany zdraví při práci, zejména při pracích na střeše.

Kontroly a atesty:

TÜV 8011005400

Chování materiálu systému ConSole při požáru bylo zkoušeno podle normy DIN EN ISO 11925-2:2011-02 a podle normy DIN EN 13501-1:2010-01 zařazeno do třídy „E“.

Stanovení hodnot součinitelů tlaku a sání:

Součinitele sání a tlaku byly stanoveny na základě zkoušek ve větrném tunelu. Firma Renusol GmbH je může poskytnout na vyžádání.

Záruka firmy Renusol platí jen při použití originálního kompletního systému ConSole a dodržování záručních podmínek. Pokud jde o zákonné ručení za věcné vady, resp. záruku, prostudujte si všeobecné obchodní podmínky firmy Renusol.

Následkem přepravy a balení mohou na systémech ConSole a Streamliner vzniknout elastické deformace. Funkce tím není ovlivněna.

Aktuální stav montážního návodu najdete vždy na:

www.renusol.com



Před montáží je nutné prokázat stabilitu PV systému. Konstrukce budovy musí být schopná bezpečně unést přídatné zátěže.



PL | Ogólne wskazówki

System montażu do instalacji modułów fotowoltaicznych na płaskich dachach o nachyleniu maks. 5° bez przejść dachowych.

ConSole obciąża się balastem (żwirem, płytami chodnikowymi itd.) w celu zapewnienia oporu przed naporem wiatru. Wymagany ciężar balastu zależy od wysokości budynku, jego położenia i właściwości podłoża oraz siły wiatru.

Wartości orientacyjne wymaganego balastu można obliczyć według **Eurocode 1 (EN 1991)**.

ConSole można przechowywać i stosować w temperaturze otoczenia od -30 °C do +50 °C.

Podczas montażu powierzchnia dachu nie może być pokryta śniegiem, lodem ani wykazywać zabrudzeń.

W trakcie montażu uwzględnić obowiązujące zasady, stan techniki i aktualne przepisy BHP dotyczące w szczególności prac na dachu.

Kontrola/Certyfikacja:

TÜV 8011005400

Odporność na ogień materiału ConSole została sprawdzona według DIN EN ISO 11925-2:2011-02 i przyporządkowana do klasy „E” według DIN EN 13501-1:2010-01.

Obliczanie współczynników ciśnienia i ssania:

Współczynniki ssania i ciśnienia zostały wyliczone podczas prób w tunelu aerodynamicznym. Firma Renusol GmbH może udostępnić je na życzenie.

Gwarancja Renusol obowiązuje tylko w przypadku stosowania oryginalnego, kompletnego systemu ConSole i pod warunkiem przestrzegania warunków gwarancji. W odniesieniu do odpowiedzialności cywilnej za wady/gwarancji obowiązują Ogólne Warunki Handlowe Renusol.

Transport i opakowanie mogą spowodować elastyczne zniekształcenia systemów ConSole i Streamliner. Nie zakłada to jednak ich funkcjonowania.

Aktualną wersję instrukcji montażu można znaleźć na stronie:

www.renusol.com



Przed montażem trzeba stwierdzić stateczność systemu fotowoltaicznego. Konstrukcja budynku musi mieć zdolność niezawodnego przyjęcia dodatkowych obciążeń.



LT | Bendrieji nurodymai

Montavimo sistema, skirta PV moduliams įrengti ant plokščių, iki 5° pasvirusių stogų, neprasiskverbiant per stogą.

„ConSole“ sistema prispaudžiama balasto (žvyru, šaligatvių plytelėmis ir kt.), kad būtų atspari vėjo apkrovai. Reikiamas balasto svoris priklauso nuo pastato aukščio, jo padėties ir pagrindo savybių, taip pat nuo vėjo apkrovų.

Reikalingo balasto orientacinės vertės apskaičiuojamos pagal „Eurocode 1“ (EN 1991) standartą.

„ConSole“ sistema gali būti sandėliuojama ir naudojama, kai aplinkos temperatūra yra nuo -30 °C iki +50 °C.

Ant montuojamo stogo paviršiaus negali būti sniego, ledo ir purvo.

Montuodami atsižvelkite į galiojančias taisykles, technikos lygį ir esamos darbo saugos direktyvas, ypač dirbdami ant stogo.

Patikrinimas/sertifikavimas:

TÜV 8011005400

Pagal DIN EN ISO 11925-2:2011-02 ir DIN EN 13501-1:2010-01 direktyvas „ConSole“ medžiagos atsparumas gaisrui buvo priskirtas „E“ klasei.

Traukos ir slėgio parametrų nustatymas:

Traukos ir slėgio parametrai buvo nustatyti atliekant aerodinaminio vamzdžio bandymus. Pareikalavus, šiuos parametrus gali pateikti įmonė „Renusol“, GmbH.

„Renusol“ garantija galioja tik naudojant visą originalią „ConSole“ sistemą ir laikantis garantinių sąlygų. Įstatymais nustatyta atsakomybė už trūkumus / garantija įtraukta į bendrąsias „Renusol“ pardavimo sąlygas.

Transportuojant ir pakuojant, „ConSole“ sistema ir montavimo detalė „Streamliner“ gali deformuotis dėl savo elastinių savybių. Veikimui tai įtakos neturi.

Naujausią montavimo instrukcijos versiją rasite:

www.renusol.com



Prieš montuojant reikia įrodyti PV sistemos stabilumą. Pastato konstrukcija turi patikimai atlaikyti papildomas apkrovas.



HU | Általános utasítások

Szerelőkészlet PV modulok max. 5°-os dőlésszögű lapostetőkre történő, tetőáttörés nélküli telepítéséhez.

A ConSole szerkezetet nehezekkel (murva, járdalapok stb.) kell leterhelni, hogy ellenálljon a szélterhelésnek. A szükséges nehezsúly az épület magasságától, fekvésétől, az alapzat adottságaitól, valamint a szélterheléstől függ.

A szükséges nehezekre vonatkozó irányértékek az **Eurocode 1 (EN 1991)** szabvány alapján számíthatók ki.

A ConSole szerkezet -30 °C és +50 °C közötti környezeti hőmérsékleti értékek mellett tárolható és alkalmazható.

A szereléshez a tetőfelületnek hó-, jég- és szennyeződésmentesnek kell lennie.

A szerelés során tartsa be az érvényes szabályzatokat, az aktuális műszaki ismereteket, valamint a legfrissebb munkavédelmi irányelveket, különös tekintettel a tetőn végzett munkára vonatkozóakra.

Vizsgák/tanúsítványok:

TÜV 8011005400

A ConSole szerkezet anyagának tűzeseti viselkedését a DIN EN ISO 11925-2:2011-02 szabvány szerint vizsgálták, és a DIN EN 13501-1:2010-01 szerinti „E” osztályba sorolták.

A nyomási és szívási együtthatók meghatározása:

A nyomási és szívási együtthatók meghatározása szélcsatornás kísérletek alapján történt. Ezeket a Renusol GmbH kérés esetén rendelkezésre bocsátja.

A Renusol garanciája kizárólag a komplett eredeti ConSole rendszer alkalmazása és a garanciális feltételek betartása esetén érvényes. A törvényileg előírt jótállás/ szavatosság tekintetében lásd a Renusol Általános Üzleti Feltételeit.

A szállítás és csomagolás következtében előfordulhat, hogy a ConSole szerkezet és a Streamliner rugalmasan deformálódik. Mindazonáltal ez nem befolyásolja hátrányosan a szerkezet funkcióját.

A szerelési útmutató legfrissebb változatát a következő weboldalon találja:

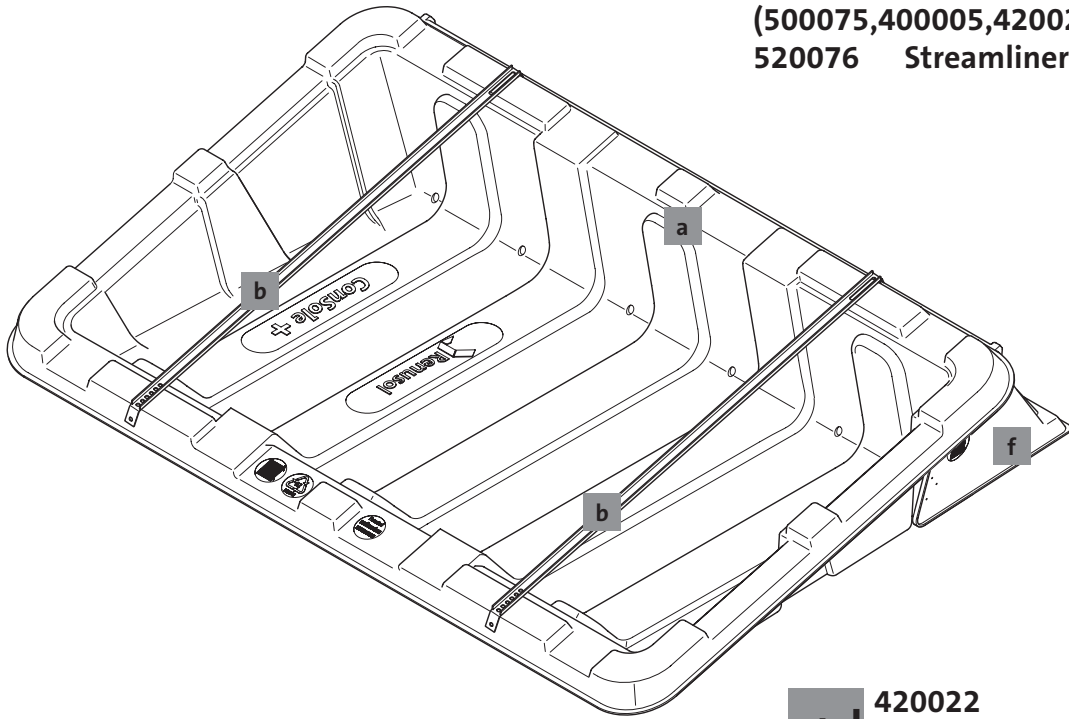
www.renusol.com



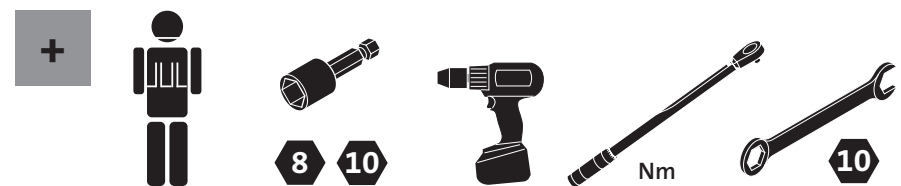
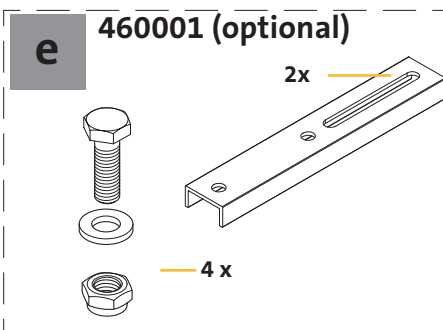
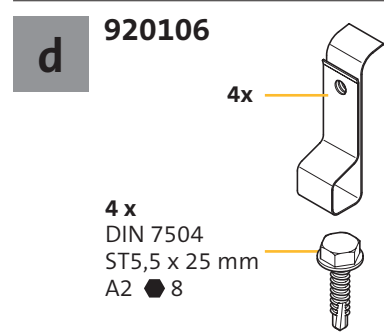
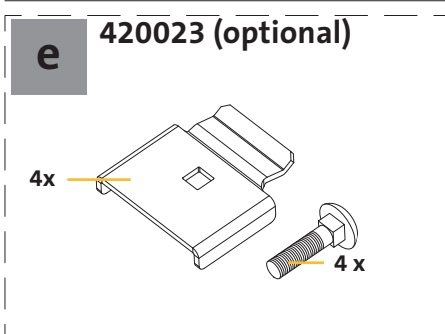
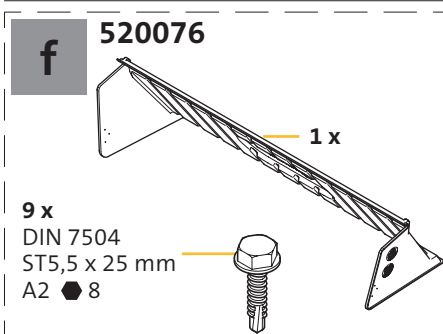
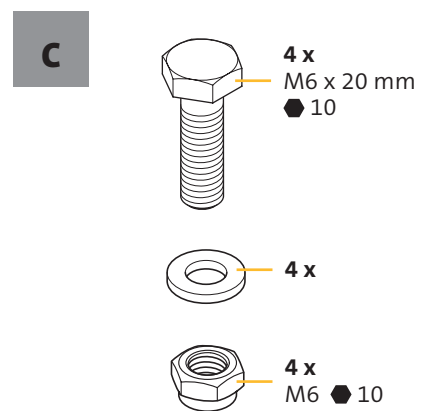
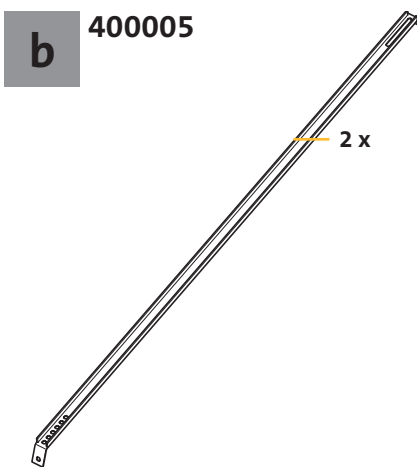
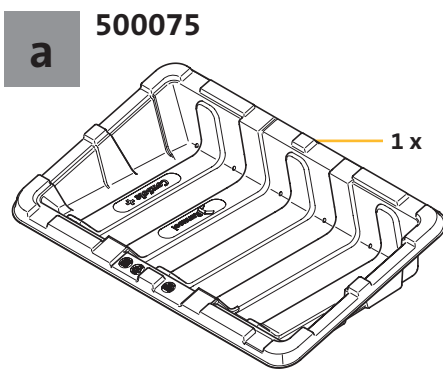
Szerelés előtt igazolni kell a PV rendszer stabilitását. Az épületszerkezetnek alkalmasnak kell lennie arra, hogy a járulékos terhelést biztonságosan felvegye.

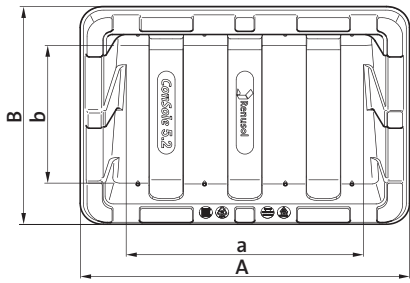
B

520075-K ConSole+
 (500075,400005,420022)
 520076 Streamliner+

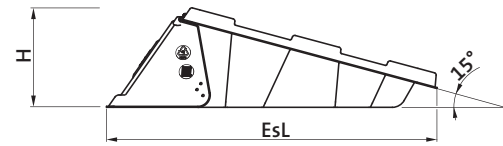




c+d 420022

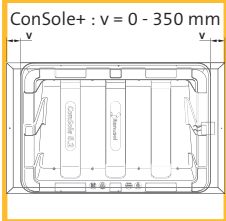
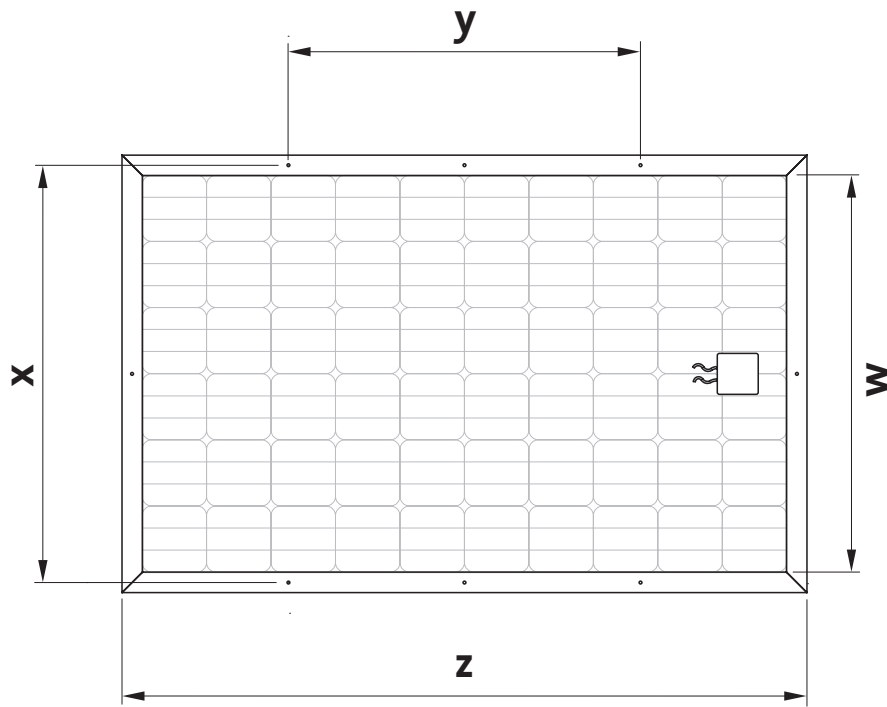


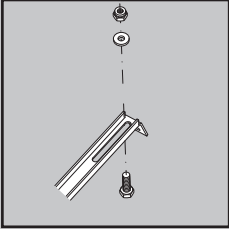
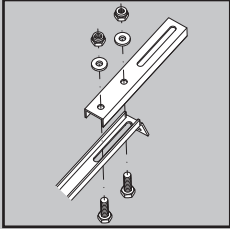
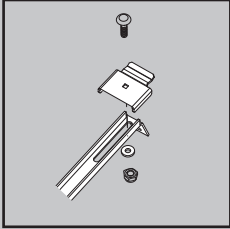
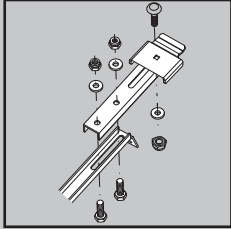


ConSole+ Streamliner+



	A mm	B mm	C mm	H mm	E mm	E _{SL} mm	a x b mm	 mm	 kg
ConSole+	1730	1100	390	50	1055		1330 x 670	min. 1600 x 905	7,9
ConSole+ Streamliner+	1730	1100	390	50		1340	1330 x 670	min. 1600 x 1240	9,9

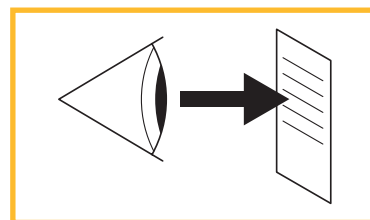


				
Article No.	R520075-K	R520075-K + R460001	R520075-K + R420023	R520075-K + R460001 + R420023
Modul min. - max. w:	-	-	920 mm - 995 mm	996 mm - 1075 mm
Modul min. - max. x:	895 mm - 1015 mm	1016 mm - 1085 mm	-	-
Modul min. - max. y:	690 mm - 1180 mm	690 mm - 1180 mm	-	-
Modul min. - max. z:	1550 mm - 2400 mm	1550 mm - 2400 mm	1550 mm - 2400 mm	1550 mm - 2400 mm

1.

A B

www.renusal.com
www.pv-configurator.com



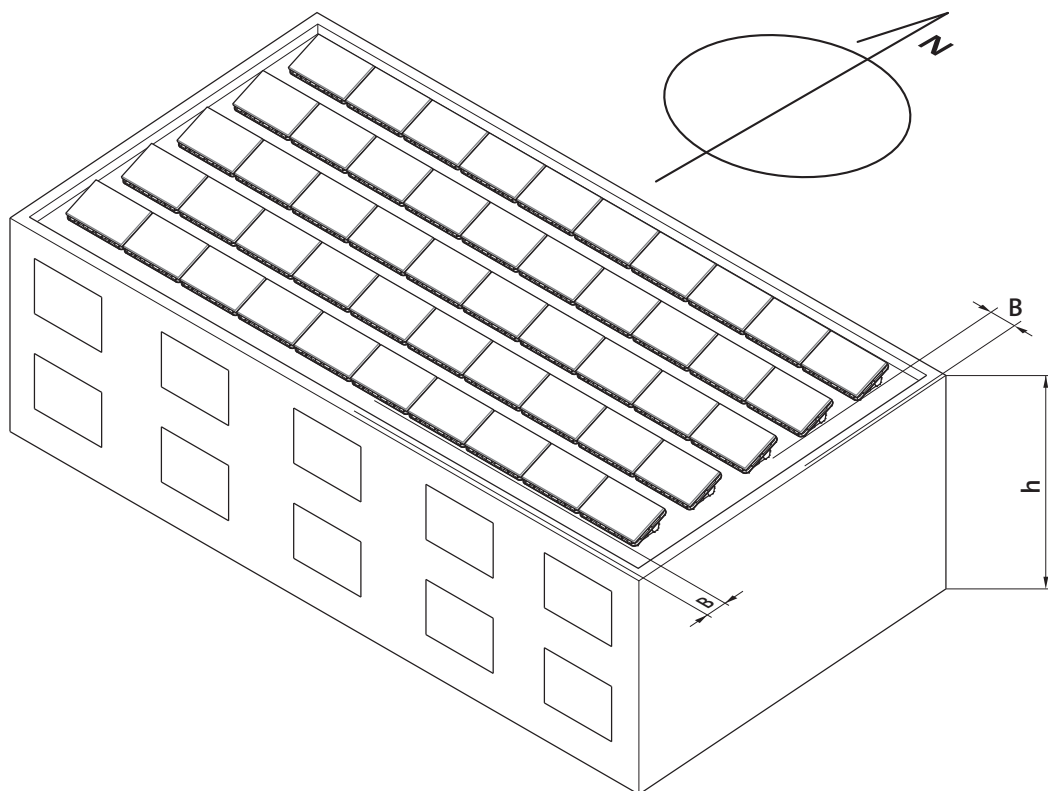
- Allgemeine Hinweise / General Guidelines / Recommendations generales / Avvertenze generali /
 Indicaciones generales / Algemene aanwijzingen / Generelle henvisninger / Všeobecné pokyny / Ogólne wskazówki /
 Bendrieji nurodymai / Általános utasítások
- Statische Berechnungen / Structural calculations / Calculs statiques / Calcoli statici /
 Cálculos estáticos / Constructieberekeningen / Statiske beregninger / Statické výpočty /
 Obliczenia statyczne / Statiniai skaičiavimai / Statikai számítások
- Technische Projektübersicht / Technical project overview / Synthèse technique du projet / Riepilogo tecnico del progetto /
 Sinopsis del proyecto técnico / Technisch projectoverzicht / Teknisk projektspecifikation / Technický přehled projektu / Pro-
 jekt techniczny / Techninė projekto apžvalga / Műszaki projektáttekintés ⇒ www.pv-configurator.com
- Ballastwerte / Ballast values / Valeurs de lest / Valori della zavorra / Valores de balasto / Ballastwaarden / Ballastværdier /
 Hodnoty zátěže / Wartości balastu / Balasto vertės / Nehezékértékek ⇒ www.pv-configurator.com
- Reibbeiwerte / Coefficients of friction / Coefficients de friction / Valori di attrito / Valores de fricción / Wrijvingscoëfficiënten
 / Friktionskoefficienter / Součinitele tření / Współczynniki tarcia / Trinties koeficientas / Súrlódási együtthatók

2.

A B

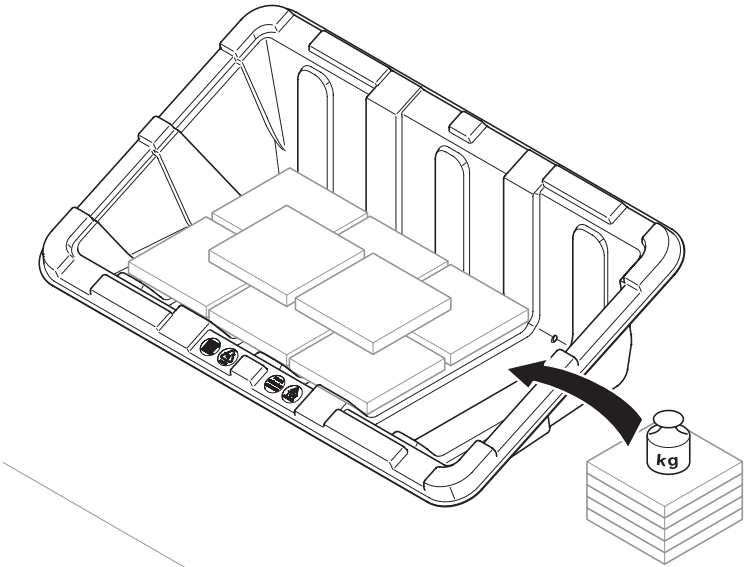
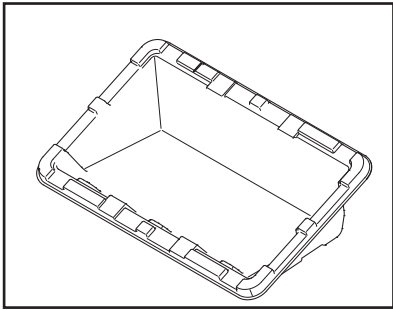
B = min.

ConSole+ > 1,5 m



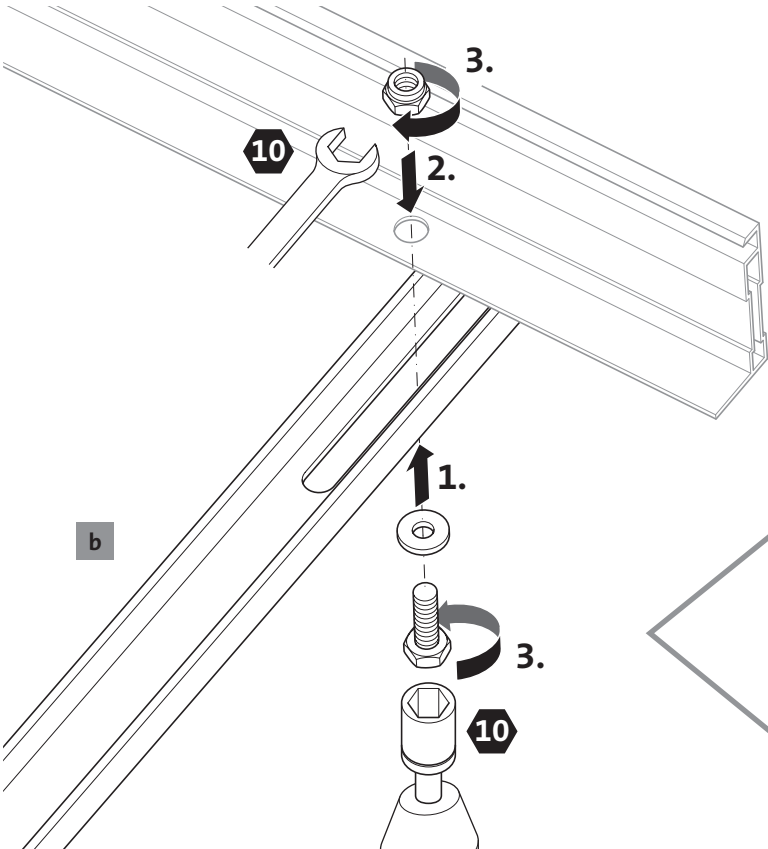
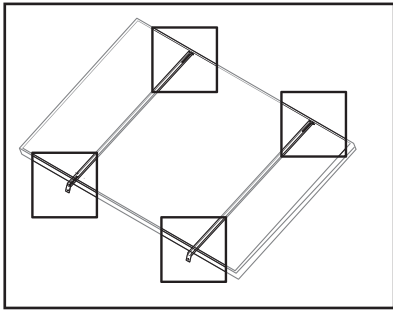
3.

A B



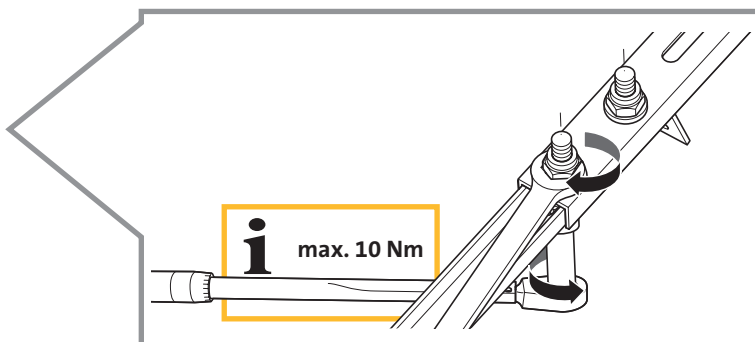
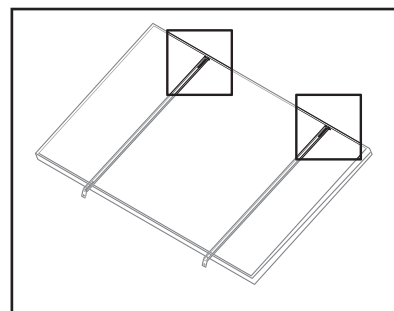
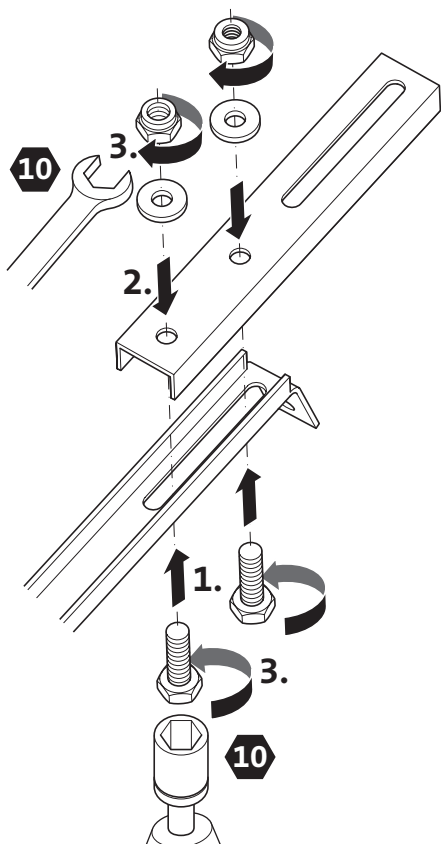
4.

A B



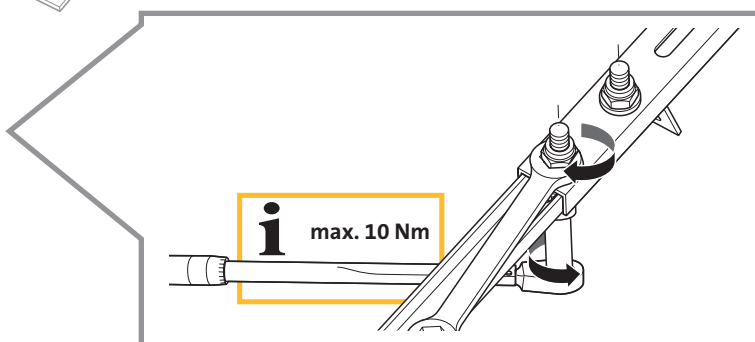
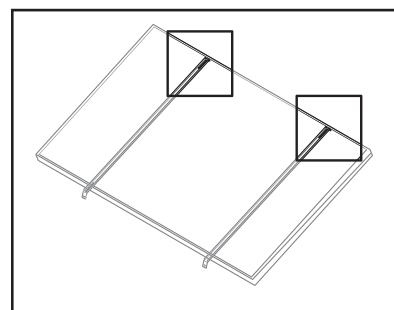
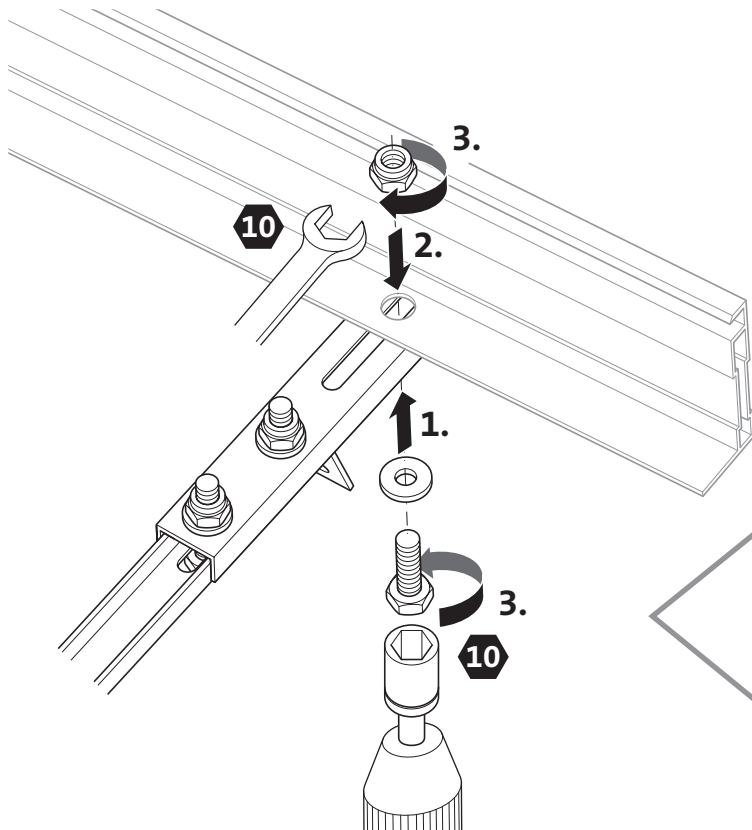
4.1.a

A + c



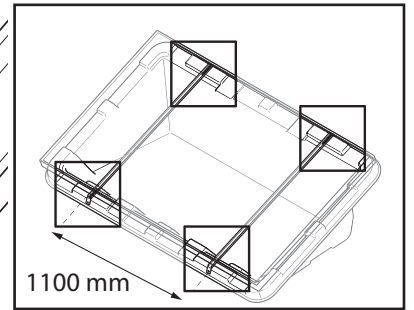
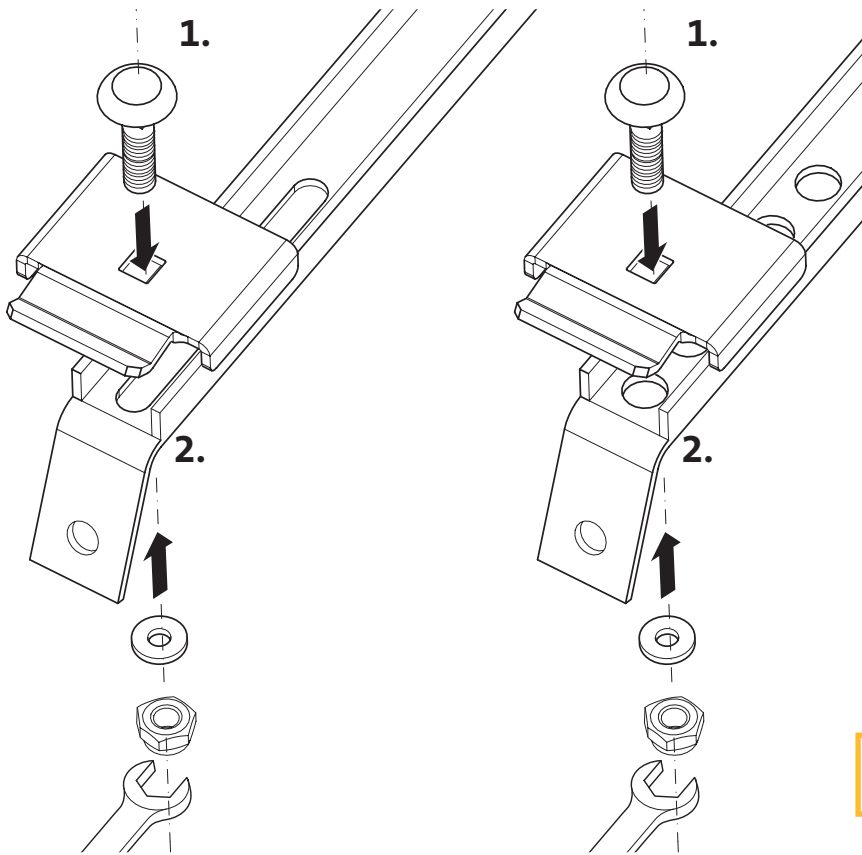
4.1.a

A + c



4.1.b

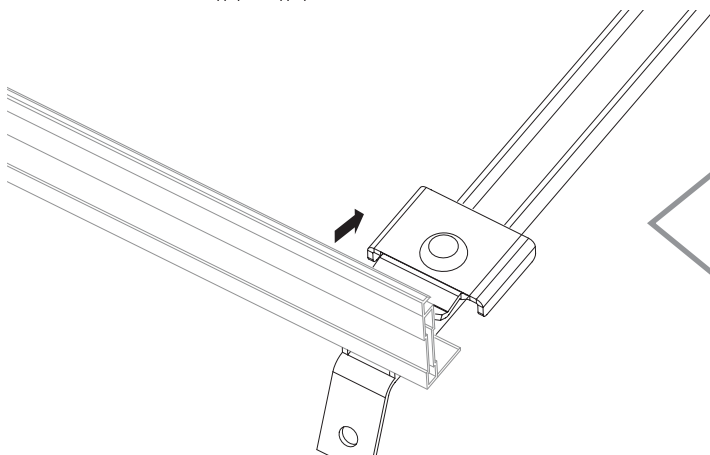
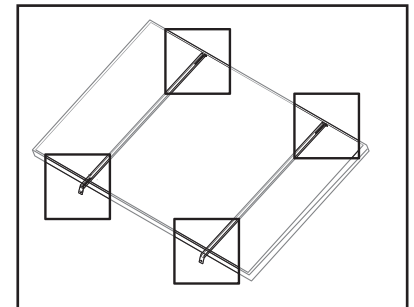
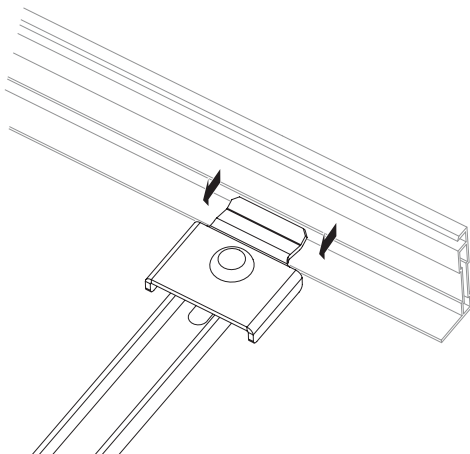
A E optional, if $y > 1180$ mm



i max. 10 Nm

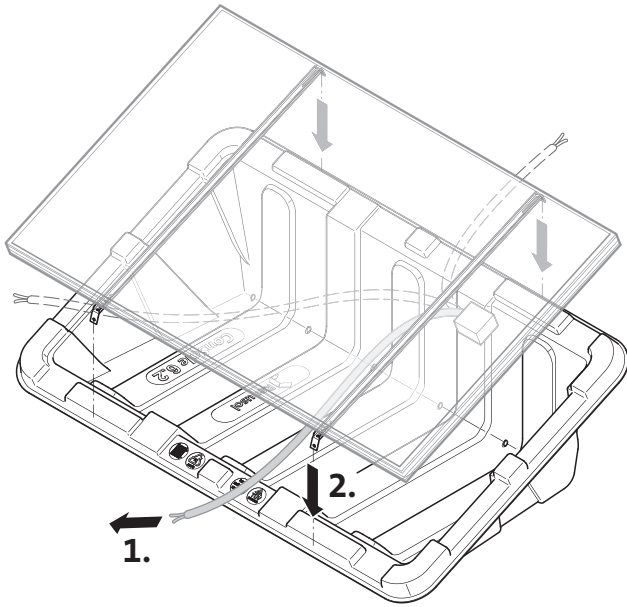
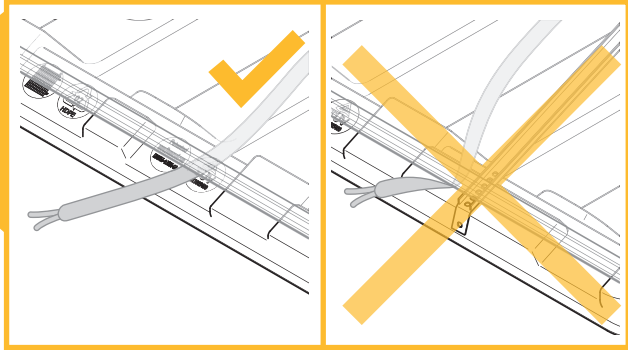
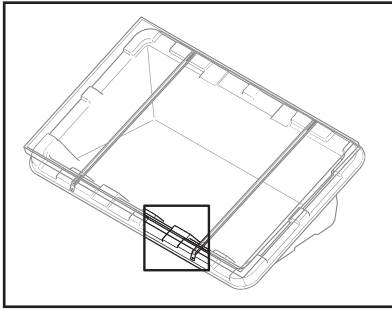
4.1.b

A E



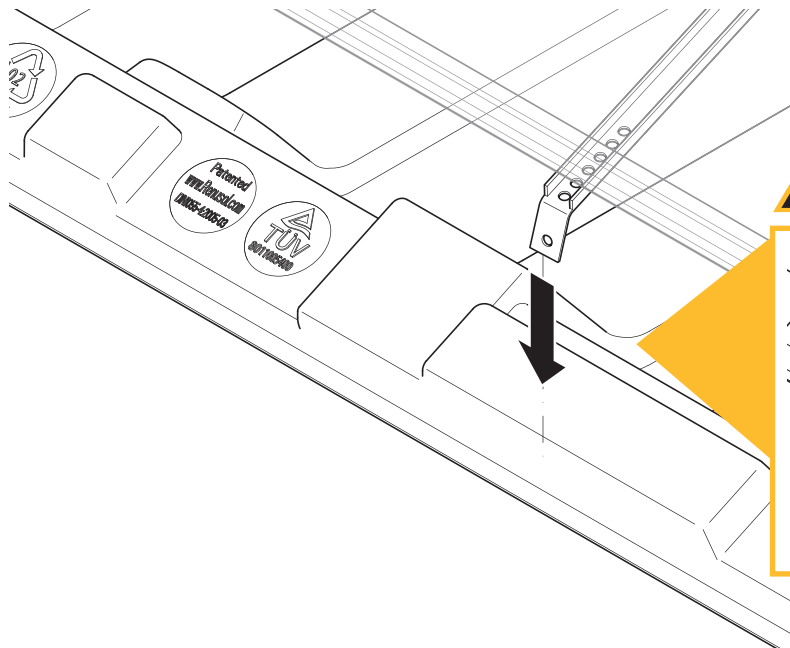
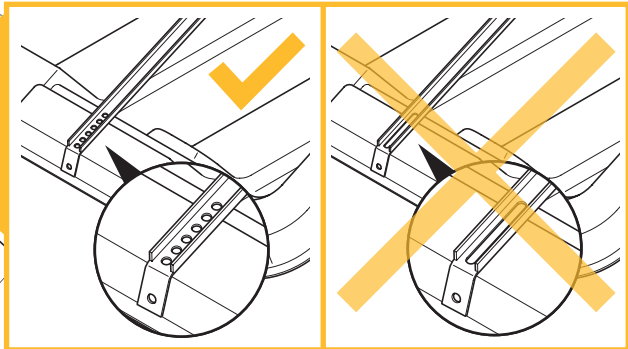
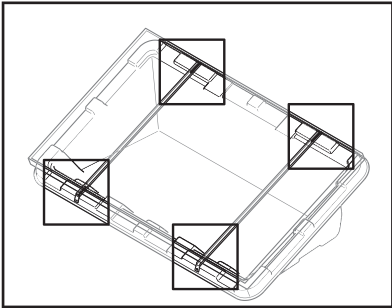
5.

A B



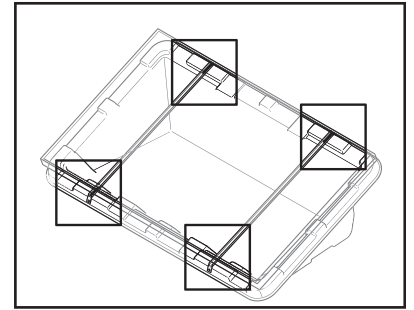
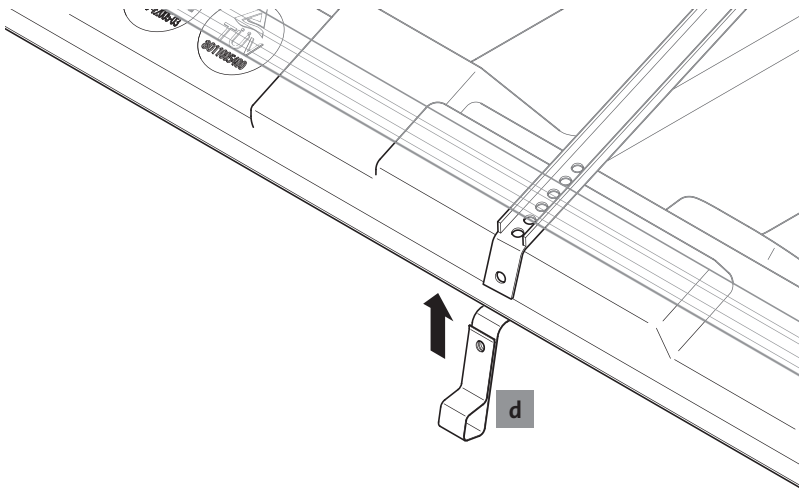
6.

A B



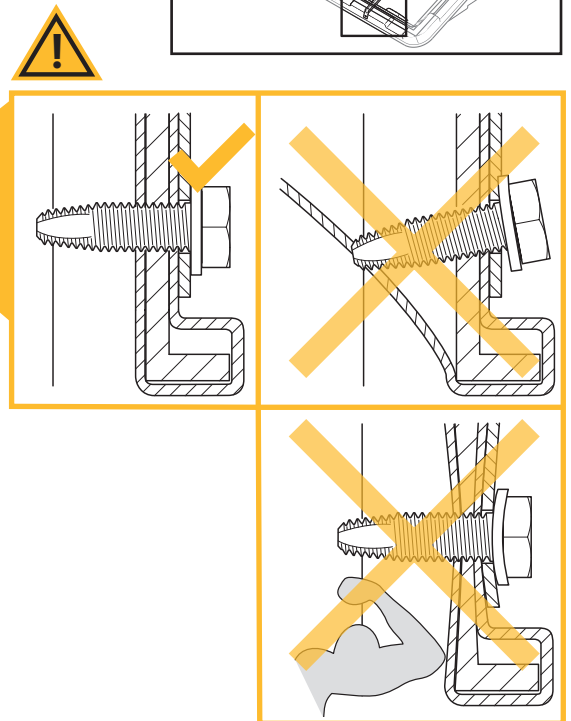
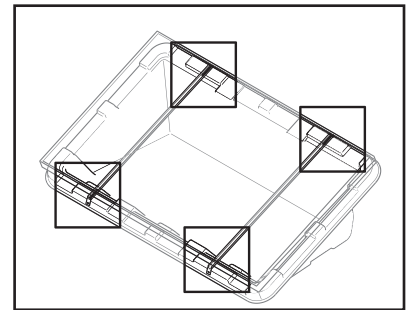
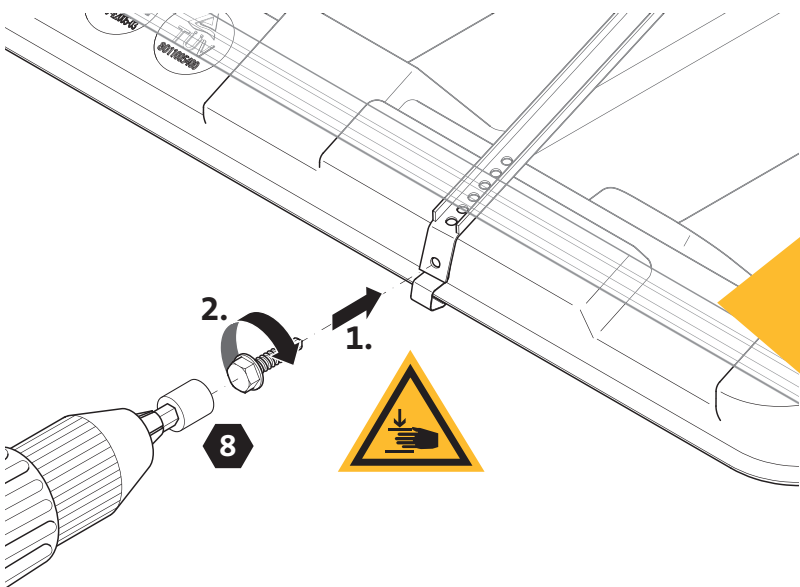
7.

A B + d



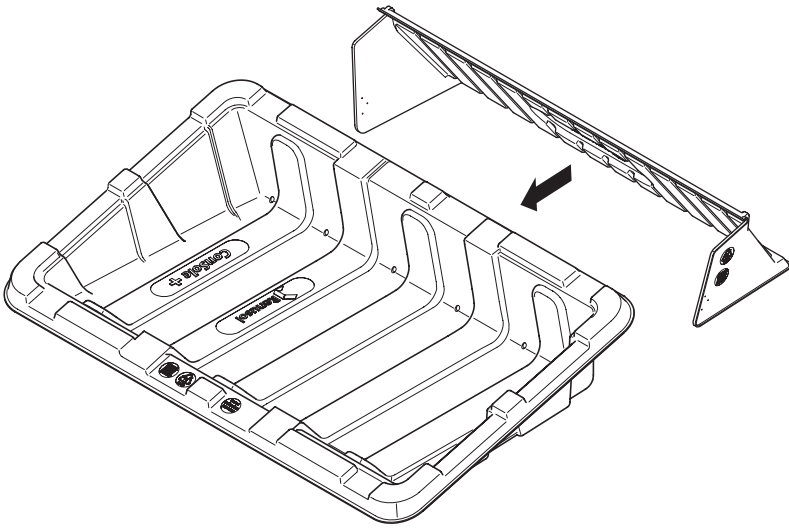
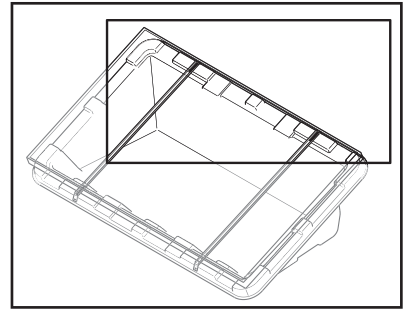
8.

A B



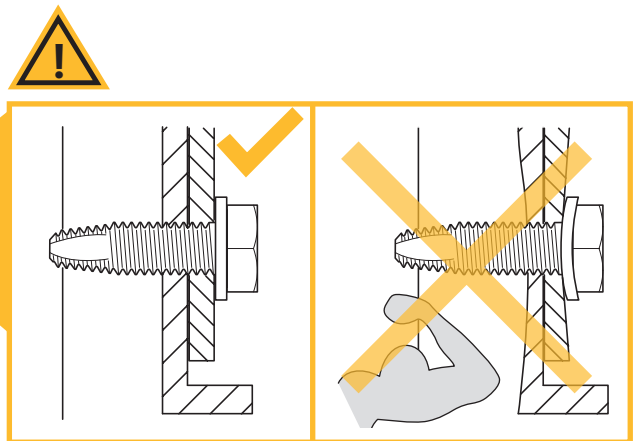
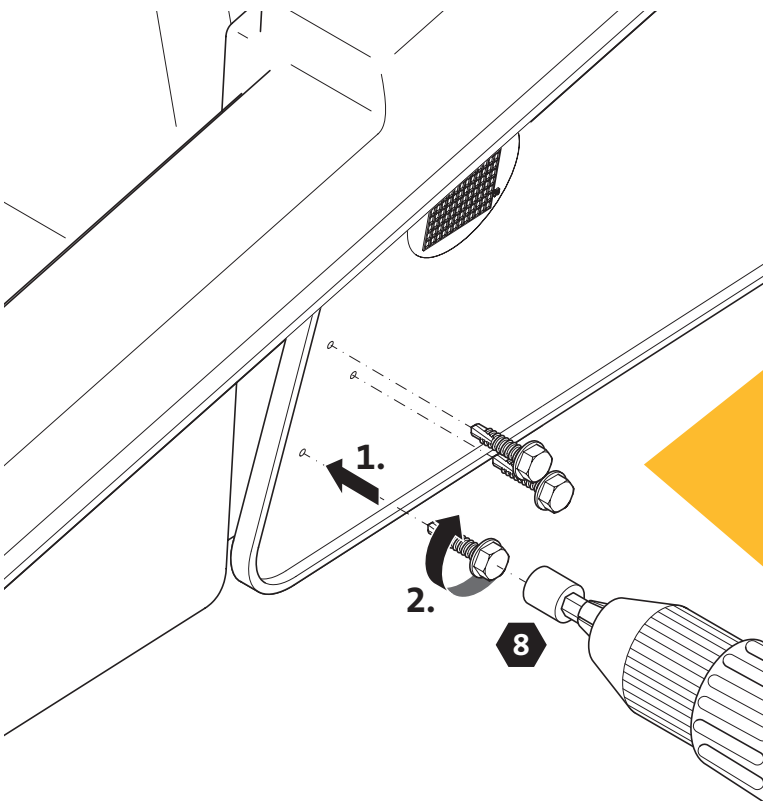
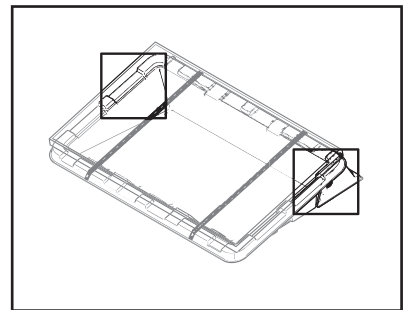
9.

B + f



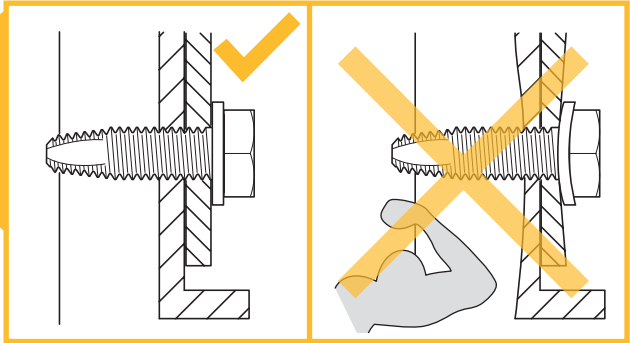
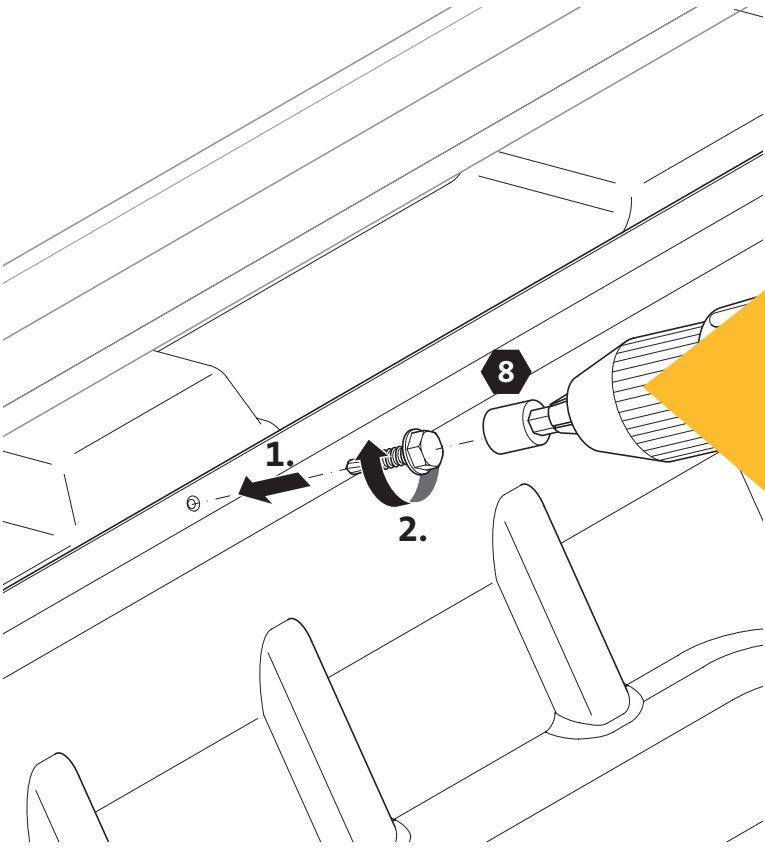
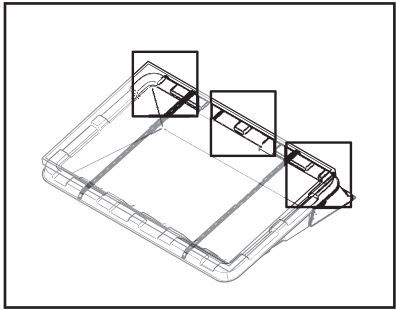
10.

B + f



11.

B + f



www.pv-configurator.com

- DE | Nutzen Sie zur komfortablen Projektplanung den Renusol Web-Konfigurator.
- GB | Use the Renusol web configurator to plan your project with ease.
- FR | Pour la planification confortable de votre projet, utilisez le Configurateur Web de Renusol.
- IT | Per una comoda pianificazione del progetto, si consiglia di utilizzare il configuratore web di Renusol.
- ES | Utilice el configurador web de Renusol para planificar el proyecto con comodidad.
- NL | Maak voor een comfortabele projectplanning gebruik van de Renusol webconfigurator.
- DK | Brug Renusol webkonfiguratoren, den letter projektplanlægningen.
- CZ | Pro komfortní projektové plánování použijte webový konfigurátor Renusol.
- PL | Skorzystaj z wygodnej możliwości projektowania, jaką zapewnia konfigurator internetowy Renusol.
- LT | Projektuoti bus patogiau, jei naudositės „Renusol“ tinklalapio konfiguratoriumi.
- HU | A kényelmes projektervezéshez használja a Renusol internetes konfigurátort.

- DE | Abbildungen und Texte entsprechen dem aktuellen technischen Stand bei Drucklegung, Änderungen vorbehalten.
- GB | The images and texts in these instructions relate to the latest technology at the time of printing, subject to modifications.
- FR | Les illustrations et textes sont conformes à l'état de la technique au moment de mise sous presse. Sous réserves de modifications.
- IT | Figure e testi corrispondono allo stato più attuale della tecnica al momento dell'ordine di stampa. Con riserva di modifiche.
- ES | Las imágenes y los textos se corresponden al estado actual de la técnica en el momento de la impresión, reservado el derecho a las modificaciones.
- NL | Afbeeldingen en teksten voldoen aan de actuele stand van de techniek op het moment van ter perse gaan. Wijzigingen voorbehouden.
- DK | Afbildninger og tekster overholder den tekniske stand ved trykningen, der tages forbehold for ændringer.
- CZ | Vyobrazení a texty odpovídají aktuálnímu technickému stavu při odevzdání do tisku. Změny vyhrazeny.
- PL | Ilustracje i teksty odpowiadają stanowi techniki aktualnemu w chwili oddania instrukcji do druku. Zastrzega się prawo do zmian.
- LT | Spausdinami paveikslėliai ir tekstas atitinka naujausią technikos lygį. Pasilikame teisę į pakeitimus.
- HU | Az ábrák és a szövegek a nyomtatás időpontjában rendelkezésünkre álló legfrissebb műszaki ismereteknek felelnek meg; a módosítások jogát fenntartjuk.

Renusol Europe GmbH

Piccoloministr. 2
51063 Köln
Germany

Telefon: +49 221 788707-0
Telefax: +49 221 788707-99
E-Mail: info@renusol.com
www.renusol.com