

Cyrix-ct 12/24 V 120 A și 230 A

Combinator de baterii Cyrix

www.victronenergy.com



Cyrix-ct 12/24-120



Indicator LED stare

Cyrix-ct 12/24-230



Cablu de control pentru Cyrix-ct 12/24-230
Lungime: 1 m

Monitorizare baterie inteligentă pentru prevenirea comutării nedorite

Unele combinatoare de baterii (denumite, de asemenea, relee cu tensiune controlată sau relee de încărcare divizată) vor deconecta o baterie în cazul unei variații scurte dar ridicate a amperajului. Un combinator de baterii poate, de asemenea, să nu reușească să conecteze un set de baterii mare, descărcat, deoarece tensiunea CC scade imediat sub valoarea de oprire după conectarea bateriilor).

Software-ul Cyrix-ct 12/24 face mai mult decât să conecteze și să deconecteze pe baza tensiunii bateriei și folosește un interval de timp fix.

Cyrix-ct 12/24 analizează tendința generală (creșterea sau scăderea tensiunii) și inversează o acțiune anterioară numai dacă tendința s-a inversat într-un anumit interval de timp. Intervalul de timp depinde de deviația de la tendința a tensiunii.

(pentru combinatoare de baterii cu multiple profiluri de pornire/oprire, consultați Cyrix-i 400)

Șuruburi lungi pentru a permite conectarea mai multor cabluri de alimentare

Cyrix 12/24-120: 13 mm (M6)

Cyrix 12/24-230: 16 mm (M8)

Protecție împotriva supraîncălzirii (de ex., din cauza unei suprasarcini de lungă durată)

Cyrix va întrerupe în caz de temperatură de contact excesivă, și va reporni după răcire.

Indicator LED stare LED (numai Cyrix 12/24 230)

LED pornit: pornit

LED clipire 10 s: întrerupt

LED clipire 2 s: conectare

LED clipire 2 s: deconectare

LED clipire 0,25 s: alarmă (supratemperatură; tensiune > 16 V; ambele baterii < 10 V; o baterie < 2 V) (înmulțiți cu doi pentru 24 V)

Selectare automată 12/24 V

Cyrix-ct 12/24 detectează automat tensiunea sistemului.

Fără pierdere de tensiune

Combinatoarele de baterii Cyrix-ct reprezintă un excelent substitut pentru izolatorii cu diode. Principala caracteristică este aceea că, practic, nu există vreo cădere de tensiune, astfel încât tensiunea furnizată de alternator sau de încărcătorul de baterii nu trebuie să fie mai mare.

Prioritizarea bateriei de pornire

Într-o configurație obișnuită, alternatorul este conectat direct la bateria de pornire. Bateriile accesorii și posibil, și un propulsor lateral și alte baterii sunt fiecare conectate la bateria de pornire cu combinatoare de baterii Cyrix. Atunci când un dispozitiv Cyrix detectează că bateria de pornire a atins tensiunea de conectare, acesta va porni, pentru a permite încărcarea în paralel a celorlalte baterii.

Detectare tensiune și alimentare cu energie bidirecțională de la ambele baterii

Cyrix detectează tensiunile ambelor baterii conectate. Așadar, se va porni dacă, de exemplu, bateria accesorie este încărcată de un încărcător de baterii.

Cyrix-ct 12/24 are alimentare cu energie duală. Așadar, se va închide dacă tensiunea unei baterii este prea scăzută pentru a opera Cyrix.

Pentru a preveni funcționarea neașteptată în timpul instalării sau atunci când o baterie a fost deconectată, Cyrix-ct 12/24 nu se va opri dacă tensiunea de la una dintre conexiunile celor două baterii este mai mică decât 2 V (baterie 12 V) sau 4 V (baterie 24 V).

Conexiunea în paralel în caz de urgență (Asistență la pornire)

De asemenea, Cyrix poate fi pornit prin apăsarea unui buton (Cyrix rămâne pornit timp de 30 de secunde) sau un comutator pentru conectarea manuală a bateriilor în paralel.

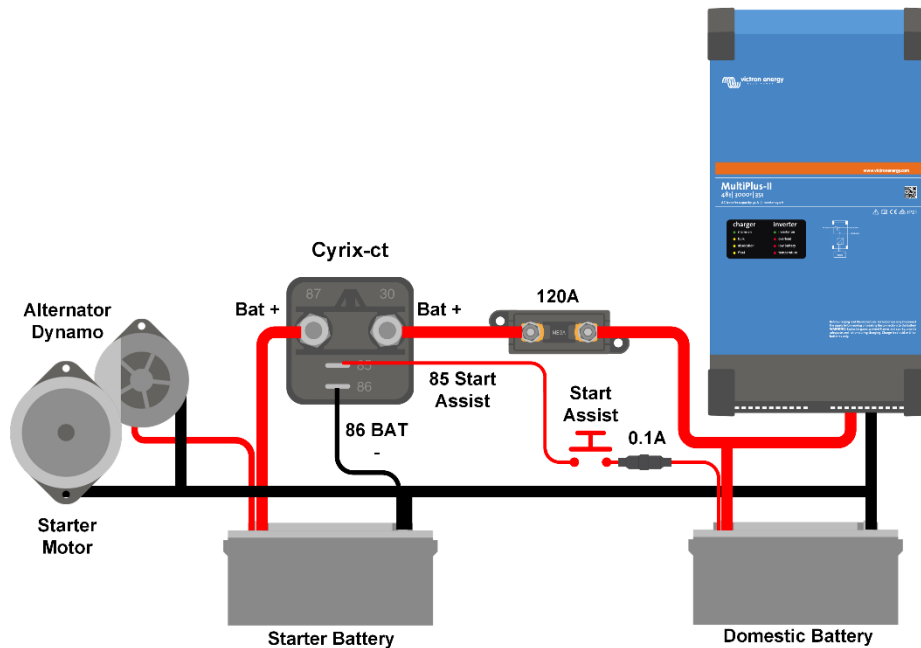
Acest lucru este util în special în caz de urgență, când bateria de pornire este descărcată sau deteriorată.

Combinatori de baterii Cyrix	Cyrix-ct 12/24-120		Cyrix-ct 12/24-230	
Indicator LED stare	Nu		Da	
Curent continuu	120 A		230 A	
Valoarea de întrerupere (5 secunde)	180 A		500 A	
Tensiune de conectare	De la 13 V la 13,8 V și de la 26 la 27,6 V cu detectarea inteligentă a tendinței			
Tensiune de deconectare	De la 11 V la 12,8 V și de la 22 la 25,7 V cu detectarea inteligentă a tendinței			
Consum de curent deschis	<4 mA			
Consum de curent închis	12 V: 220 mA	24 V: 120 mA	12 V: 320 mA	24 V: 180 mA
Intervalul temperaturii de operare	Între -40 °C până la +60 °C			
Asistență la pornire	Da (Cyrix rămâne pornit timp de 30 de secunde)			
Cablu de control inclus (1 metru lungime)	Nu		Da	
Gradul de protecție	IP54			
Greutate kg (lbs)	0,11 (0,24)		0,27 (0,6)	
Dimensiuni i x l x a în mm (i x l x a în inch)	46 x 46 x 80 (1,8 x 1,8 x 3,2)		65 x 100 x 50 (2,6 x 4,0 x 2,0)	

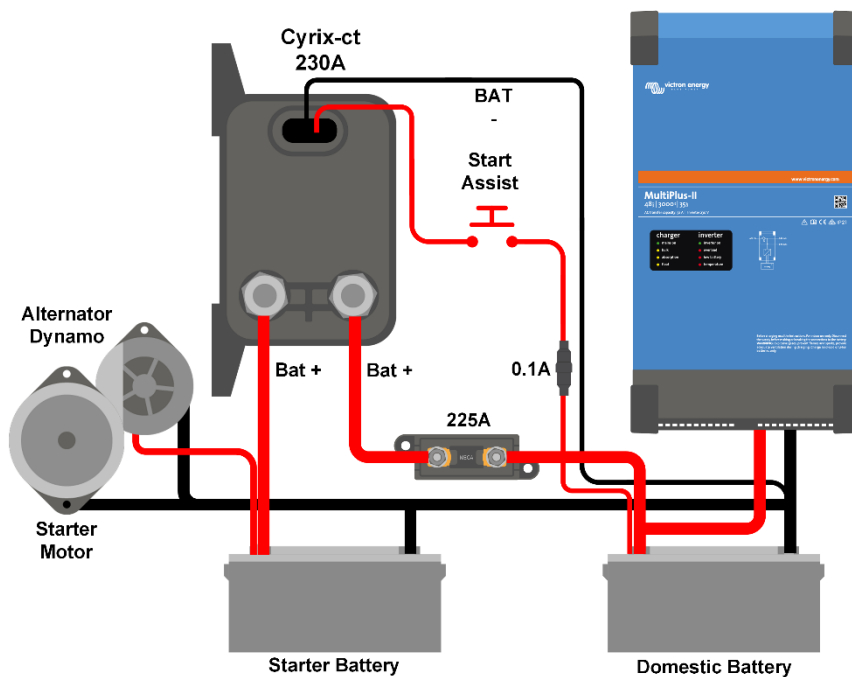
Conectare (V)	Interval
$V < 13\text{ V}$	Rămâne deschis
$13,0\text{ V} < V < 13,2\text{ V}$	10 min
$13,2\text{ V} < V < 13,4\text{ V}$	5 min
$13,4\text{ V} < V < 13,6\text{ V}$	1 min
$13,6\text{ V} < V < 13,8\text{ V}$	4 sec

Deconectare (V)	Interval
$V < 11\text{ V}$	0 sec
$11,0\text{ V} < V < 12,0\text{ V}$	1 sec
$12,0\text{ V} < V < 12,2\text{ V}$	10 sec
$12,2\text{ V} < V < 12,4\text{ V}$	30 sec
$12,4\text{ V} < V < 12,8\text{ V}$	3 min
$> 12,8\text{ V}$	rămâne închis
$> 16\text{ V}$	deconectare supratensiune

Interval aproximativ conectare și deconectare
(înmulțiți cu doi pentru un sistem 24 V)



Cyrix-ct 12/24-120: diagramă de conexiuni



Cyrix-ct 12/24-230: diagramă de conexiuni