

NIEDERSpannung STROM TRANSFORMATOREN





LUMEL

Seit über sechzig Jahren versorgen wir Sie mit allem, was Sie benötigen, und arbeiten dabei nach den höchsten Standards. Jeden Tag erhalten Tausende unserer Kunden auf der ganzen Welt unsere sicheren und benutzerfreundlichen Produkte. Ohne das Engagement und das Fachwissen unserer besten Spezialisten wäre dies nicht möglich. Wir achten auf jedes einzelne Detail , c

a u s e

EVERYTHING COUNTS

#Lumel no **1** in Poland

APA magazine poll | july 2018

Thank you

Übersicht über Stromwandler	4
Allgemeiner Überblick über Stromwandler	5
Sicherheitsfaktor des Messgeräts	7
LCTM – gewickelte Primärreihe	11
LCTR – Rundleiter-Serie	13
LCTB 45 – Sammelschienen-Serie	14
LCTB 50 – Sammelschienen-Serie	15
LCTB 62 – Sammelschienen-Serie	17
LCTB 74 – Sammelschienen-Serie	19
LCTB 86 – Sammelschienen-Serie	21
LCTB 100 – Sammelschienen-Serie	22
LCTB 104 – Sammelschienen-Serie	23
LCTB 140 – Sammelschienen-Serie	24
LCTB 225 – Sammelschienen-Serie	26
LCTS – geteilter Kern	27
LCTP – 3-Phasen-Stromwandler	27
LRC – Gießharz-Stromwandler	30
LU01 – Summierungsstromwandler	35
Zubehör	38



ZUSAMMENFASSUNG ZU STROMWANDLERN

Lochdurchmesser/ Schienenabmessungen	Transformortyp	Seitenzahl	Bereich der Primärströme									
			Klasse 0,25		Klasse 0,2		Klasse 0,55		Klasse 0,5		Klasse 1	
			min	max	min	max	min	max	min	max	min	max
Gewickelte Primärreihe												
k. A.	LCTM 62/W(40)	11	-	-	1 A	30 A	-	-	1 A	30 A	1 A	30 A
k. A.	LCTM 74/W(40)	11	-	-	1 A	60 A	-	-	1 A	60 A	1 A	60 A
Stromwandler mit Fenster für Rundleiter oder Sammelschiene												
∅ 14	LCTR 45/14(40)	13	-	-	-	-	-	-	80 A	300 A	30 A	300 A
∅ 14	LCTR 50/14(30)	13	-	-	-	-	-	-	100 A	300 A	40 A	300 A
∅ 14	LCTR 50/14(50)	13	-	-	-	-	-	-	50 A	300 A	30 A	300 A
∅ 22	LCTR 62/R(40)	13	-	-	100 A	600 A	-	-	75 A	600 A	50 A	600 A
∅ 20 / 20 x 10	LCTB 45/21(40)	14	-	-	-	-	-	-	80 A	400 A	50 A	400 A
∅ 21 / 20 x 10	LCTB 50/21(30)	15	-	-	-	-	-	-	80 A	400 A	40 A	400 A
∅ 26 / 30 x 10	LCTB 50/30(30)	15	-	-	-	-	-	-	100 A	600 A	75 A	600 A
∅ 21 / 20 x 10	LCTB 50/21(50)	15	-	-	-	-	-	-	50 A	400 A	50 A	400 A
∅ 26 / 30 x 10	LCTB 50/30(50)	15	-	-	-	-	-	-	100 A	600 A	50 A	600 A
20 x 12	LCTB 62/20(40)	17	100 A	400 A	100 A	400 A	100 A	400 A	75 A	400 A	50 A	400 A
∅ 30 / 30 x 10	LCTB 62/30(40)	17	100 A	800 A	100 A	800 A	100 A	800 A	100 A	800 A	50 A	800 A
∅ 28 / 30 x 10	LCTB 62/30(50)	17	100 A	800 A	100 A	800 A	100 A	800 A	75 A	800 A	40 A	800 A
∅ 31 / 40 x 10	LCTB 62/40(40)	17	200 A	800 A	200 A	800 A	200 A	800 A	200 A	800 A	100 A	800 A
∅ 20 / 20 x 10	LCTB 74/20(45)	19	100 A	400 A	100 A	400 A	100 A	400 A	75 A	400 A	30 A	400 A
∅ 26 / 30 x 15	LCTB 74/30(45)	19	100 A	800 A	100 A	800 A	100 A	800 A	75 A	800 A	30 A	800 A
∅ 35 / 40 x 12	LCTB 74/40(45)	19	200 A	1000 A	200 A	1000 A	200 A	1000 A	100 A	1000 A	40 A	1000 A
∅ 41 / 50 x 12	LCTB 74/50(45)	19	250 A	1000 A	250 A	1000 A	250 A	1000 A	200 A	1000 A	100 A	1000 A
∅ 36 / 40 x 10	LCTB 86/40(45)	21	100 A	1000 A	100 A	1000 A	100 A	1000 A	100 A	1000 A	50 A	1000 A
∅ 46 / 50 x 12	LCTB 86/50(45)	21	300 A	1250 A	300 A	1250 A	300 A	1250 A	120 A	1250 A	100 A	1250 A
∅ 51 / 60 x 12	LCTB 86/60(45)	21	300 A	1600 A	300 A	1600 A	300 A	1600 A	200 A	1600 A	100 A	1600 A
∅ 54 / 60 x 12	LCTB 104/60(45)	23	300 A	1600 A	250 A	1600 A	300 A	1600 A	150 A	1600 A	100 A	1600 A
∅ 65 / 80 x 12	LCTB 104/80(45)	23	750 A	2000 A	400 A	2000 A	750 A	2000 A	250 A	2000 A	200 A	2000 A
∅ 72 / 80 x 30	LCTB 140/80(45)	24	500 A	2000 A	300 A	2000 A	500 A	2000 A	200 A	2000 A	200 A	2000 A
∅ 86/100 x 30	LCTB 140/100H(45)	24	600 A	4000 A	400 A	4000 A	600 A	4000 A	200 A	4000 A	200 A	4000 A
124 x 93	LCTB 225/125(50)	26	1000 A	6000 A	600 A	6000 A	1000 A	6000 A	600 A	6000 A	600 A	6000 A
166 x 65	LCTB 225/167(50)	26	1500 A	7500 A	1000 A	7500 A	1500 A	7500 A	1000 A	7500 A	1000 A	7500 A
Stromwandler mit vertikalem Fenster für Sammelschiene oder Rundleiter												
41 x 103	LCTB 100/100 V(45)	22	1200 A	2500 A	1000 A	2500 A	1200 A	2500 A	400 A	2500 A	400 A	2500 A
38 x 128	LCTB 100/130 V (45)	22	n.a.	n.a.	1500 A	3000 A	k. A.	k. A.	400 A	3000 A	400 A	3000 A
∅ 86 / 100 x 30	LCTB 140/100 V (45)	24	600 A	3000 A	400 A	3000 A	600 A	3000 A	200 A	3000 A	200 A	3000 A
70 x 130	LCTB 140/130 V (45)	24	n.a.	n.a.	1000 A	5000 A	k. A.	k. A.	400 A	5000 A	400 A	5000 A
Split-Core-Serie												
23 x 33	LCTS 93/30SC(40)	27	n.a.	NA	k. A.	k. A.	k. A.	k. A.	300 A	400 A	100 A	400 A
85 x 54	LCTS 125/50SC(40)	27	k. A.	k. A.	k. A.	k. A.	k. A.	k. A.	250 A	1000 A	250 A	1000 A
85 x 125	LCTS 155/80SC(40)	27	k. A.	k. A.	k. A.	k. A.	k. A.	k. A.	250 A	3000 A	250 A	3000 A
82 x 162	LCTS 195/80SC(64)	27	k. A.	k. A.	k. A.	k. A.	k. A.	k. A.	500 A	5000 A	500 A	5000 A
3-Phasen-Stromwandler												
20 x 10	LCTP 75/15 (60)	28	k. A.	n.a.	k. A.	k. A.	k. A.	k. A.	150	160	100	160
20 x 10	LCTP 105/21 (40)	28	k. A.	k. A.	k. A.	k. A.	k. A.	k. A.	160	250	100	250
30 x 15	LCTP 140/31 (40)	28	k. A.	k. A.	k. A.	k. A.	k. A.	k. A.	250	630	250	630
k. A.	LCTP 185/27 (45)	29	k. A.	k. A.	k. A.	k. A.	k. A.	k. A.	k. A.	k. A.	100	500
k. A.	LCTP 185/37 (45)	29	k. A.	k. A.	k. A.	k. A.	k. A.	k. A.	k. A.	k. A.	300	800

ZUSAMMENFASSUNG DER STROMWANDLER



Lochdurchmesser/Schienenabmessung n	Transformortyp	Seitenzahl	Bereich der Primärströme										
			Klasse 0,2S		Klasse 0,2		Klasse 0,5S		Klasse 0,5		Klasse 1		
			Min	max	min	max	min	max	min	max	min	max	
Stromwandler in Gießharz													
∅ 30	LRC1 80/30 (50)	30	-	-	-	-	-	-	-	k. A.	k. A.	60 A	160 A
∅ 50	LRC2 90/50 (40)	30	-	-	-	-	-	-	-	k. A.	k. A.	200 A	320 A
∅ 72	LRC3 110/72 (40)	31	-	-	-	-	-	-	-	k. A.	k. A.	400 A	630 A
∅ 85	LRC4 135/85 (40)	31	-	-	-	-	-	-	-	k. A.	k. A.	800 A	1250 A
∅ 115	LRC5 165/115 (40)	32	-	-	-	-	-	-	-	NA	n. a.	1500 A	2000 A
∅ 130	LRC6 195/130 (40)	32	-	-	-	-	-	-	-	k. A.	k. A.	2500 A	3200 A
∅ 165	LRC7 230/165 (40)	33	-	-	-	-	-	-	-	k. A.	k. A.	3000 A	3200 A
∅ 200	LRC8 295/200 (40)	33	-	-	-	-	-	-	-	NA	k. A.	4000 A	5000 A

ALLGEMEINER ÜBERBLICK ÜBER STROMWANDLER

STROMWANDLER werden zur Messung von elektrischen Wechselströmen verwendet. Wenn der Strom in einem Stromkreis (Primärstrom) zu hoch ist, um direkt an Messgeräte angelegt zu werden, erzeugt ein Stromwandler einen reduzierten Strom (Sekundärstrom), der genau proportional zum Strom im Stromkreis ist und bequem an Mess- und Aufzeichnungsgeräte angeschlossen werden kann. Ein Stromwandler trennt die Messgeräte zudem von der möglicherweise sehr hohen Spannung im überwachten Stromkreis. Das Verhältnis zwischen Primär- und Sekundärstrom wird als **Nennübersetzungsverhältnis** bezeichnet.

$$I_1 = I_2 \cdot \frac{N_2}{N_1}$$

wobei: I₁ – Primärstrom, I₂ – Sekundärstrom, N₁ – Windungszahl der Primärwicklung, N₂ – Windungszahl der Sekundärwicklung

Stromwandler werden hauptsächlich so eingesetzt, dass das Kabel vom gemessenen Strom oder Sammelschienenstrom durch den Hauptlochtransformator verläuft, was eine Primärwicklung mit einer Spule entspricht. In diesem Fall vereinfacht sich die obige Gleichung zu:

$$I_1 = I_2 \cdot N_2$$

Die Aufgabe besteht darin, den Ausgangsstrom des Transformators bei Strömen von über 120 % des Messbereichs zu reduzieren, um die an den Transformator angeschlossenen Messgeräte im Falle von Überspannungen oder Störungen im Primärkreis vor Zerstörung zu schützen.

MERKMALE:

- Breites Spektrum an Genauigkeitsklassen: 0,2S, 0,2, 0,5S, 0,5, 1; 3
- Große Auswahl an unterstützten Primärströmen, Schienenabmessungen, Gehäuselängen und Lochdurchmessern.
- Vielfältige Befestigungsmöglichkeiten, darunter Wandmontage, 35-mm-DIN-Schiene, Leiter und Stromschiene.
- Abdeckungen zum Abdichten der Anschlüsse.



ALLGEMEINE SPEZIFIKATION

Anwendbare Norm:	IEC 61869-1/2
Gehäuse:	10 % glasfaserverstärktes Polycarbonat, flammhemmende Typen der Klasse UL 94V-0 oder Gehäuse aus Epoxidharz (nur LRC-Serie)
Anschluss:	Zwei Anschlüsse auf jeder Seite. M4-Schrauben mit selbsthebender Klemmschelle.
Isolationsklasse	E (max. 120 °C)
Maximale Systemspannung:	0,72 kV
Betriebsfrequenz:	50/60 Hz
Nennprimärstrom:	1 A ... 7500 A
Nenn-Sekundärleistung:	5 A oder 1 A (bei LCTP-Dreiphasen-Stromwandlern nur 5 A)
Nennlast:	1, 1,2S, 1,5, 2,5, 3,75, 5, 7,5, 10, 12,5, 15, 20, 30, 45, 60, 100 VA
Genauigkeitsklasse:	0,2, 0,2S, 0,5S – für Labor- und Leistungsmessungen 0,5 – für genaue Messungen 1 – für allgemeine Messungen, für analoge Messgeräte
Umgebungstemperatur:	-20 °C ... +45 °C
Lagertemperatur:	-50 °C ... +80 °C
Thermischer Kurzschlussstrom (I_{th}):	40 x I _n bei gewickelten Typen 60 x I _n für Sammelschienen vom Typ 2,5xI _{th}
Dynamischer Kurzschlussstrom (I_{dyn}):	Sammelschienen vom Typ 2,5xI _{th}
Sicherheitsfaktor des Messgeräts (FS):	2,5, 5, 10

MERKMALE:

720 V Klasse 0,2S 0,2 0,5S 0,5 1 3

AUSGÄNGE:

1 A

ALLGEMEINER ÜBERBLICK

NACHFRAGE NACH STROMMESSGERÄTEN:

CT-Anwender erwarten, dass diese Geräte zwei grundlegende Anforderungen erfüllen:

- eine hohe Genauigkeit beim Nennstrom,
- Sicherheitsfunktionen bei Überlastungen.

Um diese Anforderungen zu erfüllen, muss die Nennleistung eines angebotenen Stromwandlers den tatsächlichen Leistungsbedarf der Messanordnung vollständig abdecken. Bei der Ermittlung des tatsächlichen Leistungsbedarfs sind nicht nur die Leistungsverluste der anzuschließenden Geräte zu berücksichtigen, sondern auch die Verluste in den Messleitungen.

Leistungsbedarf für Messgeräte und Relais:

- Analoge Messgeräte mit beweglichem Eisen 0,7 – 1,5 VA
- Gleichrichterstrommesser 0,001 – 0,250 VA
- Mehrbereichsstrommesser 0,005 – 5,000 VA
- Stromaufzeichnungsgeräte 0,300–9,000 VA
- Bimetall-Strommesser 2,5 – 3,0 VA
- Leistungsmesser 0,2 – 5,0 VA
- Leistungsfaktor-Messgeräte 2,0 – 6,0 VA
- Messgeräte 0,4 – 1,0 VA
- Relais 0,2 – 6,0 VA
- Leistungswandler 0,5 VA
- Energiezähler 2,5 VA

Eigenverluste der Kupferverkabelung:

$$P = \frac{I^2 \times 2 L}{q_{CU} \times 56} \text{ [VA]}$$

Wobei:
 I – Nennstrom der Sekundärseite, L
 – Entfernung in [m],
 q(CU) – Leiterquerschnitt in [mm²].

ANSCHLUSSSCHEMA FÜR STROMWANDLER

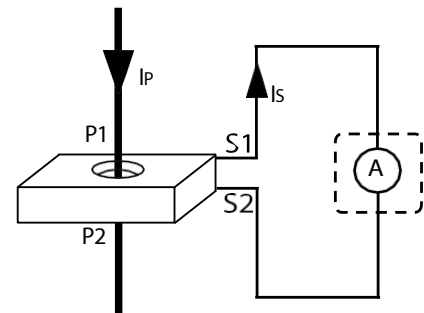


Tabelle mit Werten für 5 A

q _{CU}	1 m	2 m	3 m	4 m	5 m	6 m	7 m	8 m	9 m	10 m
2,5 mm ²	0,36	0,71	1,07	1,43	1,78	2,14	2,50	2,86	3,21	3,57
4,0 mm ²	0,22	0,45	0,67	0,89	1,12	1,34	1,56	1,79	2,01	2,24
6,0 mm ²	0,15	0,30	0,45	0,60	0,74	0,89	1,04	1,19	1,34	1,49
10,0 mm ²	0,09	0,18	0,27	0,36	0,44	0,54	0,63	0,71	0,80	0,89

Tabelle mit Werten für 1 A

q _{CU}	10 m	20 m	30 m	40 m	50 m	60 m	70 m	80 m	90 m	100 m
1,0 mm ²	0,36	0,71	1,07	1,43	1,78	2,14	2,50	2,86	3,21	3,57
2,5 mm ²	0,14	0,29	0,43	0,57	0,72	0,86	1,00	1,14	1,29	1,43
4,0 mm ²	0,09	0,18	0,27	0,36	0,45	0,54	0,63	0,71	0,80	0,89
6,0 mm ²	0,06	0,12	0,18	0,24	0,30	0,36	0,42	0,48	0,54	0,60
10,0 mm ²	0,04	0,07	0,11	0,14	0,18	0,21	0,25	0,29	0,32	0,36

Transformator-Typ	LCTB – Sammelschienen-Serie																																											
	LCTB 74/20 (45)						LCTB 74/30 (45)						LCTB 74/40 (45)						LCTB 74/50 (45)						LCTB 86/40 (45)						LCTB 86/50 (45)						LCTB 86/60 (45)							
Klasse	0,25	0,2	0,55	0,5	1	3	0,25	0,2	0,55	0,5	1	3	0,25	0,2	0,55	0,5	1	0,25	0,2	0,55	0,5	1	0,25	0,2	0,55	0,5	1	0,25	0,2	0,55	0,5	1	0,25	0,2	0,55	0,5	1							
Bereich [A]	Sicherheitsfaktor des Messgeräts (FS)																																											
30					10	10						10	10																															
40					10							10					5																											
50					10							10				5												5																
60					5							5				5												5																
75				15	5							10	5			5												5																
80				15	5							10	5			5												5																
100	5	15	5	10	5		5	15	5	10	5					10	5								5	5	10	5	10	5					5				5					
120	5	15	5	10	5		5	15	5	10	5					10	5							5	5	10	5	10	5				10	5					5					
125	5	15	5	10	5		5	15	5	10	5					10	5							5	5	10	5	10	5				10	5					5					
150	5	15	5	10	5		5	15	5	5	5					5	5							5	5	10	5	10	5				5	5					5					
200	5	10	5	5	5		5	15	5	5	5				5	10	5	5	5				5	5	5	10	5	10	5				5	5					5	5				
250	5	10	5	5	5		5	10	5	5	5				5	10	5	5	5	5			5	5	5	10	5	5	5				5	5					5	5				
300	5	10	5	5	5		5	10	5	5	5				5	5	5	5	5	5			5	5	5	10	5	5	5	5		5	10	5	5	5	5	5	5	5	5	5		
400	5	10	5	5	5		10	10	10	5	5				5	5	5	5	5	5	5			5	5	15	10	15	5	5	5	5	10	5	5	5	5	5	5	5	5	5		
500							10	10	10	5	5				5	5	5	5	5	5	5			5	5	15	5	15	5	5	5	5	10	5	5	5	5	5	5	5	5	5		
600							10	10	10	5	5				10	5	10	5	5	5	5	5			10	5	10	5	5	5	5	10	5	5	5	5	5	5	5	5	5	5		
750							10	10	10	5	5				10	5	10	5	5	5	5	5			10	5	10	5	5	5	10	10	10	5	5	5	5	5	5	5	5	5		
800							10	10	10	5	5				5	5	5	5	5	5	5	5			10	5	10	5	5	10	5	10	5	5	5	5	5	5	5	5	5	5	5	
1000															5	5	5	5	5	5	5	5			10	5	10	5	5	5	5	5	5	5	5	5	5	5	5	5	5	5	5	
1200																																												
1250																																												
1500																																												
1600																																												

SICHERHEITSAKTOR DES INSTRUMENTS

Transformator-Typ	LCTB – Sammelschienen-Serie																																							
	LCTB 100/100 V (45)					LCTB 100/130 V (45)					LCTB 104/60 (45)					LCTB 104/80 (45)					LCTB 140/80 (45)					LCTB 140/100H (45)					LCTB 140/130V (45)									
Klasse	0,25	0,2	0,55	0,5	1	0,2	0,5	1	0,25	0,2	0,55	0,5	1	0,25	0,2	0,55	0,5	1	0,25	0,2	0,55	0,5	1	0,25	0,2	0,55	0,5	1	0,25	0,2	0,55	0,5	1	0,2	0,5	1				
Bereich [A]	Sicherheitsfaktor des Messgeräts (FS)																																							
100													10																											
120													10																											
125													10																											
150												10	5																											
200												10	5					5						10	5				10	5				10	5					
250													5	5				10	5					5	5				10	5				10	5					
300													5	5				10	5			15		5	5				10	5				10	5					
400				10	5			10	5	15	15	15	5	5			10		5	5		15		5	5			15		10	5		15		10	5		10	10	
500				10	5			10	5	15	10	15	5	5			10		5	5	15	15	15	5	5			15		10	5		15		10	5		10	10	
600				10	5			10	5	15	10	15	5	5			10		5	5	15	10	15	5	5			15	15	15	5	5	15	15	15	5	5		10	10
750				10	5			10	5	15	10	15	5	5	10	10	10	5	5	15	10	15	5	5			15	15	15	5	5	15	15	15	5	5		10	10	
800				10	5			10	5	15	10	15	5	5	10	5	10	5	5	15	10	15	5	5			10	10	10	5	5	10	10	10	5	5		10	10	
1000		10		5	5			5	5	10	5	10	5	5	10	5	10	5	5	10	10	10	5	5			10	5	10	5	5	10	5	10	5	5	10	10	10	
1200	10	10	10	5	5			5	5	10	5	10	5	5	5	5	5	5	5	10	10	10	5	5			5	5	5	5	5	5	5	5	5	5	5	10	10	10
1250	10	10	10	5	5			5	5	10	5	10	5	5	5	5	5	5	5	10	5	10	5	5			5	5	5	5	5	5	5	5	5	5	5	10	10	10
1500	10	10	10	5	5	10		5	5	10	5	10	5	5	5	5	5	5	10	5	10	5	5			5	5	5	5	5	5	5	5	5	5	5	5	10	10	10
1600	10	10	10	5	5	10		5	5	10	5	10	5	5	5	5	5	5	10	5	10	5	5			5	5	5	5	5	5	5	5	5	5	5	5	10	10	10
2000	10	10	10	5	5	10		5	5										5	5	5	5	5														10	10	10	
2500	10	10	10	10	5	10		10	10																													10	10	10
3000								10	10	10																												10	10	10
3200								10	10	10																												10	10	10
4000																																						15	10	10
5000																																						15	15	15



Transformator-Typ	LCTB – Sammelschienen-Serie										LCTS – Split-Core-Serie						LCTP – Sammelschienen-Serie						LCTP – Rund-Clou-Serie		LRC – Stromwandler mit Harzverguss																
	LCTB 225/125 (50)					LCTB 225/167 (50)					LCTS 93/205C (40)		LCTS 125/505C (40)		LCTS 155/805C (40)		LCTS 195/805C (64)		LCTP 51/51 (60)		LCTP 105/21 (40)		LCTP 140/31 (40)		LCTP 185/27 (45)	LCTP 185/37 (45)	LRC1 80/30 (50)		LRC2 90/50 (40)		LRC3 110/72 (40)		LRC4 135/85 (40)		LRC5 165/115 (40)		LRC6 195/130 (40)		LRC7 230/165 (40)		LRC8 295/200 (40)
Klasse	0,25	0,2	0,55	0,5	1	0,25	0,2	0,55	0,5	1	0,5	1	0,5	1	0,5	1	0,5	1	0,5	1	0,5	1	1	1	0,5	1	0,5	1	0,5	1	0,5	1	0,5	1	0,5	1	0,5	1			
Bereich [A]	Sicherheitsfaktor des Messgeräts (FS)																																								
60																																							10		
100																																								10	
125																																									10
150																																									10
160																																									10
200																																									10
250																																									10
300																																									10
400																																									10
500																																									10
600																																									10
630																																									10
750																																									10
800																																									10
1000																																									10
1200																																									10
1250																																									10
1500																																									10
1600																																									10
2000																																									10
2500																																									10
3000																																									10
3200																																									10
4000																																									10
5000																																									10
6000																																									10
7500																																									10

SICHERHEITSAKTOR DES INSTRUMENTS

SICHERHEITSAKTOR DES INSTRUMENTS



Transformator-Typ		LU01 – Summierungsstromwandler			
		LU01 (75)		LU01 (150)	
Klasse		0,5	1	0,5	1
Eingänge	Leistung	Messbereichsfaktor (FS)			
2 x 5 A	5 VA	5	5		
	10 VA	5	5		
	15 VA	5	5		
	20 VA		5		
	25 VA		5		
3 x 5 A	5 VA	5	5		
	10 VA	5	5		
	15 VA	5	5		
	20 VA		5		
	25 VA		5		
4 x 5 A	5 VA	5	5		
	10 VA	5	5		
	15 VA	5	5		
	20 VA		5		
	25 VA		5		
5 x 5 A	5 VA			10	10
	10 VA			5	5
	15 VA			5	5
	20 VA				5
	25 VA				5
6 x 5 A	5 VA			10	10
	10 VA			5	5
	15 VA			5	5
	20 VA				5
	25 VA				5
7 x 5 A	5 VA			10	10
	10 VA			10	10
	15 VA			5	5
	20 VA				5
	25 VA				5
8 x 5 A	5 VA			10	10
	10 VA			10	10
	15 VA			5	5
	20 VA				5
	25 VA				5

LCTM – SERIE MIT WICKELPRIMÄRSPULE

	LCTM 62/W (40)	LCTM 74/W (45)
Tiefe	40 mm	45 mm
Breite	62 mm	74 mm
Primärstrom	1 A...30 A	1 A...60 A
Sekundärstrom	1 A, 5 A	
Genauigkeitsklasse	0,2; 0,5; 1	

EINGAN

1 A
...
60 A

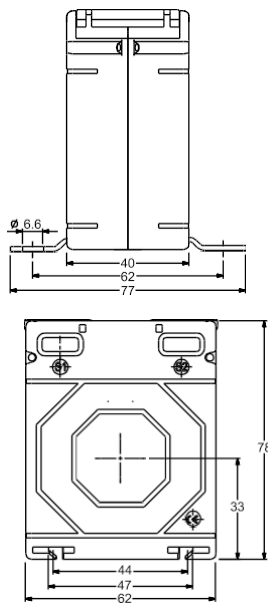
AUSGÄNGE:

5 A 1 A

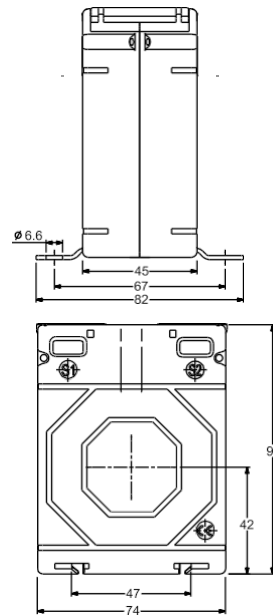


ABMESSUNGEN

LCTM 62/W (40)



LCTM 74/W (45)



Transformortyp	LCTM 62/W (40)			LCTM 74/W (45)		
	0,2	0,5	1	0,2	0,5	1
Genauigkeitsklasse	0,2	0,5	1	0,2	0,5	1
Nennprimärstrom	Transformatorlast					
1 A	1 VA	2,5 VA	5 VA	1,5 VA	5 VA	10 VA
2,5 A	1 VA	2,5 VA	5 VA	1,5 VA	5 VA	10 VA
5 A	1 VA	2,5 VA	5 VA	1,5 VA	5 VA	10 VA
7,5 A	1 VA	2,5 VA	5 VA	1,5 VA	5 VA	10 VA
10 A	1 VA	2,5 VA	5 VA	1,5 VA	5 VA	10 VA
15 A	1 VA	2,5 VA	5 VA	1,5 VA	5 VA	10 VA
20 A	1 VA	2,5 VA	5 VA	1,5 VA	5 VA	10 VA
25 A	1 VA	2,5 VA	5 VA	1,5 VA	5 VA	10 VA
30 A	1 VA	2,5 VA	5 VA	1,5 VA	5 VA	10 VA
40 A	-	-	-	1,5 VA	5 VA	10 VA
50 A	-	-	-	1,5 VA	5 VA	10 VA
60 A	-	-	-	1,5 VA	5 VA	10 VA

BESTELLEN

Erforderliche Daten: Transformortyp/Primärstrom/Sekundärstrom/Leistung/Genauigkeitsklasse

Bestellbeispiel: LCTM 62/W (40) 25/5A, 5VA, Kl. 1

ZUBEHÖR:

DIN-Schienen-Montagebasis

Bestellcode: LH000-0904-130-124

LCTR – SERIE FÜR RUNDE LEITER



EINGANG:

30 A
...
600 A

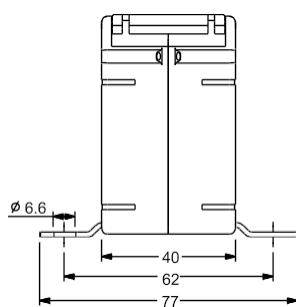
AUSGÄNGE:

5 A 1 A

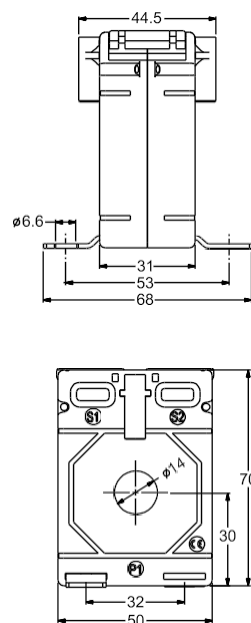
	LCTR 45/14 (40)	LCTR 50/14 (30)	LCTR 50/14(50)	LCTR 62/R (40)
Lochdurchmesser	∅ 14 mm	∅ 14 mm	∅ 14 mm	∅ 22 mm
Tiefe	40 mm	31 mm	51 mm	40 mm
Breite	45 mm	50 mm	50 mm	62 mm
Primärstrom	30 A...300 A	40 A...300 A	30 A...300 A	50 A...600 A
Sekundärstrom	1 A, 5 A			
Genauigkeitsklasse	0,5; 1			0,2; 0,5S; 0,5; 1

ABMESSUNGEN

LCTR 45/14 (40)



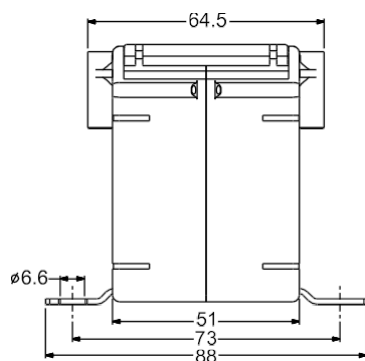
LCTR 50/14 (30)



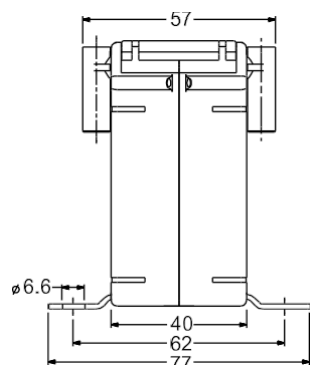
Transformortyp	LCTR 45/14 (40)		LCTR 50/14 (30)	
	0,5	1	0,5	1
Nennprimärstrom	Transformatorbelastung			
30 A	-	1 VA	-	-
40 A	-	1 VA	-	1 VA
50 A	-	1,5 VA	-	1,5 VA
60 A	-	1,5 VA	-	1,5 VA
75 A	-	2,5 VA	-	1,5 VA
80 A	1 VA	2,5 VA	-	1,5 VA
100 A	1,5 VA	3,75 VA	2,5 VA	3,75 VA
120 A	1,5 VA	3,75 VA	2,5 VA	3,75 VA
125 A	2,5 VA	3,75 VA	2,5 VA	3,75 VA
150 A	2,5 VA	5 VA	3,75 VA	5 VA
200 A	3,75 VA	7,5 VA	3,75 VA	5 VA
250 A	5 VA	7,5 VA	5 VA	7,5 VA
300 A	5 VA	10 VA	7,5 VA	7,5 VA

ABMESSUNGEN

LCTR 50/14 (50)



LCTR 62/R (40)



Transformortyp	LCTR 50/14 (50)			LCTR 62/R (40)			
	0,5	1		0,2	0,55	0,5	1
Genauigkeitsklasse	0,5	1		0,2	0,55	0,5	1
Nennprimärstrom	Transformatorlast						
30 A	-	1 VA		-	-	-	-
40 A	-	1 VA		-	-	-	-
50 A	1,5 VA	1,5 VA		-	-	-	1,5 VA
60 A	1,5 VA	1,5 VA		-	-	-	2,5 VA
75 A	2,5 VA	5 VA		-	-	1,5 VA	2,5 VA
80 A	2,5 VA	5 VA		-	-	2,5 VA	2,5 VA
100 A	3,75 VA	5 VA	1,5 VA	-	-	2,5 VA	5 VA
120 A	3,75 VA	5 VA	1,5 VA	-	-	3,75 VA	5 VA
125 A	3,75 VA	5 VA	1,5 VA	-	-	3,75 VA	5 VA
150 A	5 VA	7,5 VA	2,5 VA	2,5 VA	5 VA	5 VA	5 VA 7,5 VA
200 A	7,5 VA	10 VA	5 VA	5 VA	5 VA	5 VA 7,5 VA	5 VA 10 VA
250 A	10 VA	12,5 VA	5 VA	5 VA	10 VA	10 VA	15 VA
300 A	10 VA	12,5 VA	5 VA	5 VA	10 VA	10 VA	15 VA
400 A	-	-	7,5 VA	7,5 VA	15 VA	15 VA	15 VA
500 A	-	-	10 VA	-	15 VA	15 VA	15 VA
600 A	-	-	10 VA	-	15 VA	15 VA	15 VA

BESTELLEN

Erforderliche Daten: Transformortyp/ Primärstrom/ Sekundärstrom/ Leistung/ Genauigkeitsklasse

Bestellbeispiel: LCTR 50/14 (50) 100/5A, 5VA, Kl. 1

ZUBEHÖR:

DIN-Schielen-Montagebasis

– Details siehe Seite 25

LCTB 45 – BUSBAR-SERIE



EINGANG:

50 A
...
400 A

AUSGÄNGE:

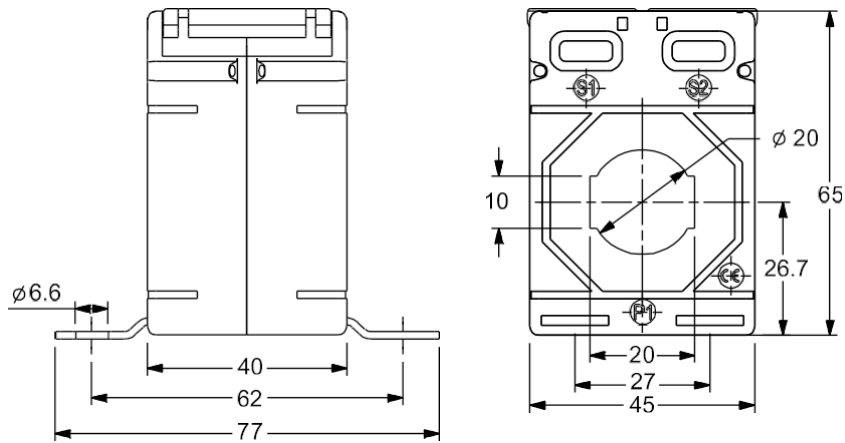
5 A 1 A

LCTB 45/21 (40)

Lochdurchmesser	∅ 20 mm
Sammelschiene	20 x 10 mm
Tiefe	40 mm
Breite	45 mm
Primärstrom	50 A...400 A
Sekundärstrom	1 A, 5 A
Genauigkeitsklasse	0,5; 1

ABMESSUNGEN

LCTB 45/21 (40)



Transformortyp	LCTB 45/21 (40)	
Genauigkeitsklasse	0,5	1
Nennprimärstrom	Transformatorbelastung	
50 A	-	1,5 VA
60 A	-	1,5 VA
75 A	-	2,5 VA
80 A	1 VA	2,5 VA
100 A	1,5 VA	3,75 VA
120 A	1,5 VA	3,75 VA
125 A	2,5 VA	3,75 VA
150 A	2,5 VA	5 VA
200 A	3,75 VA	5 VA
250 A	3,75 VA	5 VA
300 A	5 VA	5 VA
400 A	5 VA	5 VA

BESTELLUNG

Erforderliche Angaben: Transformortyp/Primärstrom/Sekundärstrom/Leistung/Genauigkeitsklasse
Bestellbeispiel: LCTB 45/21 (40) 100/5A, 3,75 VA, Kl. 1

ZUBEHÖR:

DIN-Schienen-Montagebasis

Bestellcode: LH000-0904-130-002

LCTB 45 – BUSBAR-SERIE

	LCTB 50/21 (30)	LCTB 50/30 (30)	LCTB 50/21 (50)	LCTB 50/30 (50)
Bohrungsdurchmesser	∅ 21 mm	∅ 26 mm	∅ 21 mm	∅ 26 mm
Sammelschiene	20 x 10 mm	30 x 10 mm	20 x 10 mm	30 x 10 mm
Tiefe	31 mm	31 mm	51 mm	51 mm
Breite	50 mm	50 mm	50 mm	50 mm
Primärstrom	40 A...400 A	75 A...600 A	50 A...400 A	50 A... 600 A
Sekundärstrom	1 A, 5 A			
Genauigkeitsklasse	0,5; 1; 3	0,5; 1		

EINGAB

40 A
...
600 A

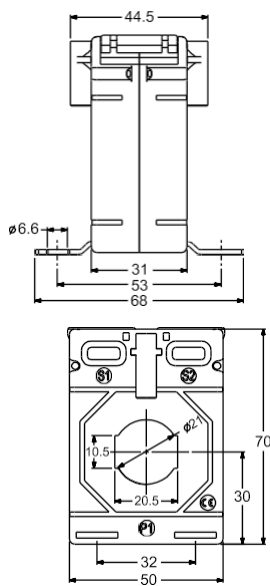
AUSGÄNGE:

5 A 1 A

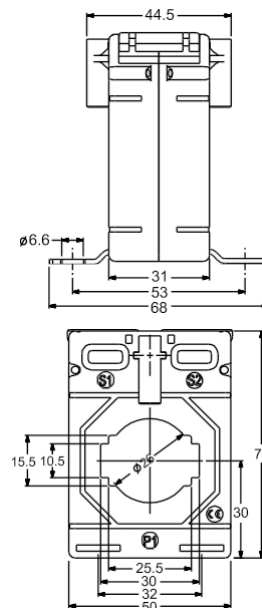


ABMESSUNGEN

LCTB 50/21 (30)



LCTB 50/30 (30)

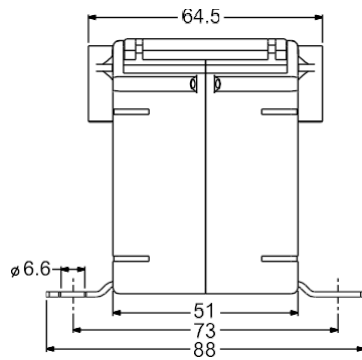


Transformortyp	LCTB 50/21 (30)			LCTB 50/30 (30)	
	0,5	1	3	0,5	1
Genauigkeitsklasse	Transformatorlast				
Nennprimärstrom					
40 A	-	-	1 VA	-	-
50 A	-	1 VA	-	-	-
60 A	-	1 VA	-	-	-
75 A	-	1,5 VA	-	-	1 VA
80 A	1 VA	2,5 VA	-	-	1,5 VA
100 A	1,5 VA	2,5 VA	-	1 VA	2,5 VA
120 A	2,5 VA	2,5 VA	-	1 VA	2,5 VA
125 A	2,5 VA	3,75 VA	-	1 VA	2,5 VA
150 A	2,5 VA	5 VA	-	2,5 VA	3,75 VA
200 A	3,75 VA	5 VA	-	2,5 VA	5 VA
250 A	5 VA	5 VA	-	5 VA	5 VA
300 A	5 VA	7,5 VA	-	5 VA	5 VA
400 A	5 VA	7,5 VA	-	5 VA	5 VA 6,25 VA
500 A	-	-	-	5 VA	6,25 VA
600 A	-	-	-	5 VA	7,5 VA

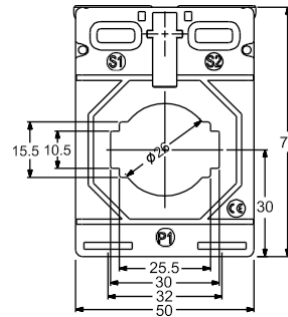
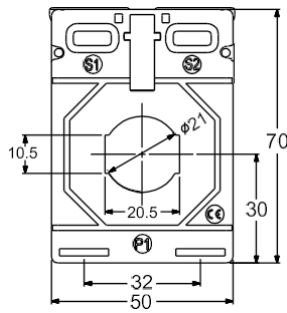
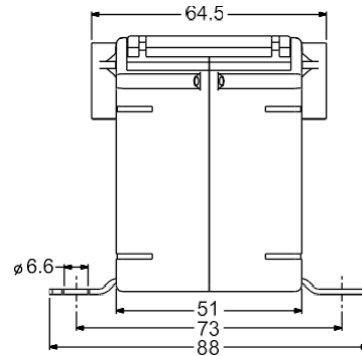
LCTB 50 – SCHIENEN-SERIE

ABMESSUNGEN

LCTB50/21 (50)



LCTB 50/30 (50)



Transformortyp	LCTB 50/21 (50)		LCTB 50/30 (50)	
	0,5	1	0,5	1
Genauigkeitsklasse	Transformatorbelastung			
Nennprimärstrom				
50 A	1 VA	2,5 VA	-	1,5 VA
60 A	1 VA	2,5 VA	-	1,5 VA
75 A	1,5 VA	2,5 VA	-	2,5 VA
80 A	2,5 VA	5 VA	-	2,5 VA
100 A	2,5 VA	5 VA	1 VA	3,75 VA
120 A	3,75 VA	5 VA	2,5 VA	5 VA
125 A	5 VA	5 VA	2,5 VA	5 VA
150 A	5 VA	10 VA	5 VA	5 VA
200 A	7,5 VA	10 VA	5 VA	7,5 VA
250 A	7,5 VA	10 VA	5 VA	10 VA
300 A	7,5 VA	12,5 VA	5 VA	10 VA
400 A	10 VA	15 VA	10 VA	12,5 VA
500 A	-	-	10 VA	12,5 VA
600 A	-	-	10 VA	15 VA

BESTELLUNG

Erforderliche Angaben: Transformortyp/Primärstrom/Sekundärstrom/Leistung/Genauigkeitsklasse

Bestellbeispiel: LCTB 50/21 (50) 100/5A, 5VA, Kl. 1

ZUBEHÖR:

DIN-Schiene-Montagefuß

– Details siehe Seite 25

LCTB 62 – BUSBAR-SERIE

	LCTB 62/20 (40)	LCTB 62/30 (40)	LCTB 62/30 (50)	LCTB 62/40 (40)
Lochdurchmesser	-	∅ 30 mm	∅ 28 mm	∅ 31 mm
Sammelschiene	20 x 12 mm	30 x 10 mm, 2 x 25 x 10 mm	30 x 10 mm	40 x 10 mm, 2 x 30 x 10 mm
Tiefe	40 mm	40 mm	50 mm	40 mm
Breite	62 mm	62 mm	62 mm	62 mm
Primärstrom	50 A...400 A	50 A...800 A	40 A...800 A	100 A...800 A
Sekundärstrom	1 A, 5 A			
Genauigkeitsklasse	0,2S; 0,2; 0,5S; 0,5; 1		0,2S; 0,2; 0,5S; 0,5; 1; 3	0,2S; 0,2; 0,5S; 0,5; 1

EINGAB

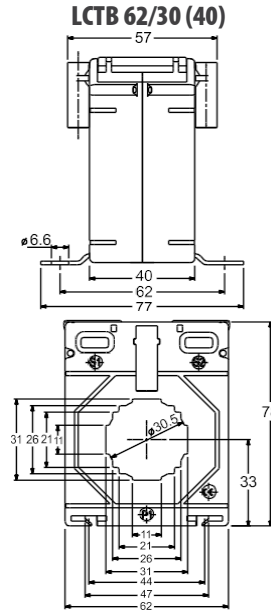
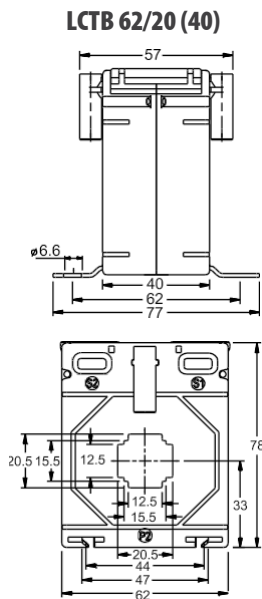
40 A
...
800 A

AUSGÄNGE:

5 A 1 A

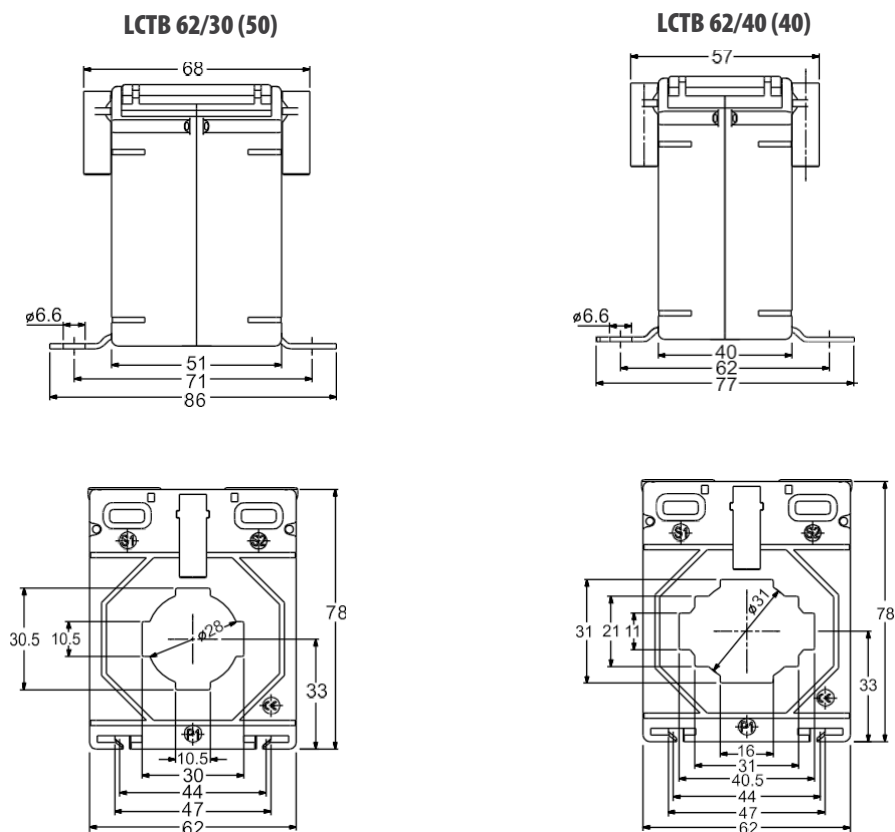


ABMESSUNGEN



Transformortyp	LCTB 62/20 (40)					LCTB 62/30 (40)				
	0,2S	0,2	0,5S	0,5	1	0,2S	0,2	0,5S	0,5	1
Genauigkeitsklasse	0,2S	0,2	0,5S	0,5	1	0,2S	0,2	0,5S	0,5	1
Nennprimärstrom	Transformatorlast									
50 A	-	-	-	-	1,5 VA	-	-	-	-	1,25 VA
60 A	-	-	-	-	2,5 VA	-	-	-	-	1,5 VA
75 A	-	-	-	1,5 VA	3,75 VA	-	-	-	-	1,5 VA
80 A	-	-	-	2,5 VA	3,75 VA	-	-	-	-	2 VA
100 A	1,5 VA	1,5 VA	1,5 VA	2,5 VA	5 VA	1 VA	1 VA	1 VA	1,5 VA	2,5 VA
120 A	1,5 VA	1,5 VA	1,5 VA	3,75 VA	5 VA	1 VA	1 VA	1 VA	2,5 VA	3,75 VA
125 A	1,5 VA	1,5 VA	1,5 VA	3,75 VA	5 VA	1 VA	1 VA	1 VA	2,5 VA	3,75 VA
150 A	2 VA	2,5 VA	2,0 VA	5 VA	7,5 VA	2,5 VA	1,5 VA	2,5 VA	3,75 VA	5 VA
200 A	3,75 VA	5 VA	3,75 VA	7,5 VA	10 VA	5 VA	2,5 VA	5 VA	5 VA	7,5 VA
250 A	3,75 VA	5 VA	3,75 VA	10 VA	15 VA	5 VA	3,75 VA	5 VA	5 VA	10 VA
300 A	3,75 VA	5 VA	3,75 VA	10 VA	15 VA	5 VA	3,75 VA	5 VA	5 VA	10 VA
400 A	5 VA	7,5 VA	5 VA	15 VA	15 VA	5 VA	5 VA	5 VA	7,5 VA	12,5 VA
500 A	-	-	-	-	-	5 VA	7,5 VA	5 VA	10 VA	12,5 VA
600 A	-	-	-	-	-	7,5 VA	7,5 VA	10 VA	15 VA	15 VA
750 A	-	-	-	-	-	10 VA	10 VA	10 VA	15 VA	15 VA
800 A	-	-	-	-	-	10 VA	10 VA	10 VA	15 VA	15 VA

ABMESSUNGEN



Transformator-Typ	LCTB 62/30 (50)						LCTB 62/40 (40)				
Genauigkeitsklasse	0,25	0,2	0,55	0,5	1	3	0,25	0,2	0,55	0,5	1
Nennprimärstrom	Transformatorlast										
40 A	-	-	-	-	-	1 VA	-	-	-	-	-
50 A	-	-	-	-	1,5 VA	-	-	-	-	-	-
60 A	-	-	-	-	2,5 VA	-	-	-	-	-	-
75 A	-	-	-	2,5 VA	2,5 VA	-	-	-	-	-	-
80 A	-	-	-	2,5 VA	3,75 VA	-	-	-	-	-	-
100 A	1,25 VA	1,25 VA	1,25 VA	5 VA	5 VA	-	-	-	-	-	1 VA
120 A	1,25 VA	1,25 VA	1,25 VA	5 VA	5 VA	-	-	-	-	-	1,5 VA
125 A	1,25 VA	1,25 VA	1,25 VA	5 VA	5 VA	-	-	-	-	-	1,5 VA
150 A	2 VA	2 VA	2 VA	5 VA	7,5 VA	-	-	-	-	-	2,5 VA
200 A	5 VA	3,75 VA	5 VA	10 VA	15 VA	-	1 VA	1 VA	1 VA	1,5 VA	3,75 VA
250 A	5 VA	5 VA	5 VA	15 VA	15 VA	-	1,5 VA	1,5 VA	1,5 VA	2,5 VA	5 VA
300 A	5 VA	5 VA	5 VA	15 VA	15 VA	-	1,5 VA	1,5 VA	1,5 VA	5 VA	5 VA
400 A	10 VA	6,25 VA	10 VA	15 VA	30 VA	-	2,5 VA	2,5 VA	2,5 VA	5 VA	5 VA
500 A	5 VA	7,5 VA	5 VA	15 VA	30 VA	-	2,5 VA	5 VA	3,75 VA	5 VA	5 VA 7,5 VA
600 A	6,25 VA	10 VA	6,25 VA	20 VA	30 VA	-	2,5 VA	7,5 VA	5 VA	7,5 VA	10 VA
750 A	6,25 VA	10 VA	6,25 VA	20 VA	30 VA	-	5 VA	10 VA	5 VA	10 VA	10 VA
800 A	6,25 VA	10 VA	6,25 VA	20 VA	30 VA	-	5 VA	10 VA	5 VA	10 VA	10 VA

BESTELLEN

Erforderliche Angaben: Transformatortyp/ Primärstrom/ Sekundärstrom/ Leistung/ Genauigkeitsklasse
Bestellbeispiel: LCTB 62/40 (40) 100/5A, 1VA, Kl. 1

ZUBEHÖR:

DIN-Schienen-Montagefuß
 – Details siehe Seite 30

LCTB 74 – BUSBAR-SERIE

	LCTB 74/20 (45)	LCTB 74/30 (45)	LCTB 74/40 (45)	LCTB 74/50 (45)
Lochdurchmesser	∅ 20 mm	∅ 26 mm	∅ 35 mm	∅ 41 mm
Sammelschiene	20 x 10 mm	30 x 15 mm, 2 x 20 x 10 mm	40 x 12 mm, 2 x 30 x 15 mm	50 x 12 mm, 2 x 40 x 10 mm
Tiefe	45 mm	45 mm	45 mm	45 mm
Breite	74 mm	74 mm	74 mm	74 mm
Primärstrom	30 A...400 A	30 A...800 A	40 A...1000 A	100 A...1000 A
Sekundärstrom	1 A, 5 A			
Genauigkeitsklasse	0,2S; 0,2; 0,5S; 0,5; 1; 3		0,2S; 0,2; 0,5S; 0,5; 1	

INGAB

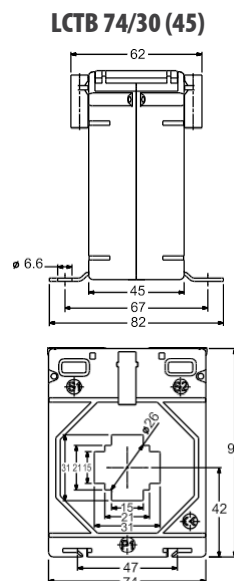
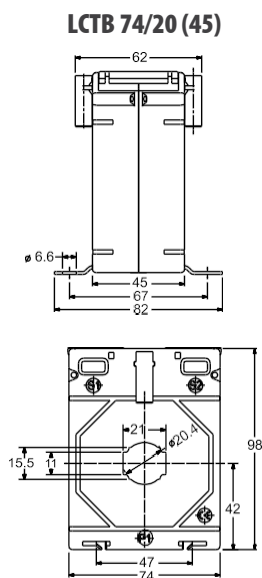
30 A
...
1000 A

AUSGABEN:

5 A 1 A

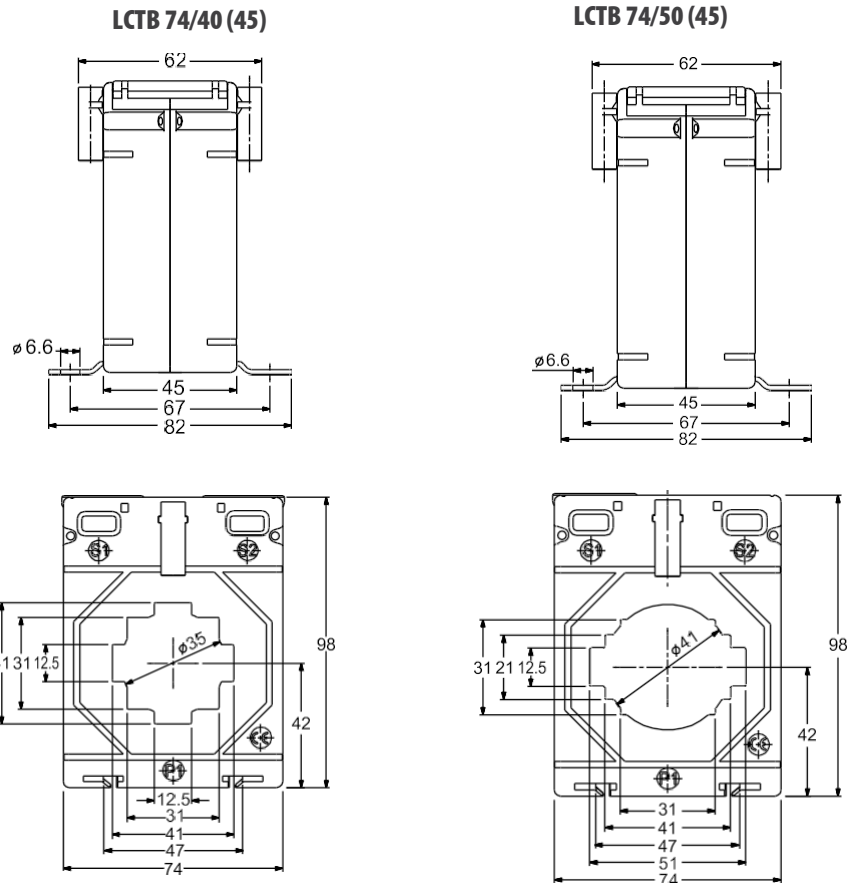


ABMESSUNGEN



Transformantyp	LCTB 74/20 (45)						LCTB 74/30 (45)					
	0,2S	0,2	0,5S	0,5	1	3	0,2S	0,2	0,5S	0,5	1	3
Genauigkeitsklasse	Transformatorbelastung											
Nennprimärstrom												
30 A	-	-	-	-	-	1,5 VA	-	-	-	-	-	1 VA
40 A	-	-	-	-	1,5 VA	-	-	-	-	-	1,5 VA	-
50 A	-	-	-	-	2,5 VA	-	-	-	-	-	1,5 VA	-
60 A	-	-	-	-	3,75 VA	-	-	-	-	-	2,5 VA	-
75 A	-	-	-	1,5 VA	5 VA	-	-	-	-	1,5 VA	2,5 VA	-
80 A	-	-	-	1,5 VA	5 VA	-	-	-	-	1,5 VA	3,75 VA	-
100 A	1,5 VA	1,5 VA	1,5 VA	5 VA	7,5 VA	-	1,5 VA	1,5 VA	1,5 VA	2,5 VA	5 VA	-
120 A	1,5 VA	1,5 VA	1,5 VA	5 VA	10 VA	-	1,5 VA	1,5 VA	1,5 VA	2,5 VA	5 VA	-
125 A	1,5 VA	1,5 VA	1,5 VA	5 VA	10 VA	-	1,5 VA	1,5 VA	1,5 VA	2,5 VA	5 VA	-
150 A	2,5 VA	2,5 VA	2,5 VA	7,5 VA	12,5 VA	-	1,5 VA	1,5 VA	1,5 VA	5 VA	7,5 VA	-
200 A	5 VA	5 VA	5 VA	10 VA	15 VA	-	2,5 VA	2,5 VA	2,5 VA	10 VA	15 VA	-
250 A	5 VA	5 VA	5 VA	10 VA	15 VA	-	2,5 VA	2,5 VA	2,5 VA	10 VA	15 VA	-
300 A	5 VA	7,5 VA	5 VA	15 VA	15 VA	-	2,5 VA	5 VA	2,5 VA	10 VA	15 VA	-
400 A	5 VA	10 VA	5 VA	15 VA	20 VA	-	5 VA	7,5 VA	5 VA	15 VA	20 VA	-
500 A	-	-	-	-	-	-	5 VA	10 VA	5 VA	15 VA	20 VA	-
600 A	-	-	-	-	-	-	5 VA	15 VA	5 VA	15 VA	20 VA	-
750 A	-	-	-	-	-	-	7,5 VA	20 VA	7,5 VA	20 VA	30 VA	-
800 A	-	-	-	-	-	-	10 VA	30 VA	10 VA	30 VA	30 VA	-

ABMESSUNGEN



Transformortyp	LCTB 74/40 (45)					LCTB 74/50 (45)				
	0,25	0,2	0,5S	0,5	1	0,25	0,2	0,5S	0,5	1
Genauigkeitsklasse										
Nennprimärstrom	Transformatorlast									
40 A	-	-	-	-	1 VA	-	-	-	-	-
50 A	-	-	-	-	1 VA	-	-	-	-	-
60 A	-	-	-	-	1 VA	-	-	-	-	-
75 A	-	-	-	-	1,5 VA	-	-	-	-	-
80 A	-	-	-	-	1,5 VA	-	-	-	-	-
100 A	-	-	-	1,5 VA	2,5 VA	-	-	-	-	1,5 VA
120 A	-	-	-	1,5 VA	2,5 VA	-	-	-	-	1,5 VA
125 A	-	-	-	1,5 VA	2,5 VA	-	-	-	-	1,5 VA
150 A	-	-	-	2,5 VA	3,75 VA	-	-	-	-	2,5 VA
200 A	2,5 VA	2,5 VA	2,5 VA	3,75 VA	5 VA	-	-	-	1,5 VA	3,75 VA
250 A	5 VA	2,5 VA	5 VA	5 VA	7,5 VA	1,5 VA	1,5 VA	1,5 VA	2,5 VA	5 VA
300 A	5 VA	2,5 VA	5 VA	5 VA	7,5 VA	1,5 VA	1,5 VA	1,5 VA	5 VA	7,5 VA
400 A	5 VA	5 VA	5 VA	5 VA 7,5 VA	12,5 VA	2,5 VA	2,5 VA	2,5 VA	5 VA	7,5 VA
500 A	5 VA	7,5 VA	5 VA	10 VA	15 VA	5 VA	5 VA	5 VA	7,5 VA	10 VA
600 A	5 VA	10 VA	5 VA	15 VA	20 VA	5 VA	5 VA 7,5 VA	5 VA	10 VA	12,5 VA
750 A	5 VA	10 VA	5 VA	15 VA	20 VA	5 VA	10 VA	5 VA	12,5 VA	15 VA
800 A	7,5 VA	15 VA	7,5 VA	15 VA	20 VA	5 VA	10 VA	5 VA	12,5 VA	15 VA
1000 A	10 VA	15 VA	10 VA	15 VA	20 VA	5 VA	10 VA	5 VA	12,5 VA	15 VA

BESTELLEN

Erforderliche Angaben: Transformortyp/Primärstrom/Sekundärstrom/Leistung/Genauigkeitsklasse
Bestellbeispiel: LCTB 74/50 (45) 100/5A, 1,5VA, Kl. 1

ZUBEHÖR:

DIN-Schiene-Montagefuß

Bestellcode: LH000-0904-130-124

LCTB 86 – BUSBAR-SERIE

	LCTB 86/40 (45)	LCTB 86/50 (45)	LCTB 86/60 (45)
Bohrungsdurchmesser	∅ 36 mm	∅ 46 mm	∅ 51 mm
Sammelschiene	40 x 10 mm, 2 x 30 x 15 mm	50 x 12 mm, 2 x 40 x 15 mm	60 x 12 mm, 2 x 50 x 15 mm
Tiefe	45 mm	45 mm	45 mm
Breite	86 mm	86 mm	86 mm
Primärstrom	50 A...1000 A	100 A...1250 A	100 A...1600 A
Sekundärstrom	1 A, 5 A		
Genauigkeitsklasse	0,2S; 0,2; 0,5S; 0,5; 1		

EINGAN

50 A
...
1600 A

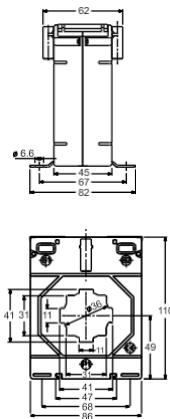
AUSGÄNGE:

5 A 1 A

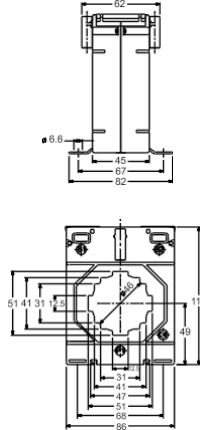


ABMESSUNGEN

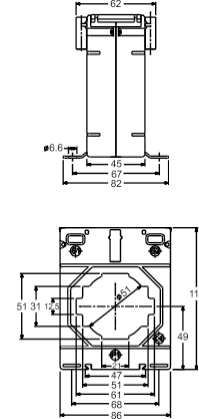
LCTB 86/40 (45)



LCTB 86/50 (45)



LCTB 86/60 (45)



Transformator- Typ	LCTB 86/40 (45)					LCTB 86/50 (45)					LCTB 86/60 (45)				
	0,2S	0,2	0,5S	0,5	1	0,2S	0,2	0,5S	0,5	1	0,2S	0,2	0,5S	0,5	1
Genauigkeitsklasse	0,2S	0,2	0,5S	0,5	1	0,2S	0,2	0,5S	0,5	1	0,2S	0,2	0,5S	0,5	1
Nennprimärklasse	Transformatorbelastung														
50 A	-	-	-	-	1,5 VA	-	-	-	-	-	-	-	-	-	-
60 A	-	-	-	-	1,5 VA	-	-	-	-	-	-	-	-	-	-
75 A	-	-	-	-	2,5 VA	-	-	-	-	-	-	-	-	-	-
80 A	-	-	-	-	2,5 VA	-	-	-	-	-	-	-	-	-	-
100 A	1,5 VA	1,5 VA	1,5 VA	1,5 VA	3,75 VA	-	-	-	-	1,5 VA	-	-	-	-	1 VA
120 A	1,5 VA	1,5 VA	1,5 VA	2,5 VA	5 VA	-	-	-	1,5 VA	2,5 VA	-	-	-	-	1,5 VA
125 A	1,5 VA	1,5 VA	1,5 VA	2,5 VA	5 VA	-	-	-	1,5 VA	2,5 VA	-	-	-	-	2,5 VA
150 A	2,5 VA	2,5 VA	2,5 VA	3,75 VA	5 VA	-	-	-	2,5 VA	5 VA	-	-	-	-	2,5 VA
200 A	5 VA	2,5 VA	2,5 VA	5 VA	7,5 VA	-	-	-	5 VA	7,5 VA	-	-	-	1,5 VA	3,75 VA
250 A	10 VA	3,75 VA	3,75 VA	7,5 VA	12,5 VA	-	-	-	7,5 VA	10 VA	-	-	-	2,5 VA	5 VA
300 A	10 VA	5 VA	10 VA	10 VA	15 VA	5 VA	1,5 VA	5 VA	7,5 VA	10 VA	1,5 VA	1,5 VA	1,5 VA	5 VA	7,5 VA
400 A	10 VA	7,5 VA	7,5 VA	15 VA	20 VA	7,5 VA	2,5 VA	7,5 VA	15 VA	15 VA	2,5 VA	2,5 VA	2,5 VA	10 VA	12,5 VA
500 A	5 VA	10 VA	10 VA	20 VA	30 VA	7,5 VA	5 VA	7,5 VA	15 VA	20 VA	2,5 VA	3,75 VA	2,5 VA	10 VA	12,5 VA
600 A	7,5 VA	15 VA	15 VA	30 VA	30 VA	10 VA	7,5 VA	10 VA	15 VA	20 VA	5 VA	5 VA	5 VA	15 VA	15 VA
750 A	7,5 VA	15 VA	15 VA	30 VA	30 VA	7,5 VA	10 VA	7,5 VA	15 VA	20 VA	5 VA	10 VA	5 VA	15 VA	20 VA
800 A	10 VA	15 VA	15 VA	30 VA	30 VA	10 VA	12,5 VA	10 VA	20 VA	30 VA	7,5 VA	12,5 VA	7,5 VA	20 VA	20 VA
1000 A	10 VA	15 VA	15 VA	30 VA	30 VA	12,5 VA	20 VA	12,5 VA	30 VA	30 VA	10 VA	15 VA	10 VA	20 VA	20 VA
1200 A	-	-	-	-	-	12,5 VA	20 VA	12,5 VA	30 VA	30 VA	10 VA	15 VA	10 VA	20 VA	20 VA
1250 A	-	-	-	-	-	12,5 VA	20 VA	12,5 VA	30 VA	30 VA	10 VA	15 VA	10 VA	20 VA	20 VA
1500 A	-	-	-	-	-	-	-	-	-	-	10 VA	15 VA	10 VA	20 VA	20 VA
1600 A	-	-	-	-	-	-	-	-	-	-	10 VA	15 VA	10 VA	20 VA	20 VA

BESTELLUNG

Erforderliche Angaben: Transformatortyp/ Primärstrom/ Sekundärstrom/ Leistung/ Genauigkeitsklasse
 Bestellbeispiel: LCTB 86/50 (45) 100/5A, 1,5VA, Kl. 1

ZUBEHÖR:

Montagesockel für DIN-
 Bestellcode: LH000-0904-130-124

LCTB 100 – SAMMELSCHIENEN-SERIE



EINGAN

400 A
...
3200 A

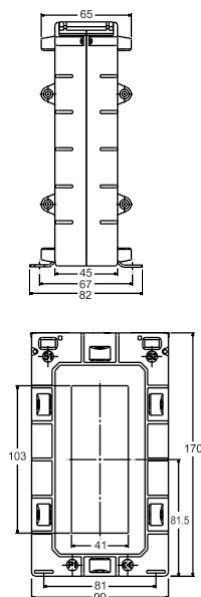
AUSGÄNGE:

5 A 1 A

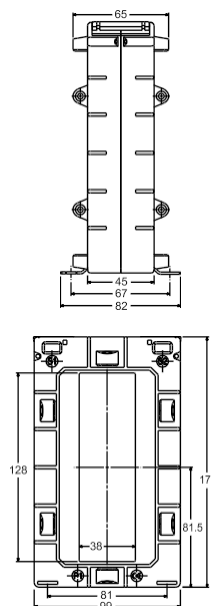
	LCTB 100/100 V (45)	LCTB 100/130 V (45)
Sammelschiene	41 x 103 mm	38 x 128 mm
Tiefe	45 mm	45 mm
Breite	100 mm	100 mm
Primärstrom	400 A...2500 A	400 A...3000 A
Sekundärstrom	1 A, 5 A	
Genauigkeitsklasse	0,2S; 0,2; 0,5S; 0,5; 1	0,2; 0,5; 1

ABMESSUNGEN

LCTB 100/100 V (45)



LCTB 100/130V (45)



Transformortyp	LCTB 100/100V (45)					LCTB 100/130 V (45)		
	0,2S	0,2	0,5S	0,5	1	0,2	0,5	1
Genauigkeitsklasse								
Nennprimärstrom	Transformatorlast							
400 A	-	-	-	2,5 VA	5 VA	-	2,5 VA	5 VA
500 A	-	-	-	2,5 VA	5 VA	-	2,5 VA	5 VA
600 A	-	-	-	2,5 VA	5 VA	-	2,5 VA	5 VA
750 A	-	-	-	2,5 VA	5 VA	-	2,5 VA	7,5 VA
800 A	-	-	-	5 VA	10 VA	-	5 VA	7,5 VA
1000 A	-	5 VA	-	10 VA	15 VA	-	10 VA	10 VA
1200 A	5 VA	5 VA	5 VA	10 VA	15 VA	-	10 VA	15 VA
1250 A	5 VA	5 VA	5 VA	10 VA	15 VA	-	10 VA	15 VA
1500 A	5 VA	5 VA	5 VA	15 VA	30 VA	5 VA	15 VA	30 VA
1600 A	7,5 VA	10 VA	7,5 VA	15 VA	30 VA	5 VA	15 VA	30 VA
2000 A	7,5 VA	10 VA	7,5 VA	15 VA	30 VA	5 VA	15 VA	30 VA
2500 A	10 VA	10 VA	10 VA	15 VA	20 VA	5 VA	15 VA	30 VA
3000 A	-	-	-	-	-	5 VA	10 VA	12,5 VA

BESTELLEN

Erforderliche Angaben: Transformortyp/Primärstrom/Sekundärstrom/Leistung/Genauigkeitsklasse

Bestellbeispiel: LCTB 100/130 V (45) 400/5 A, 2,5 VA, Kl. 1

LCTB 104 – BUSBAR-SERIE

	LCTB 104/60 (45)	LCTB 104/80 (45)
Lochdurchmesser	Ø 54 mm	Ø 65 mm
Sammelschiene	60 x 12 mm, 2 x 50 x 15 mm, 2 x 40 x 20 mm	80 x 12 mm, 2 x 60 x 15 mm, 2 x 50 x 25 mm
Tiefe	45 mm	45 mm
Breite	104 mm	104 mm
Primärstrom	100 A...1600 A	200 A...2000 A
Sekundärstrom	1 A, 5 A	
Genauigkeitsklasse	0,25; 0,2; 0,55; 0,5; 1	

EINGAN

40 A
...
800 A

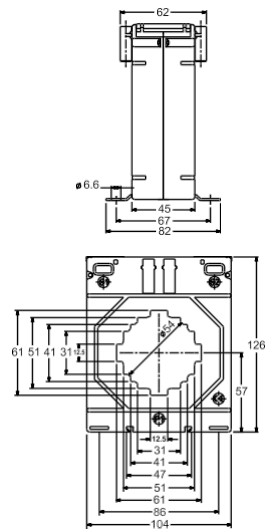
AUSGÄNGE:

5 A 1 A

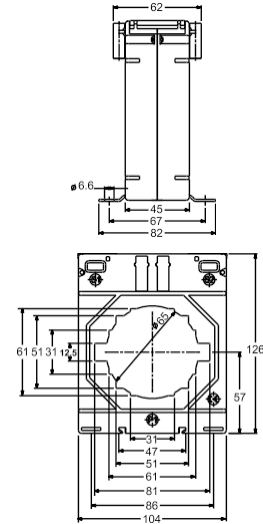


ABMESSUNGEN

LCTB 104/60 (45)



LCTB 104/80 (45)



Transformortyp	LCTB 104/60 (45)					LCTB 104/80 (45)				
	0,25	0,2	0,55	0,5	1	0,25	0,2	0,55	0,5	1
Genauigkeitsklasse	Transformatorlast									
Nennprimärstrom										
100 A	-	-	-	-	1,5 VA	-	-	-	-	-
120 A	-	-	-	-	2,5 VA	-	-	-	-	-
125 A	-	-	-	-	2,5 VA	-	-	-	-	-
150 A	-	-	-	2,5 VA	5 VA	-	-	-	-	-
200 A	-	-	-	5 VA	10 VA	-	-	-	-	1,5 VA
250 A	-	1,5 VA	-	7,5 VA	12,5 VA	-	-	-	1,5 VA	2,5 VA
300 A	1,5 VA	2,5 VA	1,5 VA	10 VA	15 VA	-	-	-	2,5 VA	7,5 VA
400 A	2,5 VA	3,75 VA	2,5 VA	5 VA 10 VA	15 VA	-	1,5 VA	-	5 VA	10 VA
500 A	3,75 VA	7,5 VA	3,75 VA	15 VA	20 VA	-	1,5 VA	-	5 VA	10 VA
600 A	5 VA	10 VA	5 VA	15 VA	30 VA	-	2,5 VA	-	7,5 VA	12,5 VA
750 A	5 VA	15 VA	5 VA	20 VA	30 VA	5 VA	5 VA	5 VA	10 VA	15 VA
800 A	7,5 VA	15 VA	7,5 VA	30 VA	30 VA	5 VA	7,5 VA	5 VA	10 VA	15 VA
1000 A	10 VA	20 VA	10 VA	30 VA	45 VA	7,5 VA	12,5 VA	7,5 VA	20 VA	20 VA
1200 A	10 VA	30 VA	10 VA	30 VA	45 VA	10 VA	15 VA	10 VA	20 VA	30 VA
1250 A	10 VA	30 VA	10 VA	30 VA	45 VA	10 VA	15 VA	10 VA	20 VA	30 VA
1500 A	10 VA	30 VA	10 VA	30 VA	45 VA	10 VA	15 VA	10 VA	20 VA	30 VA
1600 A	10 VA	30 VA	10 VA	30 VA	45 VA	10 VA	15 VA	10 VA	20 VA	30 VA
2000 A	-	-	-	-	-	10 VA	15 VA	10 VA	20 VA	30 VA

BESTELLUNG

Erforderliche Daten: Transformortyp/ Primärstrom/ Sekundärstrom/ Leistung/ Genauigkeitsklasse

Bestellbeispiel: LCTB 104/60 (45) 100/5A, 1,5VA, Kl. 1

ZUBEHÖR:

Montagesockel für DIN-

Bestellcode: LH000-0904-130-124

LCTB 140 – BUSBAR-SERIE



EINGANG

200 A
...
5000 A

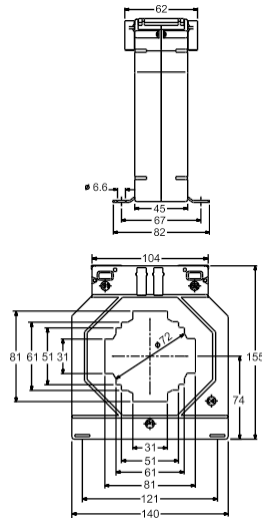
AUSGÄNGE:

5 A 1 A

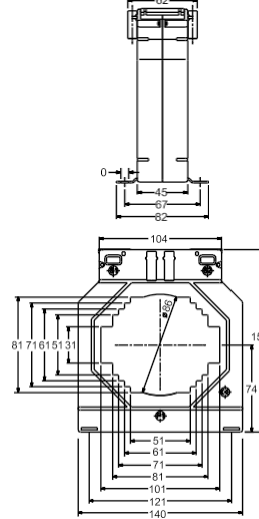
	LCTB140/80(45)	LCTB140/100H(45)	LCTB140/100V(45)	LCTB140/130V(45)
Lochdurchmesser	∅ 72 mm	∅ 86 mm	∅ 86 mm	-
Sammelschiene	80 x 30 mm, 2 x 60 x 25 mm	100 x 30 mm, 2 x 80 x 25 mm, 2 x 70 x 30 mm	100 x 30 mm, 2 x 80 x 25 mm, 2 x 70 x 30 mm	70 x 130 mm
Tiefe	45 mm	45 mm	45 mm	45 mm
Breite	140 mm	140 mm	140 mm	140 mm
Primärstrom	200 A...2000 A	200 A...4000 A	200 A...3000 A	400 A...5000 A
Sekundärstrom	1 A, 5 A			
Genauigkeitsklasse	0,25; 0,2; 0,55; 0,5; 1			0,2; 0,5; 1

ABMESSUNGEN

LCTB 140/80 (45)



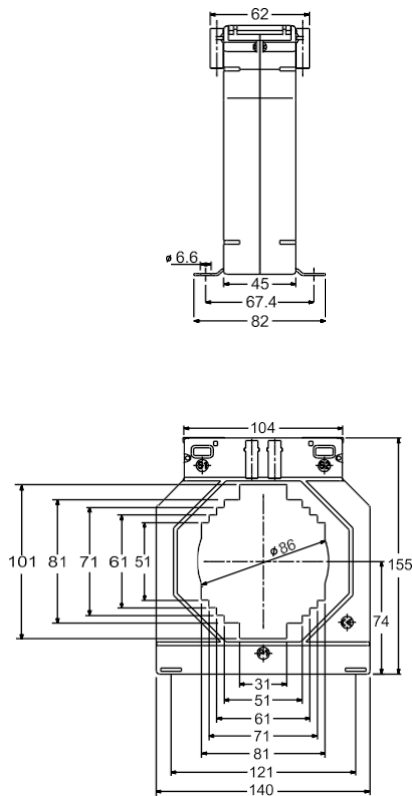
LCTB 140/100H (45)



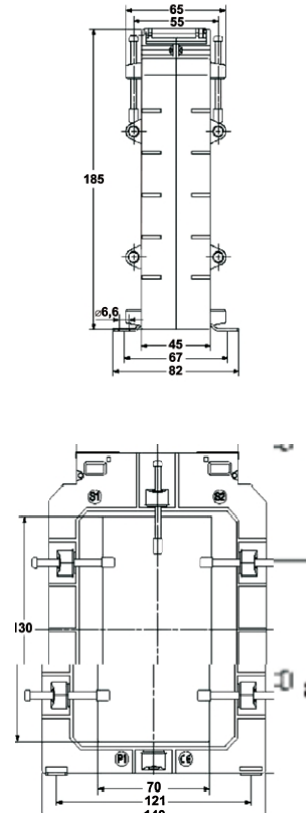
Transformortyp	LCTB 140/80 (45)					LCTB 140/100H (45)				
	Genauigkeitsklasse	0,25	0,2	0,55	0,5	1	0,25	0,2	0,55	0,5
Nennprimärstrom	Transformatorlast									
200 A	-	-	-	2,5 VA	5 VA	-	-	-	1,5 VA	3,75 VA
250 A	-	-	-	5 VA	10 VA	-	-	-	2,5 VA	5 VA
300 A	-	1,5 VA	-	7,5 VA	15 VA	-	-	-	3,75 VA	7,5 VA
400 A	-	2,5 VA	-	10 VA	20 VA	-	1,5 VA	-	7,5 VA	10 VA
500 A	2,5 VA	5 VA	2,5 VA	15 VA	30 VA	-	2,5 VA	-	10 VA	12,5 VA
600 A	3,75 VA	7,5 VA	3,75 VA	15 VA	30 VA	2,5 VA	3,75 VA	2,5 VA	10 VA	15 VA
750 A	5 VA	10 VA	5 VA	15 VA	45 VA	5 VA	5 VA	5 VA	15 VA	20 VA
800 A	5 VA	10 VA	5 VA	15 VA	45 VA	5 VA	5 VA	5 VA	15 VA	20 VA
1000 A	10 VA	15 VA	10 VA	30 VA	60 VA	5 VA	10 VA	5 VA	15 VA	20 VA
1200 A	12,5 VA	15 VA	12,5 VA	30 VA	60 VA	10 VA	15 VA	10 VA	15 VA	30 VA
1250 A	12,5 VA	30 VA	12,5 VA	60 VA	60 VA	10 VA	15 VA	10 VA	15 VA	30 VA
1500 A	15 VA	30 VA	15 VA	60 VA	60 VA	15 VA	20 VA	15 VA	20 VA	30 VA
1600 A	15 VA	30 VA	15 VA	60 VA	60 VA	15 VA	20 VA	15 VA	20 VA	45 VA
2000 A	15 VA	30 VA	15 VA	60 VA	60 VA	15 VA	30 VA	15 VA	45 VA	45 VA
2500 A	-	-	-	-	-	15 VA	30 VA	15 VA	45 VA	45 VA
3000 A	-	-	-	-	-	15 VA	30 VA	15 VA	60 VA	60 VA
4000 A	-	-	-	-	-	15 VA	30 VA	15 VA	60 VA	60 VA

ABMESSUNGEN

LCTB 140/100 V (45)



LCTB 140/130 V (45)



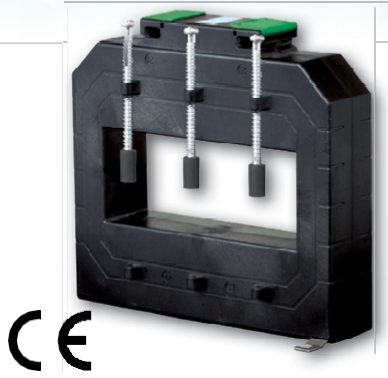
Transformator-Typ	LCTB 140/100 V (45)					LCTB 140/130 V (45)		
	0,25	0,2	0,55	0,5	1	0,2	0,5	1
Genauigkeitsklasse	0,25	0,2	0,55	0,5	1	0,2	0,5	1
Nennprimärstrom	Transformatorlast							
200 A	-	-	-	1,5 VA	3,75 VA	-	-	-
250 A	-	-	-	2,5 VA	5 VA	-	-	-
300 A	-	-	-	3,75 VA	7,5 VA	-	-	-
400 A	-	1,5 VA	-	10 VA	10 VA	-	3,75 VA	5 VA
500 A	-	2,5 VA	-	10 VA	12,5 VA	-	3,75 VA	5 VA
600 A	2,5 VA	3,75 VA	2,5 VA	12,5 VA	15 VA	-	3,75 VA	5 VA
750 A	5 VA	5 VA	5 VA	15 VA	20 VA	-	5 VA	7,5 VA
800 A	5 VA	5 VA	5 VA	15 VA	20 VA	-	5 VA	7,5 VA
1000 A	5 VA	10 VA	5 VA	15 VA	20 VA	5 VA	10 VA	10 VA
1200 A	10 VA	15 VA	10 VA	15 VA	30 VA	7,5 VA	10 VA	15 VA
1250 A	10 VA	15 VA	10 VA	15 VA	30 VA	7,5 VA	10 VA	15 VA
1500 A	15 VA	20 VA	15 VA	30 VA	30 VA	10 VA	15 VA	15 VA
1600 A	15 VA	20 VA	15 VA	45 VA	45 VA	10 VA	15 VA	15 VA
2000 A	15 VA	30 VA	15 VA	45 VA	45 VA	15 VA	20 VA	20 VA
2500 A	15 VA	30 VA	15 VA	45 VA	45 VA	15 VA	20 VA	20 VA
3000 A	15 VA	30 VA	15 VA	60 VA	60 VA	15 VA	20 VA	20 VA
4000 A	-	-	-	-	-	15 VA	20 VA	20 VA
5000 A	-	-	-	-	-	15 VA	20 VA	20 VA

BESTELLUNG

Erforderliche Angaben: Transformator-typ/ Primärstrom/ Sekundärstrom/ Leistung/ Genauigkeitsklasse

Bestellbeispiel: LCTB 140/100H (45) 200/5A, 3,75 VA, Kl. 1

LCTB 225 – BUSBAR-SERIE



EINGANG

600 A
...
7500 A

AUSGÄNGE:

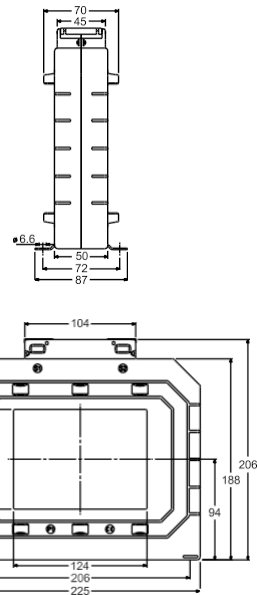
5 A

1 A

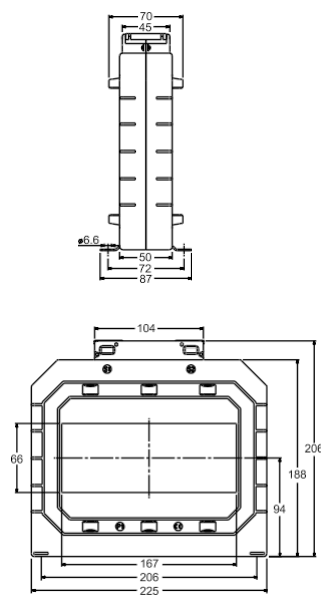
	LCTB 225/125 (50)	LCTB 225/167 (50)
Sammel	124 x 93 mm	166 x 65 mm
schiene	50 mm	50 mm
n-Tiefe		
Breite	225 mm	225 mm
Primärstrom	600 A...6000 A	1000 A...7500 A
Sekundärstrom	1 A, 5 A	
Genauigkeitsklasse	0,2S; 0,2; 0,5S; 0,5; 1	

ABMESSUNGEN

LCTB 225/125 (50)



LCTB 225/167 (50)



Transformator-Typ	LCTB 225/125 (50)					LCTB 225/167 (50)				
	Genauigkeitsklasse	0,2S	0,2	0,5S	0,5	1	0,2S	0,2	0,5S	0,5
Nennprimärstrom	Transformatorlast									
600 A	-	5 VA	-	5 VA	10 VA	-	-	-	-	-
750 A	-	5 VA	-	10 VA	10 VA	-	-	-	-	-
800 A	-	5 VA	-	10 VA	10 VA	-	-	-	-	-
1000 A	5 VA	10 VA	5 VA	10 VA	15 VA	-	3,75 VA	-	5 VA	10 VA
1200 A	5 VA	10 VA	5 VA	10 VA	15 VA	-	5 VA	-	10 VA	15 VA
1250 A	5 VA	10 VA	5 VA	10 VA	15 VA	-	5 VA	-	10 VA	15 VA
1500 A	7,5 VA	10 VA	7,5 VA	15 VA	30 VA	5 VA	10 VA	5 VA	15 VA	30 VA
1600 A	7,5 VA	10 VA	7,5 VA	15 VA	30 VA	5 VA	10 VA	5 VA	15 VA	30 VA
2000 A	10 VA	10 VA	10 VA	15 VA	30 VA	7,5 VA	10 VA	7,5 VA	30 VA	30 VA
2500 A	10 VA	15 VA	10 VA	30 VA	30 VA	10 VA	15 VA	10 VA	30 VA	45 VA
3000 A	10 VA	15 VA	10 VA	30 VA	60 VA	10 VA	15 VA	10 VA	30 VA	45 VA
4000 A	15 VA	30 VA	15 VA	45 VA	60 VA	10 VA	15 VA	10 VA	30 VA	45 VA
5000 A	15 VA	30 VA	15 VA	100 VA	100 VA	15 VA	20 VA	15 VA	30 VA	45 VA
6000 A	15 VA	60 VA	15 VA	100 VA	100 VA	15 VA	20 VA	15 VA	30 VA	45 VA
7500 A	-	-	-	-	-	15 VA	20 VA	15 VA	30 VA	45 VA

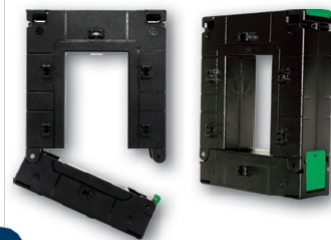
BEWEIS: Angaben: Transformortyp/Primärstrom/Sekundärstrom/Leistung/Genauigkeitsklasse
Bestellbeispiel: LCTB 225/125 (50) 600/5 A, 10 VA, Kl. 1

LCTS – SPLIT-CORE-SERIE

	LCTS 93/30SC (40)	LCTS 125/50SC (40)	LCTS 155/80SC (40)	LCTS 195/80SC (64)
Fensterabmessungen	23 x 33 mm	85 x 54 mm	85 x 125 mm	82 x 162 mm
Tiefe	40 mm	40 mm	40 mm	64 mm
Breite	93 mm	125 mm	155 mm	195 mm
Primärstrom	100 A...400 A	250 A...1000 A	250 A...3000 A	500 A...5000 A
Sekundärstrom	1 A, 5 A			
Genauigkeitsklasse	0,5; 1			

EINGAN

100 A
...
5000 A



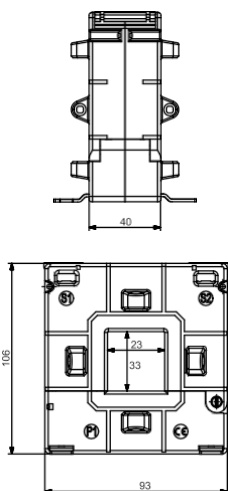
AUSGÄNGE:

5 A 1 A

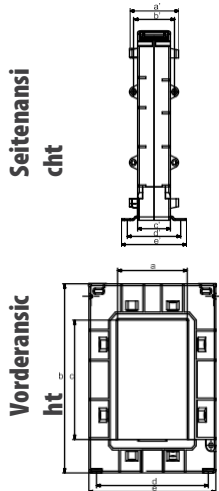


ABMESSUNGEN

LCTS 93/30SC (40)



LCTS 125/50SC, 155/80SC, 195/80SC



Seitenansicht (Maße in mm)

Typ	a'	b'	c'	d'	e'
125/50SC (40)	60	50	40	65	80
155/80SC (40)	60	50	40	65	80
195/80SC (64)	84	74	64	80	100

Vorderansicht (Maße in mm)

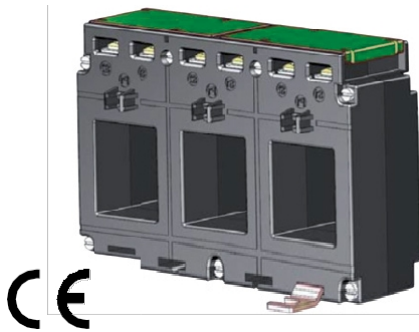
Typ	a	b	c	d	e
125/50SC (40)	54	158	85	106	125
155/80SC (40)	85	198	125	136	155
195/80SC (64)	80	245	160	179	195

Transformator-Typ	LCTS 93/30SC (40)		LCTS 125/50SC (40)		LCTS 155/80SC (40)		LCTS 195/80SC (64)	
	0,5	1	0,5	1	0,5	1	0,5	1
Genauigkeitsklasse								
Nennprimärstrom	Transformatorlast							
100 A	-	1,5 VA	-	-	-	-	-	-
150 A	-	1,75 VA	-	-	-	-	-	-
200 A	-	2,5 VA	-	-	-	-	-	-
250 A	-	3,75 VA	1 VA	2,5 VA	1 VA	2,5 VA	-	-
300 A	2,5 VA	5 VA	2,5 VA	3,75 VA	1,5 VA	3,75 VA	-	-
400 A	3,75 VA	6,25 VA	2,5 VA	3,75 VA	2,5 VA	3,75 VA	-	-
500 A	-	-	3,75 VA	5 VA	3,75 VA	5 VA	1,25 VA	5 VA
600 A	-	-	5 VA	7,5 VA	5 VA	7,5 VA	1,25 VA	5 VA
750 A	-	-	7,5 VA	10 VA	7,5 VA	10 VA	5 VA	10 VA
800 A	-	-	7,5 VA	10 VA	7,5 VA	10 VA	7,5 VA	10 VA
1000 A	-	-	10 VA	15 VA	10 VA	15 VA	10 VA	20 VA
1200 A	-	-	-	-	15 VA	30 VA	15 VA	20 VA
1250 A	-	-	-	-	15 VA	30 VA	15 VA	20 VA
1500 A	-	-	-	-	20 VA	45 VA	20 VA	30 VA
1600 A	-	-	-	-	20 VA	45 VA	20 VA	30 VA
2000 A	-	-	-	-	20 VA	45 VA	25 VA	30 VA
2500 A	-	-	-	-	25 VA	45 VA	25 VA	30 VA
3000 A	-	-	-	-	30 VA	45 VA	30 VA	45 VA
4000 A	-	-	-	-	-	-	30 VA	45 VA

BESTELLUNG

Erforderliche Angaben: Transformatortyp/ Primärstrom/ Sekundärstrom/ Leistung/ Genauigkeitsklasse
 Bestellbeispiel: LCTS 93/30SC (40) 100/5A, 1,5VA, Kl. 1

LCTP – 3-PHASEN-SCHINEN-SERIE



EINGANG:

100 A
...
500 A

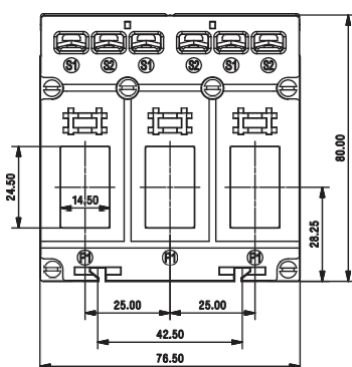
AUSGANG:

5 A

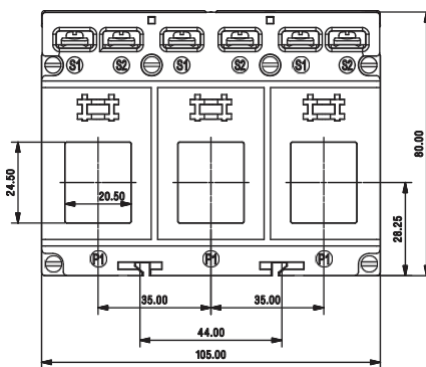
	LCTP 75/15 (60)	LCTP 105/21 (40)	LCTP 140/31 (40)
Sammel	14 x 24 mm	20 x 24 mm	31 x 36 mm
schiene	60 mm	40 mm	40 mm
n-Tiefe			
Breite	76,5 mm	105 mm	140 mm
Primärstrom	100...160 A	100...250 A	250...500 A
Sekundärstrom	5 A		
Genauigkeitsklasse	0,5; 1		

ABMESSUNGEN

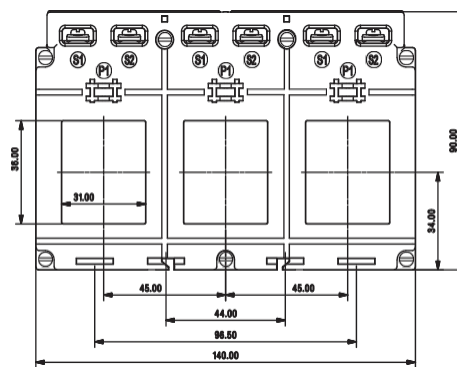
LCTP 75/15 (60)



LCTP 105/21 (40)



LCTP 140/31 (40)



Transformortyp	LCTP 75/15 (60)		LCTP 105/21 (40)		LCTP 140/31 (40)	
	05	1	0,5	1	0,5	1
Genauigkeitsklasse	05	1	0,5	1	0,5	1
Nennprimärstrom	Transformatorlast					
100 A	-	1 VA	-	1 VA	-	-
125 A	-	1,5 VA	-	1,5 VA	-	-
150 A	1,5 VA	1,5 VA	-	1,5 VA	-	-
160 A	1,5 VA	1,5 VA	1,5 VA	1,5 VA	-	-
200 A	-	-	1,5 VA	1,5 VA	-	-
250 A	-	-	1,5 VA	1,5 VA	1,5 VA	1,5 VA
300 A	-	-	-	-	2,5 VA	2,5 VA
400 A	-	-	-	-	2,5 VA	2,5 VA
500 A	-	-	-	-	2,5 VA	2,5 VA

BESTELLEN

Erforderliche Angaben: Transformortyp/Primärstrom/Sekundärstrom/Leistung/Genauigkeitsklasse
Bestellbeispiel: LCTP140/31 (40) 500/5 A; 2,5 VA; Kl. 1

LCTP – SERIE DER 3-PHASEN-RUNDLEITER

	LCTP 185/27 (45)	LCTP 185/37 (45)
Bohrungsdurchmesser	∅ 27 mm	∅ 37 mm
Tiefe	45 mm	45 mm
Breite	185 mm	185 mm
Primärstrom	100...500 A	300...800 A
Sekundärstrom	5 A	
Genauigkeitsklasse	1	

EINGANG:

100 A
800 A

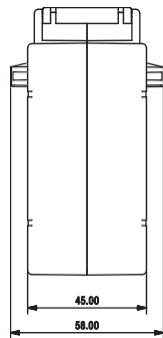
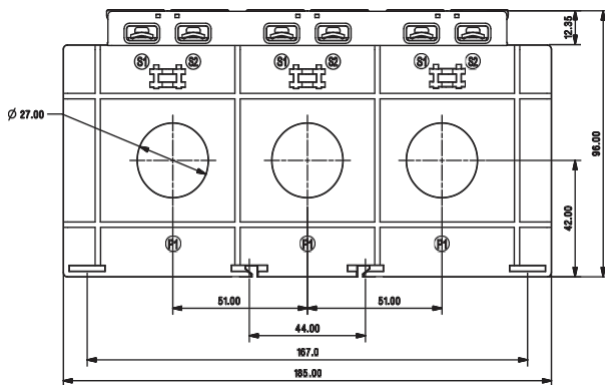
AUSGANG:

5 A

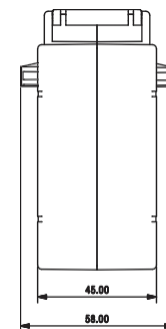
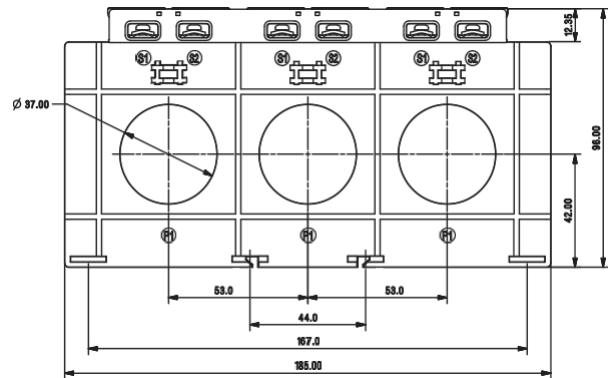


ABMESSUNGEN

LCTP 185/27 (45)



LCTP 185/37 (45)



Transformator-Typ	LCTP 185/27 (45)	LCTP 185/37 (45)
Genauigkeitsklasse	1	1
Nennprimärstrom	Transformatorbelastung	
100 A	1,5 VA	-
150 A	1,5 VA	-
200 A	2,5 VA	-
250 A	2,5 VA	-
300 A	5 VA	2,5 VA
400 A	5 VA	5 VA
500 A	5 VA	5 VA
600 A	-	5 VA
800 A	-	5 VA

ZUBEHÖR:

DIN-Schienen-Montagebasis

Bestellnummer: LH000-0904-130-124

BESTELLUNG

Erforderliche Daten: Transformortyp/Primärstrom/Sekundärstrom/Leistung/Genauigkeitsklasse

Bestellbeispiel: LCTP 185/27 (45) 100/5 A, 1,5 VA, Kl. 1

LRC- SERIE AUS GUSS

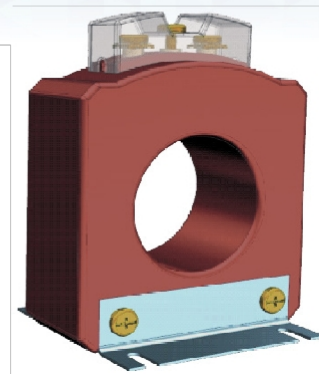
	LRC1 80/30(50)	LRC2 90/50(40)
Bohrungsdurchmesser	∅ 30 mm	∅ 50 mm
Tiefe	50 mm	40 mm
Breite	80 mm	90 mm
Primärstrom	60 A...160 A	200 A...320 A
Sekundärstrom	1 A, 5 A	
Genauigkeitsklasse	1	

EINGA

NO:
60 A

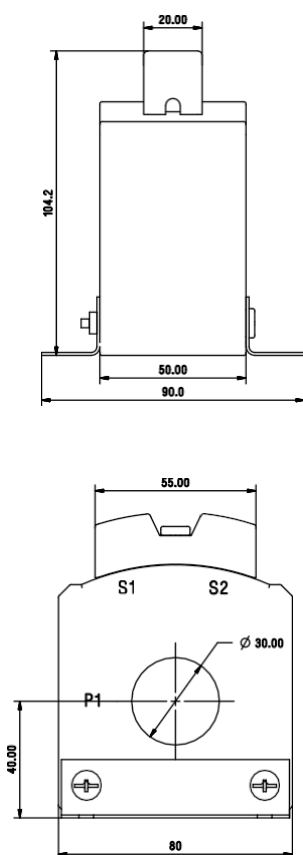
AUSGÄNGE:

5 A 1 A

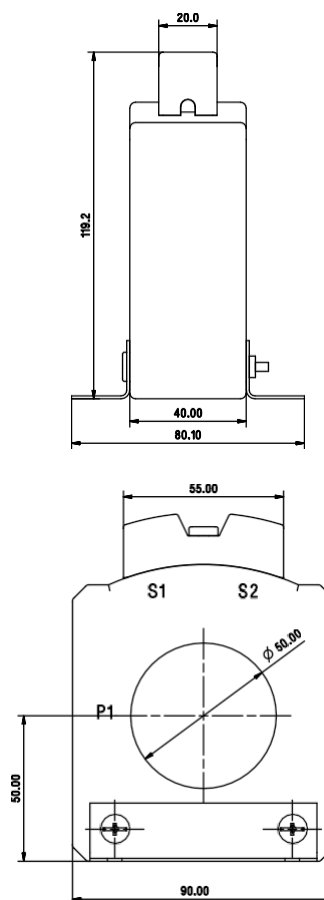


ABMESSUNGEN

LRC1 80/30(50)



LRC2 90/50(40)



Transformator-Typ	LRC1 80/30(50)	LRC2 90/50(40)
Genauigkeitsklasse	1	1
Nennprimärstrom	Transformatorbelastung	
60 A	1,5 VA	-
100 A	5 VA	-
125 A	5 VA	-
150 A	5 VA	-
160 A	5 VA	-
200 A	-	5 VA
250 A	-	10 VA
300 A	-	10 VA
320 A	-	10 VA

BESTELLUNG

Erforderliche Daten: Transformortyp/ Primärstrom/ Sekundärstrom/ Leistung/ Genauigkeitsklasse

Bestellbeispiel: LRC1 80/30(50) 100/5A, 5VA, KI. 1

	LRC3 110/72(40)	LRC4 135/85(40)
Lochdurchmesser	∅ 72 mm	∅ 85 mm
Tiefe	40 mm	40 mm
Breite	110 mm	135 mm
Primärstrom	400 A...630 A	800 A...1250 A
Sekundärstrom	1 A, 5 A	
Genauigkeitsklasse	1	

EINGANG

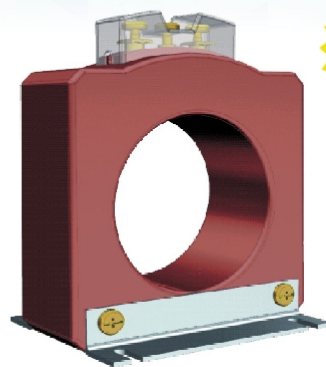
NO:

400 A

AUSGÄNGE:

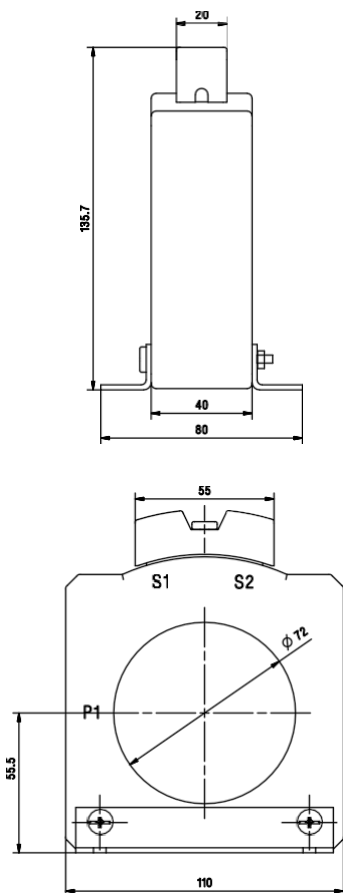
5 A

1 A

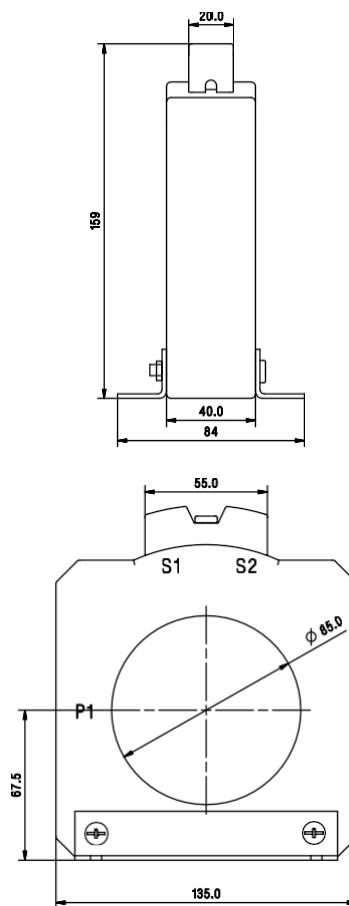


ABMESSUNGEN

LRC3 110/72(40)



LRC4 135/85(40)



Transformator-Typ	LRC3 110/72(40)	LRC4 135/85(40)
Genauigkeitsklasse	1	1
Nennprimärstrom	Transformatorbelastung	
400 A	10 VA	-
500 A	15 VA	-
600 A	15 VA	-
630 A	15 VA	-
800 A	-	15 VA
1000 A	-	15 VA
1200 A	-	15 VA
1250 A	-	15 VA

BESTELLUNG

Erforderliche Daten: Transformantyp/ Primärstrom/ Sekundärstrom/ Leistung/ Genauigkeitsklasse

Bestellbeispiel: LRC3 110/72(40) 600/5A, 15VA, Kl. 1

LRC- SERIE AUS GUSS

	LRC5 165/115(40)	LRC6 195/130(40)
Bohrungsdurchmesser	∅ 115 mm	∅ 130 mm
Tiefe	40 mm	40 mm
Breite	165 mm	195 mm
Primärstrom	1500 A...2000 A	2500 A...3200 A
Sekundärstrom	1 A, 5 A	
Genauigkeitsklasse	1	

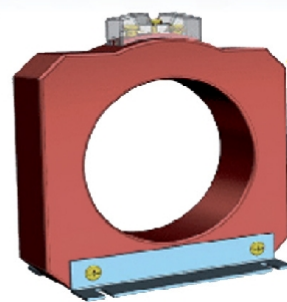
EINGAN

1500 A

AUSGÄNGE:

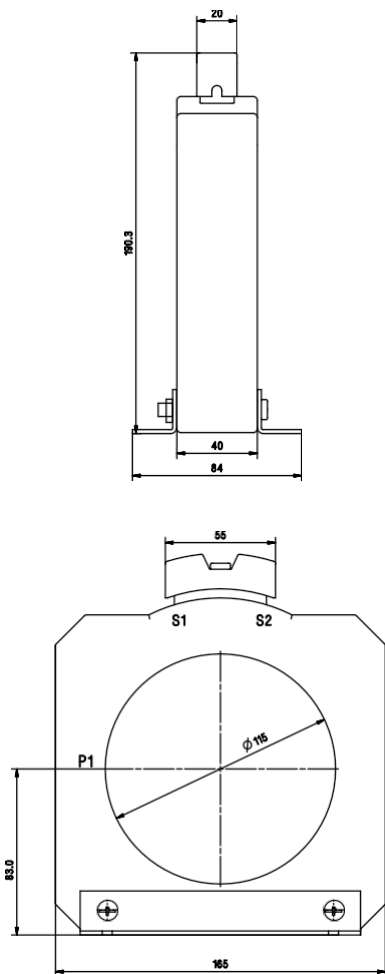
5 A

1 A

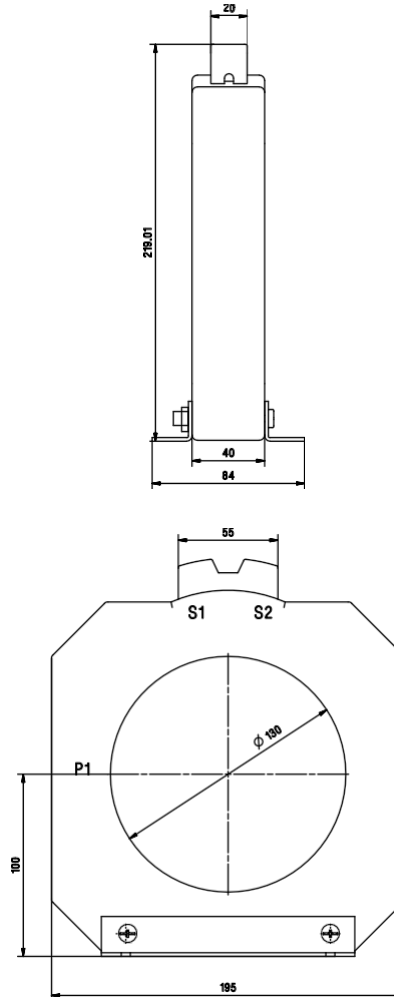


ABMESSUNGEN

LRC5 165/115(40)



LRC6 195/130(40)



Transformator-Typ	LRC5 165/115(40)	LRC6 195/130(40)
Genauigkeitsklasse	1	1
Nennprimärstrom	Transformatorbelastung	
1500 A	15 VA	-
1600 A	15 VA	-
2000 A	15 VA	-
2500 A	-	15 VA
3000 A	-	15 VA
3200 A	-	15 VA

BESTELLEN

Erforderliche Angaben: Transformortyp/Primärstrom/Sekundärstrom/Leistung/Genauigkeitsklasse
Bestellbeispiel: LRC5 165/115(40) 2000/5A, 15VA, Kl. 1

LRC-SERIE AUS GEGOSSENEM HARZ

	LRC7 230/165(40)	LRC8 295/200(40)
Lochdurchmesser	∅ 165 mm	∅ 200 mm
Tiefe	40 mm	40 mm
Breite	230 mm	295 mm
Primärstrom	3000 A...3200 A	4000 A5000 A
Sekundärstrom	1 A, 5 A	
Genauigkeitsklasse	1	

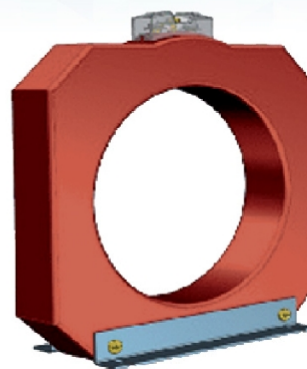
EINGAN

3000 A

AUSGÄNGE:

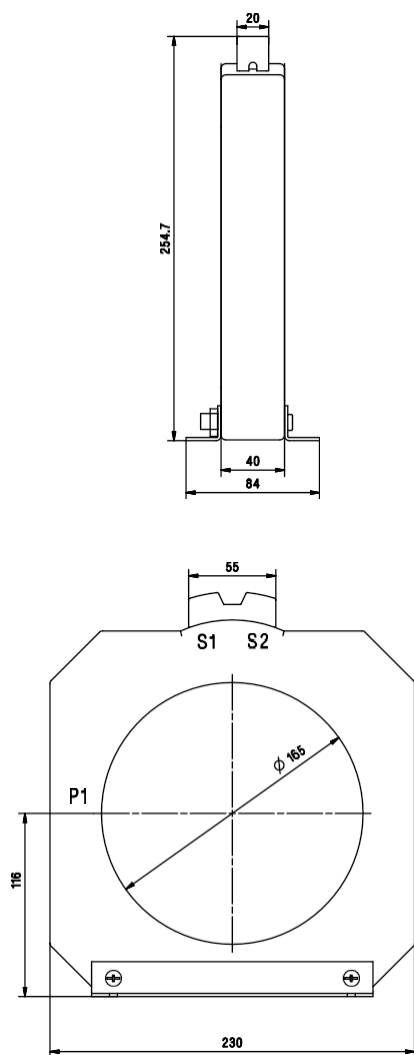
5 A

1 A

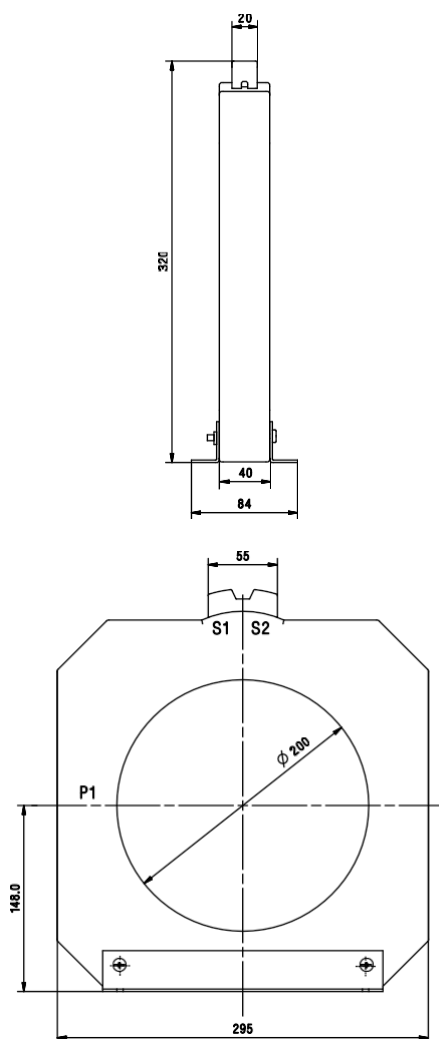


ABMESSUNGEN

LRC7 230/165(40)



LRC8 295/200(40)



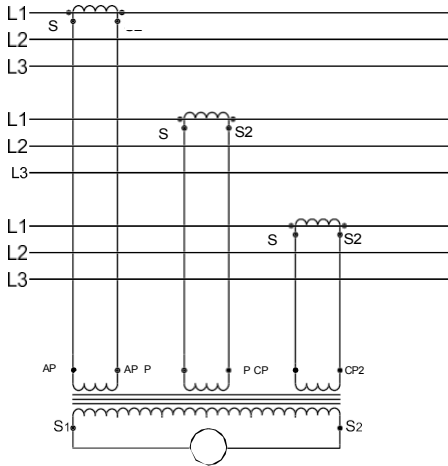
Transformator-Typ	LRC7 230/165(40)	LRC8 295/200(40)
Genauigkeitsklasse	1	1
Nennprimärstrom	Transformatorbelastung	
3000 A	15 VA	-
3200 A	15 VA	-
4000 A	-	15 VA
5000 A	-	15 VA

BESTELLUNG

Erforderliche Daten: Transformatortyp/ Primärstrom/ Sekundärstrom/ Leistung/ Genauigkeitsklasse

Bestellbeispiel: LRC7 230/165(40) 3000/5A, 15VA, Kl. 1

SUMMIERSTROMWANDLER sind dafür ausgelegt, mehrere synchrone Wechselströme mit gleicher Phasenbeziehung und beliebigem Phasenunterschied zu summieren. Sie werden verwendet, um die Sekundärströme mehrerer Hauptstromwandler zu addieren, um die Messung ausschließlich mit dem Stromwandler durchzuführen.



Strommessung in Phase L1

EIN BEISPIEL FÜR DIE LEISTUNGSWÄHLUNG BEI HAUPTTRANSFORMATOREN MIT UNTERSCHIEDLICHEN ÜBERTRAGUNGSVERHÄLTNISSEN

Übersetzungsverhältnis des Haupttransformators:

$$\begin{array}{r} 500/5A \\ 400/5A \\ \hline 300/5A \\ \hline \text{Gesamtstrom} = 1200/5A \end{array}$$

Belastung – 1 Amperemeter

Erforderliche Wirkleistung des Stromwandlers:

Amperemeter	1,5 VA
Messung der Leiterverluste	1,5 VA
Verbrauch im Summier-Stromwandler	4,0 VA
Gesamt-VA	7,0 VA

Der einzelne Haupttransformator muss seinen VA-Anteil aus diesen 7,0 VA bereitstellen.

- Haupttransformator 500/5 A $(500/1200) \times 7 = 2,92 \text{ VA}$ + zusätzliche Lasten $\approx 3,75 \text{ VA}^*$
- Haupttransformator 400/5 A $(400/1200) \times 7 = 2,33 \text{ VA}$ + zusätzliche Verluste $\approx 2,5 \text{ VA}^*$
- Haupttransformator 300/5 A $(300/1200) \times 7 = 1,75 \text{ VA}$ + zusätzliche Verluste $\approx 2,5 \text{ VA}^*$

* Die VA-Werte des Haupttransformators sind auf die entsprechenden Werte in unserer Tabelle aufzurunden.

Hinweis: Bei Verwendung ungleicher Hauptstromwandler sollte das Verhältnis des niedrigsten Primärstroms des Hauptstromwandlers zum höchsten nicht 1:8 überschreiten.

MERKMALE:

- Verfügbare Stromwanderausführungen mit 2 bis 8 Primärwicklungen.
- Vernickelte Sekundäranschlüsse mit +/- Schrauben.
- Verschiedene Befestigungsmöglichkeiten, darunter Wandmontage und 35-mm-DIN-Schiene.
- Klemmschutzart IP10.

ALLGEMEINE SPEZIFIKATION

Anwendbare Norm:	IEC 61869-1/2
Gehäuse:	selbstverlöschender Kunststoff
Anschluss:	Zwei Anschlüsse auf jeder Seite. M4-Schrauben mit selbsthebender Klemmschelle.
Isolationsklasse:	E (max. 120 °C)
Maximale Systemspannung:	0,72 kV
Betriebsfrequenz:	50/60 Hz
Prüfspannung:	3 kV, 50 Hz, 1 min
Nennleistung Primärseite:	(2...8) x 5 A
Nenn-Sekundärleistung:	5 A
Nennlast:	5; 10; 15; 20; 25 VA
Genauigkeitsklasse:	0,5; 1
Umgebungstemperatur:	-25 °C ... +40 °C
Lagertemperatur:	-50 °C ... +80 °C
Thermischer Kurzschlussstrom (I_{th}):	60 x I _n
Dynamischer Kurzschlussstrom (I_{dyn}):	2,5 x I _{th}
Sicherheitsfaktor des Geräts (FS):	5,10

MERKMALE:



AUSGÄNGE:



LU01 – SUMMIERENDE STROMWANDLER

	LU01 (75)
Tiefe	70 mm
Breite	75 mm
Eingänge	2 x 5 A...4 x 5 A
Sekundärstrom	5 A
Genauigkeitsklasse	0,5; 1

EINGÄNG

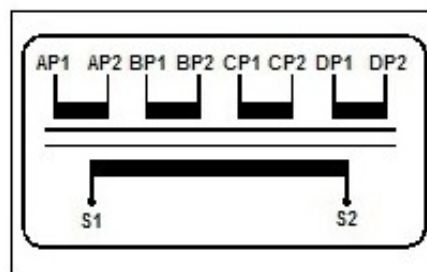
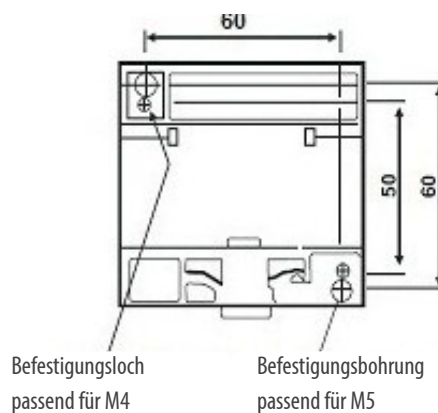
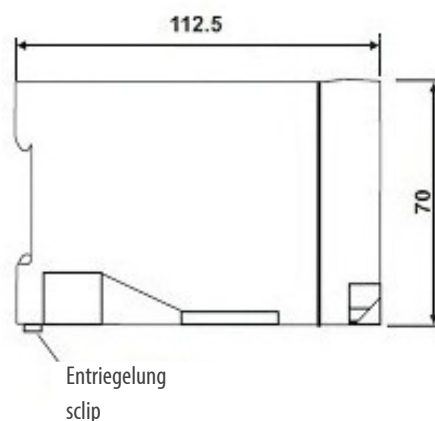
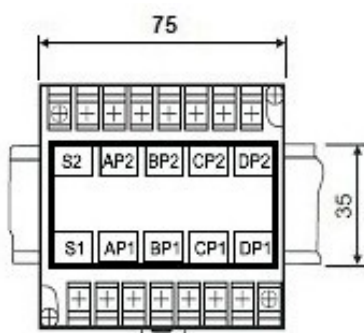


AUSGÄNGE:



ABMESSUNGEN

LU01 (75)



Anschlussbeschreibung

Transformator-Typ	LU01 (75)	
	0,5	1
Genauigkeitsklasse	0,5	1
Eingaben	Transformatorbelastung	
2 x 5 A	5 VA	5 VA
	10 VA	10 VA
	15 VA	15 VA
	-	20 VA
	-	25 VA
3 x 5 A	5 VA	5 VA
	10 VA	10 VA
	15 VA	15 VA
	-	20 VA
	-	25 VA
4 x 5 A	5 VA	5 VA
	10 VA	10 VA
	15 VA	15 VA
	-	20 VA
	-	25 VA

BESTELLUNG

Erforderliche Angaben: Transformortyp/Eingänge/Leistung/Genauigkeitsklasse

Bestellbeispiel: LU01 (75), 2x5A, 5VA, Kl. 1

LU01 – SUMMIERENDE STROMWANDLER

LU01 (150)	
Tiefe	70 mm
Breite	150 mm
Eingänge	5 x 5 A...8 x 5 A
Sekundärstrom	1 A, 5 A
Genauigkeitsklasse	0,5; 1

EINGÄNGE

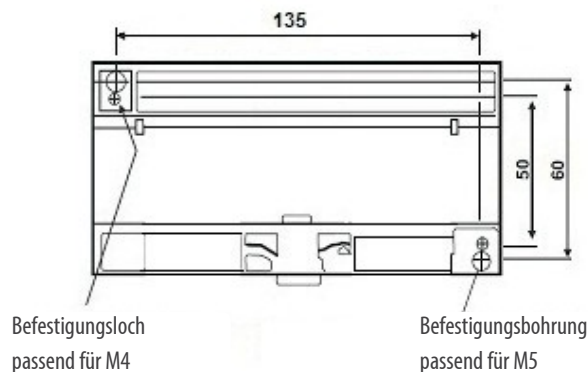
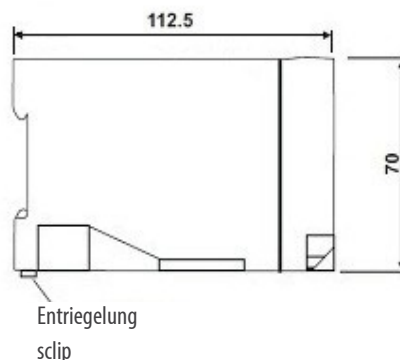
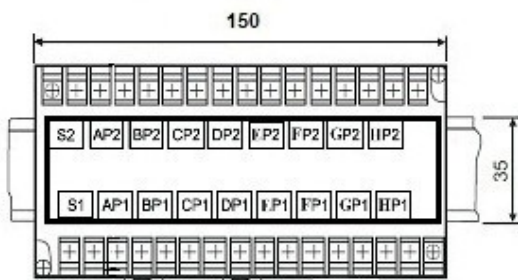


AUSGÄNGE:



ABMESSUNGEN

LU01 (150)



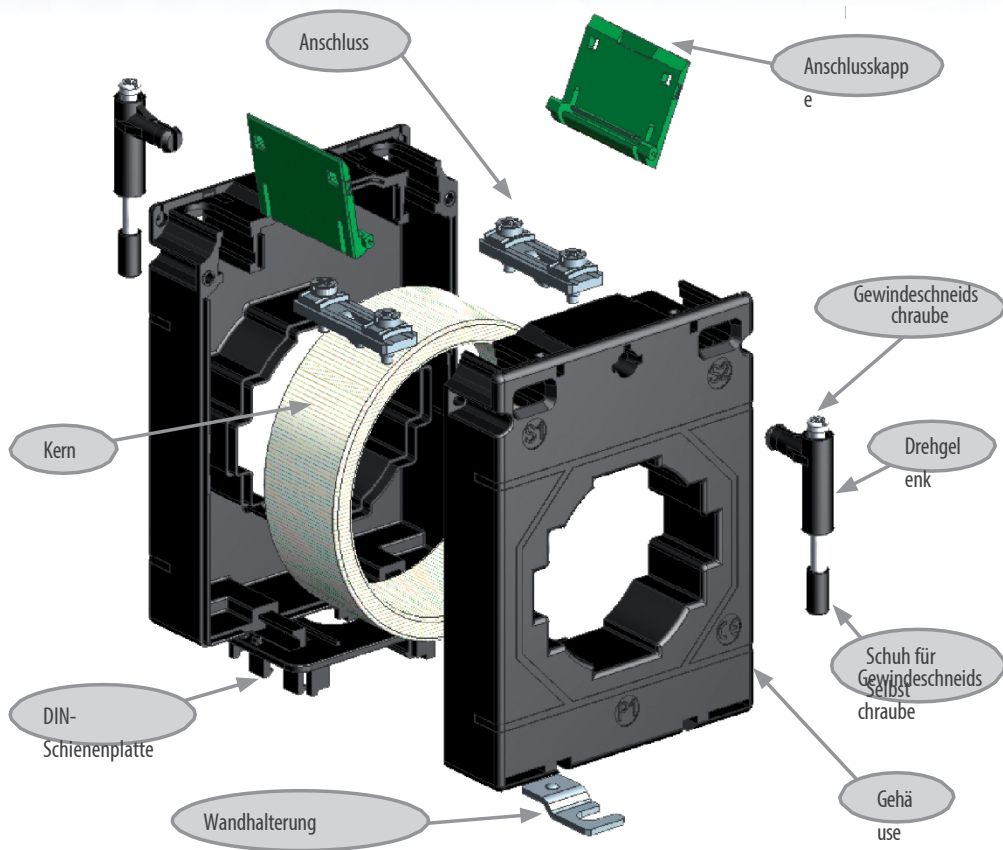
Transformator-Typ	LU01 (150)		
	Genauigkeitsklasse	0,5	1
Eingänge	Transformatorbelastung		
	5 x 5 A	5 VA	5 VA
5 x 5 A	10 VA	10 VA	10 VA
	15 VA	15 VA	15 VA
	-	20 VA	20 VA
	-	25 VA	25 VA
	6 x 5 A	5 VA	5 VA
6 x 5 A	10 VA	10 VA	10 VA
	15 VA	15 VA	15 VA
	-	20 VA	20 VA
	-	25 VA	25 VA
7 x 5 A	5 VA	5 VA	5 VA
	10 VA	10 VA	10 VA
	15 VA	15 VA	15 VA
	-	20 VA	20 VA
8 x 5 A	-	25 VA	25 VA
	5 VA	5 VA	5 VA
	10 VA	10 VA	10 VA
	15 VA	15 VA	15 VA
-	20 VA	20 VA	
-	25 VA	25 VA	



Anschlussbeschreibung

BESTELLUNG

Bestellbeispiel: LU01 (150) 5x5A 15VA VL 0,5
 Erläuterung: LU01 (150) Transformator-Typ/Eingänge/Leistung/Genauigkeitsklasse



DIN-Schienen-Montagebasis:

(Zusatzzubehör – muss separat bestellt werden)

Bestellnummer	Transformator-Typ	Ansicht
LH000-0904-130-123	LCTR 50/xx (30) LCTB 50/xx (30)	
LH000-0904-130-002	LCTR 45, LCTB 45	
LH000-0904-130-124	LCTM LCTR 62, LCTB 62, LCTB 74, LCTB 86, LCTB 104, LCTP	
LH000-0904-130-128 (für vertikale oder horizontale Montage)	LCTM, LCTR 62, LCTB 62, LCTB 74, LCTB 86, LCTB 104, LCTP	

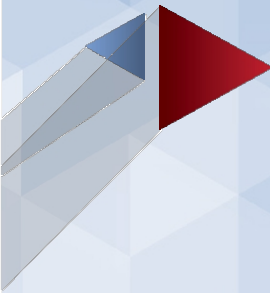
Zubehör	
Beschreibung	Ansicht
Gewindeschneidschraube e 4 x 35 mm	
Gewindeschneidschraube e 4 x 45 mm	
Gewindeschneidschraube e 4 x 75 mm	
Wandhalterung	
Drehgelenk	
Schuh für selbstschneidend e M4-Schraube	
Mutter für M4-Schraube	
Sicherungsstift	
Gewindeschneidschraube e M4 x 45 mm	

(nur für Transformatoren vom Typ LCT5)

Schienenmontagesatz:

(im Lieferumfang jedes Stromwandlers enthalten)

Bestellnummer des Satzes	Beschreibung	Anzahl	Transformator-Typ
LH000-0904-130-140	Wandhalterung	2	LCTR 45, LCTB 45, LCTM 62W, LCTM 74W
LH000-0904-130-141	Gewindeschneidschraube 4 x 35 mm	2	LCTR 50, LCTB 50
	Wandbefestigungsklemme	2	
	Drehgelenk	2	
	Schuh für selbstschneidende M4-Schraube	2	
LH000-0904-130-142	Gewindeschneidschraube 4 x 45 mm	2	LCTR 62, LCTB 62, LCTB 74, LCTB 86
	Wandbefestigungsklemme	2	
	Schwenk	2	
	Schuh für selbstschneidende M4-Schraube	2	
LH000-0904-130-147	Gewindeschneidschraube 4 x 35 mm	6	LCTB 100/100 V, LCTB 100/130 V
	Wandhalterung	2	
	Schuh für selbstschneidende M4-Schraube	6	
LH000-0904-130-143	Gewindeschneidschraube 4 x 45 mm	4	LCTB 104
	Wandbefestigungsklemme	2	
	Drehgelenk	4	
	Schuh für selbstschneidende M4-Schraube	4	
LH000-0904-130-144	Gewindeschneidschraube 4 x 75 mm	4	LCTB 140/80, LCTB 140/100H, LCTB 140/100V
	Wandbefestigungsklemme	2	
	Schwenkbar	4	
	Schuh für selbstschneidende M4-Schraube	4	
LH000-0904-130-145	Gewindeschneidschraube 4 x 75 mm	1	LCTB 140/130 V
	Gewindeschneidschraube 4 x 45 mm	5	
	Wandhalterung	2	
	Schuh für selbstschneidende M4-Schraube	6	
LH000-0904-130-146	Gewindeschneidschraube 4 x 75 mm	6	LCTB 225
	Wandbefestigungsklemme	2	
	Schuh für selbstschneidende M4-Schraube	6	
LH000-0904-130-623	Gewindeschneidschraube M4 x 45 mm	4	LCTS 93/30SC
	Wandbefestigungsklemme	2	
	Schuh für selbstschneidende M4-Schraube	4	
	Sicherungsstift	1	
	Mutter der M4-Schraube	4	
LH000-0904-130-624	Gewindeschneidschraube M4 x 45 mm	6	LCTS 125/50SC
	Wandhalterung	2	
	Schuh für selbstschneidende M4-Schraube	6	
	Sicherungsstift	1	
	Mutter der M4-Schraube	6	
LH000-0904-130-625	Gewindeschneidschraube M4 x 45 mm	8	LCTS 155/80SC
	Wandbefestigungsklemme	2	
	Schuh für selbstschneidende M4-Schraube	8	
	Sicherungsstift	1	
	Mutter der M4-Schraube	8	

A decorative graphic on the left side of the page, consisting of a grey arrow pointing right with a red triangle at its tip.

Wir sind einer der führenden europäischen Hersteller von elektrischen Geräten für die Automatisierung und von Hochdruck-Aluminiumgussteilen. Wir sind seit 1953 auf dem Markt tätig. Unsere starke Marktposition verdanken wir einer kontinuierlichen Entwicklungspolitik, der Kompetenz unserer Mitarbeiter sowie moderner Ausrüstung für Forschung, Konstruktion und Produktion.

LUMEL konzentriert sich auf vier Hauptgeschäftsbereiche:

- Herstellung von automatischen Geräten zur Messung, Umwandlung, Steuerung und Aufzeichnung, Übertragung und Visualisierung verschiedener industrieller Prozesse;
- Herstellung und Bearbeitung von Hochdruckgussteilen sowie Fertigung von Formen und Werkzeugen;
- Entwicklung und Herstellung von Steuerungs- und Messsystemen;
- SMT-Bestückung, Feinmechanik und die Herstellung von Kunststoffteilen.

Wir bieten umfassende Lösungen für verschiedene Industriezweige: Energiewirtschaft, chemische Industrie, Metallurgie, Lebensmittelindustrie, Leichtindustrie, Automobilindustrie, Haushaltsgeräteindustrie und Bergbau.

Wir arbeiten gemäß den Normen: ISO 9001:2008, ISO 14001:2004 und ISO/TS 16949.

LUMEL S.A.

ul. Sulechowska 1, 65-022 Zielona Góra, POLEN Tel.: +48 68
45 75 100, Fax +48 68 45 75 508
www.lumel.com.pl

Exportabteilung:

Tel.: (+48 68) 45 75 139, 45 75 233, 45 75 321, 45 75 386

Fax: (+48 68) 32 54 091

E-Mail: export@lumel.com.pl

September 2018