

TENSIONĂRI SCĂZUTE TRANSFORMATOARE TRANSFORMATOARE





LUMEL

De peste șaizeci de ani vă oferim tot ceea ce aveți nevoie, respectând cele mai înalte standarde. În fiecare zi, mii de clienți ai noștri din întreaga lume beneficiază de produsele noastre sigure și ușor de utilizat. Acest lucru nu ar fi posibil fără energia și competențele celor mai buni specialiști ai noștri. Avem grijă de fiecare detaliu în parte

u c e e c a

EVERYTHING COUNTS

#Lumel no **1** in Poland

APA magazine poll | july 2018

Thank you

Rezumatul transformatoarelor de curent	4
Prezentare generală a transformatoarelor de curent.....	5
Factorul de siguranță al instrumentului	7
LCTM - serie primară bobinată.....	11
LCTR - serie de conductori rotunzi	13
LCTB 45 - seria de bare colectoare	14
LCTB 50 - seria de bare colectoare	15
LCTB 62 - seria de bare colectoare	17
LCTB 74 - seria de bare colectoare	19
LCTB 86 - seria de bare colectoare	21
LCTB 100 - seria de bare colectoare	22
LCTB 104 - seria de bare colectoare	23
LCTB 140 - seria de bare colectoare	24
LCTB 225 - seria de bare colectoare	26
LCTS - miez divizat.....	27
LCTP - transformatoare de curent trifazate.....	27
LRC - transformatoare de curent turnate în rășină.....	30
LU01 - transformatoare de curent de sumare.....	35
Accesorii.....	38



REZUMAT TRANSFORMATOARE DE CURENT

Diametrul orificiului/ Dimensiunile barei colectoare	Tipul transformatorului	Nr. pagină	Intervalul curenților primari									
			Clasa 0,2S		Clasa 0,2		Clasa 0,5S		Clasa 0,5		Clasa 1	
			min	max	min	max	min	max	min	max	min	max
Seria primară de bobine												
N/A	LCTM 62/W(40)	11	-	-	1 A	30 A	-	-	1 A	30 A	1 A	30 A
N/A	LCTM 74/W(40)	11	-	-	1 A	60 A	-	-	1 A	60 A	1 A	60 A
Transformatoare de curent cu fereastră pentru conductoare rotunde sau bare colectoare												
∅ 14	LCTR 45/14(40)	13	-	-	-	-	-	-	80 A	300 A	30 A	300 A
∅ 14	LCTR 50/14(30)	13	-	-	-	-	-	-	100 A	300 A	40 A	300 A
∅ 14	LCTR 50/14(50)	13	-	-	-	-	-	-	50 A	300 A	30 A	300 A
∅ 22	LCTR 62/R(40)	13	-	-	100 A	600 A	-	-	75 A	600 A	50 A	600 A
∅ 20 / 20 x 10	LCTB 45/21(40)	14	-	-	-	-	-	-	80 A	400 A	50 A	400 A
∅ 21 / 20 x 10	LCTB 50/21(30)	15	-	-	-	-	-	-	80 A	400 A	40 A	400 A
∅ 26 / 30 x 10	LCTB 50/30(30)	15	-	-	-	-	-	-	100 A	600 A	75 A	600 A
∅ 21 / 20 x 10	LCTB 50/21(50)	15	-	-	-	-	-	-	50 A	400 A	50 A	400 A
∅ 26 / 30 x 10	LCTB 50/30(50)	15	-	-	-	-	-	-	100 A	600 A	50 A	600 A
20 x 12	LCTB 62/20(40)	17	100 A	400 A	100 A	400 A	100 A	400 A	75 A	400 A	50 A	400 A
∅ 30 / 30 x 10	LCTB 62/30(40)	17	100 A	800 A	100 A	800 A	100 A	800 A	100 A	800 A	50 A	800 A
∅ 28 / 30 x 10	LCTB 62/30(50)	17	100 A	800 A	100 A	800 A	100 A	800 A	75 A	800 A	40 A	800 A
∅ 31 / 40 x 10	LCTB 62/40(40)	17	200 A	800 A	200 A	800 A	200 A	800 A	200 A	800 A	100 A	800 A
∅ 20 / 20 x 10	LCTB 74/20(45)	19	100 A	400 A	100 A	400 A	100 A	400 A	75 A	400 A	30 A	400 A
∅ 26 / 30 x 15	LCTB 74/30(45)	19	100 A	800 A	100 A	800 A	100 A	800 A	75 A	800 A	30 A	800 A
∅ 35 / 40 x 12	LCTB 74/40(45)	19	200 A	1000 A	200 A	1000 A	200 A	1000 A	100 A	1000 A	40 A	1000 A
∅ 41 / 50 x 12	LCTB 74/50(45)	19	250 A	1000 A	250 A	1000 A	250 A	1000 A	200 A	1000 A	100 A	1000 A
∅ 36 / 40 x 10	LCTB 86/40(45)	21	100 A	1000 A	100 A	1000 A	100 A	1000 A	100 A	1000 A	50 A	1000 A
∅ 46 / 50 x 12	LCTB 86/50(45)	21	300 A	1250 A	300 A	1250 A	300 A	1250 A	120 A	1250 A	100 A	1250 A
∅ 51 / 60 x 12	LCTB 86/60(45)	21	300 A	1600 A	300 A	1600 A	300 A	1600 A	200 A	1600 A	100 A	1600 A
∅ 54 / 60 x 12	LCTB 104/60(45)	23	300 A	1600 A	250 A	1600 A	300 A	1600 A	150 A	1600 A	100 A	1600 A
∅ 65 / 80 x 12	LCTB 104/80(45)	23	750 A	2000 A	400 A	2000 A	750 A	2000 A	250 A	2000 A	200 A	2000 A
∅ 72 / 80 x 30	LCTB 140/80(45)	24	500 A	2000 A	300 A	2000 A	500 A	2000 A	200 A	2000 A	200 A	2000 A
∅ 86 / 100 x 30	LCTB 140/100H(45)	24	600 A	4000 A	400 A	4000 A	600 A	4000 A	200 A	4000 A	200 A	4000 A
124 x 93	LCTB 225/125(50)	26	1000 A	6000 A	600 A	6000 A	1000 A	6000 A	600 A	6000 A	600 A	6000 A
166 x 65	LCTB 225/167(50)	26	1500 A	7500 A	1000 A	7500 A	1500 A	7500 A	1000 A	7500 A	1000 A	7500 A
Transformatoare de curent cu fereastră verticală pentru bară colectoare sau conductor rotund												
41 x 103	LCTB 100/100V(45)	22	1200 A	2500 A	1000 A	2500 A	1200 A	2500 A	400 A	2500 A	400 A	2500 A
38 x 128	LCTB 100/130 V (45)	22	NA	NA	1500 A	3000 A	NA	NA	400 A	3000 A	400 A	3000 A
∅ 86 / 100 x 30	LCTB 140/100 V (45)	24	600 A	3000 A	400 A	3000 A	600 A	3000 A	200 A	3000 A	200 A	3000 A
70 x 130	LCTB 140/130 V (45)	24	NA	NA	1000 A	5000 A	NA	NA	400 A	5000 A	400 A	5000 A
Seria cu miez divizat												
23 x 33	LCTS 93/30SC(40)	27	NA	NA	NA	NA	NA	NA	300 A	400 A	100 A	400 A
85 x 54	LCTS 125/50SC(40)	27	NA	NA	NA	NA	NA	NA	250 A	1000 A	250 A	1000 A
85 x 125	LCTS 155/80SC(40)	27	NA	NA	NA	NA	NA	NA	250 A	3000 A	250 A	3000 A
82 x 162	LCTS 195/80SC(64)	27	NA	NA	NA	NA	NA	NA	500 A	5000 A	500 A	5000 A
Transformatoare de curent trifazate												
20 x 10	LCTP 75/ 15 (60)	28	NA	NA	NA	NA	NA	NA	150	160	100	160
20 x 10	LCTP 105/ 21 (40)	28	NA	NA	NA	NA	NA	NA	160	250	100	250
30 x 15	LCTP 140/ 31 (40)	28	NA	NA	NA	NA	NA	NA	250	630	250	630
N/A	LCTP 185/ 27 (45)	29	NA	NA	NA	NA	NA	NA	NA	NA	100	500
N/A	LCTP 185/ 37 (45)	29	NA	NA	NA	NA	NA	NA	NA	NA	300	800

REZUMAT TRANSFORMATOARE DE CURENT



Diametrul orificiului/ Dimensiunile barei colectoare	Tipul transformatorului	Nr. pagină	Intervalul curenților primari										
			Clasa 0,2S		Clasa 0,2		Clasa 0,5S		Clasa 0,5		Clasa 1		
			min	max	min	max	min	max	min	max	min	max	
Transformatoare de curent turnate din rășină													
∅ 30	LRC1 80/30 (50)	30	-	-	-	-	-	-	-	NA	NA	60 A	160 A
∅ 50	LRC2 90/50 (40)	30	-	-	-	-	-	-	-	NA	NA	200 A	320 A
∅ 72	LRC3 110/72 (40)	31	-	-	-	-	-	-	-	NA	NA	400 A	630 A
∅ 85	LRC4 135/85 (40)	31	-	-	-	-	-	-	-	NA	NA	800 A	1250 A
∅ 115	LRC5 165/115 (40)	32	-	-	-	-	-	-	-	NA	NA	1500 A	2000 A
∅ 130	LRC6 195/130 (40)	32	-	-	-	-	-	-	-	NA	NA	2500 A	3200 A
∅ 165	LRC7 230/165 (40)	33	-	-	-	-	-	-	-	NA	NA	3000 A	3200 A
∅ 200	LRC8 295/200 (40)	33	-	-	-	-	-	-	-	NA	NA	4000 A	5000 A

PREZENTARE GENERALĂ A TRANSFORMATOARELOR DE CURENT

TRANSFORMATORUL DE CURENT este utilizat pentru măsurarea curenților electrici alternativi. Atunci când curentul dintr-un circuit (curentul primar) este prea mare pentru a fi aplicat direct la instrumentele de măsurare, un transformator de curent produce un curent redus (curent secundar) proporțional cu precizie cu curentul din circuit, care poate fi conectat în mod convenabil la instrumentele de măsurare și înregistrare. Un transformator de curent izolează, de asemenea, instrumentele de măsurare de tensiunea care poate fi foarte mare în circuitul monitorizat. Relația dintre curenții primari și secundari se numește raport de transformare nominal.

$$I_1 = I_2 \cdot \frac{N_2}{N_1}$$

unde: I_1 - curentul primar, I_2 - curentul secundar, N_1 - numărul de spire ale înfășurării primare, N_2 - numărul de spire ale înfășurării secundare, N_2/N_1 - raportul nominal de transformare
Transformatoarele de curent sunt utilizate în principal astfel încât cablul de la curentul de șoc sau de bară măsurat să treacă prin transformatorul cu orificiu principal, care este echivalent cu o bobină a înfășurării primare. În acest caz, ecuația de mai sus se simplifică la:

$$I_1 = I_2 \cdot N_2$$

Sarcina este de a reduce curentul de ieșire al transformatorului pentru curenți de peste 120% din domeniul de măsurare, pentru a proteja împotriva distrugerii dispozitivelor de măsurare conectate la transformator în cazul supratensiunilor sau defecțiunilor din circuitul primar.

CARACTERISTICI:

- Gamă largă de clase de precizie: 0,2S, 0,2, 0,5S, 0,5, 1; 3
- Gamă largă de curenți primari acceptați, dimensiuni ale șinelor, lungimea carcasei și diametrele orificiilor.
- Metode multiple de montare, inclusiv montare pe perete, șină DIN de 35 mm, conductor, bară de curent.
- Ecrane concepute pentru etanșarea conexiunilor.



SPECIFICAȚII GENERALE

Standard aplicabil:	IEC 61869-1/2
Carcasă:	policarbonat cu 10% conținut de sticlă, clase ignifuge clasificate UL 94V-0 sau carcasă din rășină epoxidică (numai seria LRC)
Conectare:	Două conexiuni pe fiecare parte. Șuruburi M4 cu bandă de prindere cu auto-ridicare.
Clasa de izolație	E (max. 120 °C)
Tensiune maximă a sistemului:	0,72 kV
Frecvență de funcționare:	50/60 Hz
Valoare nominală primară:	1 A...7500 A
Putere nominală secundară:	5 A sau 1 A (pentru transformatoarele de curent trifazate LCTP numai 5 A)
Sarcină nominală:	1, 1,25, 1,5, 2,5, 3,75, 5, 7,5, 10, 12,5, 15, 20, 30, 45, 60, 100 VA
Clasa de precizie:	0,2, 0,2S, 0,5S – pentru măsurători de laborator și de putere 0,5 – pentru măsurători precise 1 – pentru măsurători generale, pentru contoare analogice
Temperatura ambiantă:	-20 °C ... +45 °C
Temperatura de depozitare:	-50 °C ... +80 °C
Curent termic de scurtcircuit (I_{th}):	40 x I _n pentru tipul de bobină 60 x I _n pentru tipul de bară colectoare 2,5xI _{th}
Curent dinamic de scurtcircuit (I_{dyn}):	
Factor de siguranță al instrumentului (FS):	2,5, 5, 10

CARACTERISTICI:



IEȘIRI:



PREZENTARE GENERALĂ

PREZENTARE GENERALĂ A TRANSFORMATOARELOR DE CURENT

CEREREA DE DISPOZITIVE DE MĂSURARE A PUTERII:

Utilizatorii de transformatoare de curent (CT) se așteaptă ca aceste dispozitive să îndeplinească două condiții de bază:

- un grad ridicat de precizie în ceea ce privește curentul nominal,
- funcții de siguranță în caz de suprasarcină.

Pentru a îndeplini aceste cerințe, este necesar ca puterea unui transformator de curent oferit să atingă pe deplin cerințele reale de putere ale configurației de măsurare. La stabilirea cerințelor reale de putere, trebuie luate în considerare nu numai pierderile de putere ale aparatelor care urmează să fie conectate, ci și pierderile suferite de cablurile instrumentului.

Cerințe de putere pentru aparate de măsurare și rele:

- Contoare analogice cu bobină mobilă 0,7 – 1,5 VA
- Contoare de curent cu redresor 0,001 – 0,250 VA
- Contoare de curent cu plajă multiplă 0,005 – 5,000 VA
- Înregistratoare de curent 0,300-9,000 VA
- Ampermetre bimetalice 2,5 – 3,0 VA
- Contoare de putere 0,2 – 5,0 VA
- Contoare de factor de putere 2,0 – 6,0 VA
- Contoare 0,4 – 1,0 VA
- Relee 0,2 – 6,0 VA
- Transductoare de putere 0,5 VA
- Contoare de energie 2,5 VA

Pierderi interne ale cablajului de cupru:

$$P = \frac{I^2 \times 2 L}{q_{Cu} \times 56} \text{ [VA]}$$

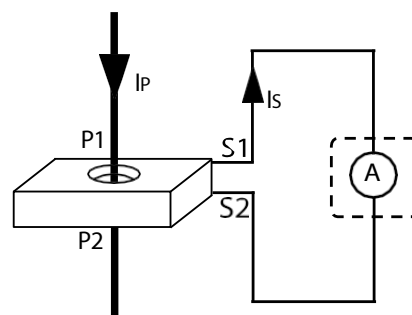
Unde:

I – Curent nominal secundar, L –

Distanță în [m],

qCu – secțiunea transversală a cablului în [mm²].

SCHEMA DE CONEXIUNE A TRANSFORMATOARELOR DE CURENT



Tabel cu valori corespunzătoare la 5 A

qCu	1 m	2 m	3 m	4 m	5 m	6 m	7 m	8 m	9 m	10 m
2,5 mm ²	0,36	0,71	1,07	1,43	1,78	2,14	2,50	2,86	3,21	3,57
4,0 mm ²	0,22	0,45	0,67	0,89	1,12	1,34	1,56	1,79	2,01	2,24
6,0 mm ²	0,15	0,30	0,45	0,60	0,74	0,89	1,04	1,19	1,34	1,49
10,0 mm ²	0,09	0,18	0,27	0,36	0,44	0,54	0,63	0,71	0,80	0,89

Tabel cu valorile corespunzătoare curentului de 1 A

qCu	10 m	20 m	30 m	40 m	50 m	60 m	70 m	80 m	90 m	100 m
1,0 mm ²	0,36	0,71	1,07	1,43	1,78	2,14	2,50	2,86	3,21	3,57
2,5 mm ²	0,14	0,29	0,43	0,57	0,72	0,86	1,00	1,14	1,29	1,43
4,0 mm ²	0,09	0,18	0,27	0,36	0,45	0,54	0,63	0,71	0,80	0,89
6,0 mm ²	0,06	0,12	0,18	0,24	0,30	0,36	0,42	0,48	0,54	0,60
10,0 mm ²	0,04	0,07	0,11	0,14	0,18	0,21	0,25	0,29	0,32	0,36

Tipul transformatorului	LCTB - seria de bare colectoare																																										
	LCTB 74/20 (45)						LCTB 74/30 (45)						LCTB 74/40 (45)						LCTB 74/50 (45)						LCTB 86/40 (45)						LCTB 86/50 (45)						LCTB 86/60 (45)						
Clasa	0,25	0,2	0,55	0,5	1	3	0,25	0,2	0,55	0,5	1	3	0,25	0,2	0,55	0,5	1	0,25	0,2	0,55	0,5	1	0,25	0,2	0,55	0,5	1	0,25	0,2	0,55	0,5	1	0,25	0,2	0,55	0,5	1						
Interv al [A]	Factorul de siguranță al instrumentului (FS)																																										
30					10	10						10	10																														
40					10							10					5																										
50					10							10				5												5															
60					5							5				5												5															
75				15	5							10	5			5												5															
80				15	5							10	5			5												5															
100	5	15	5	10	5		5	15	5	10	5				10	5						5	5	10	5	10	5					5						5					
120	5	15	5	10	5		5	15	5	10	5				10	5						5	5	10	5	10	5				10	5						5					
125	5	15	5	10	5		5	15	5	10	5				10	5						5	5	10	5	10	5				10	5						5					
150	5	15	5	10	5		5	15	5	5	5				5	5						5	5	10	5	10	5				5	5						5					
200	5	10	5	5	5		5	15	5	5	5			5	10	5	5	5			5	5	5	10	5	10	5				5	5					5	5					
250	5	10	5	5	5		5	10	5	5	5			5	10	5	5	5	5		5	5	5	10	5	5	5				5	5					5	5					
300	5	10	5	5	5		5	10	5	5	5			5	5	5	5	5	5		5	10	5	5	5	5	5	5	5	10	5	5	5	5	5	10	5	5	5				
400	5	10	5	5	5		10	10	10	5	5			5	5	5	5	5	5	5	5	5	5	5	5	5	5	15	10	15	5	5	5	5	10	5	5	5	5	5			
500							10	10	10	5	5			5	5	5	5	5	5	5	5	5	5	5	5	5	5	15	5	15	5	5	5	5	10	5	5	5	5	5			
600							10	10	10	5	5			10	5	10	5	5	5	5	5	5	5	5	5	5	5	10	5	10	5	5	5	5	10	5	5	5	10	10	10	5	5
750							10	10	10	5	5			10	5	10	5	5	5	5	5	5	5	5	5	5	10	5	10	5	5	5	10	10	10	5	5	10	5	10	5	5	
800							10	10	10	5	5			5	5	5	5	5	5	5	5	5	5	5	5	5	10	5	10	5	5	10	5	10	5	5	10	5	10	5	5		
1000														5	5	5	5	5	5	5	5	5	5	5	5	5	10	5	10	5	5	5	5	5	5	5	10	5	10	5	5		
1200																																						5	5	5	5	5	
1250																																					5	5	5	5	5		
1500																																					5	5	5	5	5		
1600																																					5	5	5	5	5		

Tipul transformatorului	LCTB - seria de bare colectoare																																								
	LCTB 100/100V (45)					LCTB 100/30V (45)					LCTB 104/60 (45)					LCTB 104/80 (45)					LCTB 140/80 (45)					LCTB 140/100H (45)					LCTB 140/100V (45)					LCTB 140/30V (45)					
Clasă	0,25	0,2	0,55	0,5	1	0,2	0,5	1	0,25	0,2	0,55	0,5	1	0,25	0,2	0,55	0,5	1	0,25	0,2	0,55	0,5	1	0,25	0,2	0,55	0,5	1	0,25	0,2	0,55	0,5	1	0,2	0,5	1					
Interv al [A]	Factorul de siguranță al instrumentului (FS)																																								
100													10																												
120													10																												
125													10																												
150												10	5																												
200												10	5					5							10	5							10	5							
250												15	5	5				10	5					5	5							10	5								
300											15	15	15	5	5							10	5		15		5	5					10	5							
400				10	5			10	5	15	15	15	5	5		10		5	5		15		5	5		15			15		10	5		15	10						
500				10	5			10	5	15	10	15	5	5		10		5	5	15	15	15	5	5		15			15		10	5		15	10						
600				10	5			10	5	15	10	15	5	5		10		5	5	15	10	15	5	5		15	15	15	5	5	15	15	15	5	5	10	10				
750				10	5			10	5	15	10	15	5	5	10	10	10	5	5	15	10	15	5	5		15	15	15	5	5	15	15	15	5	5	10	10				
800				10	5			10	5	15	10	15	5	5	10	5	10	5	5	15	10	15	5	5		10	10	10	5	5	10	10	10	5	5	10	10				
1000		10		5	5			5	5	10	5	10	5	5	10	5	10	5	5	10	10	10	5	5		10	5	10	5	5	10	5	10	5	5	10	10	10			
1200	10	10	10	5	5			5	5	10	5	10	5	5	5	5	5	5	5	10	10	10	5	5		5	5	5	5	5	5	5	5	5	5	5	10	10	10		
1250	10	10	10	5	5			5	5	10	5	10	5	5	5	5	5	5	5	10	5	10	5	5		5	5	5	5	5	5	5	5	5	5	5	10	10	10		
1500	10	10	10	5	5	10		5	5	10	5	10	5	5	5	5	5	5	10	5	10	5	5		5	5	5	5	5	5	5	5	5	5	5	5	10	10	10		
1600	10	10	10	5	5	10		5	5	10	5	10	5	5	5	5	5	5	10	5	10	5	5		5	5	5	5	5	5	5	5	5	5	5	5	10	10	10		
2000	10	10	10	5	5	10		5	5						5	5	5	5	5	10	5	10	5	5		5	5	5	5	5	5	5	5	5	5	5	10	10	10		
2500	10	10	10	10	5	10		10	5																													10	10	10	
3000								10	10	10																												10	10	10	
3200								10	10	10																													10	10	10
4000																																							15	10	10
5000																																							15	15	15

FACTORUL DE SIGURANȚĂ AL INSTRUMENTULUI



Tip transformator		LU01 - transformator de curent de sumare			
		LU01 (75)		LU01 (150)	
Clasă		0,5	1	0,5	1
Intrări	Putere	Factor de siguranță al instrumentului (FS)			
2 x 5 A	5 VA	5	5		
	10 VA	5	5		
	15 VA	5	5		
	20 VA		5		
	25 VA		5		
3 x 5 A	5 VA	5	5		
	10 VA	5	5		
	15 VA	5	5		
	20 VA		5		
	25 VA		5		
4 x 5 A	5 VA	5	5		
	10 VA	5	5		
	15 VA	5	5		
	20 VA		5		
	25 VA		5		
5 x 5 A	5 VA			10	10
	10 VA			5	5
	15 VA			5	5
	20 VA				5
	25 VA				5
6 x 5 A	5 VA			10	10
	10 VA			5	5
	15 VA			5	5
	20 VA				5
	25 VA				5
7 x 5 A	5 VA			10	10
	10 VA			10	10
	15 VA			5	5
	20 VA				5
	25 VA				5
8 x 5 A	5 VA			10	10
	10 VA			10	10
	15 VA			5	5
	20 VA				5
	25 VA				5

LCTM - SERIA PRIMARĂ CU RULARE

	LCTM 62/W (40)	LCTM 74/W (45)
Adâncime	40 mm	45 mm
Lățime	62 mm	74 mm
Curent primar	1 A...30 A	1 A...60 A
Curent secundar	1 A, 5 A	
Clasa de precizie	0,2; 0,5; 1	

INTRAR

1 A
...
60 A

IEȘIRI:

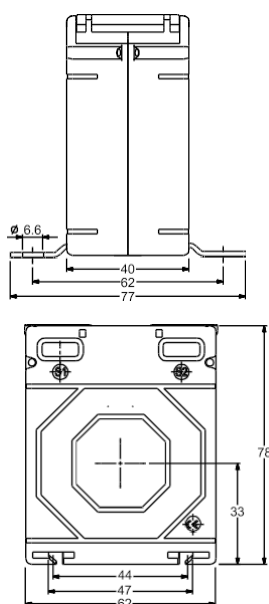
5A

1A

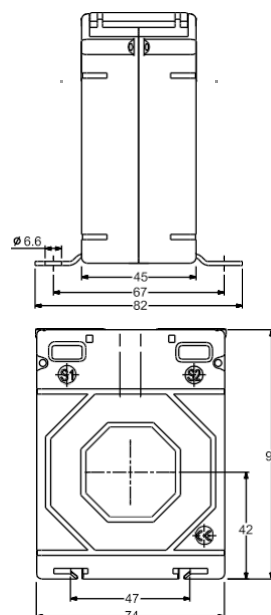


DIMENSIUNI

LCTM 62/W (40)



LCTM 74/W (45)



Tip transformator	LCTM 62/W (40)			LCTM 74/W (45)		
	0,2	0,5	1	0,2	0,5	1
Clasa de precizie	0,2	0,5	1	0,2	0,5	1
Curent nominal primar	Sarcina transformatorului					
1 A	1 VA	2,5 VA	5 VA	1,5 VA	5 VA	10 VA
2,5 A	1 VA	2,5 VA	5 VA	1,5 VA	5 VA	10 VA
5 A	1 VA	2,5 VA	5 VA	1,5 VA	5 VA	10 VA
7,5 A	1 VA	2,5 VA	5 VA	1,5 VA	5 VA	10 VA
10 A	1 VA	2,5 VA	5 VA	1,5 VA	5 VA	10 VA
15 A	1 VA	2,5 VA	5 VA	1,5 VA	5 VA	10 VA
20 A	1 VA	2,5 VA	5 VA	1,5 VA	5 VA	10 VA
25 A	1 VA	2,5 VA	5 VA	1,5 VA	5 VA	10 VA
30 A	1 VA	2,5 VA	5 VA	1,5 VA	5 VA	10 VA
40 A	-	-	-	1,5 VA	5 VA	10 VA
50 A	-	-	-	1,5 VA	5 VA	10 VA
60 A	-	-	-	1,5 VA	5 VA	10 VA

COMANDĂ

Date necesare: tipul transformatorului/curentul primar/curentul secundar/puterea/clasa de precizie

Exemplu de comandă: LCTM 62/W (40) 25/5A, 5VA, cl.

1

ACCESORII:

Bază de montare pe șină DIN

cod de comandă: LH000-0904-130-124

LCTR - SERIA CONDUCTOARE ROTUNDE



INTRARE:

30 A
...
600 A

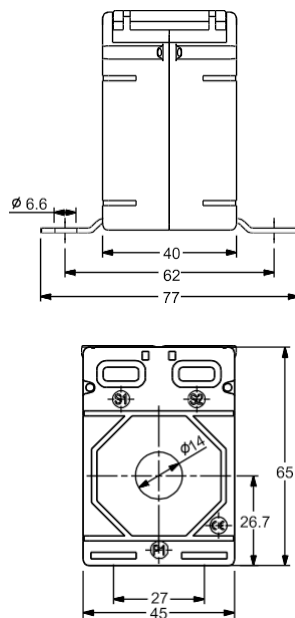
IEȘIRI:

5 A 1 A

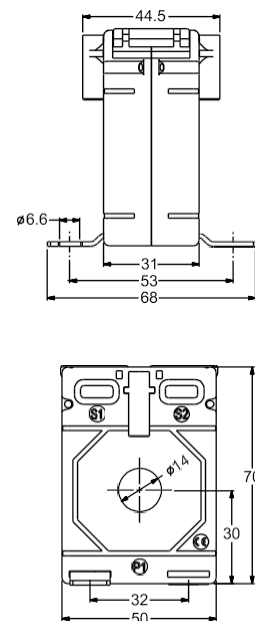
	LCTR 45/14 (40)	LCTR 50/14 (30)	LCTR 50/14(50)	LCTR 62/R (40)
Diametrul orificiului	∅ 14 mm	∅ 14 mm	∅ 14 mm	∅ 22 mm
Adâncime	40 mm	31 mm	51 mm	40 mm
Lățime	45 mm	50 mm	50 mm	62 mm
Curent primar	30 A...300 A	40 A...300 A	30 A...300 A	50 A...600 A
Curent secundar	1 A, 5 A			
Clasa de precizie	0,5; 1			0,2; 0,5S; 0,5; 1

DIMENSIUNI

LCTR 45/14 (40)



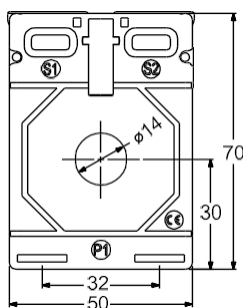
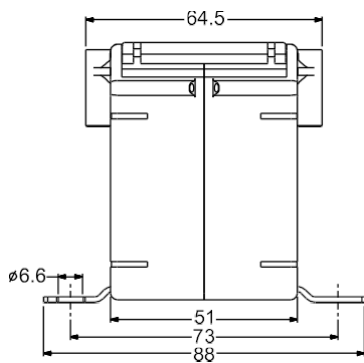
LCTR 50/14 (30)



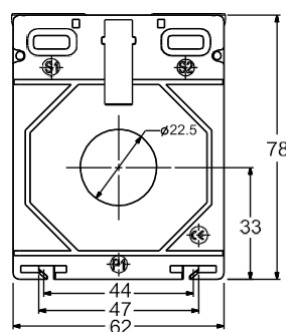
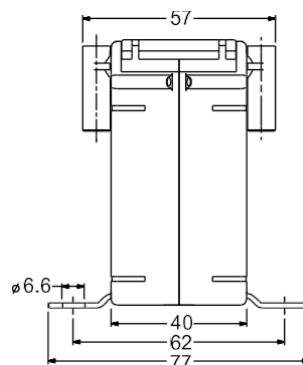
Tip transformator	LCTR 45/14 (40)		LCTR 50/14 (30)	
	0,5	1	0,5	1
Clasa de precizie	0,5	1	0,5	1
Curent nominal primar	Sarcina transformatorului			
30 A	-	1 VA	-	-
40 A	-	1 VA	-	1 VA
50 A	-	1,5 VA	-	1,5 VA
60 A	-	1,5 VA	-	1,5 VA
75 A	-	2,5 VA	-	1,5 VA
80 A	1 VA	2,5 VA	-	1,5 VA
100 A	1,5 VA	3,75 VA	2,5 VA	3,75 VA
120 A	1,5 VA	3,75 VA	2,5 VA	3,75 VA
125 A	2,5 VA	3,75 VA	2,5 VA	3,75 VA
150 A	2,5 VA	5 VA	3,75 VA	5 VA
200 A	3,75 VA	7,5 VA	3,75 VA	5 VA
250 A	5 VA	7,5 VA	5 VA	7,5 VA
300 A	5 VA	10 VA	7,5 VA	7,5 VA

DIMENSIUNI

LCTR 50/14 (50)



LCTR 62/R (40)



Tip transformator	LCTR 50/14 (50)		LCTR 62/R (40)			
	0,5	1	0,2	0,55	0,5	1
Clasa de precizie						
Curent nominal primar	Sarcina transformatorului					
30 A	-	1 VA	-	-	-	-
40 A	-	1 VA	-	-	-	-
50 A	1,5 VA	1,5 VA	-	-	-	1,5 VA
60 A	1,5 VA	1,5 VA	-	-	-	2,5 VA
75 A	2,5 VA	5 VA	-	-	1,5 VA	2,5 VA
80 A	2,5 VA	5 VA	-	-	2,5 VA	2,5 VA
100 A	3,75 VA	5 VA	1,5 VA	-	2,5 VA	5 VA
120 A	3,75 VA	5 VA	1,5 VA	-	3,75 VA	5 VA
125 A	3,75 VA	5 VA	1,5 VA	-	3,75 VA	5 VA
150 A	5 VA	7,5 VA	2,5 VA	2,5 VA	5 VA	5 VA 7,5 VA
200 A	7,5 VA	10 VA	5 VA	5 VA	5 VA 7,5 VA	5 VA 10 VA
250 A	10 VA	12,5 VA	5 VA	5 VA	10 VA	15 VA
300 A	10 VA	12,5 VA	5 VA	5 VA	10 VA	15 VA
400 A	-	-	7,5 VA	7,5 VA	15 VA	15 VA
500 A	-	-	10 VA	-	15 VA	15 VA
600 A	-	-	10 VA	-	15 VA	15 VA

COMANDĂ

Date necesare: tipul transformatorului/ curentul primar/ curentul secundar/ puterea/ clasa de precizie

Exemplu de comandă: LCTR 50/14 (50) 100/5A, 5VA, cl.

1

ACCESORII:

Bază de montare pe șină DIN

- pentru detalii, consultați

pagina 25

LCTB 45 - SERIA BUSBAR



INTRARE:

50 A
...
400 A

IEȘIRI:

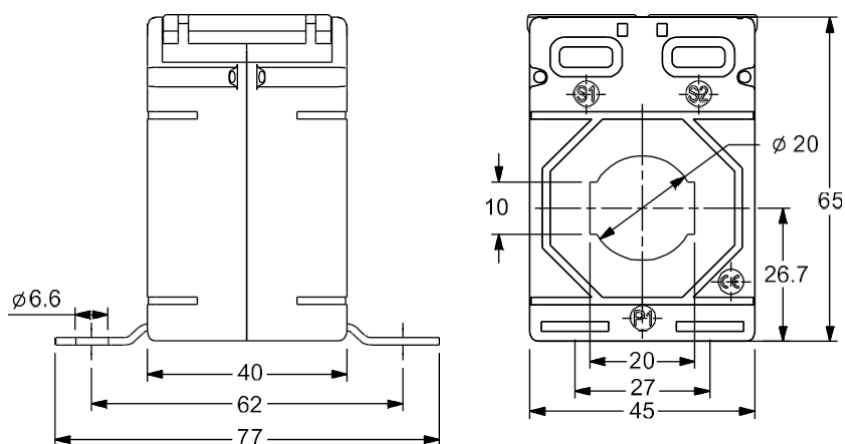
5 A 1 A

LCTB 45/21 (40)

Diametrul orificiului	∅ 20 mm
Bară colectoare	20 x 10 mm
Adâncime	40 mm
Lățime	45 mm
Curent primar	50 A...400 A
Curent secundar	1 A, 5 A
Clasa de precizie	0,5; 1

DIMENSIUNI

LCTB 45/21 (40)



Tip transformator	LCTB 45/21 (40)	
Clasa de precizie	0,5	1
Curent nominal primar	Sarcina transformatorului	
50 A	-	1,5 VA
60 A	-	1,5 VA
75 A	-	2,5 VA
80 A	1 VA	2,5 VA
100 A	1,5 VA	3,75 VA
120 A	1,5 VA	3,75 VA
125 A	2,5 VA	3,75 VA
150 A	2,5 VA	5 VA
200 A	3,75 VA	5 VA
250 A	3,75 VA	5 VA
300 A	5 VA	5 VA
400 A	5 VA	5 VA

COMANDĂ

Date necesare: tipul transformatorului/ curentul primar/ curentul secundar/ puterea/ clasa de precizie
Exemplu de comandă: LCTB 45/21 (40) 100/5A, 3,75VA, cl. 1

ACCESORII:

Bază de montare pe șină DIN
cod de comandă: LH000-0904-130-002

LCTB 45 - SERIA BUSBAR

	LCTB 50/21 (30)	LCTB 50/30 (30)	LCTB 50/21 (50)	LCTB 50/30 (50)
Diametru gaură	∅ 21 mm	∅ 26 mm	∅ 21 mm	∅ 26 mm
Bară colectoare	20 x 10 mm	30 x 10 mm	20 x 10 mm	30 x 10 mm
Adâncime	31 mm	31 mm	51 mm	51 mm
Lăţime	50 mm	50 mm	50 mm	50 mm
Curent primar	40 A...400 A	75 A...600 A	50 A...400 A	50 A... 600 A
Curent secundar	1 A, 5 A			
Clasa de precizie	0,5; 1; 3	0,5; 1		

INTRO

40 A
...
600 A

IEŞIRI:

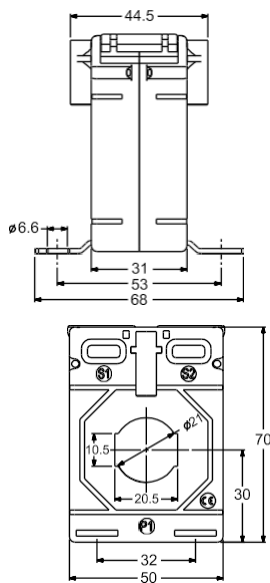
5 A

1 A

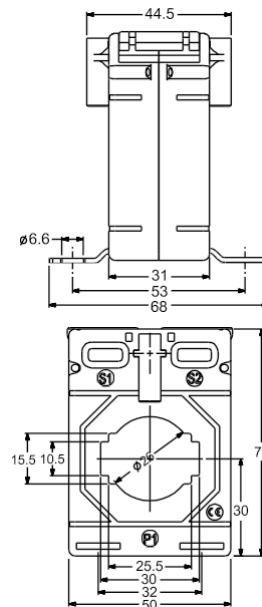


DIMENSIUNI

LCTB 50/21 (30)



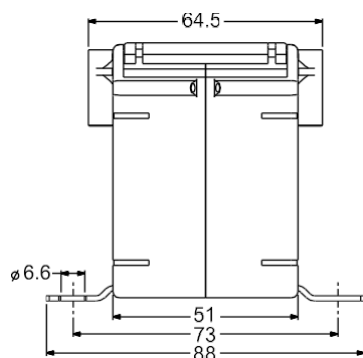
LCTB 50/30 (30)



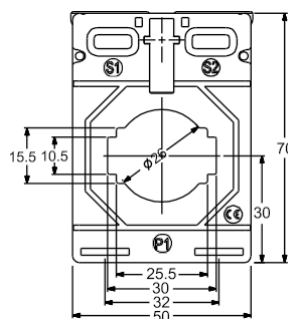
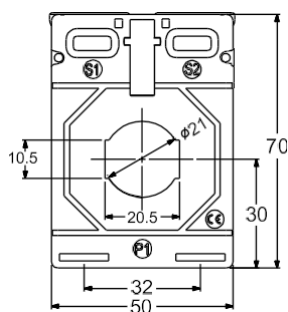
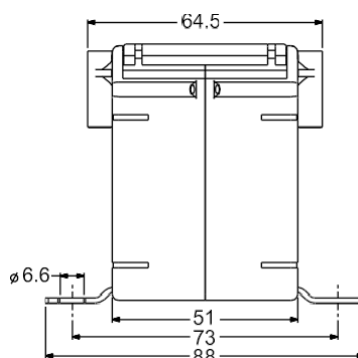
Tip transformator	LCTB 50/21 (30)			LCTB 50/30 (30)	
	0,5	1	3	0,5	1
Clasa de precizie	Sarcina transformatorului				
Curent nominal primar	Sarcina transformatorului				
40 A	-	-	1 VA	-	-
50 A	-	1 VA	-	-	-
60 A	-	1 VA	-	-	-
75 A	-	1,5 VA	-	-	1 VA
80 A	1 VA	2,5 VA	-	-	1,5 VA
100 A	1,5 VA	2,5 VA	-	1 VA	2,5 VA
120 A	2,5 VA	2,5 VA	-	1 VA	2,5 VA
125 A	2,5 VA	3,75 VA	-	1 VA	2,5 VA
150 A	2,5 VA	5 VA	-	2,5 VA	3,75 VA
200 A	3,75 VA	5 VA	-	2,5 VA	5 VA
250 A	5 VA	5 VA	-	5 VA	5 VA
300 A	5 VA	7,5 VA	-	5 VA	5 VA
400 A	5 VA	7,5 VA	-	5 VA	5 VA 6,25 VA
500 A	-	-	-	5 VA	6,25 VA
600 A	-	-	-	5 VA	7,5 VA

DIMENSIUNI

LCTB50/21 (50)



LCTB 50/30 (50)



Tip transformator	LCTB 50/21 (50)		LCTB 50/30 (50)	
	0,5	1	0,5	1
Clasa de precizie				
Curent nominal primar	Sarcina transformatorului			
50 A	1 VA	2,5 VA	-	1,5 VA
60 A	1 VA	2,5 VA	-	1,5 VA
75 A	1,5 VA	2,5 VA	-	2,5 VA
80 A	2,5 VA	5 VA	-	2,5 VA
100 A	2,5 VA	5 VA	1 VA	3,75 VA
120 A	3,75 VA	5 VA	2,5 VA	5 VA
125 A	5 VA	5 VA	2,5 VA	5 VA
150 A	5 VA	10 VA	5 VA	5 VA
200 A	7,5 VA	10 VA	5 VA	7,5 VA
250 A	7,5 VA	10 VA	5 VA	10 VA
300 A	7,5 VA	12,5 VA	5 VA	10 VA
400 A	10 VA	15 VA	10 VA	12,5 VA
500 A	-	-	10 VA	12,5 VA
600 A	-	-	10 VA	15 VA

COMANDĂ

Date necesare: tipul transformatorului/ curentul primar/ curentul secundar/ puterea/ clasa de precizie

Exemplu de comandă: LCTB 50/21 (50) 100/5A, 5VA, cl. 1

ACCESORII:

Bază de montare pe șină DIN

- pentru detalii, consultați pagina 25

LCTB 62 - SERIA BUSBAR

	LCTB 62/20 (40)	LCTB 62/30 (40)	LCTB 62/30 (50)	LCTB 62/40 (40)
Diametru gaură	-	∅ 30 mm	∅ 28 mm	∅ 31 mm
Bară colectoare	20x12 mm	30x10 mm, 2x25 x10 mm	30x10 mm	40x10 mm, 2 x 30 x 10 mm
Adâncime	40 mm	40 mm	50 mm	40 mm
Lăţime	62 mm	62 mm	62 mm	62 mm
Curent primar	50 A...400 A	50 A...800 A	40 A...800 A	100 A...800 A
Curent secundar	1 A, 5 A			
Clasa de precizie	0,2S; 0,2; 0,5S; 0,5; 1		0,2S; 0,2; 0,5S; 0,5; 1; 3	0,2S; 0,2; 0,5S; 0,5; 1

INTRAR

40 A
...
800 A

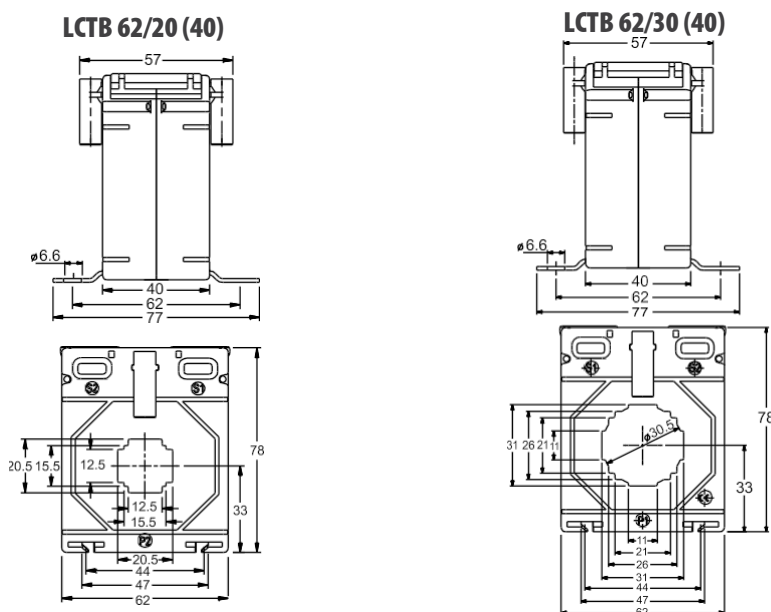
IEŞIRI:

5 A

1 A



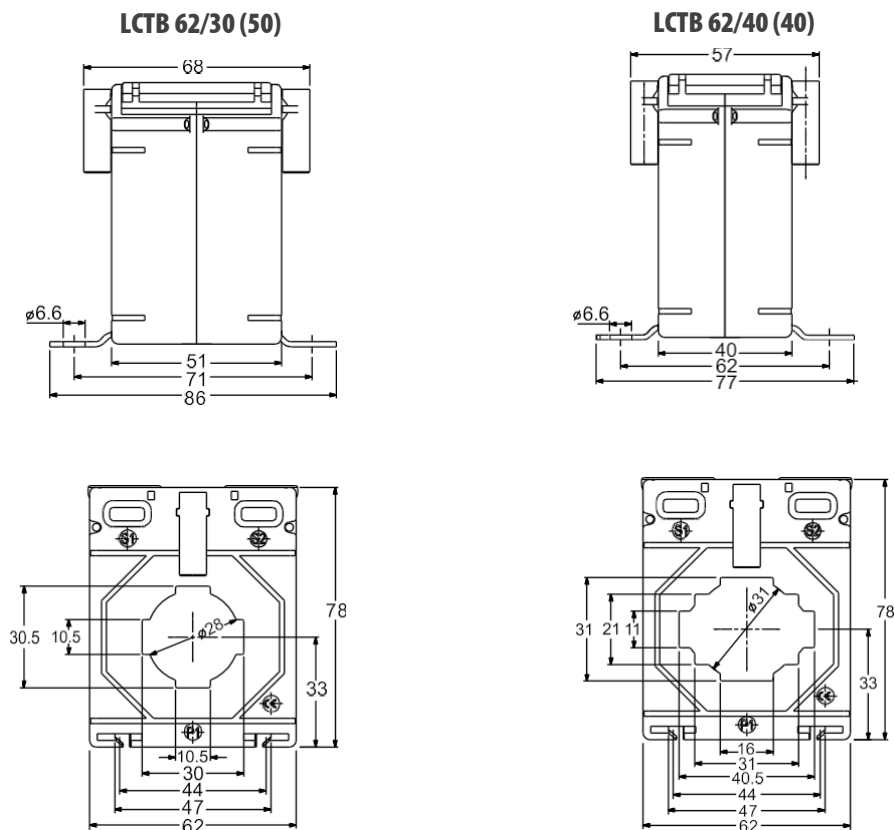
DIMENSIUNI



Tip transformator	LCTB 62/20 (40)					LCTB 62/30 (40)				
	0,2S	0,2	0,5S	0,5	1	0,2S	0,2	0,5S	0,5	1
Clasa de precizie	0,2S	0,2	0,5S	0,5	1	0,2S	0,2	0,5S	0,5	1
Curent nominal primar	Sarcina transformatorului									
50 A	-	-	-	-	1,5 VA	-	-	-	-	1,25 VA
60 A	-	-	-	-	2,5 VA	-	-	-	-	1,5 VA
75 A	-	-	-	1,5 VA	3,75 VA	-	-	-	-	1,5 VA
80 A	-	-	-	2,5 VA	3,75 VA	-	-	-	-	2 VA
100 A	1,5 VA	1,5 VA	1,5 VA	2,5 VA	5 VA	1 VA	1 VA	1 VA	1,5 VA	2,5 VA
120 A	1,5 VA	1,5 VA	1,5 VA	3,75 VA	5 VA	1 VA	1 VA	1 VA	2,5 VA	3,75 VA
125 A	1,5 VA	1,5 VA	1,5 VA	3,75 VA	5 VA	1 VA	1 VA	1 VA	2,5 VA	3,75 VA
150 A	2 VA	2,5 VA	2,0 VA	5 VA	7,5 VA	2,5 VA	1,5 VA	2,5 VA	3,75 VA	5 VA
200 A	3,75 VA	5 VA	3,75 VA	7,5 VA	10 VA	5 VA	2,5 VA	5 VA	5 VA	7,5 VA
250 A	3,75 VA	5 VA	3,75 VA	10 VA	15 VA	5 VA	3,75 VA	5 VA	5 VA	10 VA
300 A	3,75 VA	5 VA	3,75 VA	10 VA	15 VA	5 VA	3,75 VA	5 VA	5 VA	10 VA
400 A	5 VA	7,5 VA	5 VA	15 VA	15 VA	5 VA	5 VA	5 VA	7,5 VA	12,5 VA
500 A	-	-	-	-	-	5 VA	7,5 VA	5 VA	10 VA	12,5 VA
600 A	-	-	-	-	-	7,5 VA	7,5 VA	10 VA	15 VA	15 VA
750 A	-	-	-	-	-	10 VA	10 VA	10 VA	15 VA	15 VA
800 A	-	-	-	-	-	10 VA	10 VA	10 VA	15 VA	15 VA

LCTB 62 - SERIA BUSBAR

DIMENSIUNI



Tip transformator	LCTB 62/30 (50)						LCTB 62/40 (40)				
Clasa de precizie	0,2S	0,2	0,5S	0,5	1	3	0,2S	0,2	0,5S	0,5	1
Curent nominal primar	Sarcina transformatorului										
40 A	-	-	-	-	-	1 VA	-	-	-	-	-
50 A	-	-	-	-	1,5 VA	-	-	-	-	-	-
60 A	-	-	-	-	2,5 VA	-	-	-	-	-	-
75 A	-	-	-	2,5 VA	2,5 VA	-	-	-	-	-	-
80 A	-	-	-	2,5 VA	3,75 VA	-	-	-	-	-	-
100 A	1,25 VA	1,25 VA	1,25 VA	5 VA	5 VA	-	-	-	-	-	1 VA
120 A	1,25 VA	1,25 VA	1,25 VA	5 VA	5 VA	-	-	-	-	-	1,5 VA
125 A	1,25 VA	1,25 VA	1,25 VA	5 VA	5 VA	-	-	-	-	-	1,5 VA
150 A	2 VA	2 VA	2 VA	5 VA	7,5 VA	-	-	-	-	-	2,5 VA
200 A	5 VA	3,75 VA	5 VA	10 VA	15 VA	-	1 VA	1 VA	1 VA	1,5 VA	3,75 VA
250 A	5 VA	5 VA	5 VA	15 VA	15 VA	-	1,5 VA	1,5 VA	1,5 VA	2,5 VA	5 VA
300 A	5 VA	5 VA	5 VA	15 VA	15 VA	-	1,5 VA	1,5 VA	1,5 VA	5 VA	5 VA
400 A	10 VA	6,25 VA	10 VA	15 VA	30 VA	-	2,5 VA	2,5 VA	2,5 VA	5 VA	5 VA
500 A	5 VA	7,5 VA	5 VA	15 VA	30 VA	-	2,5 VA	5 VA	3,75 VA	5 VA	5 VA, 7,5 VA
600 A	6,25 VA	10 VA	6,25 VA	20 VA	30 VA	-	2,5 VA	7,5 VA	5 VA	7,5 VA	10 VA
750 A	6,25 VA	10 VA	6,25 VA	20 VA	30 VA	-	5 VA	10 VA	5 VA	10 VA	10 VA
800 A	6,25 VA	10 VA	6,25 VA	20 VA	30 VA	-	5 VA	10 VA	5 VA	10 VA	10 VA

COMANDĂ

Date necesare: tipul transformatorului/ curentul primar/ curentul secundar/ puterea/ clasa de precizie
 Exemplu de comandă: LCTB 62/40 (40) 100/5A, 1VA, cl. 1

ACCESORII:

Bază de montare pe şină DIN
 - pentru detalii, consultați pagina 30

LCTB 74 - SERIA BUSBAR

	LCTB 74/20 (45)	LCTB 74/30 (45)	LCTB 74/40 (45)	LCTB 74/50 (45)
Diametru orificiu	∅ 20 mm	∅ 26 mm	∅ 35 mm	∅ 41 mm
Bară colectoare	20x10 mm	30x15 mm, 2x20x10 mm	40x12 mm, 2x30x15 mm	50x12 mm, 2 x 40x10 mm
Adâncime	45 mm	45 mm	45 mm	45 mm
Lățime	74 mm	74 mm	74 mm	74 mm
Curent primar	30 A...400 A	30 A...800 A	40 A...1000 A	100 A...1000 A
Curent secundar	1 A, 5 A			
Clasa de precizie	0,2S; 0,2; 0,5S; 0,5; 1; 3		0,2S; 0,2; 0,5S; 0,5; 1	

INTRO

30 A
...
1000 A

IEȘIRI:

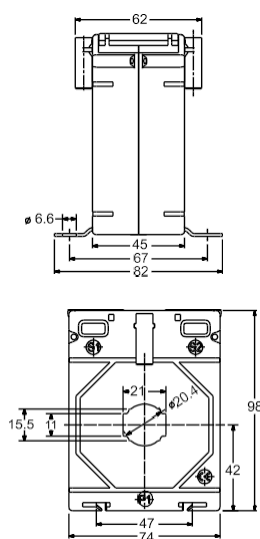
5 A

1 A

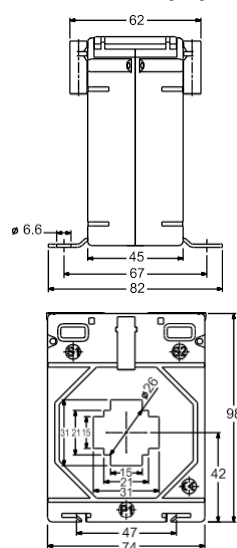


DIMENSIUNI

LCTB 74/20 (45)

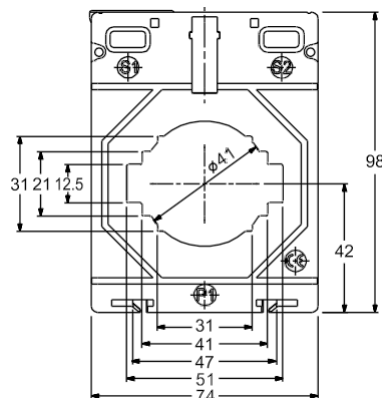
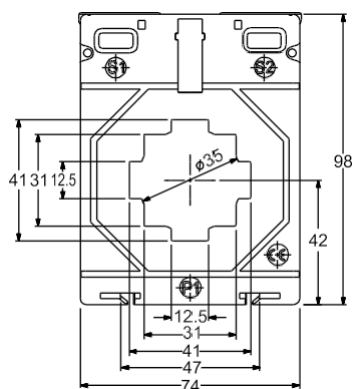
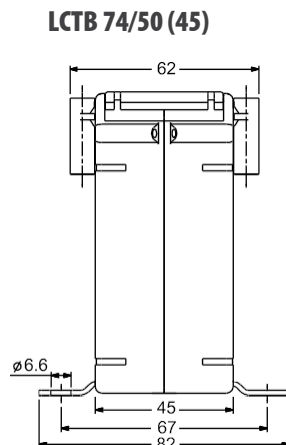
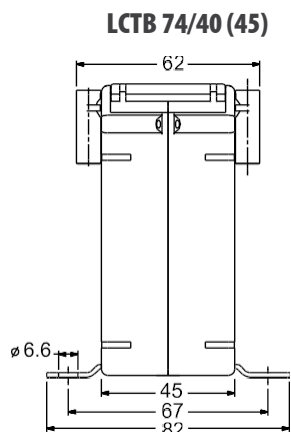


LCTB 74/30 (45)



Tip transformator	LCTB 74/20 (45)						LCTB 74/30 (45)					
	0,2S	0,2	0,5S	0,5	1	3	0,2S	0,2	0,5S	0,5	1	3
Clasa de precizie												
Curent nominal primar	Sarcina transformatorului											
30 A	-	-	-	-	-	1,5 VA	-	-	-	-	-	1 VA
40 A	-	-	-	-	1,5 VA	-	-	-	-	-	1,5 VA	-
50 A	-	-	-	-	2,5 VA	-	-	-	-	-	1,5 VA	-
60 A	-	-	-	-	3,75 VA	-	-	-	-	-	2,5 VA	-
75 A	-	-	-	1,5 VA	5 VA	-	-	-	-	1,5 VA	2,5 VA	-
80 A	-	-	-	1,5 VA	5 VA	-	-	-	-	1,5 VA	3,75 VA	-
100 A	1,5 VA	1,5 VA	1,5 VA	5 VA	7,5 VA	-	1,5 VA	1,5 VA	1,5 VA	2,5 VA	5 VA	-
120 A	1,5 VA	1,5 VA	1,5 VA	5 VA	10 VA	-	1,5 VA	1,5 VA	1,5 VA	2,5 VA	5 VA	-
125 A	1,5 VA	1,5 VA	1,5 VA	5 VA	10 VA	-	1,5 VA	1,5 VA	1,5 VA	2,5 VA	5 VA	-
150 A	2,5 VA	2,5 VA	2,5 VA	7,5 VA	12,5 VA	-	1,5 VA	1,5 VA	1,5 VA	5 VA	7,5 VA	-
200 A	5 VA	5 VA	5 VA	10 VA	15 VA	-	2,5 VA	2,5 VA	2,5 VA	10 VA	15 VA	-
250 A	5 VA	5 VA	5 VA	10 VA	15 VA	-	2,5 VA	2,5 VA	2,5 VA	10 VA	15 VA	-
300 A	5 VA	7,5 VA	5 VA	15 VA	15 VA	-	2,5 VA	5 VA	2,5 VA	10 VA	15 VA	-
400 A	5 VA	10 VA	5 VA	15 VA	20 VA	-	5 VA	7,5 VA	5 VA	15 VA	20 VA	-
500 A	-	-	-	-	-	-	5 VA	10 VA	5 VA	15 VA	20 VA	-
600 A	-	-	-	-	-	-	5 VA	15 VA	5 VA	15 VA	20 VA	-
750 A	-	-	-	-	-	-	7,5 VA	20 VA	7,5 VA	20 VA	30 VA	-
800 A	-	-	-	-	-	-	10 VA	30 VA	10 VA	30 VA	30 VA	-

DIMENSIUNI



Tip transformator	LCTB 74/40 (45)					LCTB 74/50 (45)				
	0,25	0,2	0,55	0,5	1	0,25	0,2	0,55	0,5	1
Clasa de precizie										
Curent nominal primar	Sarcina transformatorului									
40 A	-	-	-	-	1 VA	-	-	-	-	-
50 A	-	-	-	-	1 VA	-	-	-	-	-
60 A	-	-	-	-	1 VA	-	-	-	-	-
75 A	-	-	-	-	1,5 VA	-	-	-	-	-
80 A	-	-	-	-	1,5 VA	-	-	-	-	-
100 A	-	-	-	1,5 VA	2,5 VA	-	-	-	-	1,5 VA
120 A	-	-	-	1,5 VA	2,5 VA	-	-	-	-	1,5 VA
125 A	-	-	-	1,5 VA	2,5 VA	-	-	-	-	1,5 VA
150 A	-	-	-	2,5 VA	3,75 VA	-	-	-	-	2,5 VA
200 A	2,5 VA	2,5 VA	2,5 VA	3,75 VA	5 VA	-	-	-	1,5 VA	3,75 VA
250 A	5 VA	2,5 VA	5 VA	5 VA	7,5 VA	1,5 VA	1,5 VA	1,5 VA	2,5 VA	5 VA
300 A	5 VA	2,5 VA	5 VA	5 VA	7,5 VA	1,5 VA	1,5 VA	1,5 VA	5 VA	7,5 VA
400 A	5 VA	5 VA	5 VA	5 VA 7,5 VA	12,5 VA	2,5 VA	2,5 VA	2,5 VA	5 VA	7,5 VA
500 A	5 VA	7,5 VA	5 VA	10 VA	15 VA	5 VA	5 VA	5 VA	7,5 VA	10 VA
600 A	5 VA	10 VA	5 VA	15 VA	20 VA	5 VA	5 VA 7,5 VA	5 VA	10 VA	12,5 VA
750 A	5 VA	10 VA	5 VA	15 VA	20 VA	5 VA	10 VA	5 VA	12,5 VA	15 VA
800 A	7,5 VA	15 VA	7,5 VA	15 VA	20 VA	5 VA	10 VA	5 VA	12,5 VA	15 VA
1000 A	10 VA	15 VA	10 VA	15 VA	20 VA	5 VA	10 VA	5 VA	12,5 VA	15 VA

COMANDĂ

Date necesare: tipul transformatorului/ curentul primar/ curentul secundar/ puterea/ clasa de precizie

Exemplu de comandă: LCTB 74/50 (45) 100/5A, 1,5VA, cl. 1

ACCESORII:

Bază de montare pe șină DIN

cod de comandă: LH000-0904-130-124

LCTB 86 - SERIA BUSBAR

	LCTB 86/40 (45)	LCTB 86/50 (45)	LCTB 86/60 (45)
Diametru orificiu	∅ 36 mm	∅ 46 mm	∅ 51 mm
Bară colectoare	40 x 10 mm, 2x30x15mm	50 x 12 mm, 2 x 40 x 15 mm	60 x 12 mm, 2 x 50 x 15 mm
Adâncime	45 mm	45 mm	45 mm
Lățime	86 mm	86 mm	86 mm
Curent primar	50 A...1000 A	100 A...1250 A	100 A...1600 A
Curent secundar	1 A, 5 A		
Clasa de precizie	0,2S; 0,2; 0,5S; 0,5; 1		

INTRAR

50 A
...
1600 A

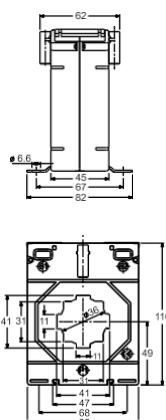
IEȘIRI:

5 A 1 A

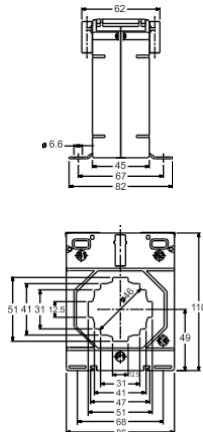


DIMENSIUNI

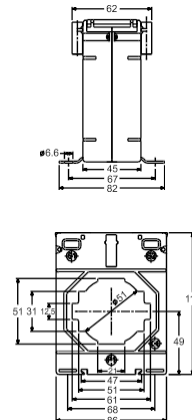
LCTB 86/40 (45)



LCTB 86/50 (45)



LCTB 86/60 (45)



Tip transformator	LCTB 86/40 (45)					LCTB 86/50 (45)					LCTB 86/60 (45)				
Clasa de precizie	0,2S	0,2	0,5S	0,5	1	0,2S	0,2	0,5S	0,5	1	0,2S	0,2	0,5S	0,5	1
Clasa nominală primară	Sarcina transformatorului														
50 A	-	-	-	-	1,5 VA	-	-	-	-	-	-	-	-	-	-
60 A	-	-	-	-	1,5 VA	-	-	-	-	-	-	-	-	-	-
75 A	-	-	-	-	2,5 VA	-	-	-	-	-	-	-	-	-	-
80 A	-	-	-	-	2,5 VA	-	-	-	-	-	-	-	-	-	-
100 A	1,5 VA	1,5 VA	1,5 VA	1,5 VA	3,75 VA	-	-	-	-	1,5 VA	-	-	-	-	1 VA
120 A	1,5 VA	1,5 VA	1,5 VA	2,5 VA	5 VA	-	-	-	1,5 VA	2,5 VA	-	-	-	-	1,5 VA
125 A	1,5 VA	1,5 VA	1,5 VA	2,5 VA	5 VA	-	-	-	1,5 VA	2,5 VA	-	-	-	-	2,5 VA
150 A	2,5 VA	2,5 VA	2,5 VA	3,75 VA	5 VA	-	-	-	2,5 VA	5 VA	-	-	-	-	2,5 VA
200 A	5 VA	2,5 VA	2,5 VA	5 VA	7,5 VA	-	-	-	5 VA	7,5 VA	-	-	-	1,5 VA	3,75 VA
250 A	10 VA	3,75 VA	3,75 VA	7,5 VA	12,5 VA	-	-	-	7,5 VA	10 VA	-	-	-	2,5 VA	5 VA
300 A	10 VA	5 VA	10 VA	10 VA	15 VA	5 VA	1,5 VA	5 VA	7,5 VA	10 VA	1,5 VA	1,5 VA	1,5 VA	5 VA	7,5 VA
400 A	10 VA	7,5 VA	7,5 VA	15 VA	20 VA	7,5 VA	2,5 VA	7,5 VA	15 VA	15 VA	2,5 VA	2,5 VA	2,5 VA	10 VA	12,5 VA
500 A	5 VA	10 VA	10 VA	20 VA	30 VA	7,5 VA	5 VA	7,5 VA	15 VA	20 VA	2,5 VA	3,75 VA	2,5 VA	10 VA	12,5 VA
600 A	7,5 VA	15 VA	15 VA	30 VA	30 VA	10 VA	7,5 VA	10 VA	15 VA	20 VA	5 VA	5 VA	5 VA	15 VA	15 VA
750 A	7,5 VA	15 VA	15 VA	30 VA	30 VA	7,5 VA	10 VA	7,5 VA	15 VA	20 VA	5 VA	10 VA	5 VA	15 VA	20 VA
800 A	10 VA	15 VA	15 VA	30 VA	30 VA	10 VA	12,5 VA	10 VA	20 VA	30 VA	7,5 VA	12,5 VA	7,5 VA	20 VA	20 VA
1000 A	10 VA	15 VA	15 VA	30 VA	30 VA	12,5 VA	20 VA	12,5 VA	30 VA	30 VA	10 VA	15 VA	10 VA	20 VA	20 VA
1200 A	-	-	-	-	-	12,5 VA	20 VA	12,5 VA	30 VA	30 VA	10 VA	15 VA	10 VA	20 VA	20 VA
1250 A	-	-	-	-	-	12,5 VA	20 VA	12,5 VA	30 VA	30 VA	10 VA	15 VA	10 VA	20 VA	20 VA
1500 A	-	-	-	-	-	-	-	-	-	-	10 VA	15 VA	10 VA	20 VA	20 VA
1600 A	-	-	-	-	-	-	-	-	-	-	10 VA	15 VA	10 VA	20 VA	20 VA

COMANDĂ

Date necesare: tipul transformatorului/ curentul primar/ curentul secundar/ puterea/ clasa de precizie
Exemplu de comandă: LCTB 86/50 (45) 100/5A, 1,5VA, cl. 1

ACCESORII:

Bază de montare pe șină
Cod de comandă: LH000-0904-130-124

LCTB 100 - SERIA BUSBAR



INTRAR

400 A
...
3200 A

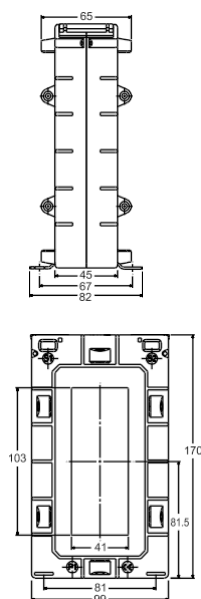
IEȘIRI:

5 A 1 A

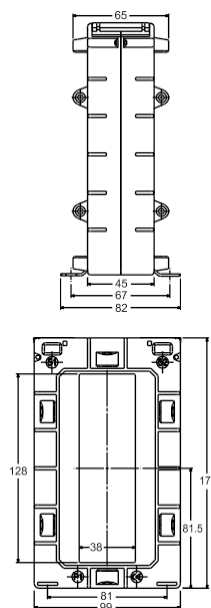
	LCTB 100/100V (45)	LCTB 100/130 V (45)
Bară colectoare	41 x 103 mm	38 x 128 mm
Adâncime	45 mm	45 mm
Lățime	100 mm	100 mm
Curent primar	400 A...2500 A	400 A...3000 A
Curent secundar	1 A, 5 A	
Clasă de precizie	0,2S; 0,2; 0,5S; 0,5; 1	0,2; 0,5; 1

DIMENSIUNI

LCTB 100/100V (45)



LCTB 100/130V (45)



Tip transformator	LCTB 100/100V (45)					LCTB 100/130V (45)		
	0,2S	0,2	0,5S	0,5	1	0,2	0,5	1
Curent nominal primar	Sarcina transformatorului							
400 A	-	-	-	2,5 VA	5 VA	-	2,5 VA	5 VA
500 A	-	-	-	2,5 VA	5 VA	-	2,5 VA	5 VA
600 A	-	-	-	2,5 VA	5 VA	-	2,5 VA	5 VA
750 A	-	-	-	2,5 VA	5 VA	-	2,5 VA	7,5 VA
800 A	-	-	-	5 VA	10 VA	-	5 VA	7,5 VA
1000 A	-	5 VA	-	10 VA	15 VA	-	10 VA	10 VA
1200 A	5 VA	5 VA	5 VA	10 VA	15 VA	-	10 VA	15 VA
1250 A	5 VA	5 VA	5 VA	10 VA	15 VA	-	10 VA	15 VA
1500 A	5 VA	5 VA	5 VA	15 VA	30 VA	5 VA	15 VA	30 VA
1600 A	7,5 VA	10 VA	7,5 VA	15 VA	30 VA	5 VA	15 VA	30 VA
2000 A	7,5 VA	10 VA	7,5 VA	15 VA	30 VA	5 VA	15 VA	30 VA
2500 A	10 VA	10 VA	10 VA	15 VA	20 VA	5 VA	15 VA	30 VA
3000 A	-	-	-	-	-	5 VA	10 VA	12,5 VA

COMANDĂ

Date necesare: tipul transformatorului/ curentul primar/ curentul secundar/ puterea/ clasa de precizie

Exemplu de comandă: LCTB 100/130V (45) 400/5A, 2,5VA, d. 1

LCTB 104 - SERIA BUSBAR

	LCTB 104/60 (45)	LCTB 104/80 (45)
Diametrul orificiului	Ø 54 mm	Ø 65 mm
Bară colectoare	60 x 12 mm, 2 x 50 x 15 mm, 2 x 40 x 20 mm	80 x 12 mm, 2 x 60 x 15 mm, 2 x 50 x 25 mm
Adâncime	45 mm	45 mm
Lățime	104 mm	104 mm
Curent primar	100 A...1600 A	200 A...2000 A
Curent secundar	1 A, 5 A	
Clasă de precizie	0,25; 0,2; 0,55; 0,5; 1	

INTRAR

40 A
...
800 A

IEȘIRI:

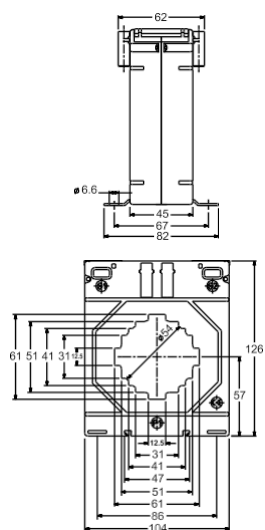
5 A

1 A

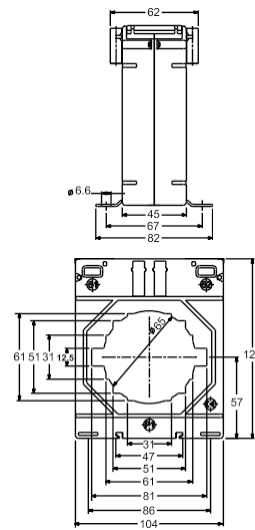


DIMENSIUNI

LCTB 104/60 (45)



LCTB 104/80 (45)



Tip transformator	LCTB 104/60 (45)					LCTB 104/80 (45)				
	Clasa de precizie	0,25	0,2	0,55	0,5	1	0,25	0,2	0,55	0,5
Curent nominal primar	Sarcina transformatorului									
100 A	-	-	-	-	1,5 VA	-	-	-	-	-
120 A	-	-	-	-	2,5 VA	-	-	-	-	-
125 A	-	-	-	-	2,5 VA	-	-	-	-	-
150 A	-	-	-	2,5 VA	5 VA	-	-	-	-	-
200 A	-	-	-	5 VA	10 VA	-	-	-	-	1,5 VA
250 A	-	1,5 VA	-	7,5 VA	12,5 VA	-	-	-	1,5 VA	2,5 VA
300 A	1,5 VA	2,5 VA	1,5 VA	10 VA	15 VA	-	-	-	2,5 VA	7,5 VA
400 A	2,5 VA	3,75 VA	2,5 VA	5 VA 10 VA	15 VA	-	1,5 VA	-	5 VA	10 VA
500 A	3,75 VA	7,5 VA	3,75 VA	15 VA	20 VA	-	1,5 VA	-	5 VA	10 VA
600 A	5 VA	10 VA	5 VA	15 VA	30 VA	-	2,5 VA	-	7,5 VA	12,5 VA
750 A	5 VA	15 VA	5 VA	20 VA	30 VA	5 VA	5 VA	5 VA	10 VA	15 VA
800 A	7,5 VA	15 VA	7,5 VA	30 VA	30 VA	5 VA	7,5 VA	5 VA	10 VA	15 VA
1000 A	10 VA	20 VA	10 VA	30 VA	45 VA	7,5 VA	12,5 VA	7,5 VA	20 VA	20 VA
1200 A	10 VA	30 VA	10 VA	30 VA	45 VA	10 VA	15 VA	10 VA	20 VA	30 VA
1250 A	10 VA	30 VA	10 VA	30 VA	45 VA	10 VA	15 VA	10 VA	20 VA	30 VA
1500 A	10 VA	30 VA	10 VA	30 VA	45 VA	10 VA	15 VA	10 VA	20 VA	30 VA
1600 A	10 VA	30 VA	10 VA	30 VA	45 VA	10 VA	15 VA	10 VA	20 VA	30 VA
2000 A	-	-	-	-	-	10 VA	15 VA	10 VA	20 VA	30 VA

COMANDĂ

Date necesare: tipul transformatorului/ curentul primar/ curentul secundar/ puterea/ clasa de precizie

Exemplu de comandă: LCTB 104/60 (45) 100/5A, 1,5VA, cl. 1

124

ACCESORII:

Bază de montare pe șină

cod de comandă: LH000-0904-130-

LCTB 140 - SERIA BUSBAR



INTRAR

200 A
...
5000 A

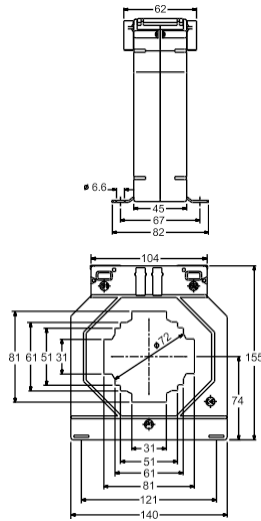
IEȘIRI:

5 A 1 A

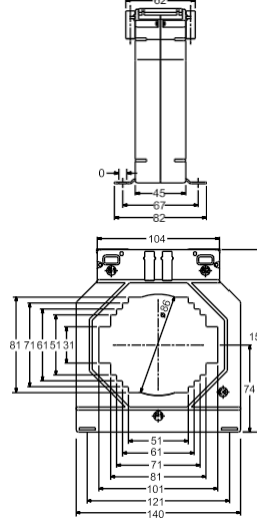
	LCTB140/80(45)	LCTB140/100H(45)	LCTB140/100V(45)	LCTB140/130V(45)
Diametrul	∅ 72 mm	∅ 86 mm	∅ 86 mm	-
orificiului Bară	80 x 30 mm, 2 x 60 x 25 mm	100 x 30 mm, 2 x 80 x 25 mm, 2 x 70 x 30 mm	100 x 30 mm, 2 x 80 x 25 mm, 2 x 70 x 30 mm	70 x 130 mm
colectoare				
Adâncime	45 mm	45 mm	45 mm	45 mm
Lățime	140 mm	140 mm	140 mm	140 mm
Curent primar	200 A...2000 A	200 A...4000 A	200 A...3000 A	400 A...5000 A
Curent secundar	1 A, 5 A			
Clasa de precizie	0,2S; 0,2; 0,5S; 0,5; 1			0,2; 0,5; 1

DIMENSIUNI

LCTB 140/80 (45)



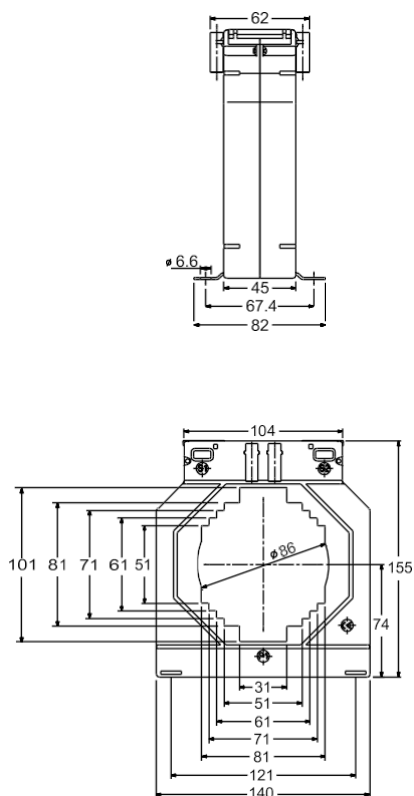
LCTB 140/100H (45)



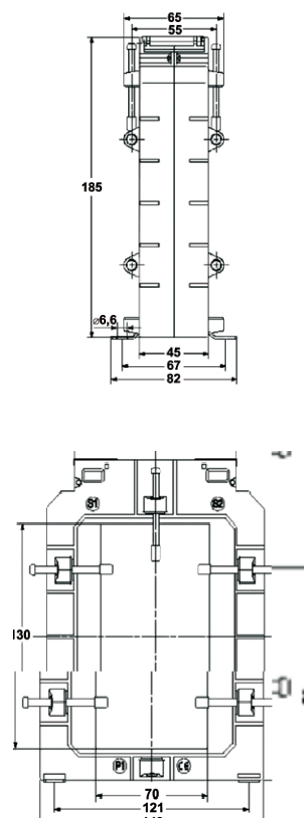
Tip transformator	LCTB 140/80 (45)					LCTB 140/100H (45)				
	0,2S	0,2	0,5S	0,5	1	0,2S	0,2	0,5S	0,5	1
Clasa de precizie	0,2S	0,2	0,5S	0,5	1	0,2S	0,2	0,5S	0,5	1
Curent nominal primar	Sarcina transformatorului									
200 A	-	-	-	2,5 VA	5 VA	-	-	-	1,5 VA	3,75 VA
250 A	-	-	-	5 VA	10 VA	-	-	-	2,5 VA	5 VA
300 A	-	1,5 VA	-	7,5 VA	15 VA	-	-	-	3,75 VA	7,5 VA
400 A	-	2,5 VA	-	10 VA	20 VA	-	1,5 VA	-	7,5 VA	10 VA
500 A	2,5 VA	5 VA	2,5 VA	15 VA	30 VA	-	2,5 VA	-	10 VA	12,5 VA
600 A	3,75 VA	7,5 VA	3,75 VA	15 VA	30 VA	2,5 VA	3,75 VA	2,5 VA	10 VA	15 VA
750 A	5 VA	10 VA	5 VA	15 VA	45 VA	5 VA	5 VA	5 VA	15 VA	20 VA
800 A	5 VA	10 VA	5 VA	15 VA	45 VA	5 VA	5 VA	5 VA	15 VA	20 VA
1000 A	10 VA	15 VA	10 VA	30 VA	60 VA	5 VA	10 VA	5 VA	15 VA	20 VA
1200 A	12,5 VA	15 VA	12,5 VA	30 VA	60 VA	10 VA	15 VA	10 VA	15 VA	30 VA
1250 A	12,5 VA	30 VA	12,5 VA	60 VA	60 VA	10 VA	15 VA	10 VA	15 VA	30 VA
1500 A	15 VA	30 VA	15 VA	60 VA	60 VA	15 VA	20 VA	15 VA	20 VA	30 VA
1600 A	15 VA	30 VA	15 VA	60 VA	60 VA	15 VA	20 VA	15 VA	20 VA	45 VA
2000 A	15 VA	30 VA	15 VA	60 VA	60 VA	15 VA	30 VA	15 VA	45 VA	45 VA
2500 A	-	-	-	-	-	15 VA	30 VA	15 VA	45 VA	45 VA
3000 A	-	-	-	-	-	15 VA	30 VA	15 VA	60 VA	60 VA
4000 A	-	-	-	-	-	15 VA	30 VA	15 VA	60 VA	60 VA

DIMENSIUNI

LCTB 140/100V (45)



LCTB 140/130V (45)



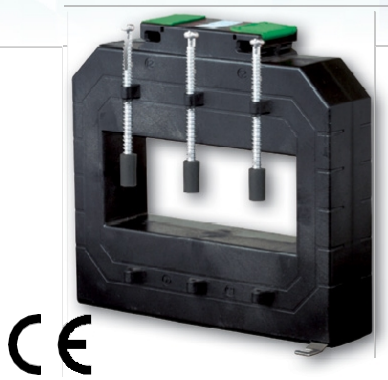
Tip transformator	LCTB 140/100V (45)					LCTB 140/130V (45)		
	0,25	0,2	0,55	0,5	1	0,2	0,5	1
Clasa de precizie	0,25	0,2	0,55	0,5	1	0,2	0,5	1
Curent nominal primar	Sarcina transformatorului							
200 A	-	-	-	1,5 VA	3,75 VA	-	-	-
250 A	-	-	-	2,5 VA	5 VA	-	-	-
300 A	-	-	-	3,75 VA	7,5 VA	-	-	-
400 A	-	1,5 VA	-	10 VA	10 VA	-	3,75 VA	5 VA
500 A	-	2,5 VA	-	10 VA	12,5 VA	-	3,75 VA	5 VA
600 A	2,5 VA	3,75 VA	2,5 VA	12,5 VA	15 VA	-	3,75 VA	5 VA
750 A	5 VA	5 VA	5 VA	15 VA	20 VA	-	5 VA	7,5 VA
800 A	5 VA	5 VA	5 VA	15 VA	20 VA	-	5 VA	7,5 VA
1000 A	5 VA	10 VA	5 VA	15 VA	20 VA	5 VA	10 VA	10 VA
1200 A	10 VA	15 VA	10 VA	15 VA	30 VA	7,5 VA	10 VA	15 VA
1250 A	10 VA	15 VA	10 VA	15 VA	30 VA	7,5 VA	10 VA	15 VA
1500 A	15 VA	20 VA	15 VA	30 VA	30 VA	10 VA	15 VA	15 VA
1600 A	15 VA	20 VA	15 VA	45 VA	45 VA	10 VA	15 VA	15 VA
2000 A	15 VA	30 VA	15 VA	45 VA	45 VA	15 VA	20 VA	20 VA
2500 A	15 VA	30 VA	15 VA	45 VA	45 VA	15 VA	20 VA	20 VA
3000 A	15 VA	30 VA	15 VA	60 VA	60 VA	15 VA	20 VA	20 VA
4000 A	-	-	-	-	-	15 VA	20 VA	20 VA
5000 A	-	-	-	-	-	15 VA	20 VA	20 VA

COMANDĂ

Date necesare: tipul transformatorului/ curentul primar/ curentul secundar/ puterea/ clasa de precizie

Exemplu de comandă: LCTB 140/100H (45) 200/5A, 3,75 VA, d.

LCTB 225 - SERIA BUSBAR



INTRAR

600 A
...
7500 A

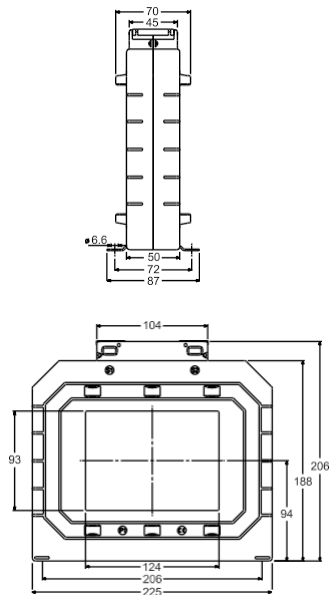
IEȘIRI:

5 A 1 A

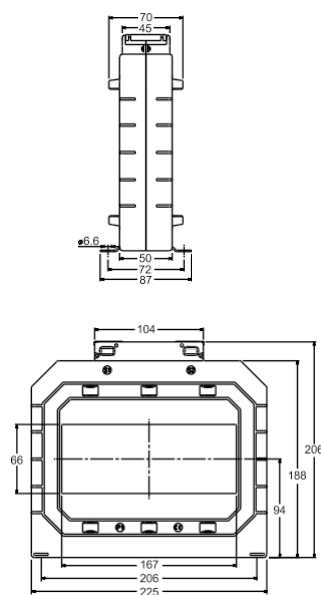
	LCTB 225/125 (50)	LCTB 225/167 (50)
Adânci	124 x 93 mm	166 x 65 mm
me	50 mm	50 mm
bară		
colecto		
are		
Lățime	225 mm	225 mm
Curent primar	600 A...6000 A	1000 A...7500 A
Curent secundar	1 A, 5 A	
Clasă de precizie	0,2S; 0,2; 0,5S; 0,5; 1	

DIMENSIUNI

LCTB 225/125 (50)



LCTB 225/167 (50)



Tip transformator	LCTB 225/125 (50)					LCTB 225/167 (50)				
	0,2S	0,2	0,5S	0,5	1	0,2S	0,2	0,5S	0,5	1
Clasa de precizie	0,2S	0,2	0,5S	0,5	1	0,2S	0,2	0,5S	0,5	1
Curent nominal primar	Sarcina transformatorului									
600 A	-	5 VA	-	5 VA	10 VA	-	-	-	-	-
750 A	-	5 VA	-	10 VA	10 VA	-	-	-	-	-
800 A	-	5 VA	-	10 VA	10 VA	-	-	-	-	-
1000 A	5 VA	10 VA	5 VA	10 VA	15 VA	-	3,75 VA	-	5 VA	10 VA
1200 A	5 VA	10 VA	5 VA	10 VA	15 VA	-	5 VA	-	10 VA	15 VA
1250 A	5 VA	10 VA	5 VA	10 VA	15 VA	-	5 VA	-	10 VA	15 VA
1500 A	7,5 VA	10 VA	7,5 VA	15 VA	30 VA	5 VA	10 VA	5 VA	15 VA	30 VA
1600 A	7,5 VA	10 VA	7,5 VA	15 VA	30 VA	5 VA	10 VA	5 VA	15 VA	30 VA
2000 A	10 VA	10 VA	10 VA	15 VA	30 VA	7,5 VA	10 VA	7,5 VA	30 VA	30 VA
2500 A	10 VA	15 VA	10 VA	30 VA	30 VA	10 VA	15 VA	10 VA	30 VA	45 VA
3000 A	10 VA	15 VA	10 VA	30 VA	60 VA	10 VA	15 VA	10 VA	30 VA	45 VA
4000 A	15 VA	30 VA	15 VA	45 VA	60 VA	10 VA	15 VA	10 VA	30 VA	45 VA
5000 A	15 VA	30 VA	15 VA	100 VA	100 VA	15 VA	20 VA	15 VA	30 VA	45 VA

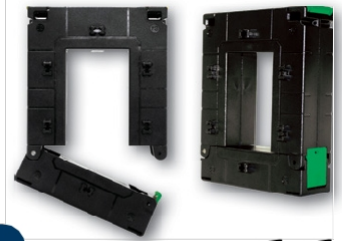
date necesare tipul transformatorului / curentul primar / curentul secundar / puterea / clasa de precizie
 Exemlu de comandă: LCTB 225/125 (50) 600/5A, 10VA, cl. 1

LCTS - SERIA CU NUCLEU DIVIZAT

	LCTS 93/30SC (40)	LCTS 125/50SC (40)	LCTS 155/80SC (40)	LCTS 195/80SC (64)
Dimensiuni ferestre	23 x 33 mm	85 x 54 mm	85 x 125 mm	82 x 162 mm
Adâncime	40 mm	40 mm	40 mm	64 mm
Lățime	93 mm	125 mm	155 mm	195 mm
Curent primar	100 A...400 A	250 A...1000 A	250 A...3000 A	500 A...5000 A
Curent secundar	1 A, 5 A			
Clasa de precizie	0,5; 1			

INTRO

100 A
...
5000 A



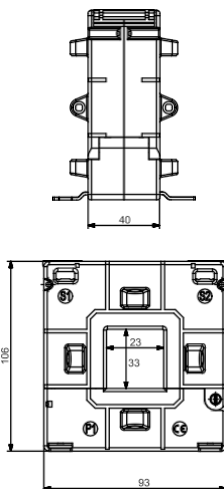
IEȘIRI:

5 A 1 A

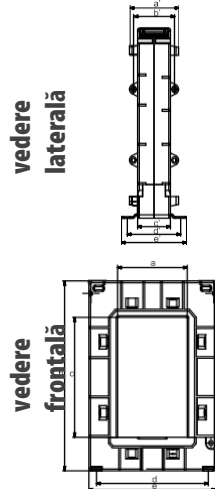


DIMENSIUNI

LCTS 93/30SC (40)



LCTS 125/50SC, 155/80SC, 195/80SC



Vedere laterală (dimensiuni în mm)

Tip	a'	b'	c'	d'	e'
125/50SC (40)	60	50	40	65	80
155/80SC (40)	60	50	40	65	80
195/80SC (64)	84	74	64	80	100

Vedere frontală (dimensiuni în mm)

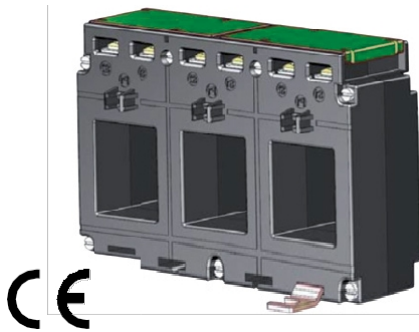
Tip	a	b	c	d	e
125/50SC (40)	54	158	85	106	125
155/80SC (40)	85	198	125	136	155
195/80SC (64)	80	245	160	179	195

Tip transformator	LCTS 93/30SC (40)		LCTS 125/50SC (40)		LCTS 155/80SC (40)		LCTS 195/80SC (64)	
Clasa de precizie	0,5	1	0,5	1	0,5	1	0,5	1
Curent nominal primar	Sarcina transformatorului							
100 A	-	1,5 VA	-	-	-	-	-	-
150 A	-	1,75 VA	-	-	-	-	-	-
200 A	-	2,5 VA	-	-	-	-	-	-
250 A	-	3,75 VA	1 VA	2,5 VA	1 VA	2,5 VA	-	-
300 A	2,5 VA	5 VA	2,5 VA	3,75 VA	1,5 VA	3,75 VA	-	-
400 A	3,75 VA	6,25 VA	2,5 VA	3,75 VA	2,5 VA	3,75 VA	-	-
500 A	-	-	3,75 VA	5 VA	3,75 VA	5 VA	1,25 VA	5 VA
600 A	-	-	5 VA	7,5 VA	5 VA	7,5 VA	1,25 VA	5 VA
750 A	-	-	7,5 VA	10 VA	7,5 VA	10 VA	5 VA	10 VA
800 A	-	-	7,5 VA	10 VA	7,5 VA	10 VA	7,5 VA	10 VA
1000 A	-	-	10 VA	15 VA	10 VA	15 VA	10 VA	20 VA
1200 A	-	-	-	-	15 VA	30 VA	15 VA	20 VA
1250 A	-	-	-	-	15 VA	30 VA	15 VA	20 VA
1500 A	-	-	-	-	20 VA	45 VA	20 VA	30 VA
1600 A	-	-	-	-	20 VA	45 VA	20 VA	30 VA
2000 A	-	-	-	-	20 VA	45 VA	25 VA	30 VA
2500 A	-	-	-	-	25 VA	45 VA	25 VA	30 VA
3000 A	-	-	-	-	30 VA	45 VA	30 VA	45 VA
4000 A	-	-	-	-	-	-	30 VA	45 VA

COMANDĂ

Date necesare: tipul transformatorului/ curentul primar/ curentul secundar/ puterea/ clasa de precizie
Exemplu de comandă: LCTS 93/30SC (40) 100/5A, 1,5VA, cl. 1

LCTP - SERIA DE BARE DE DISTRIBUȚIE TRIFAZATE



INTRODUCERE:

100 A
...
500 A

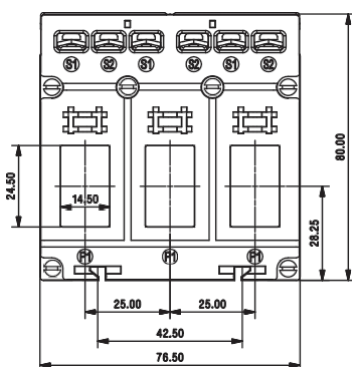
IEȘIRE:

5 A

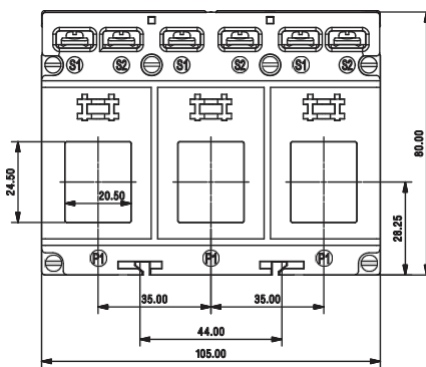
	LCTP 75/15 (60)	LCTP 105/21 (40)	LCTP 140/31 (40)
Adâncime bară colectoare	14 x 24 mm	20 x 24 mm	31 x 36 mm
Lățime	76,5 mm	105 mm	140 mm
Curent primar	100...160 A	100...250 A	250...500 A
Curent secundar	5 A		
Clasa de precizie	0,5; 1		

DIMENSIUNI

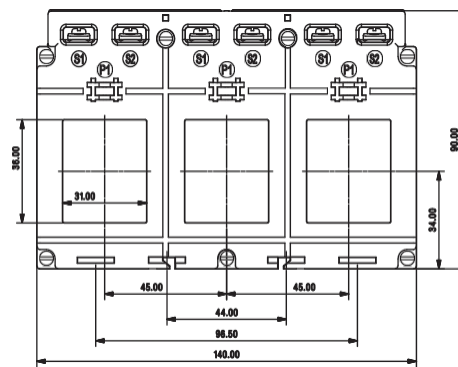
LCTP 75/15 (60)



LCTP 105/21 (40)



LCTP 140/31 (40)



Tip transformator	LCTP 75/15 (60)		LCTP 105/21 (40)		LCTP 140/31 (40)	
Clasa de precizie	05	1	0,5	1	0,5	1
Curent nominal primar	Sarcina transformatorului					
100 A	-	1 VA	-	1 VA	-	-
125 A	-	1,5 VA	-	1,5 VA	-	-
150 A	1,5 VA	1,5 VA	-	1,5 VA	-	-
160 A	1,5 VA	1,5 VA	1,5 VA	1,5 VA	-	-
200 A	-	-	1,5 VA	1,5 VA	-	-
250 A	-	-	1,5 VA	1,5 VA	1,5 VA	1,5 VA
300 A	-	-	-	-	2,5 VA	2,5 VA
400 A	-	-	-	-	2,5 VA	2,5 VA
500 A	-	-	-	-	2,5 VA	2,5 VA

COMANDĂ

Date necesare: tipul transformatorului/ curentul primar/ curentul secundar/ puterea/ clasa de precizie
Exemplu de comandă: LCTP140/31 (40) 500/5A; 2,5 VA; cl. 1

LCTP - SERIA DE CONDUCTOARE ROTUNDE TRIFAZATE

	LCTP 185/27 (45)	LCTP 185/37 (45)
Diametrul orificiului	∅ 27 mm	∅ 37 mm
Adâncime	45 mm	45 mm
Lățime	185 mm	185 mm
Curent primar	100...500 A	300...800 A
Curent secundar	5 A	
Clasa de precizie	1	

INTRODUC:

100 A
800 A

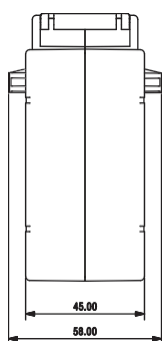
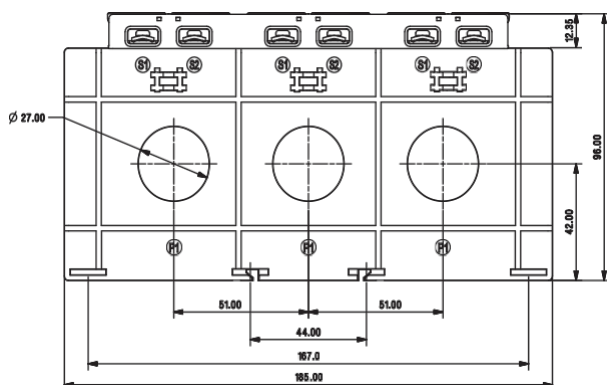
IEȘIRE:

5 A

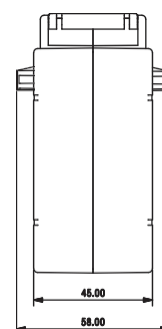
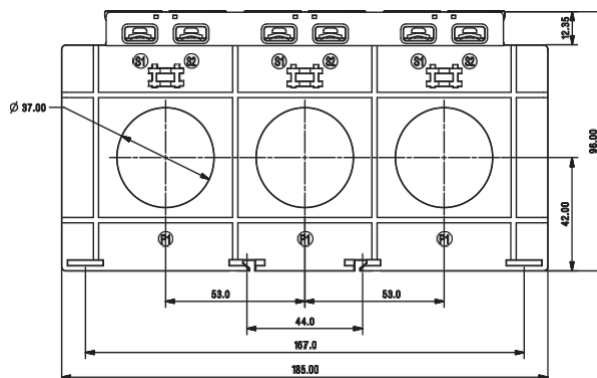


DIMENSIUNI

LCTP 185/27 (45)



LCTP 185/37 (45)



Tip transformator	LCTP 185/27 (45)	LCTP 185/37 (45)
Clasa de precizie	1	1
Curent nominal primar	Sarcina transformatorului	
100 A	1,5 VA	-
150 A	1,5 VA	-
200 A	2,5 VA	-
250 A	2,5 VA	-
300 A	5 VA	2,5 VA
400 A	5 VA	5 VA
500 A	5 VA	5 VA
600 A	-	5 VA
800 A	-	5 VA

ACCESORII:

Bază de montare pe șină DIN

cod de comandă: LH000-0904-130-124

COMANDĂ

Date necesare: tipul transformatorului/ curentul primar/ curentul secundar/ puterea/ clasa de precizie **Exemplu de comandă:** LCTP 185/27 (45) 100/5 A, 1,5 VA, cl. 1

LRC - SERIA TURNATĂ DIN RĂȘINĂ

	LRC1 80/30(50)	LRC2 90/50(40)
Diametru orificiu	∅ 30 mm	∅ 50 mm
Adânci	50 mm	40 mm
Lățime	80 mm	90 mm
Curent primar	60 A...160 A	200 A...320 A
Curent secundar	1 A, 5 A	
Clasa de precizie	1	

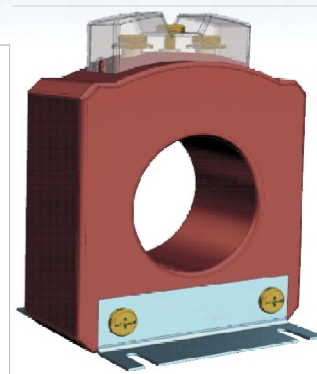
INTRAR

60 A

IEȘIRI:

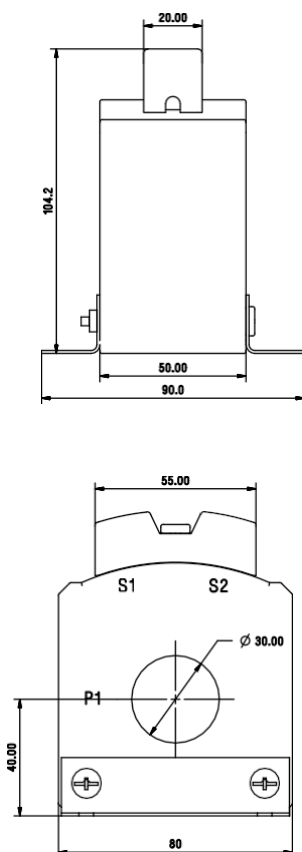
5 A

1 A

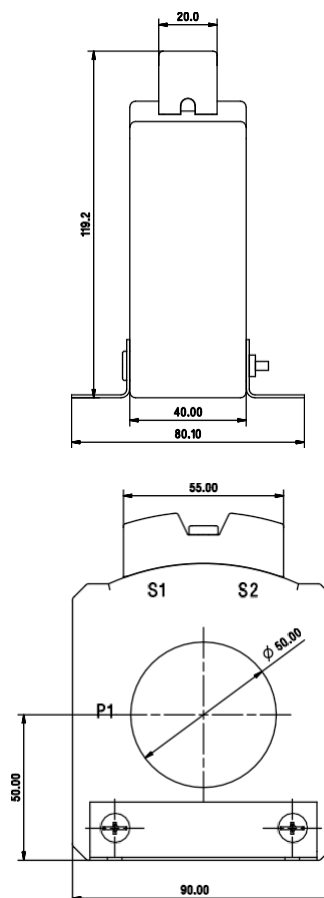


DIMENSIUNI

LRC1 80/30(50)



LRC2 90/50(40)



Tip transformator	LRC1 80/30(50)	LRC2 90/50(40)
Clasa de precizie	1	1
Curent nominal primar	Sarcina transformatorului	
60 A	1,5 VA	-
100 A	5 VA	-
125 A	5 VA	-
150 A	5 VA	-
160 A	5 VA	-
200 A	-	5 VA
250 A	-	10 VA
300 A	-	10 VA
320 A	-	10 VA

COMANDĂ

Date necesare: tipul transformatorului/ curentul primar/ curentul secundar/ puterea/ clasa de precizie

Exemplu de comandă: LRC1 80/30(50) 100/5A, 5VA, d.

1

SERIA LRC - TURNATĂ DIN RĂȘINĂ



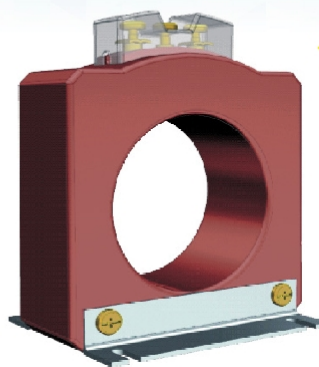
	LRC3 110/72(40)	LRC4 135/85(40)
Diametrul orificiului	∅ 72 mm	∅ 85 mm
Adâncime	40 mm	40 mm
Lățime	110 mm	135 mm
Curent primar	400 A...630 A	800 A...1250 A
Curent secundar	1 A, 5 A	
Clasa de precizie	1	

INTRAR

400 A

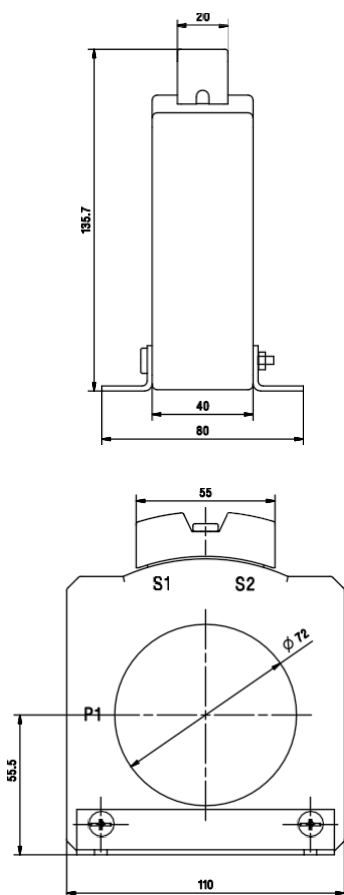
IEȘIRI:

5 A 1 A

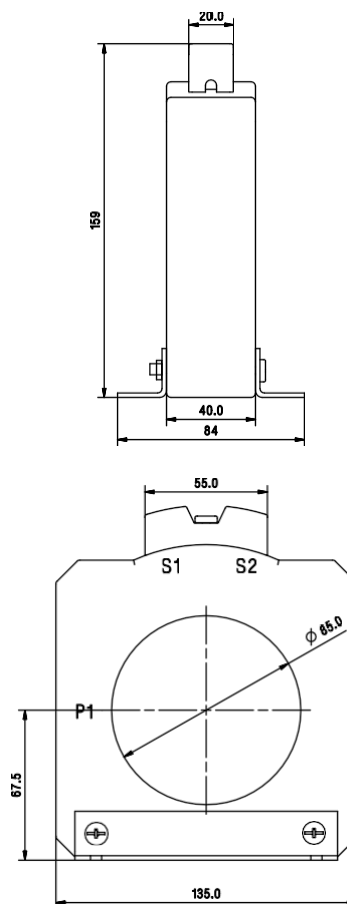


DIMENSIUNI

LRC3 110/72(40)



LRC4 135/85(40)



Tip transformator	LRC3 110/72(40)	LRC4 135/85(40)
Clasa de precizie	1	1
Curent nominal primar	Sarcina transformatorului	
400 A	10 VA	-
500 A	15 VA	-
600 A	15 VA	-
630 A	15 VA	-
800 A	-	15 VA
1000 A	-	15 VA
1200 A	-	15 VA
1250 A	-	15 VA

COMANDĂ

Date necesare: tipul transformatorului/ curentul primar/ curentul secundar/ puterea/ clasa de precizie

Exemplu de comandă: LRC3 110/72(40) 600/5A, 15VA, d.

1

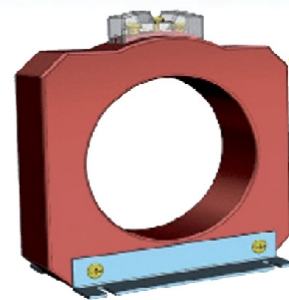
LRC - SERIA TURNATĂ DIN RĂȘINĂ

	LRC5 165/115(40)	LRC6 195/130(40)
Diametru orificiu	Ø 115 mm	Ø 130 mm
Adânci	40 mm	40 mm
Lățime	165 mm	195 mm
Curent primar	1500 A...2000 A	2500 A...3200 A
Curent secundar	1 A, 5 A	
Clasa de precizie	1	

INTRO

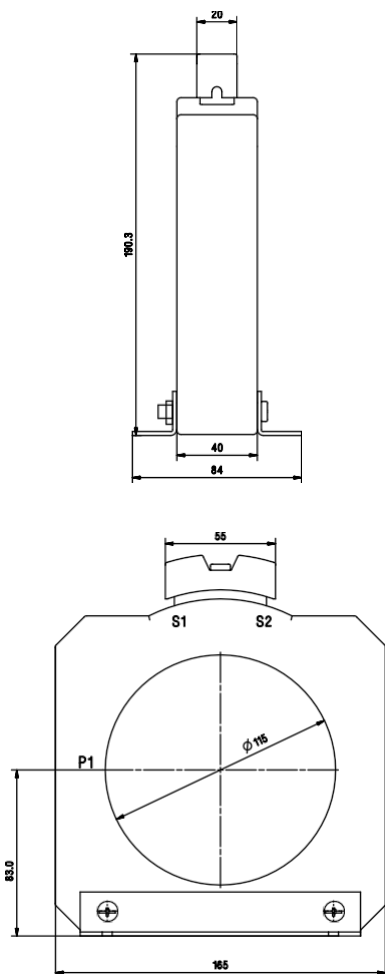


IEȘIRI:

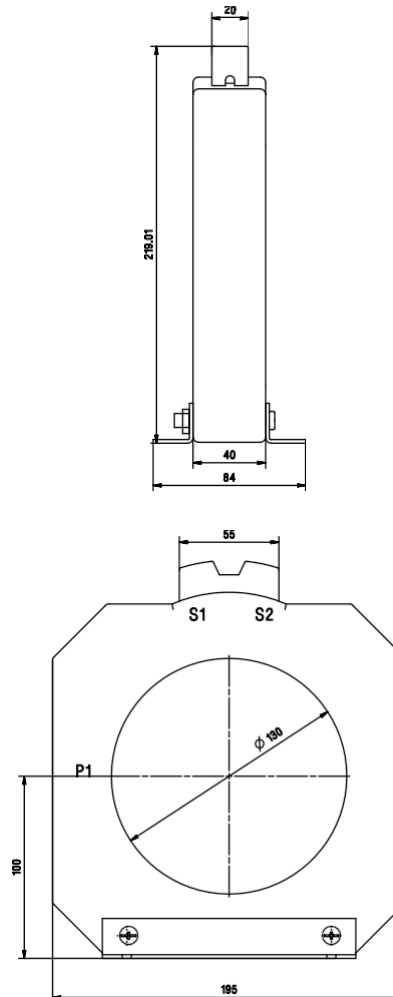


DIMENSIUNI

LRC5 165/115(40)



LRC6 195/130(40)



Tip transformator	LRC5 165/115(40)	LRC6 195/130(40)
Clasa de precizie	1	1
Curent nominal primar	Sarcina transformatorului	
1500 A	15 VA	-
1600 A	15 VA	-
2000 A	15 VA	-
2500 A	-	15 VA
3000 A	-	15 VA
3200 A	-	15 VA

COMANDĂ

Date necesare: tipul transformatorului/ curentul primar/ curentul secundar/ puterea/ clasa de precizie

Exemplu de comandă: LRC5 165/115(40) 2000/5A, 15VA, cl. 1

SERIA LRC - TURNATĂ DIN RĂȘINĂ

	LRC7 230/165(40)	LRC8 295/200(40)
Diametru gaură	∅ 165 mm	∅ 200 mm
Adâncime	40 mm	40 mm
Lățime	230 mm	295 mm
Curent primar	3000 A...3200 A	4000 A5000 A
Curent secundar	1 A, 5 A	
Clasa de precizie	1	

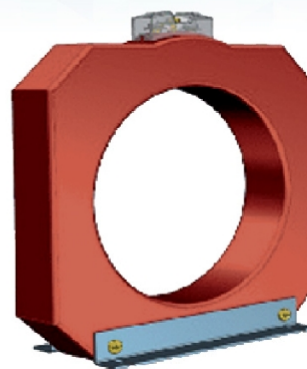
INTRAR

3000 A

IEȘIRI:

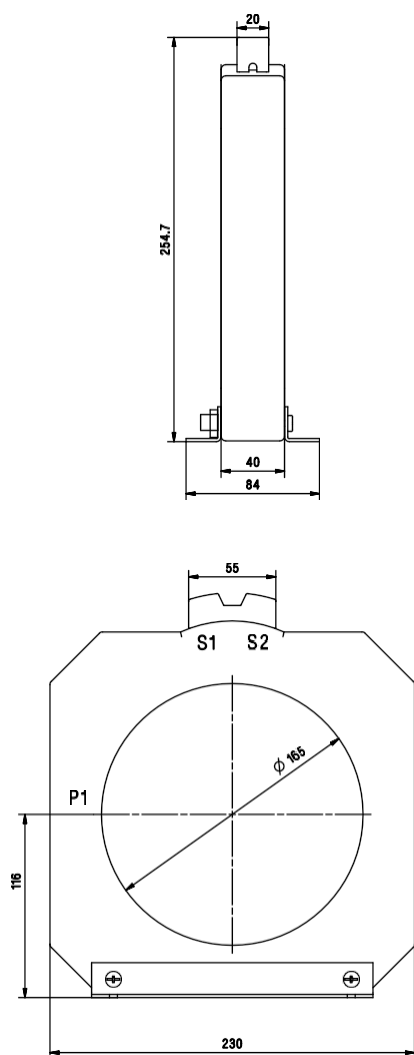
5 A

1 A

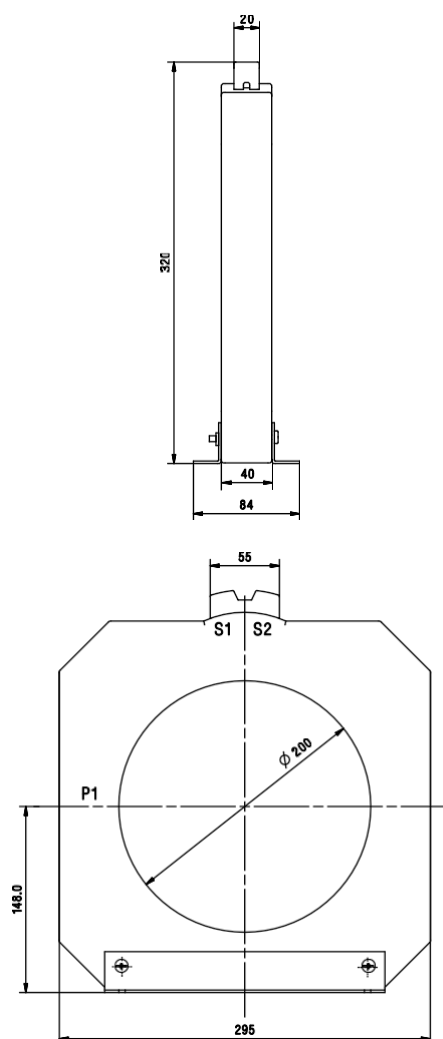


DIMENSIUNI

LRC7 230/165(40)



LRC8 295/200(40)



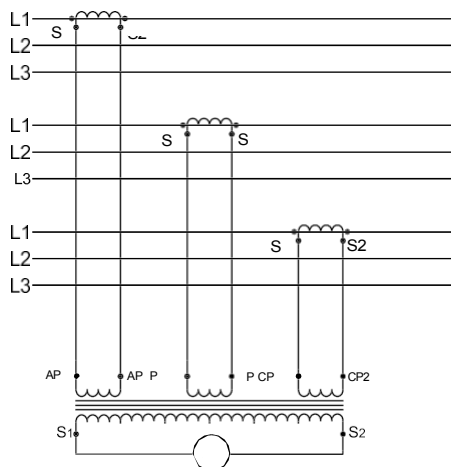
Tip transformator	LRC7 230/165(40)	LRC8 295/200(40)
Clasa de precizie	1	1
Curent nominal primar	Sarcina transformatorului	
3000 A	15 VA	-
3200 A	15 VA	-
4000 A	-	15 VA
5000 A	-	15 VA

COMANDĂ

Date necesare: tipul transformatorului/ curentul primar/ curentul secundar/ puterea/ clasa de precizie

Exemplu de comandă: LRC7 230/165(40) 3000/5A, 15VA, cl. 1

TRANSFORMATOARELE DE CURENT DE SUMARE sunt proiectate pentru a suma mai multe curenți alternative sincrone cu relație de fază egală, cu orice unghi de diferență de fază. Acestea sunt utilizate pentru a adăuga curenții secundari ai mai multor transformatoare de curent principale, pentru a efectua măsurători numai cu ajutorul transformatorului de curent.



Măsurarea curentului în faza L1



UN EXEMPU DE SELECȚIE A PUTERII PENTRU TRANSFORMATOARE PRINCIPALE CU DIFERITE RATIOURI DE TRANSMISIE

Raportul transformatorului principal:

$$\begin{array}{r} 500/5A \\ 400/5A \\ \hline 300/5A \\ \text{Curent total} = 1200/5A \end{array}$$

Sarcină - 1 ampermetru

Performanța activă necesară a transformatorului de curent:

Ampermetru	1,5 VA
Măsurare Pierderi în conductor	1,5 VA
Consum în transformatorul de curent de sumare	4,0 VA
VA total	7,0 VA

Fiecare transformator principal trebuie să furnizeze cota sa de VA din acești 7,0 VA.

1. Transformator principal 500/ 5A $(500/1200) \times 7 = 2,92 \text{ VA} + \text{pierderi suplimentare} \approx 3,75 \text{ VA}^*$
2. Transformator principal 400/ 5A $(400/1200) \times 7 = 2,33 \text{ VA} + \text{pierderi suplimentare} \approx 2,5 \text{ VA}^*$
3. Transformator principal 300/ 5A $(300/1200) \times 7 = 1,75 \text{ VA} + \text{pierderi suplimentare} \approx 2,5 \text{ VA}^*$

* Valorile VA ale transformatorului principal trebuie rotunjite la valorile corespunzătoare din tabelul nostru.

Notă: Dacă se utilizează transformatoare de curent principale inegale, raportul dintre curentul primar al celui mai mic transformator de curent principal și cel mai mare nu trebuie să depășească 1:8.

CARACTERISTICI:

- Versiuni disponibile de transformatoare de curent cu 2 până la 8 înfășurări primare.
- Terminale secundare placate cu nichel cu șuruburi +/-.
- Metode multiple de montare, inclusiv montare pe perete, șină DIN de 35 mm.
- Protecție borne IP10.

SPECIFICAȚII GENERALE

Standard aplicabil:	IEC 61869-1/2
Carcasă:	plastic auto-stingător
Conectare:	Două conexiuni pe fiecare parte. Șuruburi M4 cu bandă de prindere cu auto-ridicare.
Clasa de izolație:	E (max. 120 °C)
Tensiune maximă a sistemului:	0,72 kV
Frecvența de funcționare:	50/60 Hz
Tensiune de testare:	3 kV, 50 Hz, 1 min
Valoare nominală primară:	(2...8) x 5 A
Putere nominală secundară:	5 A
Sarcină nominală:	5; 10; 15; 20; 25 VA
Clasa de precizie:	0,5; 1
Temperatura ambiantă:	-25 °C ... +40 °C
Temperatura de depozitare:	-50 °C ... +80 °C
Curent termic de scurtcircuit (I_{th}):	60 x I _n Curent
de scurtcircuit dinamic (I_{dyn}):	2,5xI _{th} Factor de
siguranță al instrumentului (FS):	5,10

CARACTERISTICI:

720 V

Clasă
0.5
1

IEȘIRI:

5A

LU01 - TRANSFORMATOARE DE CURENT DE SUMARE

	LU01 (75)
Adâncime	70 mm
Lățime	75 mm
Intrări	2 x 5 A...4 x 5 A
Curent secundar	5 A
Clasă de precizie	0,5; 1

INTRĂRI:

2 x 5 A
...
4 x 5 A

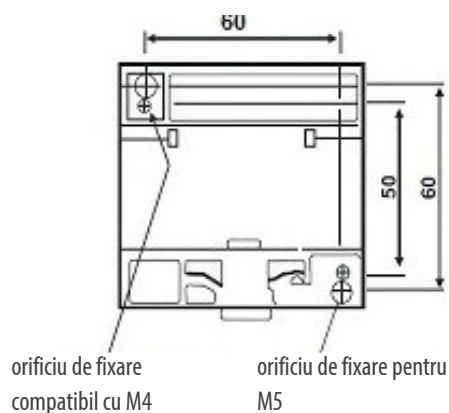
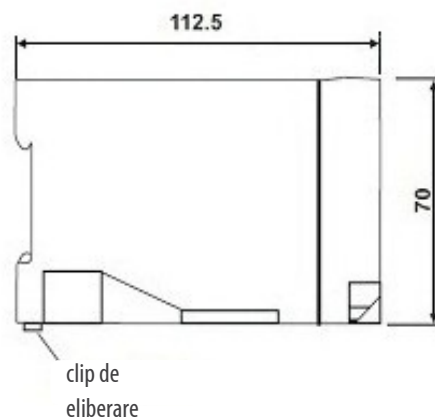
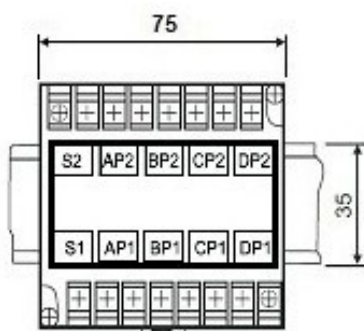
IEȘIRI:

5 A



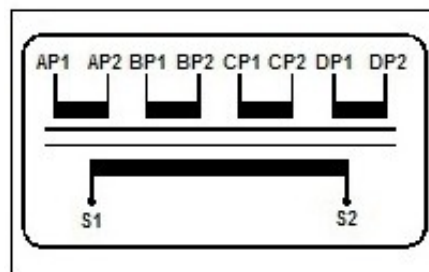
DIMENSIUNI

LU01 (75)



orificiu de fixare
compatibil cu M4

orificiu de fixare pentru
M5



descrierea terminalului

Tip transformator	LU01 (75)	
Clasa de precizie	0,5	1
Intrări 2 x 5 A	Sarcina transformatorului	
	5 VA	5 VA
	10 VA	10 VA
	15 VA	15 VA
	-	20 VA
3 x 5 A	-	25 VA
	5 VA	5 VA
	10 VA	10 VA
	15 VA	15 VA
	-	20 VA
4 x 5 A	-	25 VA
	5 VA	5 VA
	10 VA	10 VA
	15 VA	15 VA
	-	20 VA
		25 VA

COMANDĂ

Date necesare: tipul transformatorului/ intrări/ putere/ clasa de precizie

Exemplu de comandă: LU01 (75), 2x5A, 5VA,
cl. 1

LU01 - TRANSFORMATOARE DE CURENT DE SUMARE

	LU01 (150)
Adâncime	70 mm
Lățime	150 mm
Intrări	5 x 5 A...8 x 5 A
Curent secundar	1 A, 5 A
Clasă de precizie	0,5; 1

INTRĂRI:

5 x 5 A
...
8 x 5 A

IEȘIRI:

5 A

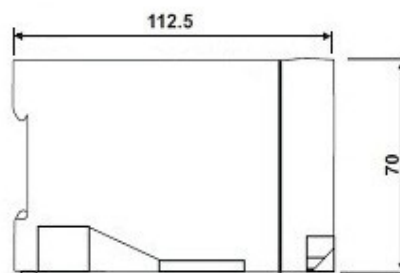
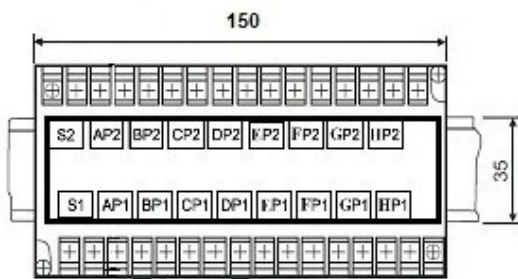


NOU

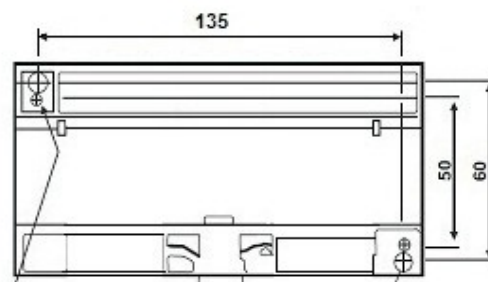
CE

DIMENSIUNI

LU01 (150)



clip de eliberare



orificiu de fixare compatibil cu M4

orificiu de fixare pentru M5

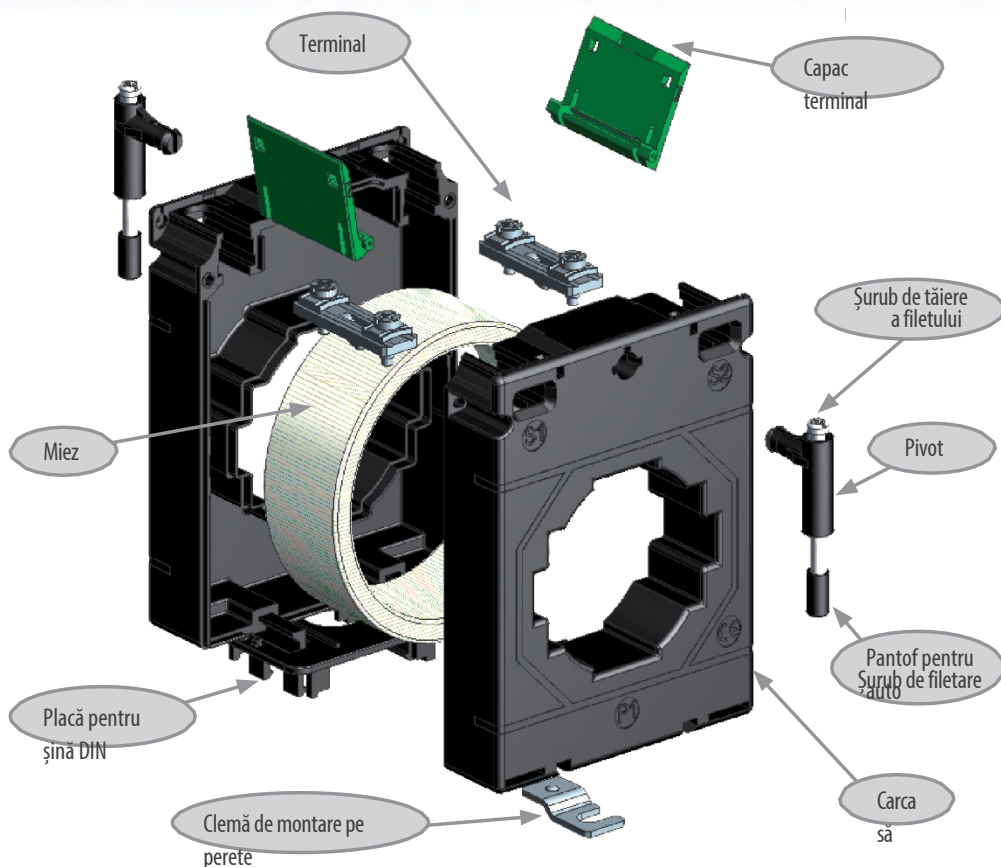
Tip transformator	LU01 (150)	
Clasa de precizie	0,5	1
Intrări	Sarcina transformatorului	
5 x 5 A	5 VA	5 VA
	10 VA	10 VA
	15 VA	15 VA
	-	20 VA
	-	25 VA
6 x 5 A	5 VA	5 VA
	10 VA	10 VA
	15 VA	15 VA
	-	20 VA
	-	25 VA
7 x 5 A	5 VA	5 VA
	10 VA	10 VA
	15 VA	15 VA
	-	20 VA
	-	25 VA
8 x 5 A	5 VA	5 VA
	10 VA	10 VA
	15 VA	15 VA
	-	20 VA
	-	25 VA



descrierea terminalului

COMANDĂ

Exemplu de comandă: LU01 (150), 5x5A, 15VA, cl. 0,5
Date necesare: tipul transformatorului/ intrării / putere/ clasa de precizie



Bază de montare pe șină DIN:

(accesorii suplimentare - trebuie comandate separat)

Cod de comandă	Tipul transformatorului	Vizualizare
LH000-0904-130-123	LCTR 50/xx (30) LCTB 50/xx (30)	
LCTR 45, LCTB 45	LCTR 45, LCTB 45	
LCTR 45, LCTB 45	LCTM LCTR 62, LCTB 62, LCTB 74, LCTB 86, LCTB 104, LCTP	
LH000-0904-130-128 (pentru montare verticală sau orizontală)	LCTM, LCTR 62, LCTB 62, LCTB 74, LCTB 86, LCTB 104, LCTP	

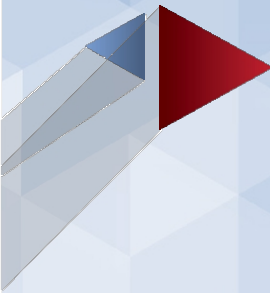
Accesorii	
Descriere	Vizualizare
Șurub autofiletant 4 x 35 mm	
Șurub autofiletant 4 x 45 mm	
Șurub de tăiere a filetului 4 x 75 mm	
Clemă de fixare pe perete	
Rotație	
Pantof pentru șurub autofiletant M4	
Piuliță pentru șurub M4	
Știft de blocare	
Șurub autofiletant M4 x 45 mm	

(numai pentru transformatoarele de tip LCTFS)

Kit de montare a barei colectoare:

(livrat împreună cu fiecare transformator de curent)

Cod de comandă kit	Descriere	Număr de buc.	Tip transformator
LH000-0904-130-140	Clemă de fixare pe perete	2	LCTR 45, LCTB 45, LCTM 62W, LCTM 74W
LH000-0904-130-141	Șurub de filetare 4 x 35 mm	2	LCTR 50, LCTB 50
	Clemă de fixare pe perete	2	
	Pivot	2	
	Pantof pentru șurub autofiletant M4	2	
LH000-0904-130-142	Șurub autofiletant 4 x 45 mm	2	LCTR 62, LCTB 62, LCTB 74, LCTB 86
	Clemă de fixare pe perete	2	
	Pivot	2	
	Pantof pentru șurub autofiletant M4	2	
LH000-0904-130-147	Șurub autofiletant 4 x 35 mm	6	LCTB 100/100 V, LCTB 100/130 V
	Clemă de fixare pe perete	2	
	Pantof pentru șurub autofiletant M4	6	
LH000-0904-130-143	Șurub autofiletant 4 x 45 mm	4	LCTB 104
	Clemă de fixare pe perete	2	
	Pivot	4	
	Pantof pentru șurub autofiletant M4	4	
LH000-0904-130-144	Șurub autofiletant 4 x 75 mm	4	LCTB 140/80, LCTB 140/100H, LCTB 140/100V
	Clemă de fixare pe perete	2	
	Pivot	4	
	Pantof pentru șurub autofiletant M4	4	
LH000-0904-130-145	Șurub autofiletant 4 x 75 mm	1	LCTB 140/130 V
	Șurub de filetare 4 x 45 mm	5	
	Clemă de fixare pe perete	2	
	Pantof pentru șurub autofiletant M4	6	
LH000-0904-130-146	Șurub autofiletant 4 x 75 mm	6	LCTB 225
	Clemă de fixare pe perete	2	
	Pantof pentru șurub autofiletant M4	6	
LH000-0904-130-623	Șurub autofiletant M4 x 45 mm	4	LCTS 93/30SC
	Clemă de fixare pe perete	2	
	Pantof pentru șurub autofiletant M4	4	
	Știft de blocare	1	
	Piuliță pentru șurub M4	4	
LH000-0904-130-624	Șurub de filetare M4 x 45 mm	6	LCTS 125/50SC
	Clemă de fixare pe perete	2	
	Pantof pentru șurub autofiletant M4	6	
	Știft de blocare	1	
	Piuliță pentru șurub M4	6	
LH000-0904-130-625	Șurub de filetare M4 x 45 mm	8	LCTS 155/80SC
	Clemă de fixare pe perete	2	
	Pantof pentru șurub autofiletant M4	8	
	Știft de blocare	1	
	Piuliță pentru șurub M4	8	

A decorative graphic on the left side of the page consists of a grey arrow pointing right, with a red triangle at its tip and a blue triangle at its base.

Suntem unul dintre principalii producători europeni de dispozitive electrice pentru automatizare și piese turnate din aluminiu la presiune înaltă. Suntem prezenți pe piață din 1953. Ne-am câștigat poziția de lider pe piață datorită politicii de dezvoltare continuă, competenței angajaților noștri și echipamentelor moderne pentru cercetare, proiectare și producție.

LUMEL se concentrează pe 4 domenii principale de activitate:

- producția de dispozitive automate pentru măsurare, conversie, control și înregistrare, transmisie și vizualizare a diverselor procese industriale;
- producția și prelucrarea pieselor turnate sub presiune înaltă și fabricarea matrițelor și uneltelor;
- proiectarea și fabricarea de sisteme de control și măsurare;
- asamblare SMT, inginerie de precizie și producția de piese din plastic.

Oferim soluții complete pentru diverse ramuri ale industriei: industria energetică, industria chimică, metalurgia, industria alimentară, industria ușoară, industria auto, industria electrocasnică și industria minieră. Ne desfășurăm activitatea în conformitate cu: ISO 9001:2008, ISO 14001:2004 și ISO/TS 16949.

LUMEL S.A.

str. Sulechowska 1, 65-022 Zielona Góra, POLONIA tel.:
+48 68 45 75 100, fax +48 68 45 75 508
www.lumel.com.pl

Departamentul de export:

tel.: (+48 68) 45 75 139, 45 75 233, 45 75 321, 45 75 386
fax: (+48 68) 32 54 091
e-mail: export@lumel.com.pl

septembrie 2018