

SMART METER

Der GoodWe Smart Meter zeichnet sich durch hohe Präzision, kompakte Abmessungen, bequeme Bedienung und einfache Installation aus. Er ist sowohl für den Anschluss an einphasige als auch an dreiphasige Netzsysteme geeignet, um Spannung, Strom, Leistung und Energie zu erfassen, und kann mit Wechselrichtern einschließlich SEMS-Systemen für das Energiemanagement verwendet werden.



Modulares Design



Präzise Datenerfassung

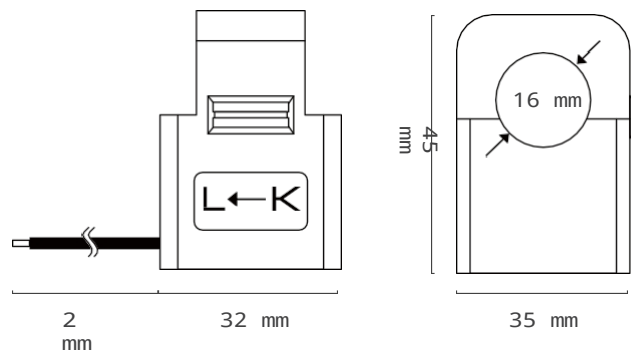
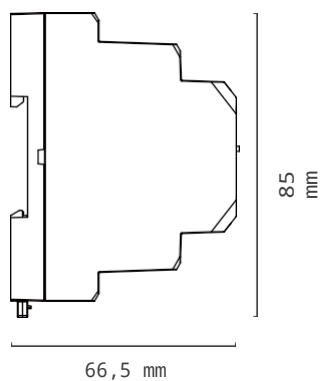
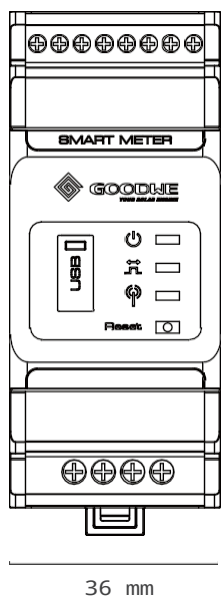


Einfache Installation



GOODWE
YOUR SOLAR ENGINE

Abmessungen



Modell		GM3000	GM1000
Anwendung		Dreiphasig	Einphasig
Spannung	Nennspannung	3L+N/400 VAC	230 VAC
	Spannungsbereich	0,7-1,2 Un	0,7-1,2 Un
	Frequenz	50 Hz/60 Hz	
Stromeingang		Externe Öffnungs- und Schließstromwandler Zugang: 120 A/40 mA;	
Eigenverbrauch		<3 W	
Datenerfassung		Spannung, Strom, Wirkleistung, Blindleistung Leistung, Leistungsfaktor, Frequenz	
Energieberechnung		Wirk-/Blindenergie	
Genauigkeit	Spannung/Strom	Klasse 1	
	Wirkleistung	Klasse 1	
	Blindleistung	Klasse 2	
Kommunikation	Mit Wechselrichter	RS485	
Schnittstelle		3 LEDs (Stromversorgung, Energieverbrauch, Kommunikation), USB-Anschluss, Reset-Taste	
Mechanische Parameter	Abmessungen (L*B*H)	36*85*66,5 mm	
	Gewicht	±420 g	±220 g
	Schutzklasse	IP20 (für den Innenbereich)	
	Montagemethode	Montagegestell	
Betriebstemperatur		-20 bis 60 °C	
Betriebsfeuchtigkeit		<95 %, keine Kondensation	
Höhe		<2000 m	