



# BELUGA

The POWERplus Beluga is a heavy duty solar powerbank with a Lithium Polymer 3.7V/10,000 mAh battery. The Beluga has a built-in wireless charging pad and USB type C input and output (10.5W max.)

- Product details:**
- 1) ON/OFF push button
  - 2) Solar cell
  - 3) Battery status indicators
  - 4) Solar charging indicator
  - 5) USB inputs and outputs
  - 6) 2 LED flashlight
  - 7) Strap attachment hook
  - 8) Charging indicator
  - 9) Wireless charging pad

**Charging the powerbank By solar power**  
Place the powerbank in a sunny place and turn the solar cell to an angle of 90 degrees towards the sun to catch as much sun as possible (see fig. 2). The solar charging indicator (4) will illuminate.

**By external USB charger (not included)**  
Connect a USB charging device to the micro USB input (10) or USB type C input (12). During charging, the battery status indicator will show the charging progress. The last flashing LED of the 4 battery indicators shows how full the battery is. For example, when the first 2 LEDs illuminate and the third LED is flashing, this means that battery is charging and battery capacity is between 50%-75%.

**Also the wireless charging LED (8) will illuminate during charging.**  
When all 4 LEDs illuminate (no flashing LEDs anymore), this means the battery is fully charged. Disconnect the powerbank from the charging device once the battery is fully loaded.

**Using the powerbank function Wired charging**  
Connect the charging cable of the device you want to charge with the USB output (11) or the USB type C output (12). Charging will start automatically once connected.

**Wireless charging**  
Be sure the device you want to charge supports the wireless qi-charging protocol. Push the ON/OFF button (1) once to activate the wireless charging standby function. The wireless charging indicator (8) will illuminate. Now place your device in the middle of the charging pad (9) and your device will start charging. To switch off the wireless charging, double click on the ON/OFF button.  
**ATTENTION wireless charging**  
During wireless charging, about 50% of the energy will be lost in the charging process. To get the most energy out of the Beluga, use wired charging.

**Showing the remaining battery capacity**  
Push once on the ON/OFF button (1) and the battery status indicators (3) will show the remaining battery capacity (1 LED = 25% / 2 LED = 50% / 3 LED = 75% / 4 LED = 100%)

**Activate the flashlight**  
Push and hold the ON/OFF button (1) for about 3 seconds to activate the flashlight. Push and hold the ON/OFF button again for about 3 seconds to switch off the flashlight.

**Technical parameters:**  
Battery: Li-Polymer rechargeable 3.7V / 10,000 mAh (37Wh)  
Solarcell: Monocrystalline 5V/1.2W max.  
Waterproof: IPX4  
Micro USB in: 5V/2.1A  
Type C in/out: 5V/2.1A  
USB out: 5V/2.1A  
Wireless: Qi charging 5V/1A

**WARNING**  
Never charge the Beluga behind a car window. Inside temperature can become too hot for charging and can damage the battery (see fig. 5)

**What to do with the this product after end of lifetime ?**  
After lifetime of the product, bring the product to a collection point for recycling.



# BELUGA

Der POWERplus Beluga ist eine Solar – USB Powerbank mit 10.000mAh. Beluga kann Qi fähige Smartphones drahtlos aufladen und verfügt zusätzlich über einen Typ C Input/Output mit einer max. Leistung von 10,5W.

- Product details:**
- 1) EIN/AUS-Drucktaste
  - 2) Solarzelle
  - 3) Batteriezustandsanzeigen
  - 4) Solar-Ladeanzeige
  - 5) USB-Ein- und Ausgänge
  - 6) 2 LED-Taschenlampe
  - 7) Gurtaufhängungshaken
  - 8) Ladeanzeige
  - 9) Drahtloser Ladeplatz

**Aufladen der Powerbank durch Sonnenenergie**  
Stellen Sie die Powerbank an einem sonnigen Ort auf und drehen Sie die Solarzelle in einem Winkel von 90 Grad in Richtung Sonne, um soviel Einstrahlung wie möglich einzufangen (siehe Abb. 2). Die Solar-Ladeanzeige (4) leuchtet und signalisiert die Funktionstüchtigkeit.

**Aufladen der Powerbank über ein externes USB Netzteil**  
Beluga kann auch über ein externes USB Netzteil oder einen PC/Laptop geladen werden (nicht im Lieferumfang). Schließen Sie dafür ein geeignetes Ladekabel an den Micro (10) oder USB Typ C Eingang (12). Die Batteriezustandsanzeige signalisiert Ihnen den Ladevorgang (blinken) und den Füllstand des internen Akkus (4er Schritte, je 25%). Sei 100% Füllstand, leuchten die Lade LEDs dauerhaft (ohne blinken), sowohl an o.g. Batteriezustandsanzeige als auch die kabellose Lade LED (8).

**Verwendung der Powerbank Funktion durch Kabelgebundenes Laden**  
Schließen Sie das Ladekabel des Geräts an, das Sie verwenden möchten. Nutzen Sie dafür den USB (11) oder den Typ C Ausgang (12). Der Ladevorgang beginnt automatisch, sobald verbunden.

**Kabelloses Laden**  
Vergewissern Sie sich, dass das Gerät, das Sie aufladen möchten, das drahtlose Qi-Ladeprotokoll unterstützt. Drücken Sie die EIN/AUS-Taste (1) einmal, um die drahtlose Ladefunktion zu aktivieren. Die drahtlose Ladeanzeige (8) leuchtet auf. Platzieren Sie Ihr Gerät nun in der Mitte des Ladeplatz (9). Nach Beendigung des Ladevorgangs signalisiert Sie das Gerät durch doppelklicken der ON/OFF-Taste aus.  
**ACHTUNG Kabelloses Laden**  
Während des kabellosen Ladens gehen etwa 50% der Energie, beim Ladevorgang, verloren. Um die meiste Energie aus Beluga herauszuholen, verwenden Sie das kabelgebundene Laden.

**Anzeige der verbleibenden Akkukapazität**  
Drücken Sie einmal auf die EIN/AUS-Taste (1) und die Batteriezustandsanzeigen (3) zeigen die verbleibende Akkukapazität (1 LED = 25% / 2 LED = 50% / 3 LED = 75% / 4 LED = 100%)

**Aktivieren der Taschenlampe**  
Drücken und halten Sie die EIN/AUS-Taste (1), um ca. 3 Sekunden, um die Taschenlampe zu aktivieren. Drücken und halten Sie die EIN/AUS-Taste erneut um ca. 3 Sekunden, um die Taschenlampe auszuschalten.

**Technische Parameter:**  
Akku: Li-Polymer wiederaufladbar 3.7V / 10,000 mAh (37Wh)  
Solarzelle: Monokristalline 5V/1.2W max.  
Wasserdicht: IPX4  
Micro USB in: 5V/2.1A/2.1A  
Type C ein/aus: 5V/2.1A/2.1A  
USB-Ausgang: 5V/2.1A/2.1A  
Kabellos: Qi-Ladung 5V/1A

**WARNUNG**  
Beluga niemals im Auto, hinter der Windschutzscheibe, laden. Die Innentemperatur im Fahrzeug kann zu heiß werden und die Batterie beschädigen (siehe Abb. 5)

**Was ist mit diesem Produkt nach Ende der Lebensdauer zu tun?**  
Nach der Lebensdauer des Produkts bringen Sie dieses bitte zu einer Sammelstelle für Recycling.



# BELUGA

Le Beluga de POWERplus est un chargeur solaire robuste avec une batterie Lithium Polymère 3.7V/10,000 mAh. Le Beluga est équipé d'un chargeur sans fil et d'un chargeur USB type C avec un courant d'entrée et de sortie (10.5W max.)

- Détail du produit:**
- 1) Bouton poussoir marche/arrêt
  - 2) Panneau solaire
  - 3) Indicateurs d'état de la batterie
  - 4) Indicateurs de charge solaire
  - 5) Entrées et sorties USB
  - 6) 2 LED lampe de poche
  - 7) Crochet de fixation de sangle
  - 8) Indicateur de charge solaire
  - 9) Lieu de recharge sans fil

**Chargement de la batterie**  
Par l'énergie solaire  
Placez la batterie dans un endroit ensoleillé et tournez la cellule solaire avec un angle de 90 degrés par rapport aux rayons du soleil pour capter autant de soleil que possible (voir fig. 2). L'indicateur de charge solaire (4) sera allumé.

**Par chargeur USB externe (non inclus)**  
Connectez un périphérique de charge USB à l'entrée micro USB (10) ou à l'entrée USB de type C (12).  
Pendant le chargement, l'indicateur d'état de la batterie indique la progression de la charge. La dernière LED clignotante de la batterie indique à quel point la batterie est chargée. Par exemple, lorsque les 2 premières LED s'allument et la troisième LED clignote, cela signifie que la batterie est en charge et que le niveau de charge de la batterie se situe entre 50% et 75%.  
Le témoin de charge LED de charge sans fil (8) sera aussi allumé pendant le chargement.  
Lorsque les 4 LED s'allument (pas de clignotement LED), cela signifie que la batterie est complètement chargée. Déconnecter la batterie du dispositif de charge une fois que la batterie est complètement chargée.

**Utilisation de la fonction charge filaire de la batterie**  
Connectez le câble de charge de l'appareil que vous voulez charger avec la sortie USB (11) ou la sortie USB de type C (12). La charge démarre automatiquement une fois connectée.

**Recharge sans fil**  
Assurez-vous que l'appareil que vous voulez charger prend en charge le protocole qi-charge sans fil.  
Appuyez une fois sur le bouton ON/OFF (1) pour activer la fonction de charge sans fil.  
Assurez-vous que l'appareil que vous voulez charger est compatible avec le protocole de charge sans fil (qi).  
Placez l'appareil au milieu du lieu de charge (9) et votre appareil commencera la charge.  
Pour éteindre le chargement sans fil, double cliquez sur le bouton ON/OFF.  
**ATTENTION recharger sans fil**  
Pendant le rechargement sans fil, environ 50% de l'énergie sera perdue dans le processus de chargement. Pour optimiser l'énergie du Beluga, privilégiez le chargement avec fil.

**Affichage de la capacité restante de la batterie**  
Appuyez une fois sur le bouton ON/OFF (1) et les indicateurs d'état de la batterie (3) indiqueront.

**Allumer la lampe de poche**  
Appuyer et maintenir le bouton ON/OFF (1) enfoncé pendant environ 3 secondes pour allumer la lampe de poche.  
Appuyer de nouveau sur le bouton ON/OFF (1) et le maintenir enfoncé pendant environ 3 secondes pour éteindre la lampe de poche.

**Paramètres techniques**  
Batterie: Li-Polymer rechargeable 3.7V / 10,000 mAh (37Wh)  
Panneau solaire: Monocrystallin 5V/1.2W max.  
Étanche: IPX4  
Micro USB: 5V/2.1A  
Entrées/sortie de type C: 5V/2.1A  
Sortie USB: 5V/2.1A  
Sans fil: Qi charge 5V/1A

**ATTENTION**  
Ne jamais charger le Beluga derrière une fenêtre de voiture. La température intérieure peut devenir trop chaude pour charger et peut endommager la batterie (voir fig. 5)

**Que faire de ce produit en fin de vie ?**  
Après la durée de vie du produit, apporter le produit à un point de collecte pour recyclage.



# BELUGA

De POWERplus Beluga is een sterke solar powerbank met een Lithium Polymer 3.7V/10,000 mAh batterij. De Beluga heeft een ingebouwde draadloze laadmogelijkheid en een USB type C ingang en uitgang (10.5W max.)

- Product details:**
- 1) AAN/UIT schakelaar
  - 2) Zonnecel
  - 3) Batterij status indicators
  - 4) Zonnelading indicator
  - 5) USB ingangen en uitgangen
  - 6) 2 LED zaklamp
  - 7) Bevestigingshaak voor hanger
  - 8) Laadindicator
  - 9) Draadloze laadbasis

**Opladen van de powerbank Door middel van zonne-energie**  
Plaats de powerbank op een zonnige plaats en plaats de zonnecel in een hoek van 90 graden ten opzichte van de zon om zoveel mogelijk zonlicht op te vangen (zie fig. 2) De zonneladings indicator (4) zal zichtbaar zijn.

**Opladen d.m.v. externe lader (niet inclusief)**  
Verbind een USB oplader met de micro USB ingang (10) of USB type C ingang (12). Gedurende het opladen zal de batterij status indicator de voortgang weergeven. De laatste knipperende LED van de 4 batterij indicators geeft aan hoeveel capaciteit de batterij heeft. Als bijvoorbeeld de eerste twee LED aan zijn en de derde knippert, betekent dit dat de batterij voor ca. 50%-75% opgeladen is.  
Ook zal de draadloze oplaad indicator (8) aan zijn gedurende het opladen. Als alle LEDs aan zijn (geen knipperende LEDs meer), betekent dit dat de batterij volledig is opgeladen. Ontkoppel de powerbank van de oplader zodra de batterij volledig is opgeladen.

**Gebruik van de powerbank functie Bedraad opladen**  
Verbind de laadkabel van het apparaat dat u wilt opladen met de USB uitgang (11) of de USB type C uitgang (12). Op opladen start automatisch zodra de kabel is verbonden.

**Draadloos opladen**  
Controleer of het apparaat dat u wilt opladen draadloos laden via het qi-protocol ondersteunt. Druk de AAN/UIT knop (1) eenmaal in om de draadloos laden standby functie aan te zetten. De draadloze ladings-indicator zal aan gaan. Plaats nu het op te laden apparaat in het midden van de oplaadbasis in het midden van de powerbank. Druk tweemaal op de AAN/UIT knop om draadloos opladen uit te zetten.  
**BELANGRIJK bij draadloos opladen**  
Bij draadloos opladen gaat ca. 50% energie verloren door het draadloos laadproces. Om de maximale capaciteit van de Beluga te gebruiken dient u te laden d.m.v. kabel.

**Resterende batterijcapaciteit**  
Druk de AAN/UIT knop (1) eenmaal in en de indicators (3) geven de resterende capaciteit van de batterij aan (1 LED = 25% / 2 LED = 50% / 3 LED = 75% / 4 LED = 100%)

**Activeren van de zaklamp**  
Druk de AAN/UIT knop 3 seconden in om de zaklamp te activeren. Druk nogmaals 3 seconden de AAN/UIT knop in om de zaklamp weer uit te zetten.

**Technische parameters**  
Batterij: Li-Polymer oplaadbaar 3.7V / 10,000 mAh (37Wh)  
Zonnecel: Monocrystalline 5V/1.2W max.  
Waterdicht: IPX4  
Micro USB in: 5V/2.1A  
Type C in/uit: 5V/2.1A  
USB uit: 5V/2.1A  
Draadloos: Qi charging 5V/1A

**WAARSCHUWING**  
Laad de Beluga nooit op achter een autoruit. De temperatuur in de auto kan zo hoog oplopen dat de batterij beschadigd kan raken (zie fig. 5)

**Wat te doen bij einde levensduur product?**  
Lever het product bij einde levensduur in bij uw Gemeente of recyclepunt voor recycling



# BELUGA

El POWERplus Beluga es un banco de energía solar de servicio pesado con una batería de polímero de litio de 3.7V / 10,000 mAh. El Beluga tiene una ruta de carga inalámbrica incorporada y entrada y salida USB tipo C (10.5W max.)

- Detalles del producto:**
- 1) Botón de ENCENDIDO / APAGADO
  - 2) célula solar
  - 3) Indicadores de estado de la batería
  - 4) Indicador de carga solar
  - 5) Entradas y salidas USB \*
  - 6) linterna 2 LED
  - 7) Gancho de fijación de la correa
  - 8) Indicador de carga
  - 9) ruta de carga inalámbrica

**Cargando el powerbank Por energía solar**  
Coloque el banco de energía en un lugar soleado y gire la célula solar en un ángulo de 90 grados hacia el sol para captar la mayor cantidad de sol posible (vea la figura 2). El indicador de carga solar (4) se iluminará.

**Por cargador USB externo (no incluido)**  
Conecte un dispositivo de carga USB a la entrada micro USB (10) o la entrada USB tipo C (12).  
Durante la carga, el indicador de estado de la batería mostrará el progreso de la carga. El último parpadeo del LED de los indicadores de carga muestra cómo se encuentra la batería. Por ejemplo, cuando los primeros 2 LED se iluminan y el tercer LED parpadea, esto significa que la batería se está cargando y la capacidad de la batería está entre 50% y 75%.  
Además, el LED de carga inalámbrica (8) se iluminará durante la carga.  
Aan zijn gedurende het opladen. Als alle LEDs aan zijn (geen knipperende LEDs meer), betekent dit dat de batterij volledig is opgeladen. Ontkoppel de powerbank van de oplader zodra de batterij volledig is opgeladen.

**Usando la función powerbank Carga por cable**  
Conecte el cable de carga del dispositivo que desea cargar con la salida USB (11) o la salida USB tipo C (12). El dispositivo comenzará automáticamente una vez conectado.

**Carga inalámbrica**  
Asegúrese de que el dispositivo que desea cargar sea compatible con el protocolo de carga inalámbrica qi.  
Presione el botón ON / OFF (1) una vez para activar la función de carga inalámbrica en espera. El indicador de carga inalámbrica (8) se iluminará.  
Ahora coloque su dispositivo en el medio de la plataforma de carga (9) y su dispositivo comenzará a cargarse. Para apagar la carga inalámbrica, haga doble clic en el botón ON / OFF.  
**ATENCIÓN carga inalámbrica**  
Durante la carga inalámbrica, aproximadamente el 50% de la energía se perderá en el proceso de carga. Para aprovechar al máximo la energía de la Beluga, utilice la carga por cable.

**Mostrando la capacidad restante de la batería**  
Presione una vez el botón ON / OFF (1) y los indicadores de estado de la batería (3) mostrarán la capacidad restante de la batería (1 LED = 25% / 2 LED = 50% / 3 LED = 75% / 4 LED = 100%)

**Activar la linterna**  
Mantenga presionado el botón de ENCENDIDO / APAGADO (1) durante aproximadamente 3 segundos para activar la linterna. Mantenga presionado el botón ON / OFF nuevamente para

**Parámetros técnicos:**  
Batería: polímero de litio recargable 3.7V / 10,000 mAh (37Wh)  
Célula solar: monocrystalino 5V/1.2W max.  
Resistente al agua: IPX4  
Micro USB en: 5V / 2.1A  
Entrada / salida tipo C: 5V / 2.1A  
Salida USB: 5V / 2.1A  
Inalámbrico: Qi cargando 5V / 1A

**ADVERTENCIA**  
Nunca cargue el Beluga detrás de la ventanilla de un automóvil. La temperatura interior puede llegar a ser demasiado alta para cargar y dañar la batería. (ver figura 5)

**¿Qué hacer con este producto después del final de su vida útil?**  
Después de la vida útil del producto, traiga el producto a un punto de recogida para reciclaje

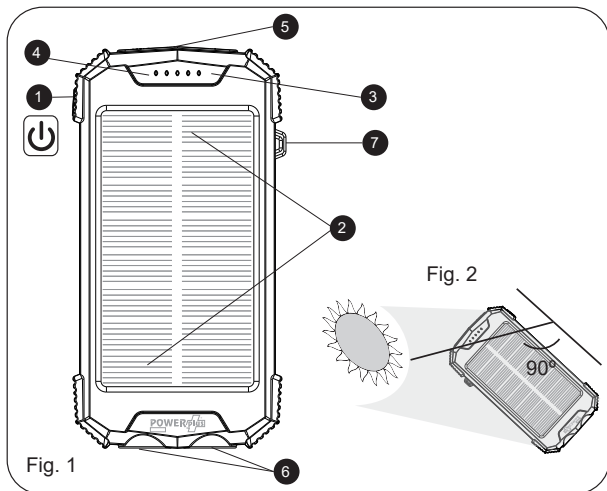


Fig. 1

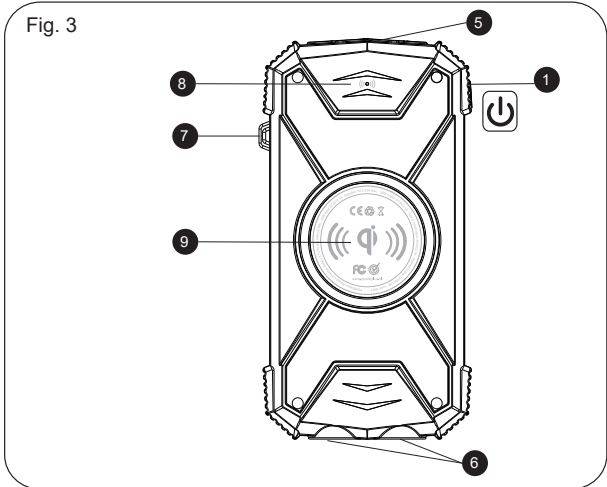


Fig. 3

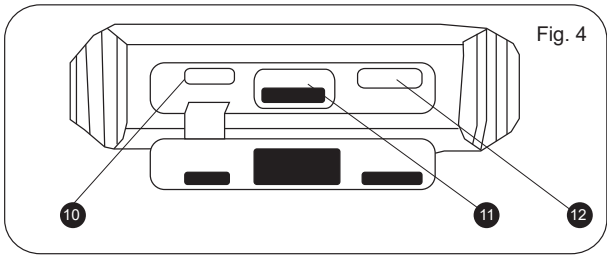


Fig. 4

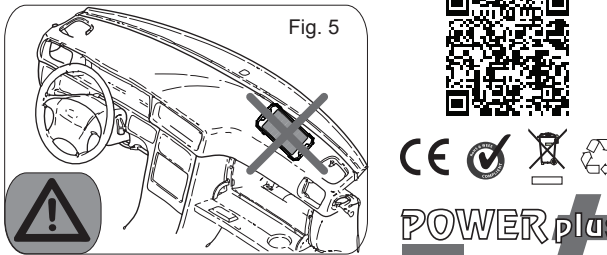


Fig. 5

