



SOLÁRNÍ
POHON



ZAVLAŽUJE
KAŽDÉ 3 H



VÍCE SLUNCE
= VÍCE VODY



LZE POUŽÍT SE SUDEM
NA DEŠŤNOU VODU

Solární automatický zavlažovací systém

Pokyny: Zavlažovací sady Irrigatia Solar Automatic C12 a C24 / Řada L

EN FR DE NL ES SE

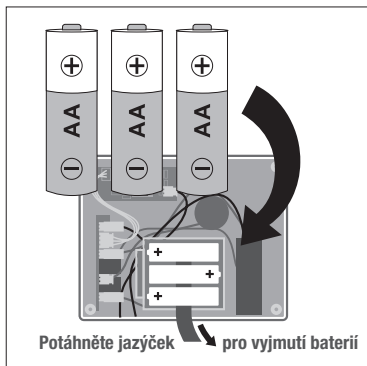


irrigatia.com/L-series

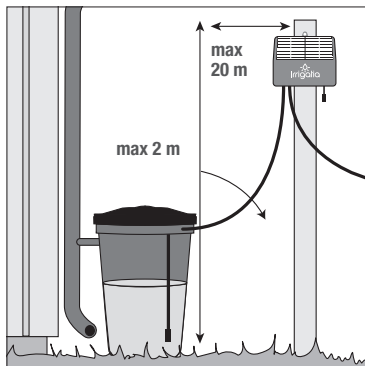
 Navrženo ve
Velké Británii



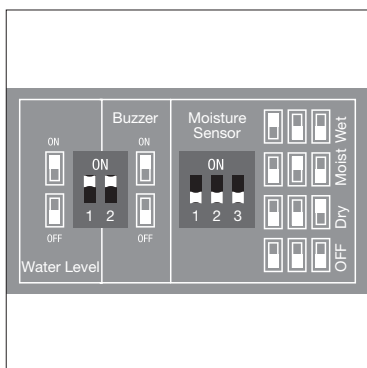
1 Vložení/výměna baterií



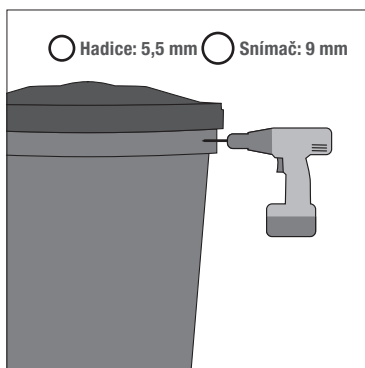
2A Nastavení ovladače



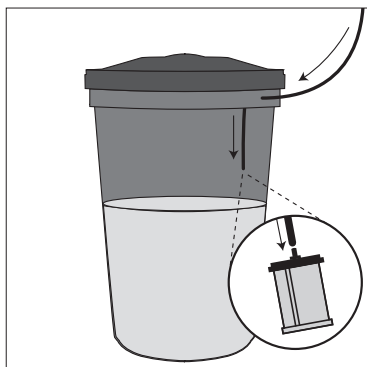
2B



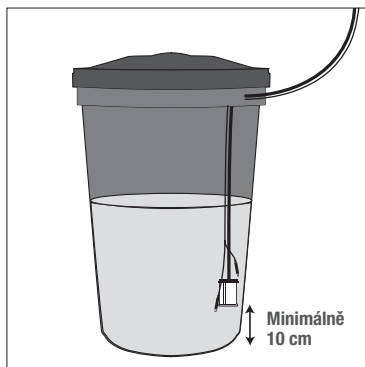
3A Připojení k sudu s vodou



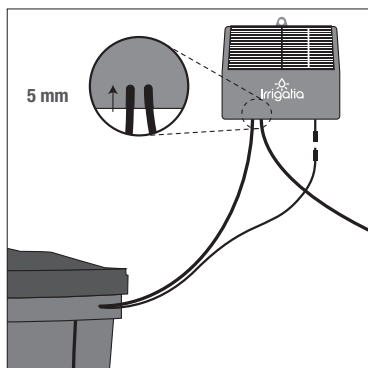
3B



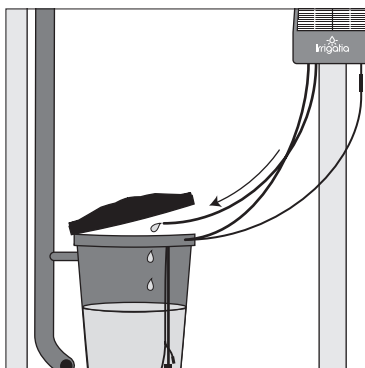
3C



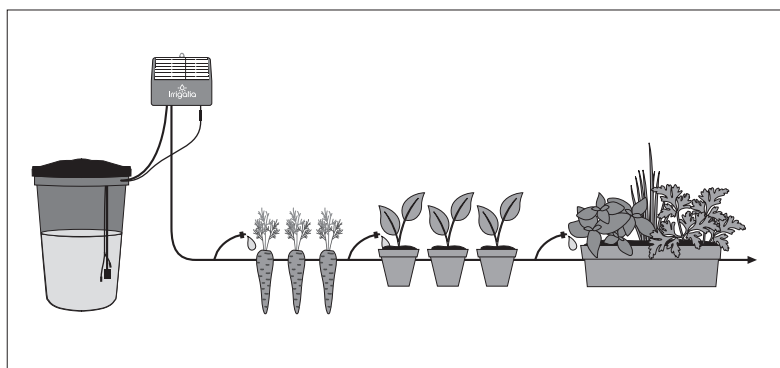
3D



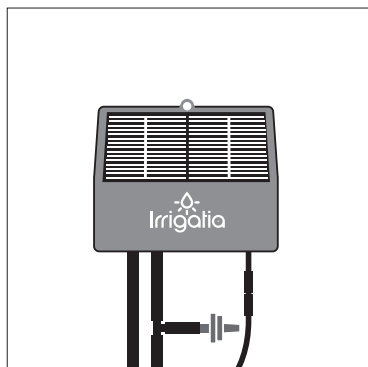
4 Kontrola ovladače



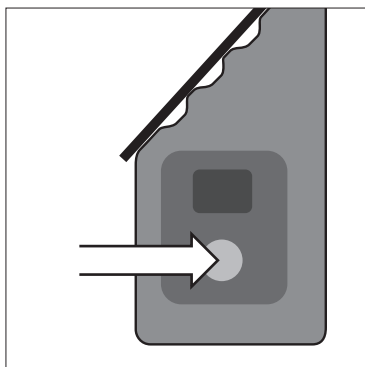
5 Instalace rozprašovačů



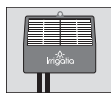
6 Instalace protisifónového ventilu



7 Obsluha ovladače



Pokyny: Zavlažovací sady Irrigatia Solar Automatic C12 a C24



Inteligentní ovladač

Baterie instalované v ovladači jsou nabíjeny slunečním světlem zachyceným solárními panelem a používají se k napájení čerpadla. Čerpadlo pumpuje vodu ze sudu s vodou k vašim rostlinám. Čerpadlo se spouští každé 3 hodiny za denního světla a zastaví se, když baterie klesnou na 3v. Baterie jsou dobíjitelné 3 x AA, 1,2 V NIMH baterie, od 600 do 1800 mAh.



Filter a snímač hladiny vody

Filter zabraňuje nečistotám, aby ucpaly čerpadlo nebo rozprašovače. Je připevněn ke konci přívodní hadice, nejméně 10 cm od dna sudu. Snímač hladiny vody se upevňuje pomocí dodaných kabelových svazků na přívodní hadici tak, že jedna sonda je umístěna 2 cm nad filtrem a druhá visí pod ní. V blízkosti ovladače je šroubový konektor na drátě pro případ, že potřebujete ovladač odstranit. Snímač hladiny vody lze vypnout - viz obrázek 2B. Můžete také nechat snímač zapnutý, ale vypnout buzučák.



Protisifonový ventil

Pokud se první rozprašovač nachází níže než zdroj vody, je zapotřebí protisifonový ventil. Měl by být připevněn k přívodní hadici mezi čerpadlem a prvním rozprašovačem a musí být výš než zdroj vody. Jeho účelem je zabránit dalšímu rozprašování po zastavení čerpadla. Jde o jednosměrný ventil, který pracuje tak, že umožňuje přívod vzduchu do hadice, aby po zastavení čerpadla došlo k prolomení sifonu.



Hadice

Hadice se používá k čerpání vody ze sudu a přívod vody k vašim rostlinám. V případě, že potřebujete delší hadici jsou k dispozici 30m prodlužovací sady.



Rozprašovače

Rostliny jsou zalévány regulovaným množstvím vody z rozprašovačů. Rozprašovače by měly být umístěny v květináčích nebo v blízkosti rostlin, které mají být zalévány. Rozprašovače tlačí do vývodů hadice. Zavlažovací

systém nebude fungovat, dokud nebude na **každém** vývodu hadice jeden rozprašovač.



Kolíky

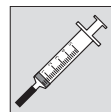
Používají se k udržení rozprašovačů a hadiček na místě. Zacvakněte do nich hadičky

a zajistíte je.



T-kusy

Hadičky můžete ustříhnout a připojit pomocí T-kusů, abyste zavlažování přizpůsobili vašim potřebám. Hadička musí být zcela zatlačena, aby nedocházelo k únikům.



Stříkačka

Pokud je ke stříkačce připojena krátká hadice, lze ji použít pro zpětné propláchnutí rozprašovačů a propláchnutí čerpadla (vstup do vstupu), pokud dojde k jejich ucpání.

Před prvním použitím čerpadla musí být čerpadlo naplněno nastříkáním vody do vstupu (označeno jako I).

Sestavení zavlažovacího systému (strana 2-3)

1

Baterie

Sada se obvykle dodává s vloženými bateriemi. Uvědomte si, že při prvním zapnutí ovladače, bude systém běžet, dokud se nevybijí baterie na 3v, což **může trvat 2 - 3 hodiny. Aby během této doby nedocházelo k nadměrnému zalévání, můžete vodu odklonit zpět do sudu s vodou (obrázek 4).** Používejte 3 x AA dobíjící baterie NIMH, od 600 do 1800 mAh. Uvědomte si, že externě nabitá a náhradní baterie bude také nutné vybit.

2

Ovladač

(A) Ovladač by měl být přimontován ke zdi nebo sloupce na slunci a umístěn nejméně o 30 cm výše než sud. Neměl by být umístěn ležatě. Abyste ho mohli umístit na slunce, může být vzdálen

od sudu (snímač hladiny vody má 5 m dráty) a může být umístěn až 2 m výše než sud, nebo až 5 m, pokud je naplněn (čerpáním vody) a pak zvednut na místo. (B) Může být umístěn až 20 metrů od sudu, pokud je snímač hladiny vody vyšroubován z konektoru mimo ovladač a červený spínač na desce plošných spojů je přesunut do polohy VYPNUTO. Od sudu může být také vzdálen, pokud je použita volitelná sada rezervoáru. V takovém případě může být snímač hladiny vody přesto použit.

3

Připojení k sudu s vodou

(A) Vyrtejte 5,5 mm otvor v horní části sudu s vodou - nad vodní hladinou, ale dostatečně nízko, aby bylo možné víko normálně používat. (B) Provlékněte hadici otvorem a připojte k jejímu konci filtr. Pokud používáte snímač hladiny

vody je zapotřebí k přetáhnutí otvor o velikosti alespoň 8 mm. Snímač lze připojit k hadici nad filtrem pomocí poskytnutých kabelových spon, takže jeden se bude nacházet 2 cm nad filtrem a druhý bude viset pod filtrem. (C) Hadice by nyní měla být nastavena tak, aby filtr visel asi 10 cm nad dnem sudu. (D) Nyní můžete hadici zkrátit na potřebnou délku (nechte trochu délky navíc) tak, abyste druhý konec mohli připojit ke vstupu čerpadla (označeno jako I) na levé straně ovladače. Připojte snímač hladiny vody k ovladači.

4

Kontrola ovladače

Připojte přívodní hadici tak, aby byla dostatečně dlouhá a dosáhla k vaší první rostlině od vývodu čerpadla (označeno jako O), ale nasměrujte ji zpět do sudu. Zapněte čerpadlo. Pokud jsou baterie nabitě, začne

odčerpávat vzduch z hadice a krátce poté (v závislosti na délce přívodní hadice) začne pumpovat vodu. Nechte jej běžet, dokud se nezastaví (může to trvat 2 - 3 hodiny). Jakmile se zastaví, spustí se normální regulace dle počasí.

Před prvním použitím čerpadla musíte čerpadlo naplnit stříkáním vody do vstupu (označeno jako I) pomocí stříkačky dodávané spolu s připojeným krátkým kusem hadice.

5

Instalace rozprašovačů

Odpojte přívaděcí hadici od sudu a sestavte systém podle vlastních požadavků tak, že hadici uřízněte a připojte ji pomocí T-kusů. Ovladač může napájet 5 - 24 rozprašovačů, ale čím více jich bude, tím méně vody poteče z každého z nich. Systém lze rozvést nebo seskupit libovolným způsobem, přičemž na každém vývodu hadice by měl být jeden rozprašovač. Nejvyšší rozprašovač by neměl být vysoký více než 5 metrů s 12 rozprašovači v systému, nejnižší rozprašovač by neměl být nižší více než 2 metry od nejvyššího. Při maximálním

počtu 24 rozprašovačů, by měly být všechny rozprašovače ve stejné výšce. Další informace o správném rozložení pro zavlažování naleznete na irrigatia.com/docs/default-source/instructions/irrigatia_good_irrigation_layout

6

Instalace protisifonového ventilu

Instalace je nutná, pokud je první rozprašovač níže než zdroj vody. Je namontován v přívodní hadici mezi čerpadlem a prvním rozprašovačem a musí být výš než sud.

7

Obsluha ovladače

Ovladač lze zapnout nebo vypnout stisknutím červené tečky po dobu nejméně 3 sekund. Zobrazí se LCD displej, jak je uvedeno v tabulce. Pokud se objeví výstraha, zobrazí se na 2 sekundy a poté se displej vrátí k aktuální požadované hodnotě.

Jakmile je aktuální požadovaná hodnota zobrazena, lze ji resetovat krátkým stisknutím červené tečky a přejít na nové nastavení. Tím se řídí nabíjení baterií. V případě nastavení 1 se solární panel bude zapínat na 30 sekund v 5-minutovém cyklu, který se zvyšuje o 80% pro každé nastavení až po 5, když solární panel nabíjí baterie neustále.

Po nastavení zavlažovacího systému nastavte ovladač na číslo 3. Nechte jej běžet 24 hodin, pak, pokud jsou rostliny přelity, otočte jej dolů, pokud jsou zality málo, otočte jej nahoru. Tento postup opakujte, dokud nebudete spokojeni

Ukazatel	Definice	Čerpadlo
1 - 5 bliká	Režim nabíjení	Vypnuto
1 - 5 svítí stabilně	Režim chodu	Zapnuto
10	Noční režim	Vypnuto
20	Nízká hladina vody	Vypnuto
30*	Půda je dostatečně mokrá	Vypnuto
80	Slaboproud	Zapnuto
81	Vysoký proud	Zapnuto
1H	1 hodina do dalšího zalévání	-
2H	2 hodiny do dalšího zalévání	-
3H	3 hodiny do dalšího zalévání	-

* Pokud je nainstalován volitelný snímač hladiny vlhkosti

Pozn.: LCD displej v noci zhasne

s přívodem správného množství vody. Občas jej zkontrolujte, jelikož si bude vyžadovat, abyste jej otočili nahoru s tím, jak budou vaše rostliny růst.

Jakmile je váš systém nastaven, ovladač spustí čerpadlo každé

3 hodiny během dne. Čerpadlo poběží, dokud baterie neklesnou na 3v. Tímto způsobem je doba zavlažování stanovena kombinací intenzity světla a nastavením 1 - 5.

Údržba

Ve většině klimatických podmínek by měl být systém ponechán na místě a zapnutý po celý rok. V extrémně chladném podnebí by měl být ovladač vložen dovnitř, čerpadlo zapnuto, aby z něj vyprázdnilo vodu a baterie nabíly. Ovladač by se měl zapnout na několik minut každých několik týdnů. Nezapomeňte, že se nespustí, pokud

není na solárním panelu dostatek světla a že většina světla v domácnosti je příliš nízká na to, aby se mohl spustit.

Prodlužovací sady/Náhradní díly/ Informace

Informační listy, náhradní díly a volitelné prodlužovací sady najdete na www.irrigatia.com

Navrhli jsme několik vzorových designů, které vám pomohou naplánovat váš systém zavlažování v závislosti na tom, co potřebujete zalévat. Nezapomeňte zkontrolovat obsah každé sady pro případ, že byste si potřebovali zakoupit nějaké příslušenstvo.

Vzorové návrhy

MALÉ KVĚTINÁČE A MISKY

POŽADOVANÁ SADA:
SOL-C12L



Umístěte malé květináče a misky na štěrku zásobníku s kompostem, zavlažovaný rozprašovači

◀◀ Přívod vody

ZAVLAŽOVÁNÍ VELKÝCH ZÁHONKŮ

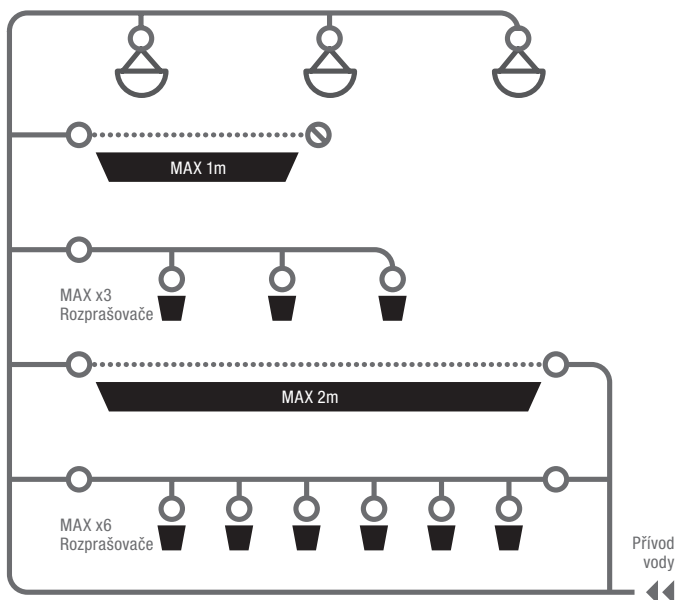
POŽADOVANÁ SADA:
SOL-C12L
IRR-MPH25



◀◀ Přívod vody

ZAVLAŽOVÁNÍ PRO RŮZNÉ VÝŠKY

POŽADOVANÁ SADA:
SOL-C24L, prodl.
sada s 12
rozprašovači,
12 m prosakovací
hadice
Volná kapacita:
9 rozprašovačů
POŽADOVANÁ SADA:
SOL-C24L, prodl.
sada s 12
rozprašovači,
12 m prosakovací
hadice
Volná kapacita:
6 rozprašovačů

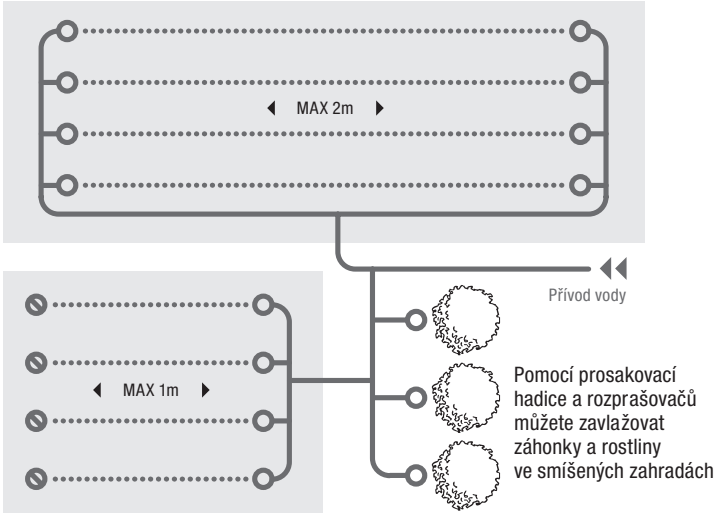


Přívod vody



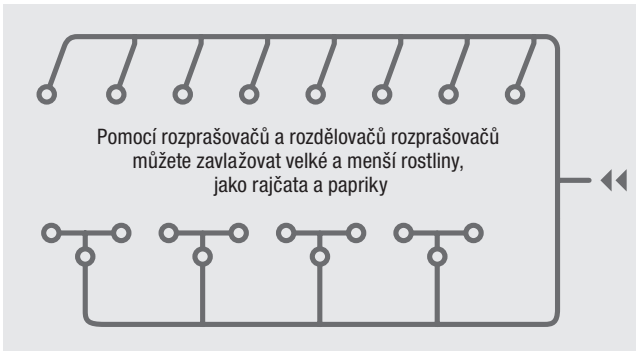
Pozn.: nainstalujte jednosměrný ventil při každé změně výšky, aby se zabránilo zpětnému toku

ZAVLAŽOVÁNÍ KVĚTINOVÝCH A ZELENINOVÝCH ZÁHONKŮ



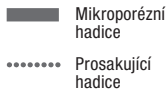
POŽADOVANÁ SADA:
SOL-C24L, prodl. sada s 12 rozprašovači, 12 m prosakovací hadice
Volná kapacita: 9 rozprašovačů

ZAVLAŽOVÁNÍ SKLENÍKU



POŽADOVANÁ SADA:
SOL-C24L, prodl. sada s 12 rozprašovači, 12 m prosakovací hadice
Volná kapacita: 9 rozprašovačů
POŽADOVANÁ SADA:
SOL-C12L, 8 rozprašovačů, 4 T-kusy

LEGENDA



Více informací naleznete na adrese irrigatia.com/how-it-works



SOL-C12L

				
12x	12x	24x	5x	12m

Max. kapacita pro každý znázorněný příklad



SOL-C24L

				
24x	24x	48x	10x	24m

Max. kapacita pro každý znázorněný příklad

Další informace o tomto nebo kterémkoli z dalších produktů v naší nabídce najdete na:

www.irrigatia.com


Irrigatia