

**SWAN**

The POWERplus Swan is a solar powered garden spotlight with 6 warm white LEDs and two brightness modes.

Assemble the light

The POWERplus Swan has 3 parts (see fig. 1)
1 Light 2 Pole 3 Ground stake
Connect all parts together according to point 4 in fig. 1.

Position the light

Place the solar light in a sunny place and turn the solar cell to the requested angle (see fig. 3) to catch as much sun as possible.

Do not place the light in dark or shaded conditions during daytime, otherwise the solar panel cannot charge (see fig. 4)
The internal battery can be fully charged in one day under bright sunlight conditions.
Turn the spotlight in the required position (see fig. 3)

Please note that before first use, the battery might be empty and needs to be recharged by a full day in sunny conditions.
Be sure the drain hole is faced down (see fig. 4)

Daylight sensor

This solar light has an integrated daylight sensor which automatically switches on the light in dusk conditions and switches off again in daylight conditions.
You can test the light by covering the solarcell with your hand (daylight sensor is situated behind the solar cell).

Activate the light

Press the ON/OFF switch at the backside of the light (see arrow in fig. 2) to activate the normal brightness mode (17 lumen)
Test the light by covering the solar cell with your hand.
Press again the ON/OFF switch to switch off the light.
Press again the switch to activate the high brightness mode (64 lumen).
Press again to switch off again.

Operation

Due to the integrated daylight sensor, the light will automatically switch on in dark conditions and switch off in daylight conditions.
You can manually switch off the light by pushing the ON/OFF button.

Solar powered products need sunshine conditions to charge. This means, on some days during wintertime or on cloudy days, the internal battery cannot be charged by solar energy. This is normal for solar powered products.

Technical parameters:

Solar panel: 1W 5V/200mA
Battery: Li-ion rechargeable
18650 Li-Ion 1.500 mAh
LED power: 6 SMD LED
17 / 64 lumen
Lighting time 17 lumen 20 hours
64 lumen 6 hours
Stainless: #304 grade steel
Waterproof: IP44

What to do with the this product after end of lifetime ?

After lifetime of the product, bring the product to a collection point for recycling.

**SWAN**

Der POWERplus Swan ist ein solarbetriebener Garten Spot mit 6 warmweißen LEDs und zwei Helligkeitsmodi.

Montage der Leuchte

Der POWERplus Swan besteht aus 3 Teilen (siehe Abb. 1).
1 Leuchte 2 Pol 3 Erdungspfahl
Verbinden Sie alle Teile miteinander entsprechend der zu Punkt 4 in Fig. 1.

Positionieren Sie die Leuchte

Platzieren Sie den Garten Spot an einem sonnigen Ort und positionieren Sie die Solarzelle Richtung Sonne (siehe Abb. 3), um möglichst viele Sonnenstrahlen einzufangen.
Stellen Sie den Garten Spot nicht in dunkler oder schattiger Umgebung auf. Da das Solarmodul den internen Akku nicht mit ausreichender Energie versorgen kann (siehe Abb. 5).
Drehen Sie den Garten Spot in die gewünschte Position. (siehe Abb. 3)
Bitte beachten Sie, dass vor der ersten Verwendung die Batterie leer sein könnte und das Solarmodul einen ganzen Tag benötigt um den Akku zu laden (bei vollem Sonnenschein).
Stellen Sie sicher, dass die Ablauföffnung nach unten zeigt (siehe Abb. 4).

Tageslichtsensor

Diese Solarleuchte hat eine integrierte Tag- und Nachtbeleuchtung. Der Lichtsensor, schaltet bei Dämmerung ein und bei Tageslicht aus. Sie können das Licht testen, indem Sie den Tageslichtsensor mit der Hand abdecken (befindet sich hinter der Solarzelle).

Aktivieren Sie das Licht

Drücken Sie den EIN/AUS-Schalter an der Rückseite der Leuchte (siehe Pfeil in Abb. 2) um den normalen Helligkeitsmodus (17 Lumen) zu aktivieren. Testen Sie das Licht, indem Sie die Solarzelle mit der Hand abdecken.
Drücken Sie erneut den EIN/AUS-Schalter, um in den nächsten Modus, hoher Helligkeit (64 Lumen), zu gelangen. Drücken Sie erneut, um das Gerät wieder auszuschalten.

Betrieb

Durch den integrierten Tageslichtsensor, schaltet sich das Licht bei Dunkelheit automatisch an und bei Helligkeit wieder aus. Sie können das Licht manuell ausschalten, indem Sie die EIN/AUS-Taste drücken.

Solarbetriebene Produkte benötigen für den Ladevorgang ausreichend Sonnenschein. Das bedeutet, dass in den Wintermonaten oder auch bei anhaltender Bewölkung keine ausreichende Energie gesammelt werden kann. Das ist vollkommen normal, für solarbetriebene Produkte.

Technische Parameter:

Solarmodul: 1W 5V/200mA
Akku: Li-Ion wiederaufladbar
18650 Li-Ion 1.500 mAh
LED-Leistung: 6 SMD-LEDs
17 / 64 Lumen
Beleuchtungszeit: 17 Lumen 20 Stunden
64 Lumen 6 Stunden
Rostfrei: Edelstahl der Güte #304
Wasserdicht: IP44

Was zu tun nach dem Ende der Lebensdauer?

Nach der Lebensdauer des Produkts bringen Sie dieses zu einer Sammelstelle für Recycling.

**SWAN**

Le produit Powerplus Swan est un projecteur de jardin solaire avec 6 LED blanc chaud et deux modes de luminosité.

Assembler la lampe

La lampe Powerplus a 3 parties (voir fig. 1)
1 Feu 2 Poteau 3 Piquet
Connecter toutes les pièces ensemble selon au point 4 de la fig. 1.

Positionner le spot

Placez le spot solaire dans un endroit ensoleillé et tourner le panneau solaire au bon angle (voir fig. 3) pour capter autant de soleil que possible.
Ne placez pas le spot à l'ombre pendant la journée, sinon le panneau solaire ne peut pas recharger (voir fig. 5) la batterie. La batterie interne peut être complètement chargée en une journée sous le soleil.
Tourner le projecteur dans la position requise (voir fig. 3)
Veuillez noter qu'avant la première utilisation, le batterie peut être vide et doit être recharger une journée complète dans des conditions ensoleillées. S'assurer que le trou de vidange est orienté vers le bas (voir fig. 4)

Détecteur crépusculaire

Cette lampe solaire a un capteur de lumière qui allume automatiquement à la lumière au crépuscule et l'éteint avec la lumière le jour.
Vous pouvez tester la lampe en couvrant le capteur avec la main (capteur de lumière du jour est situé derrière la cellule solaire).

Faire fonctionner la lampe

Appuyer sur l'interrupteur ON/OFF à l'arrière de la lampe (voir flèche à la fig. 2) pour activer le mode de luminosité normal (17 lumens).
Tester la lumière en couvrant la cellule solaire avec la main.
Appuyer à nouveau sur l'interrupteur ON/OFF pour éteindre la lampe.
Appuyer à nouveau sur l'interrupteur pour activer le mode haute luminosité (64 lumens).
Appuyer de nouveau pour l'éteindre.

Fonctionnement

Grâce au capteur de lumière du jour intégré, la lumière sera automatiquement allumée dans l'obscurité et sera éteinte à la lumière du jour.
Vous pouvez éteindre manuellement la lumière en appuyer sur le bouton ON/OFF.

Les produits solaires ont besoin de soleil pour se recharger. Cela signifie qu'en hiver ou avec des jours nuageux, la batterie interne ne peut pas être chargée par l'énergie solaire. C'est normal pour les produits solaires.

Paramètres techniques :

Panneau solaire : 1W 5V/200mA
Batterie : rechargeable au Li-ion
18650 Li-Ion 1.500 mAh
LED : 6 LED SMD
17 / 64 lumens
Temps d'éclairage 17 lumens 20 heures
64 lumens 6 heures
Acier inoxydable : acier de nuance 304
Imperméable : IP44

Que faire de ce produit après fin de vie ?

Après la durée de vie du produit, apporter le produit à un point de collecte pour recyclage.

**SWAN**

De POWERplus Swan is een tuinlamp spot op zonne-energie met 6 warm witte LEDs en twee lichtstanden.

In elkaar zetten van de lamp

De POWERplus Swan bestaat uit 3 onderdelen (zie fig. 1)
1 Lamp 2 Buis 3 Grondpin
Verbind alle onderdelen met elkaar conform afbeelding 4 in fig. 1

Plaatsing van de lamp

Plaats de tuinlamp op een zonnige plaats en draai de zonnecel dusdanig dat deze overdag de meeste zon krijgt (zie fig. 3).
De lamp niet plaatsen op plekken die overdag in de schaduw staan, anders kan het zonnepaneel geen energie genereren (zie fig. 5). De interne oplaadbare batterij kan volledig worden opgeladen op een zonnige dag.
Zet de lamp in de gewenste schijnhoek (zie fig. 3).
Voor het eerste gebruik kan de batterij leeg zijn en dient u de lamp een volledige dag op te laden in de zon.

Daglicht sensor

Deze tuinlamp heeft een ingebouwde daglichtsensor. Deze schakelt de lamp automatisch aan in het donker en schakelt deze weer uit als het licht wordt. U kunt dit testen door de zonnepaneel af te schermen met uw hand (sensor bevindt zich achter het paneel)

Activeren van de lamp

Druk de AAN/UIT schakelaar aan de achterzijde van de lamp (zie pijl in fig. 2) om de lamp in de normale lichtstand (17 lumen) te activeren.
Test de lamp door met uw hand de zonnecel af te dekken.
Druk opnieuw op de AAN/UIT schakelaar om de lamp uit te zetten.
Druk wederom op de AAN/UIT schakelaar voor de hoge lichtstand (64 lumen). Druk opnieuw om de lamp weer uit te zetten.

Functioneren van de lamp

Dankzij de ingebouwde daglichtsensor zal de lamp automatisch aangaan als het donker wordt en weer uitgaan als het licht wordt. U kunt de lamp handmatig uit zetten door op de AAN/UIT schakelaar te drukken.

Producten op zonne-energie hebben zonlicht nodig om op te kunnen laden. Dit betekent, dat op sommige dagen in de winter of zeer bewolkte dagen, de interne batterij onvoldoende kan worden opgeladen door middel van zonne-energie. Dit is normaal voor producten die gebruik maken van zonne-energie.

Technische details:

Zonnecel: 1W 5V/200mA
Batterij: Li-ion rechargeable
18650 Li-Ion 1.500 mAh
LED: 6 SMD LED
17 / 64 lumen
Lichtduur: 17 lumen 20 hours
64 lumen 6 hours
Roestvrij: #304 grade RVS
Waterdichtheid IP44

Wat de doen na einde levensduur?

Lever het product in bij uw Gemeente of in een verzamelbox voor gebruikte elektrische apparaten voor recycling.

**SWAN**

El POWERplus Swan es un foco de jardín con energía solar con 6 LED blancos cálidos y dos modos de brillo.

Ensamblaje de la luz

El POWERplus Swan tiene 3 partes (ver fig. 1)
1 luz 2 poste 3 estaca de tierra
Conecte todas las partes juntas de acuerdo al punto 4 de la fig. 1)

Colocación de la luz

Coloque la luz solar en un lugar soleado y gire la celda solar al ángulo requerido (vea la figura 3) para captar la mayor cantidad de sol posible.

No coloque la luz en la sombra durante el día, de lo contrario, el panel solar no se puede cargar (ver fig. 4)
La batería interna se puede cargar completamente en un día bajo las condiciones de luz solar intensa. Gire el foco en la posición requerida (ver figura 3)
Tenga en cuenta que antes del primer uso, la batería puede estar vacía y debe recargarse un día completo en condiciones de sol.
Asegúrese de que el orificio de drenaje esté hacia abajo (vea la figura 4)

Sensor de luz del día

Esta luz solar tiene un sensor de luz diurna integrado que enciende automáticamente la luz en condiciones de anochecer y la apaga nuevamente en condiciones de luz diurna.
Puede probar la luz cubriendo la célula solar con su mano (el sensor de luz natural está situado detrás de la célula solar).

Activar la luz

Pulse el interruptor ON / OFF en la parte trasera de la luz (véase la flecha en la fig. 2) para activar el modo de brillo normal (17 lumen)
Pruebe la luz cubriendo la célula solar con la mano.
Pulse de nuevo el interruptor ON / OFF para apagar la luz.
Pulse de nuevo el interruptor para activar el modo de brillo alto (64 lumen). Presione nuevamente para apagar nuevamente.

Funcionamiento

Debido al sensor de luz diurna integrado, la luz se encenderá automáticamente en condiciones oscuras y se apagará en condiciones de luz diurna. Puede apagar la luz manualmente presionando el botón ON / OFF. Puede apagar la luz manualmente presionando el interruptor ON / OFF.
Los productos con energía solar necesitan condiciones de luz solar para cargarse. Esto significa que, en algunos días durante el invierno o en días nublados, la batería interna no se puede cargar con energía solar. Esto es normal para los productos de energía solar.

Parámetros técnicos:

Panel solar: 1W 5V / 200mA
Batería: ion de litio recargable
18650 Li-Ion 1.500 mAh
Potencia del LED: 6 LED SMD
17/64 lumen
Tiempo de iluminación
17 lúmenes 20 horas
64 lúmenes 6 horas
Inoxidable: acero de grado # 304
Resistente al agua: IP65

¿Qué hacer con este producto después del final de su vida útil?

Después de la vida útil del producto, lleve el producto a un punto de recolección para reciclaje.

Fig. 1

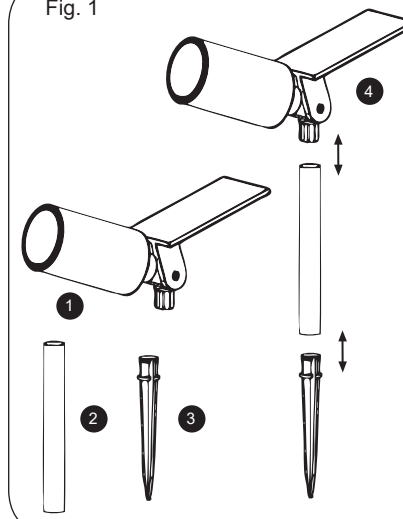


Fig. 2

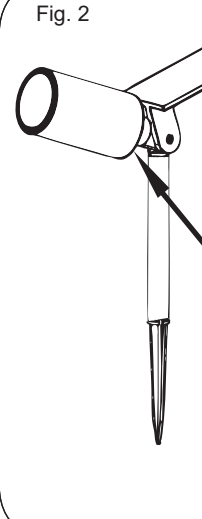


Fig. 3

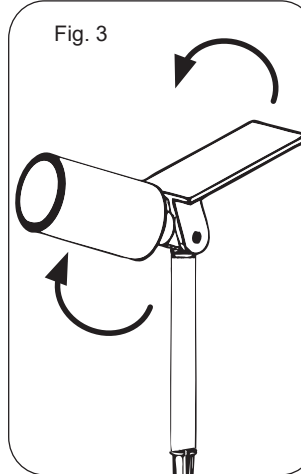


Fig. 4

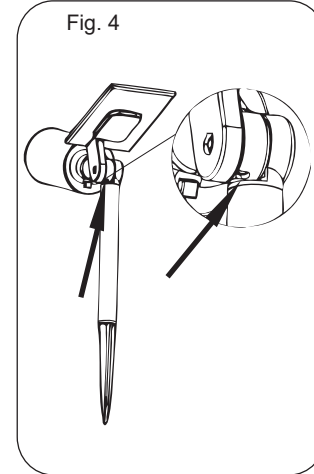
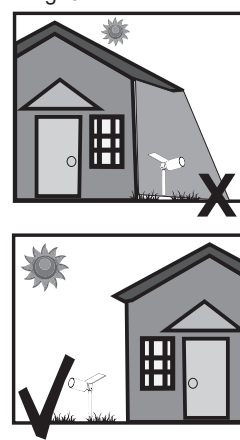


Fig. 5



POWERplus
HOME & GARDEN