

Solar SquareDeckingLight

LADEN SIE BITTE IHR
3 TAGE LANG AUF
VOR DER ERSTEN
VERWENDUNG

Benutzerhandbuch

Vielen Dank, dass Sie sich für die quadratische Terrassenleuchte von The Solar Centre entschieden haben. Bitte lesen Sie diese Anleitung sorgfältig durch, bevor Sie Ihre Leuchte installieren.

Installation Ihrer Solar Square Decking Light

Die Batterien Ihrer Leuchte sind nicht vorgeladen, daher muss das Gerät 3 Tage lang an einem sonnigen Ort im Freien stehen, um eine Grundladung aufzubauen.

Bevor Sie sich die Zeit nehmen, Ihre Leuchte einzubauen, sollten Sie sich überlegen, wie viel Licht sie täglich erhalten wird. Positionieren Sie die Leuchte an einem Ort, der viel Sonnenlicht erhält und nicht durch Bäume, Laub, Gebäude, Zäune oder die dadurch entstehenden Schatten beeinträchtigt wird. Die besten Ergebnisse erzielen Sie, wenn Sie die Leuchte horizontal montieren. Andernfalls müssen Sie möglicherweise Änderungen an Ihrer Terrasse oder Ihrem Patio vornehmen, damit die Leuchte an diesem Standort nicht gut funktioniert.

1: Bohren Sie ein quadratisches Loch mit einer Größe von 95 mm x 95 mm und einer Tiefe von 30 mm. 2: Lösen Sie die vier Schrauben an der Oberseite der Leuchte.

3: Entfernen Sie die Edelstahlabdeckung (a).

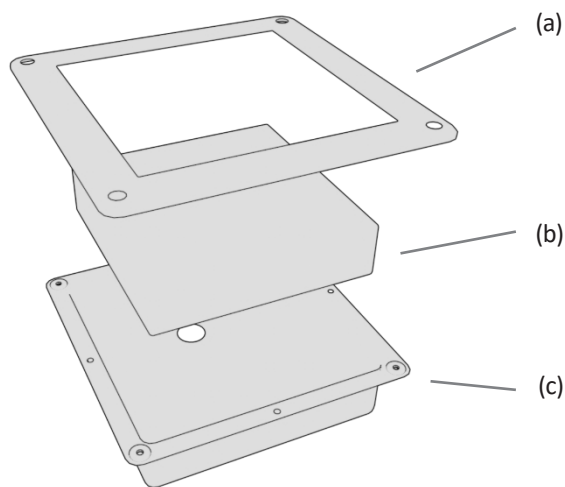
4: Entfernen Sie den Kunststoffeinsatz (b).

5: Setzen Sie den Sockel (c) in die Öffnung ein und schrauben Sie ihn bei Bedarf fest. 6: Drehen Sie den Einsatz um und drücken Sie den Knopf, um ihn einzuschalten.

7: Setzen Sie den Kunststoffeinsatz wieder ein.

8: Setzen Sie die Edelstahlabdeckung wieder auf.

9: Setzen Sie die vier ursprünglichen Schrauben oben auf der Leuchte wieder ein.



So funktioniert es

Bei Tageslicht lädt die Sonne die Batterie der Solar Square Decking Light auf, die dann nach Einbruch der Dunkelheit für die Beleuchtung sorgt. Die Solar Square Decking Light schaltet sich bei Einbruch der Dunkelheit automatisch ein und bei Tagesanbruch wieder aus.

Batterien wechseln

1: Lösen Sie die vier Schrauben an der Edelstahlblende und entfernen Sie diese. 2: Der Einsatz im Inneren kann nun entfernt werden.

3: Drehen Sie den Einsatz um und entfernen Sie die vier Schrauben. 4: Entfernen Sie die Gummidichtung.

5: Ersetzen Sie die Batterien durch wiederaufladbare AA-NiMH-Batterien.

6: Recyceln Sie alte Batterien.

7: Setzen Sie die Leuchte wieder zusammen.

Bitte beachten Sie:

Es ist wichtig, dass das Gehäuse der Solar Square Decking Light nach der Installation vollständig bündig mit dem Boden abschließt. Wenn die Leuchte über dem Boden sitzt, kann sie zu einer Stolperfalle werden. Seien Sie bitte äußerst vorsichtig, bevor Sie ein Loch in Ihrem Grundstück graben. Unter der Erde können Gefahren wie Kabel oder Rohre lauern, die bei Beschädigung zu schweren Verletzungen führen können. Das Solar Centre empfiehlt, bei der Installation der Solar Square Decking Light den Rat/die Dienste eines Fachmanns in Anspruch zu nehmen.

Für Kundensupport wenden Sie sich bitte an:

The Solar Centre Ltd Unit 5,
Dencora Centre Campfield
Road
St Albans
Hertfordshire AL1
5HN

T: 0845 094 1250

W: www.thesolarcentre.co.uk E:
info@thesolarcentre.co.uk



RoHS



Hergestellt in China gemäß den Spezifikationen von
Solar Centre

 solarcentre
Wir machen Solarenergie, die funktioniert