

INSTRUCȚIUNI ASAMBLAREA MODULELOR FLEXIBILE

Pentru modele:

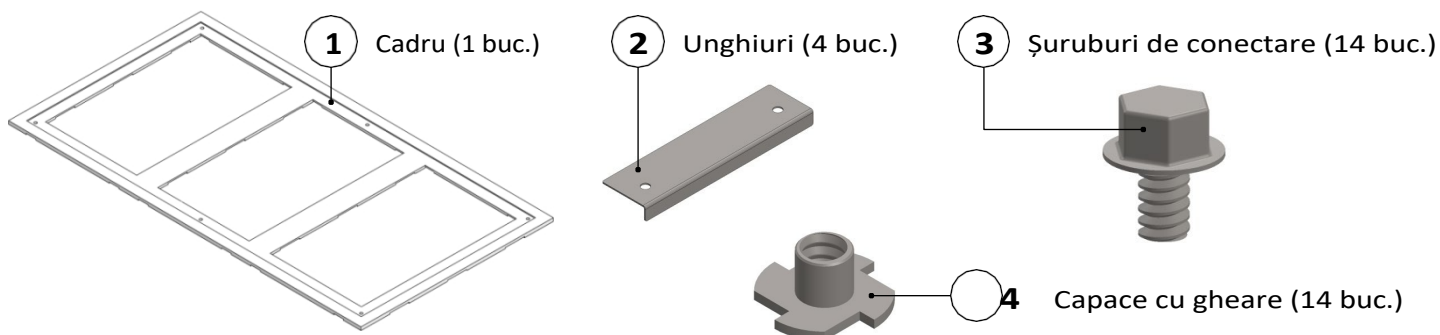
4SUN-FLEX-ETFE-M 120W PRESTIGE
4SUN-FLEX-ETFE-M 160W 24V PRESTIGE
4SUN-FLEX-ETFE-M 100W MAXX
4SUN-FLEX-ETFE 190W MAXX



SCOPUL INSTRUCȚIUNII

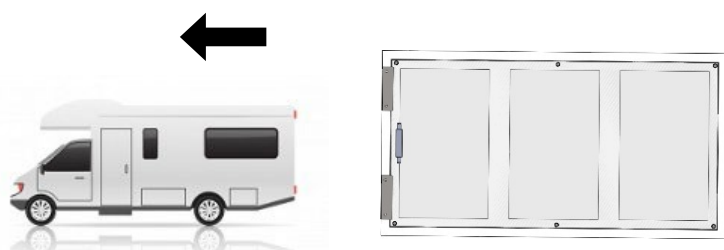
Instalarea corectă a panoului fotovoltaic pe cadru.

SISTEMUL DE MONTARE INCLUDE

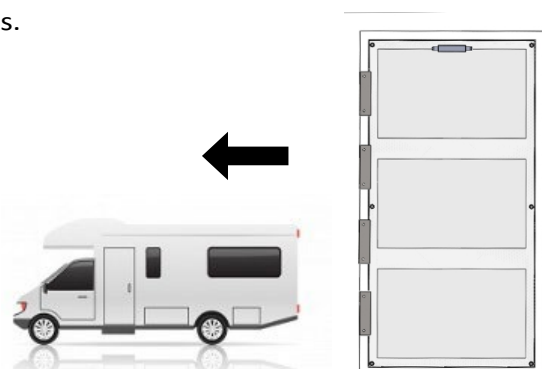


ORDINEA DE DEPUNERE

Așezați panoul în cadru și alegeți locația suportului unghiular pe partea mai scurtă sau mai lungă. Montați suportul unghiular pe partea laterală a panoului, care este orientată în față. A se vedea ilustrația de mai jos.



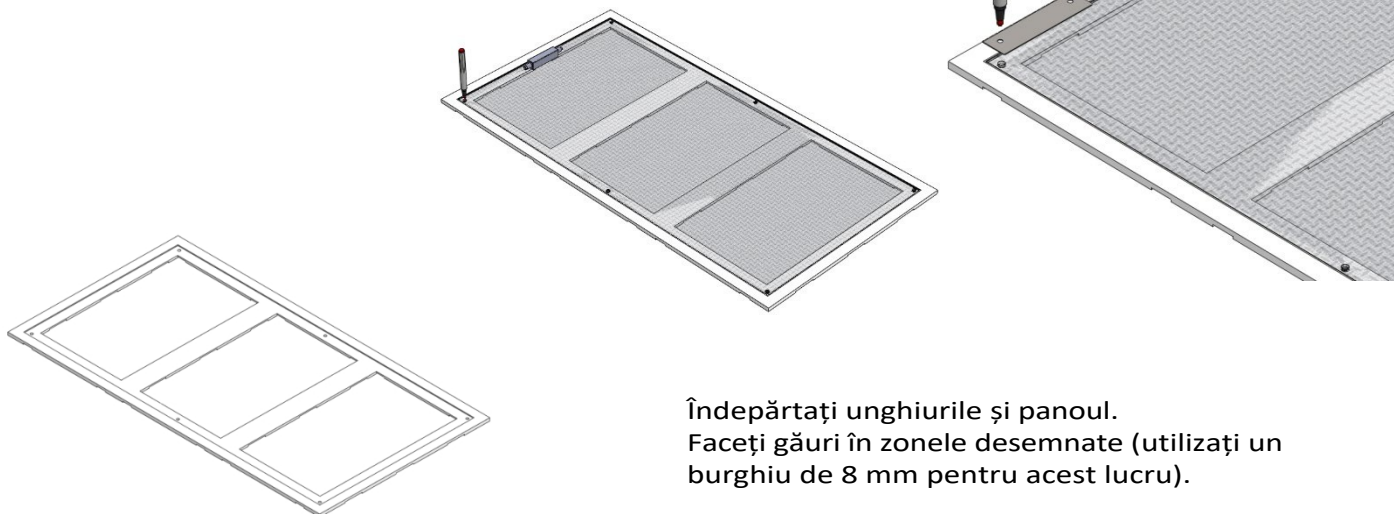
Ansamblu unghiular pe partea scurtă (2 bucăți de tablă).



Asamblarea unghiurilor pe partea lungă (4 bucăți de tablă)

Marcați găurile de montare:

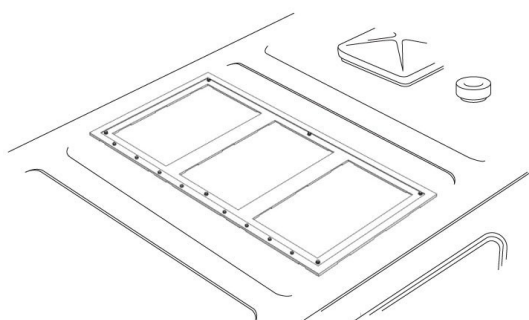
- A. 10 găuri pentru modelele de 100-120W. 6 orificii de montare pe panou și 4 orificii de montare în unghi.
- B. 14 găuri pentru modelele 160-190W. 6 orificii de montare pe panou și 8 orificii de montare în unghi.



Îndepărtați unghiurile și panoul.
Faceți găuri în zonele desemnate (utilizați un burghiu de 8 mm pentru acest lucru).

Bateți piulița cu gheară cu un ciocan în orificiile de pe partea inferioară a cadrului (10 bucăți pentru modelele de 100-120W sau 14 bucăți pentru modelele de 160-190W).
Piulița trebuie să fie orientată spre cadru.

Notă: Reatașați panoul la cadru și asigurați-vă că toate găurile sunt făcute corect.



Pentru a evita presiunea punctuală asupra panoului, lipiți rama fără panou pe substrat.

Pentru lipire, vă recomandăm kitul SIKA format din de adeziv Sikaflex 252, Sika® Aktivator PRO, Sika® Primer 207, pânză abrazivă și aplicator cu burete.

Montați panoul în orificiile pregătite. Strângeți șuruburile și piulițele cu senzație, fixând astfel modulul și unghiurile pe cadru .

