



CCA ȘI ACCESORII

Înregistrator de date și controler de oprire rapidă

Cloud Connect Advanced (CCA) este un înregistrator de date compact și puternic, precum și centrul de comunicații al platformei inteligente Tigo. Acesta susține capacitățile de monitorizare și siguranță ale modulelor inteligente Tigo.

CONECTIVITATE

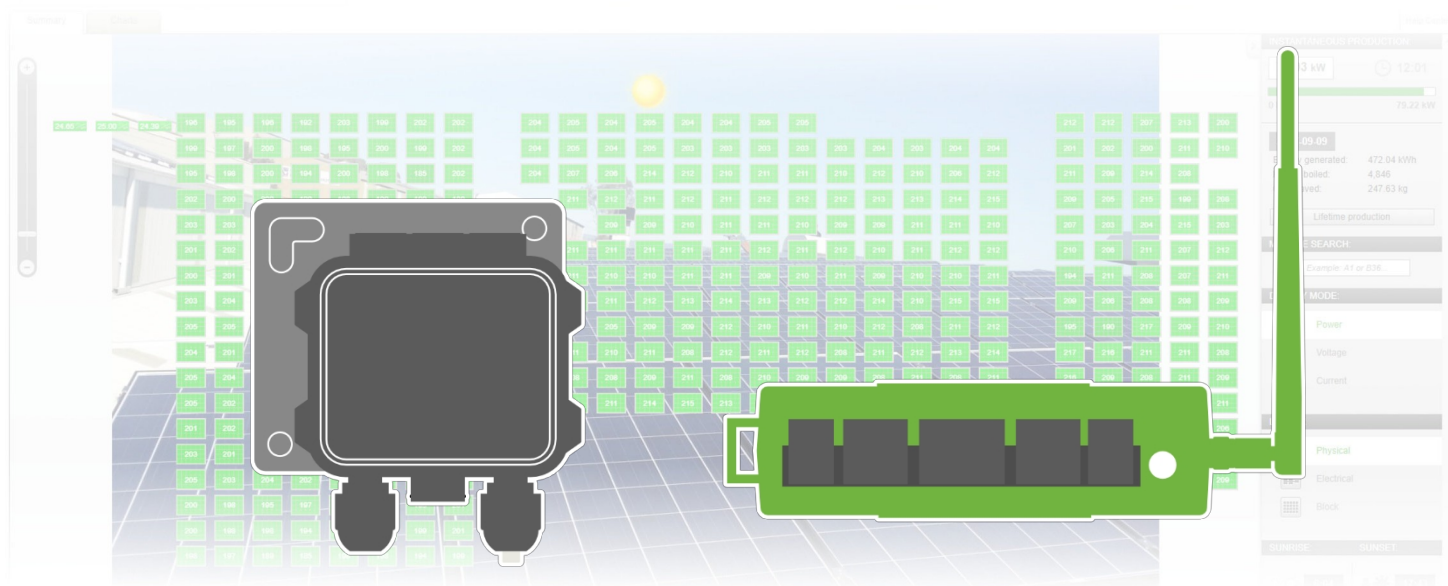
Vizualizați datele de monitorizare la nivel de modul prin intermediul cloud-ului Tigo și puneți rapid în funcțiune noile instalații cu ajutorul comunicației wireless încorporate și al aplicației Tigo SMART pentru Android și iOS.

SIGURANȚĂ

Controlați dezactivarea la nivel de modul pentru sistemele Tigo, pentru a respecta cerințele NEC 2014 și 2017 690.12 privind oprirea rapidă.

FLEXIBILITATE

Citește date de la o gamă largă de dispozitive de la terți, inclusiv invertore echipate cu Modbus, controlere de încărcare, stații meteorologice și contoare de precizie comercială.



CLOUD CONNECT ADVANCED (CCA)

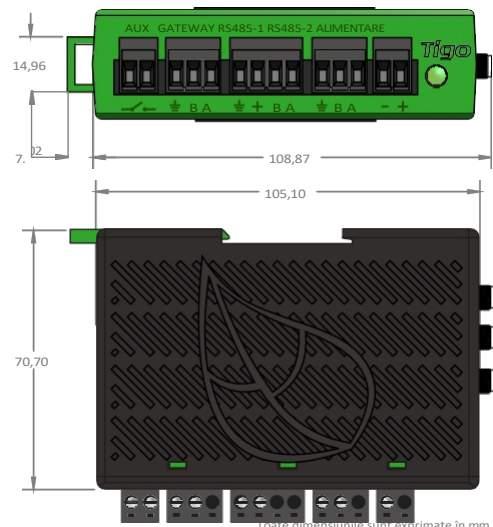
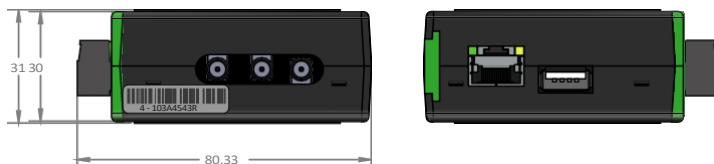
REGISTRATOR DE DATE COMPACT

Colectează date de la până la 900 de unități TS4

Suportă rețele cu fir și fără fir
Funcții de monitorizare a controlului și de siguranță

Configurați și puneți în funcțiune cu aplicația Tigo SMART

Monitorizați dispozitive terțe prin Modbus



Specificații mecanice

Dimensiuni (numai CCA): 31 mm x 115,51 mm x 71,54 mm

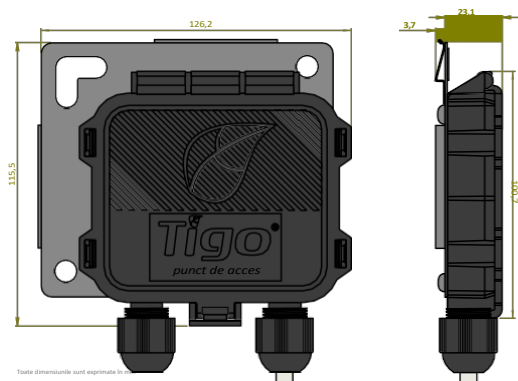
Greutate (numai CCA): 126 g

Interval de temperatură de funcționare (numai CCA): de la -20 °C la +70 °C (de la -4 °F la +158 °F)

Răcire: convecție naturală

Clasificare de mediu: IP68, Tip 4R (în carcasă pentru exterior)

PUNCT DE ACCES TIGO (TAP)



PUNCT DE ACCES FĂRĂ FIR

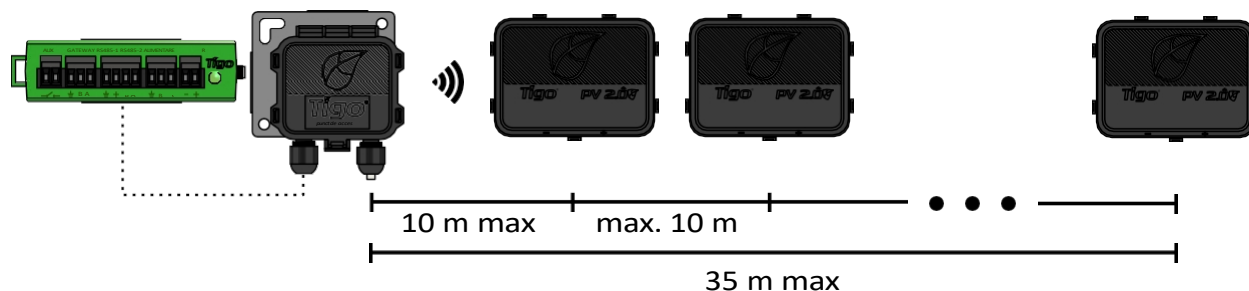
Colectați date de la până la 300 de unități TS4

Comunicație wireless mesh

Rată de eșantionare de înaltă definiție

Arhitectură scalabilă

Se montează ușor pe cadrul modulului fără unelte



Specificații mecanice

Dimensiuni: 126,2 mm x 130,0 mm x 26,8 mm (cu suport)

Greutate: 227 g (0,5 lb)

Interval de temperatură de funcționare: de la -20 °C la +85 °C (de la -4 °F la 185 °F)

Clasificare de mediu: IP68, Tip 4R

CONECTAT ÎNTOTDEAUNA

Compact, montabil pe șină DIN Suportă rețele cu fir și fără fir

Se conectează la dispozitive terțe prin Modbus Aplicație Android/iOS pentru monitorizare și punere în funcțiune

Controlează oprirea rapidă pentru unitățile Tigo TS4

Carcasă pentru exterior cu clasificare IP68, tip 4R



În imagine: CCA cu sursă de alimentare pe șină DIN în carcasă pentru exterior

Electric

Cloud Connect Advanced (CCA)

Tensiune de intrare: 10 V c.c. ~ 25 V c.c.

Consum de energie: 3 W - 7 W

Alimentare

Tensiune de intrare: 100 V c.a. - 240 V c.a.

Capacitate

Fiecare CCA suportă până la 900 de unități TS4 și până la 7 TAP-uri

Fiecare TAP suportă până la 300 de unități TS4 la o distanță de până la 115 ft (35 m)

Specificații mecanice

Dimensiuni (carcasă pentru exterior): 115 mm x 278,4 mm x 203 mm

Greutate (CCA în carcasă cu sursă de alimentare): 1,1 kg

Interval de temperatură de funcționare (numai CCA): de la -20 °C la +70 °C (de la -4 °F la +158 °F)

Răcire: convecție naturală

Clasificare de mediu: IP68, Tip 4R (în carcasă pentru exterior)

Interfață utilizator

Aplicație mobilă: Aplicația Tigo SMART pentru Android și iOS

Indicator de stare LED multifuncțional

OPȚIUNI DE COMANDĂ

Nr. articol	Descriere
348-00000-52	Kit CCA cu TAP, sursă de alimentare pe șină DIN, carcasă pentru exterior
348-00000-62	Kit CCA cu TAP, sursă de alimentare cu priză, carcasă pentru exterior
344-00000-52	Kit CCA cu TAP, sursă de alimentare pe șină DIN
344-00000-62	Kit CCA cu TAP, sursă de alimentare cu priză
348-00000-10	CCA, sursă de alimentare pe șină DIN, carcasă pentru exterior

Garanție extinsă pentru CCA (+5 ani)

Pentru informații despre vânzări:

sales@tigoenergy.com sau 1.408.402.0802

Pentru informații despre produs:

Vizitați tigoenergy.com/products

Pentru informații tehnice:

Vizitați support.tigoenergy.com

Pentru informații suplimentare și asistență în alegerea produselor, utilizați instrumentul de proiectare online al Tigo la tigoenergy.com/design

