

Senzor inteligent de putere DTSU666-HW

Ghid rapid

Ediția: 08
Data: 20.08.2022

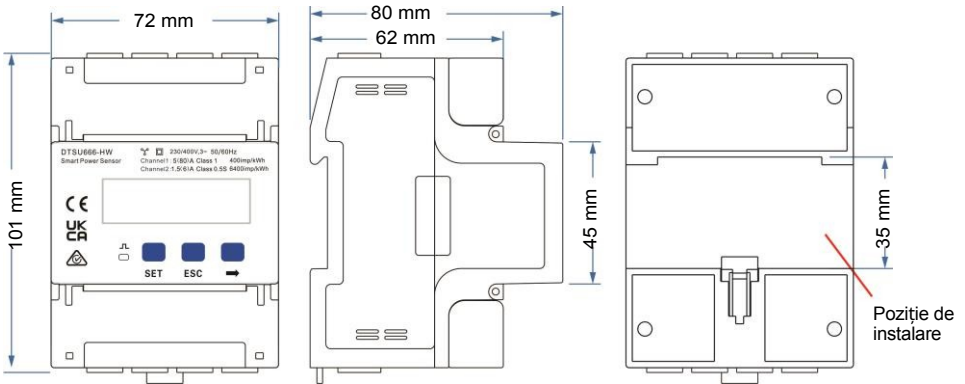


ZTY0.464.1516

1 Prezentare generală

1.1 Dimensiuni

DTSU666-HW

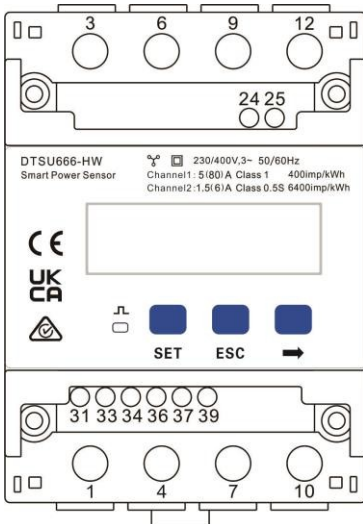


NOTE

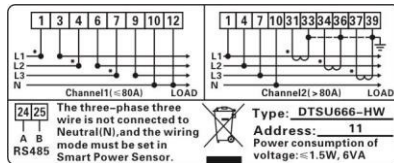
Toleranța dimensională este de ± 1 mm.

1.2 Aspect

Specificații pe panoul frontal



Plăcuță de identificare

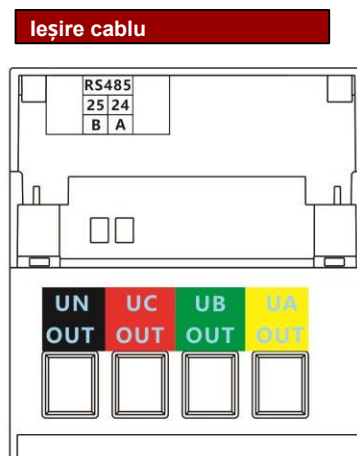
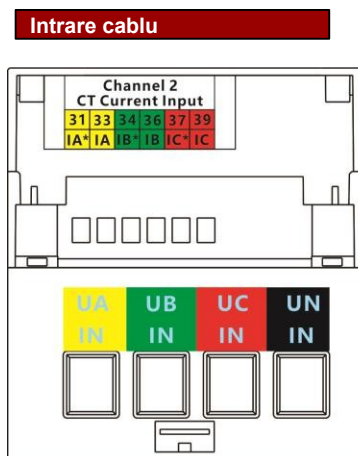


1.3 Specificații cheie

Categorie	DTSU666-HW
Tensiune nominală	230 V c.a./400 V c.a., 50 Hz/60 Hz
Interval de măsurare a curentului	Conectare directă: 0–80 A Conectare prin transformatoare de curent: > 80 A
Interval de măsurare a tensiunii	90–1000 V (tensiune de rețea; sunt necesare transformatoare de potențial dacă tensiunea este mai mare de 500 V)
Precizia contorizării energiei electrice	Clasa 1 (eroare de $\pm 1\%$)
Sistem de rețea electrică	Trifazat cu patru fire sau trifazat cu trei fire
Viteză de transmisie	4800/9600/19200/115200 bps (valoare implicită: 9600 bps)
Temperatura de funcționare	-25 °C până la +60 °C
Mod de instalare	Montare pe șină de ghidare
Certificare	CE, RCM și UKCA

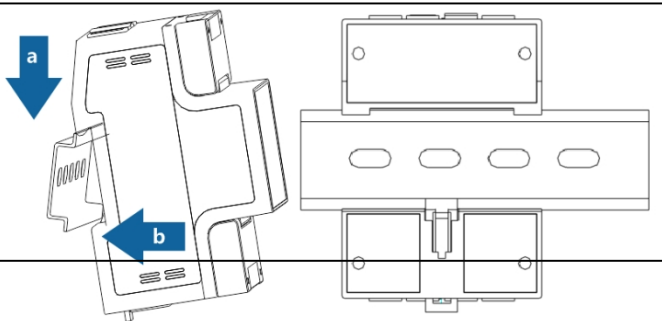
1.4 Definiția porturilor

- Tensiune de intrare: Când tensiunea de linie este mai mică sau egală cu 500 V, conectați aparatul de măsură direct. Când tensiunea de linie este mai mare de 500 V, conectați aparatul de măsură prin transformatoare de potențial.
- Curent de intrare: Când curentul de intrare este între 0 A și 80 A, conectați aparatul de măsură direct (canalul 1). Când curentul de intrare este mai mare sau egal cu 80 A, conectați aparatul de măsură prin transformatoare de curent (canalul 2).



2 Instalarea DTSU666-HW

1. Instalați senzorul Smart Power pe șina de ghidare standard DIN de 35 mm.
2. Apăsați senzorul Smart Power în jos pe șina de ghidare, apoi împingeți-l în poziție de-a lungul șinei de ghidare.



3 Instalarea

3.1 Pregătirea cablurilor

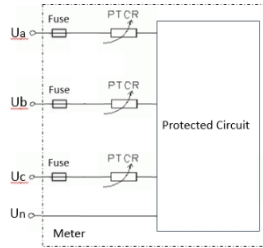
Cablu	Port	Tip	Intervalul secțiunii transversale a conductorului i	Diametru exterior	Sursă
Cablu de tensiune canal 1	UA-1 și 3	Cablu de cupru unifilar pentru exterior	25 mm ²	10 mm	Pregătit de client
	UB-4 și 6				
	UC-7 și 9				
	UN-10 și 12				
Cablu de tensiune canal 2	UA-1	Cablu de cupru unifilar pentru exterior	4–25 mm ²	5–10 mm	Pregătit de client
	UB-4				
	UC-7				
	UN-10				
Cablu pentru transformator de curent canal 2	IA*-31	Cablu de cupru unifilar pentru exterior	2–4 mm ²	3–5 mm	Pregătit de client sau furnizat împreună cu transformatoarele de curent
	IA-33				
	IB*-34				
	IB-36				
	IC*-37				
Cablu de comunicații	RS485A-24	Cablu de cupru cu două fire, ecranat, cu perechi răsucite, pentru exterior	0,25–1,5 mm ²	4–11 mm	Furnizat de producător
	RS485B-25				

NOTE

Cuplul maxim al șuruburilor de bornă 1, 3, 4, 6, 7, 9, 10 și 12 este de 1,7 N·m, iar cuplul recomandat este de 0,9–1,1 N·m. Cuplul maxim al șuruburilor de bornă 31, 33, 34, 36, 37, 39, 24 și 25 este de 0,4 N·m, iar cuplul recomandat este de 0,15–0,25 N·m.

NOTE

Fiecare fază a UA, UB și UC din senzorul Smart Power este conectată cu o siguranță și un termistor pentru a preveni deteriorarea cauzată de scurtcircuiturile externe. UA, UB și UC nu necesită protecție externă cu siguranță.



3.2 Scenarii de cablare

Curent	≤ 80 A	> 80 A		≥ 0 A
Tensiune de linie	≤ 500 V			> 500 V
Mod de conectare mod	Curent și tensiune conexiune directă	Conectare prin transformatoare de curent și tensiune Conectare directă		Conectare prin transformatoare de curent și transformatoare de tensiune
Setare conexiune	Conectare directă: SPEC = 1 (implicit)	Conectare prin transformatoare: SPEC = 0		
Raportul de transformare a curentului	CT = 1 (implicit)	CT = Raportul transformatorului de curent		
Raportul de transformare a potențialului	PT = 1,0 (implicit)			PT = Raportul transformatorului de potențial instalat
Mod de cablare	3P4W: net = n.34 (implicit)	3P3W: net = n.33	3P4W: rețea = n.34 (implicit)	3P3W: net = n.33

NOTE

- Trebuie să configurați parametrii după finalizarea conectării cablurilor. Pentru detalii, consultați secțiunea 4 „Setări afișaj și parametri”.
- Acest contor este utilizat în general în scenarii comerciale și industriale cu curent ridicat. În scenarii cu TC extern, precizia curentului de pe partea secundară este de ± 5 mA. De exemplu, dacă se selectează un TC cu un raport de transformare de 400/1, eroarea este de ± 2 A. Acest contor nu este recomandat în scenarii în care puterea instalației este scăzută sau precizia de control a punctului de racordare la rețea este ridicată. În schimb, utilizați un contor cu o precizie mai mare.

Rețeaua SmartLogger

- Conexiune trifazată cu patru fire

NOTE

În scenariul de rețea SmartLogger, contorul de energie este conectat la SmartLogger. În scenariul de rețea fără SmartLogger, contorul de energie este conectat la invertor.

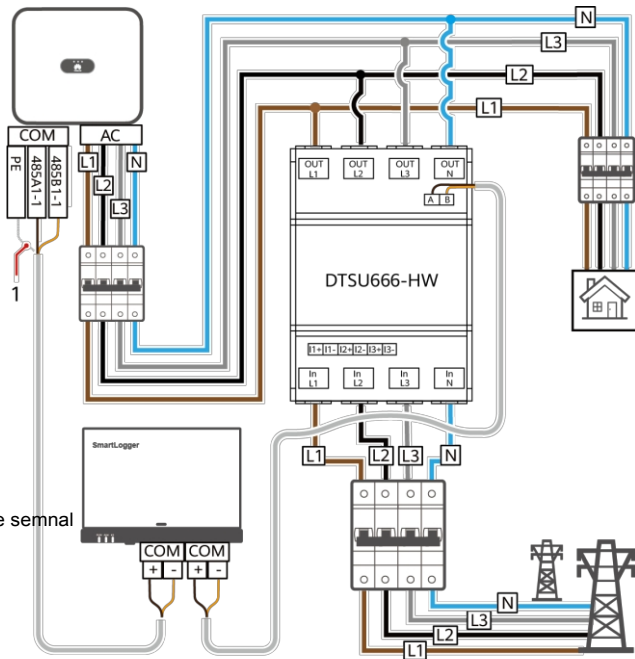
- (1) Stratul de ecranare al cablului de semnal

- Conexiune trifazată cu trei fire

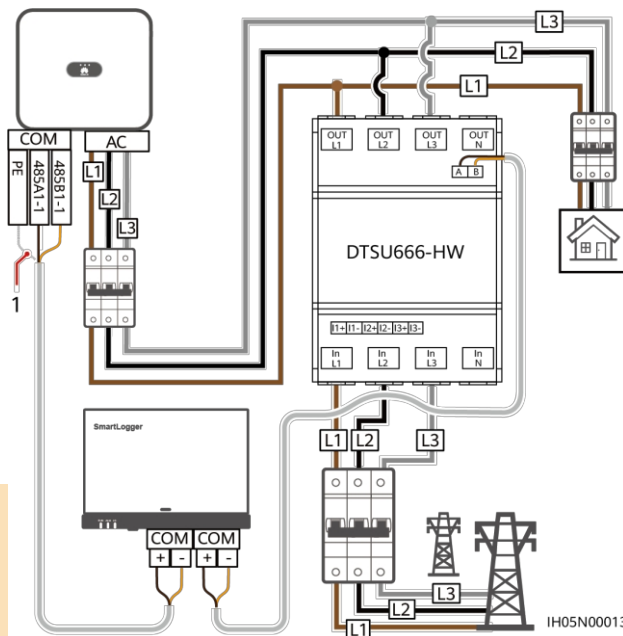
- (1) Stratul de ecranare al cablului de semnal

NOTE

Trebuie să setați parametri după finalizarea conexiunilor cablurilor. Pentru detalii, consultați secțiunea 4 „Setări afișaj și parametri”.

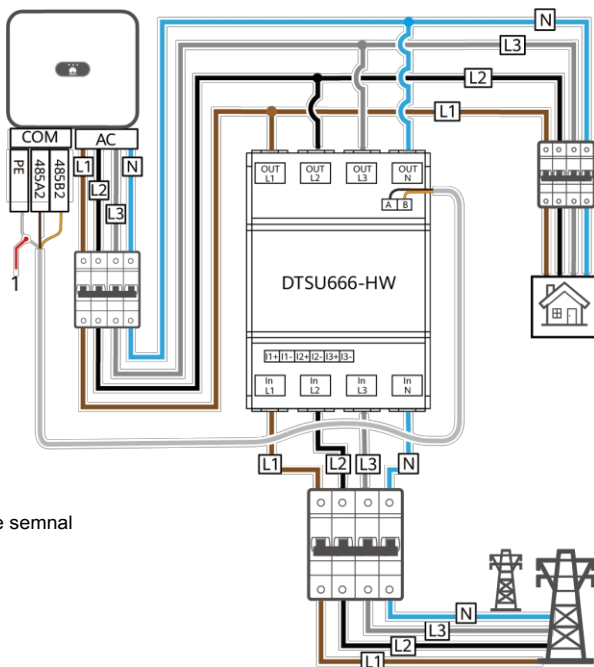


IH05N00015



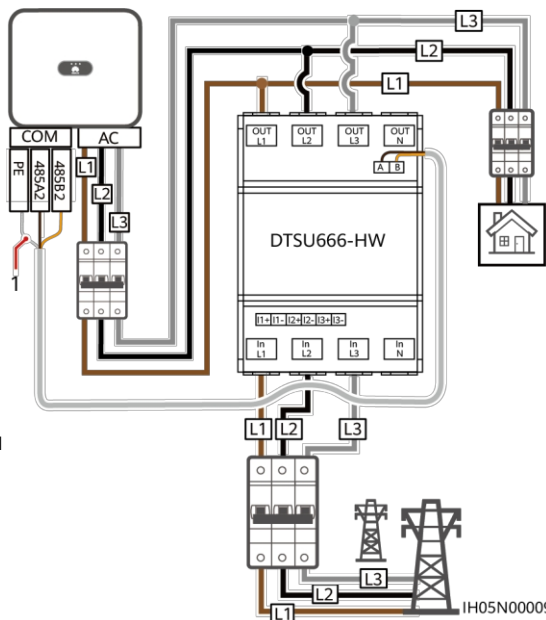
IH05N00013

- Conexiune trifazată cu patru fire



- (1) Stratul de ecranare al cablului de semnal

- Conexiune trifazată cu trei fire



IH05N00011

- (1) Strat de ecranare al cablului de semnal

NOTE

Trebuie să setați parametrii după finalizarea conexiunilor cablurilor. Pentru detalii, consultați secțiunea 4 „Setări afișaj și parametri”.

IH05N00009

3.4

Conectare prin transformator de curent și conectare directă la tensiune (Curent > 80 A, Tensiune de linie ≤ 500 V)

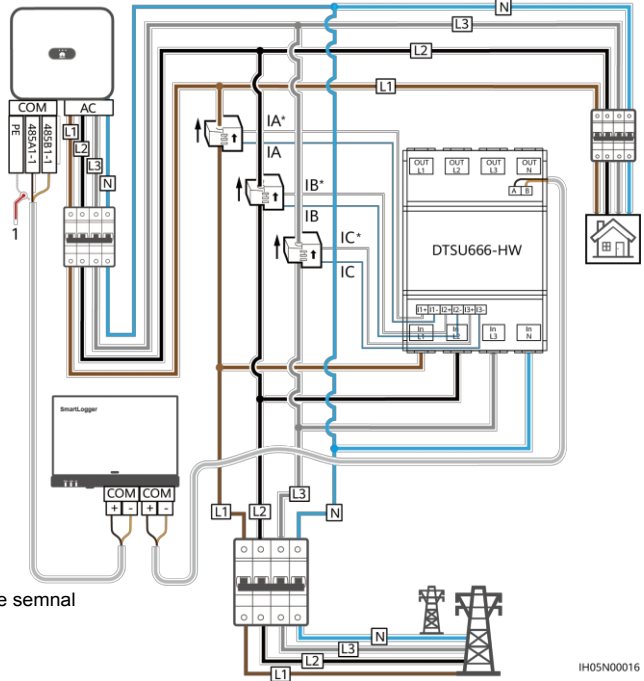
Specificațiile transformatoarelor de curent: Clasa de precizie este 0,5, iar curentul pe partea secundară este de 1 A sau 5 A.

Rețeaua SmartLogger

- Conectare trifazată cu patru fire

NOTE

În scenariul de rețea SmartLogger, controlul de energie este conectat la SmartLogger. În scenariul de rețea fără SmartLogger, controlul de energie este conectat la inverter.



(1) Stratul de ecranare al cablului de semnal

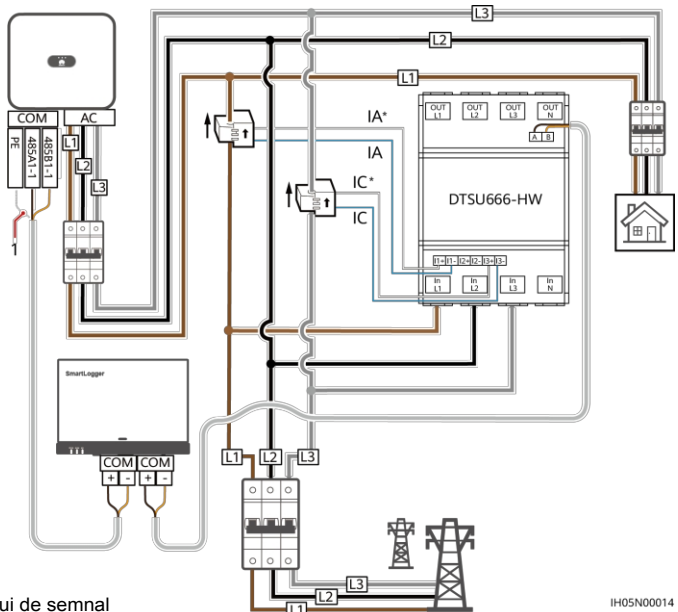
- Conexiune trifazată cu trei fire

CAUTION

Asigurați-vă că cablul de împământare este instalat corespunzător. O împământare defectuoasă poate provoca șocuri electrice.

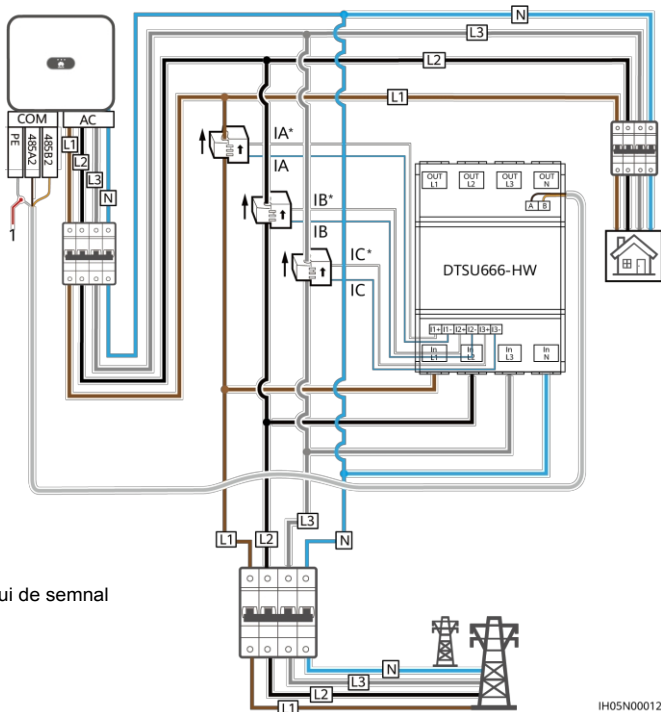
NOTE

- Trebuie să setați parametrii după finalizarea conexiunilor cablurilor. Pentru detalii, consultați secțiunea 4 „Setări afișaj și parametri”.
- Pentru conexiunea trifazată cu trei fire, faza B nu trebuie conectată la un transformator de curent.



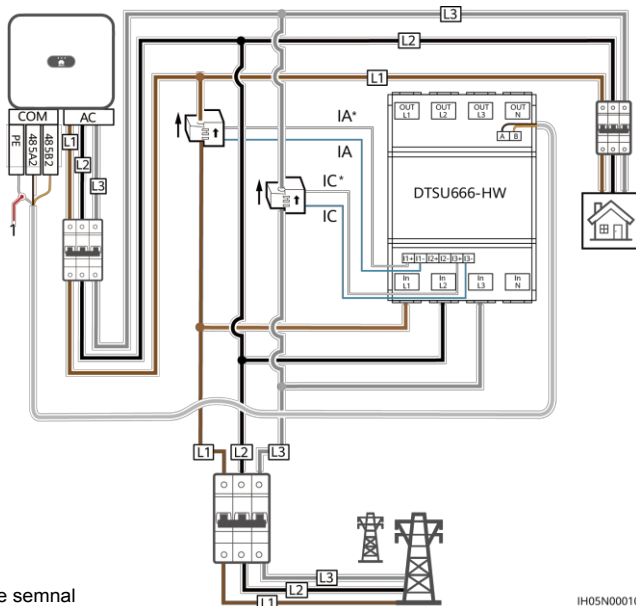
(1) Stratul de ecranare al cablului de semnal

- Conexiune trifazată cu patru fire



- (1) Stratul de ecranare al cablului de semnal

- Conexiune trifazată cu trei fire



- (1) Stratul de ecranare al cablului de semnal

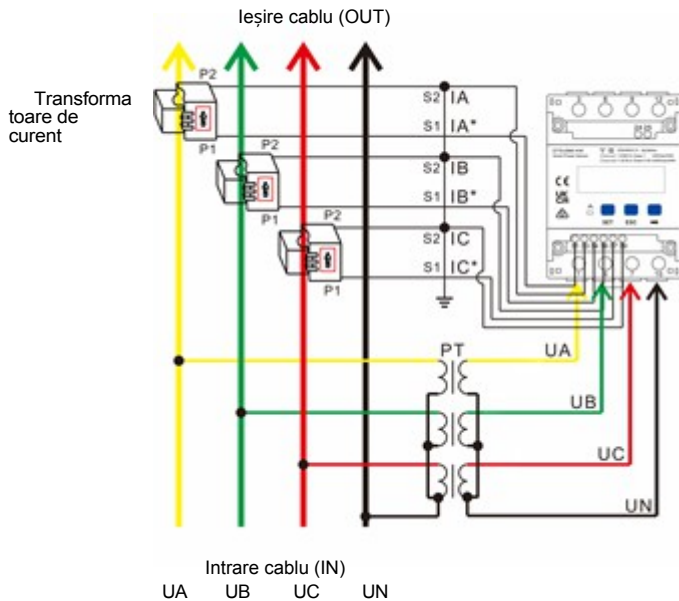
CAUTION

Asigurați-vă că cablul de împământare este instalat corespunzător. O împământare defectuoasă poate provoca șocuri electrice.

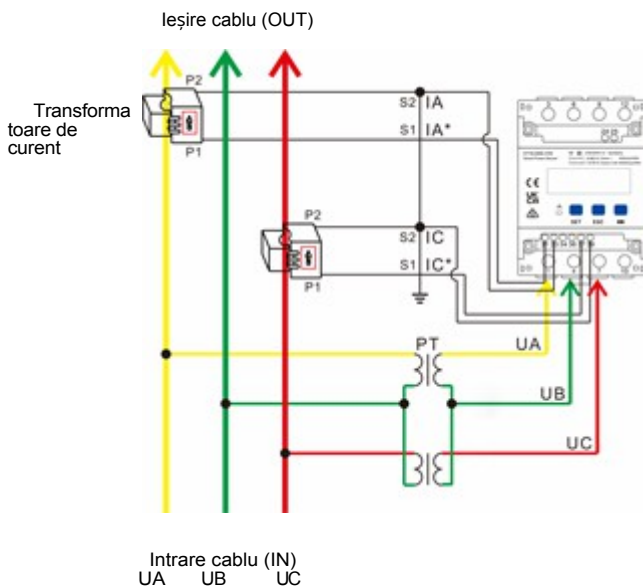
NOTE

- Trebuie să setați parametrii după finalizarea conexiunilor cablurilor. Pentru detalii, consultați secțiunea 4 „Setări afișaj și parametri”.
- Pentru conexiunea trifazată cu trei fire, faza B nu trebuie conectată la un transformator de curent.

- Conectare trifazată cu patru fire



- Conexiune trifazată cu trei fire



⚠ CAUTION

Asigurați-vă că cablul de împământare este instalat corespunzător. O împământare defectuoasă poate provoca șocuri electrice.


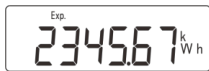
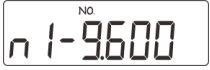
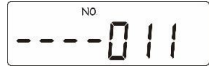
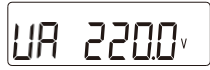
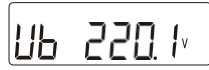







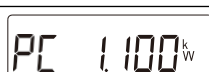
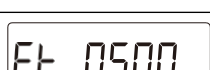
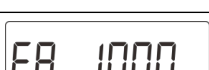


📖 NOTE

Trebuie să setați parametrii după finalizarea conexiunilor cablurilor. Pentru detalii, consultați secțiunea 4 „Setări afișaj și parametri”.

4 Setări afișaj și parametri

4.1 Afișaj

Butonul → este utilizat pentru a comuta afișajele. Setări parametrul **disp** pentru a activa funcția de rotire

Nr.	Afișaj	Descriere	Nr.	Afișaj	Descriere
1		Pozitiv activ energie = 10000,00 kWh	2		Energie activă negativă = = 2345,67 kWh
3		Fără paritate, 8 biți de date, și 1 bit de stop; viteză de transmisie = 9600 bps (implicit)	4		011 reprezintă adresa (implicit)
5		Tensiunea fazei A = 220,0 V	6		Tensiunea fazei B = 220,1 V
7		Tensiunea fazei C = 220,2 V	8		Curentul fazei A = 5,000 A
9		Curentul fazei B = 5,001 A	10		Curentul fazei C = 5,002 A
11		Puterea activă totală a fazei = 3,291 kW	12		Puterea activă a fazei A = 1,090 kW
13		Puterea activă a fazei B = 1,101 kW	14		Puterea activă a fazei C = 1,100 kW
15		Factorul de putere total al fazelor PFt = 0,500	16		Factorul de putere în faza A PFa = 1,000
17		Factorul de putere al fazei B PFb = 0,500	18		Factorul de putere al fazei C PFc = -0,500

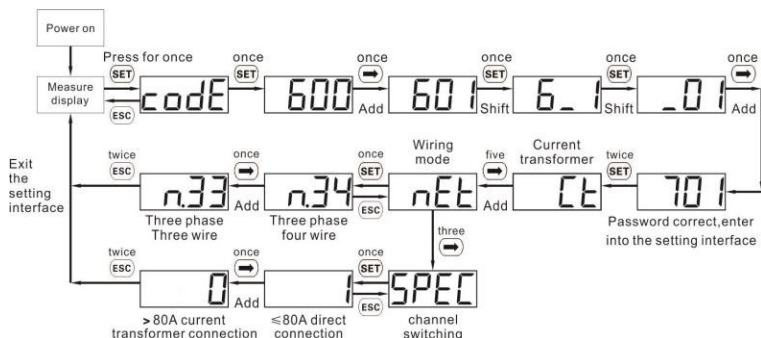
4.2 Setări parametri

Nr.	Parametru	Interval de valori	Descriere
1	ct	1–6553	Raportul transformatorului de curent
2	Pt	0,1–999,9	Raportul transformatorului de potențial
3	Prot	1: 645 2: n.2 3: n.1 4: E.1 5: 0,1	Comutare protocol de comunicare: 1: Mod fabrică 2: Fără paritate, 2 biți de oprire, n.2 3: Fără paritate, 1 bit de oprire, n.1 4: Paritate pară, 1 bit de oprire, E.1 5: Paritate impară, 1 bit de oprire, 0.1
4	Addr	1–247	Adresă de comunicare Modbus
5	bAud	0: 1.200 1: 2.400 2: 4.800 3: 9.600 4: 19.20 5: 115,2	Viteză de transmisie: 0: 1200 bps 1: 2400 bps 2: 4800 bps 3: 9600 bps 4: 19200 bps 5: 115200 bps
6	nEt	0: nr. 34 1: n.33	Mod de cablare: 0: n.34, trifazat cu patru fire 1: n.33, trifazat cu trei fire
7	di SP	0–30	Timpe de afișare rotație (s): 0: Afișaj fix 1–30: Interval de timp al afișării rotației
8	bLcd	0–30	Controlul duratei de iluminare a fundalului (minute): 0: Aprins continuu 1–30: Durata iluminării fundalului fără acționarea tastelor
9	SPEC	0: ct 1: dc	Comutare canal: 0: Conectare la transformator 1: Conectare directă

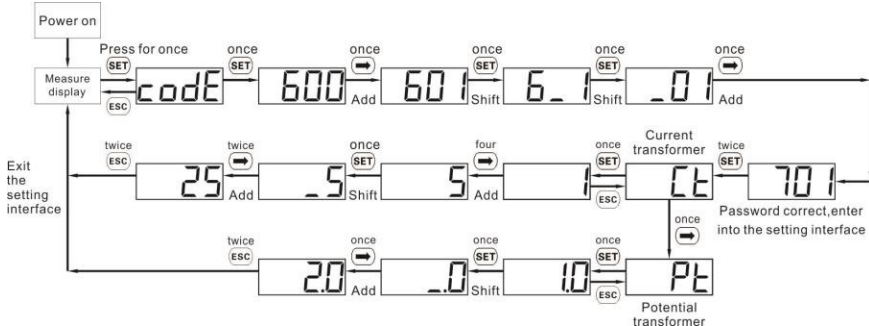
4.3 Operațiuni de setare a parametrilor

Descrierea butoanelor: SET înseamnă „confirmare” sau „deplasare cursor” (la introducerea numerelor sau a parametrilor), ESC înseamnă „ieșire”, iar → înseamnă „adăugare”. Parola implicită a utilizatorului este 701.

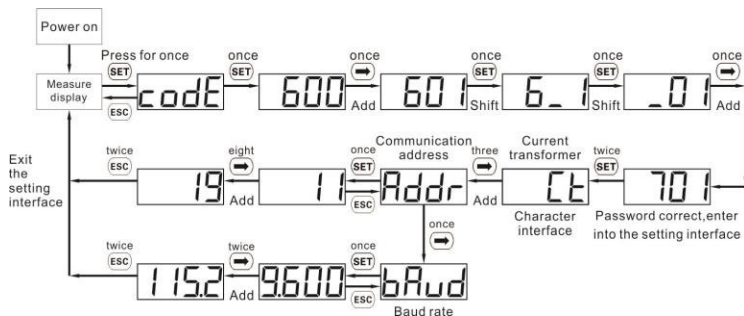
- Setează modul de cablare (trifazat cu patru fire sau trifazat cu trei fire) și comutarea canalului (conexiune directă sau conexiune cu transformator de curent):



- Setează raportul de transformare a curentului sau raportul de transformare a potențialului:



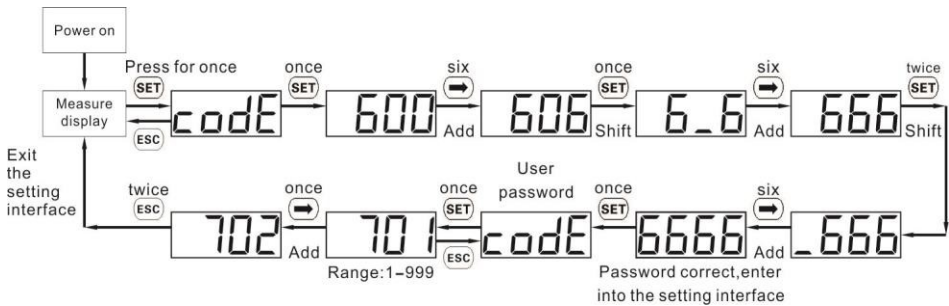
- Setează adresa de comunicare sau rata de transfer:



NOTE

Parametrii de comunicare sunt setați pentru senzorul Smart Power Sensor înainte de livrare. Dacă comunicarea este anormală, verificați și setați parametrii.

- Modificați parola de utilizator:



5 Depanare

Simptom	Analiza cauzei	Metoda de depanare
Nu se afișează nimic după pornire	<ol style="list-style-type: none"> 1. Cablul nu este conectat corect. 2. Tensiunea de alimentare a contorului este anormală. 	<ol style="list-style-type: none"> 1. Conectați cablurile corect (consultați schemele de cablare). 2. Alimentați cu tensiunea corectă, conform specificațiilor.
Comunicare RS485 comunicare	<ol style="list-style-type: none"> 1. Cablul de comunicație RS485 este deconectat, scurtcircuitat sau conectat invers. 2. Adresa de comunicare, rata de transfer, bitul de date și bitul de paritate ale contorului nu corespund cu cele ale invertorului. 	<ol style="list-style-type: none"> 1. Dacă cablul de comunicație este defect, înlocuiți-l. 2. Setăți adresa de comunicare, rata de transfer, bitul de date și bitul de paritate ale contorului astfel încât să fie identice cu cele ale invertorului, apăsând butoanele. Pentru detalii, consultați „Setări parametri”.
Contorizare de măsurare	<ol style="list-style-type: none"> 1. Verificați dacă secvența de faze corespunzătoare a tensiunii și curentului este corectă. 2. Verificați dacă capetele de intrare superioare și inferioare ale transformatorului de curent sunt conectate invers. Dacă valorile Pa, Pb și Pc sunt negative, capetele de intrare superioare și inferioare sunt conectate incorect. 	<ol style="list-style-type: none"> 1. Conectați cablurile corect (consultați schemele de cablare). 2. Dacă se afișează o valoare negativă, modificați conexiunea cablului pentru transformatorul de curent pentru a vă asigura că capetele de intrare și ieșire sunt conectate corect.

6 Verificarea instalării

1. Verificați dacă toate suporturile de montare sunt instalate corect și dacă toate șuruburile sunt strânse.
2. Verificați dacă toate cablurile sunt conectate corect, cu polaritatea corectă, fără scurtcircuit.

7 Contact Serviciul Clienți

Contact Serviciul Clienți			
Regiune	Țară	E-mail	Telefon
Europa	Franța	eu_inverter_support@huawei.com	0080033888888
	Germania		
	Spania		
	Italia		
	Marea Britanie		
	Olanda		
	Alte țări	Pentru detalii, consultați solar.huawei.com.	
Asia-Pacific	Australia	eu_inverter_support@huawei.com	1800046639
	Turcia	eu_inverter_support@huawei.com	-
	Malaezia	apsupport@huawei.com	0080021686868 /1800220036
	Thailanda		(+66) 26542662 (tarife locale)
	China	solarservice@huawei.com	400-822-9999
	Alte țări	apsupport@huawei.com	0060-3-21686868
	Japonia	Japonia	Japan_ESC@ms.huawei.com
India	India	indiaenterprise_TAC@huawei.com	1800 103 8009
Coreea de Sud	Coreea de Sud	Japan_ESC@ms.huawei.com	-
America de Nord	SUA	eu_inverter_support@huawei.com	1-877-948-2934
	Canada	eu_inverter_support@huawei.com	1-855-482-9343
America Latină	Mexic	la_inverter_support@huawei.com	018007703456 /0052-442-4288288
	Argentina		0-8009993456
	Brazilia		0-8005953456
	Chile		800201866 (numai pentru telefonie fixă)
	Alte țări		0052-442-4288288
Orientul Mijlociu și Africa	Egipt	eu_inverter_support@huawei.com	08002229000/0020235353900
	Emiratele Arabe Unite		08002229000
	Africa de Sud		0800222900
	Arabia Saudită		8001161177
	Pakistan		0092512800019
	Maroc		0800009900

Alte țări

0020235353900