

Sicherungslasttrennschalter EFD 10

MONTAGEANLEITUNG

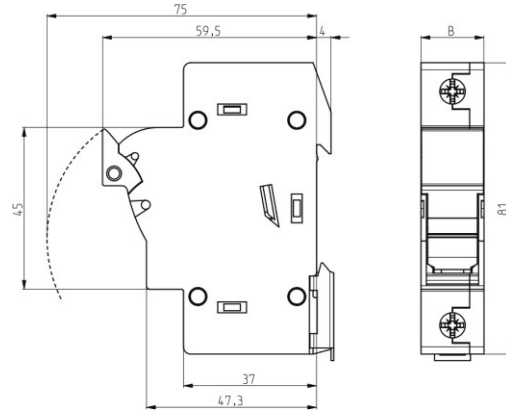
Niederspannungs-Sicherungslasttrennschalter

Abmessungen [mm]

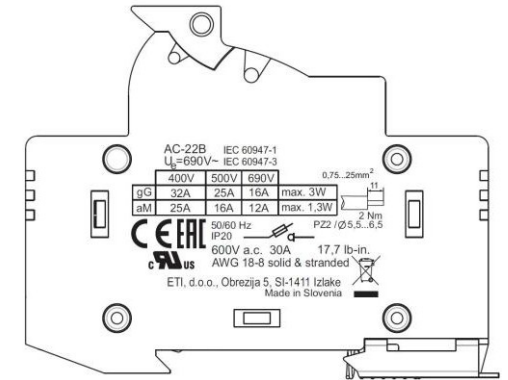
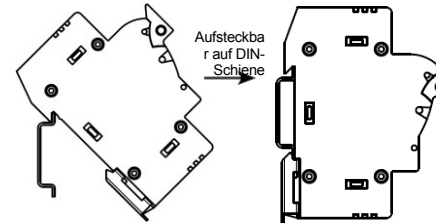
Einbau



ACHTUNG!
Installation nur durch Elektrofachkräfte!

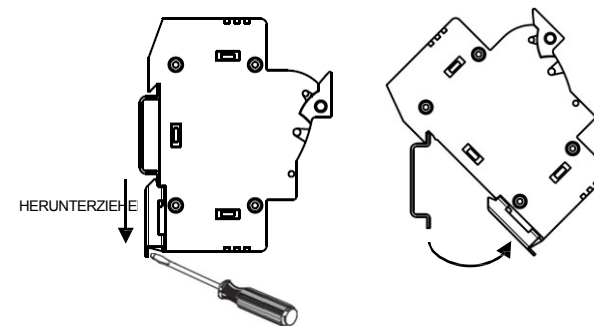
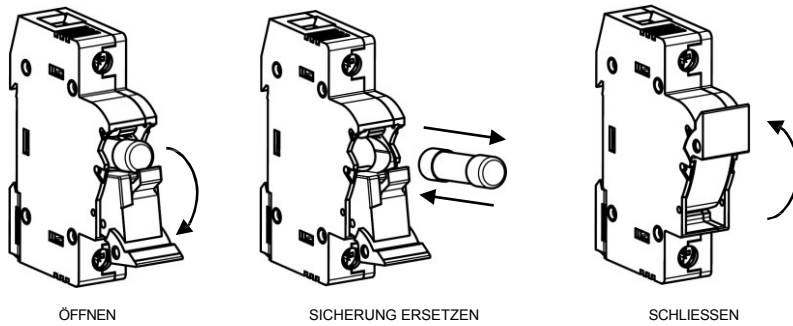


TYP	1p	1p+N	2p	3p	3p+N
B [mm]	17,5	35	35	52,5	70



Sicherungselement austauschen

Demontage





ETI, d.o.o.
Obrezija 5
SI-1411 Izlake



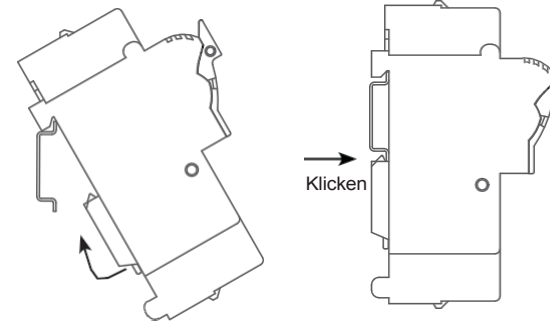
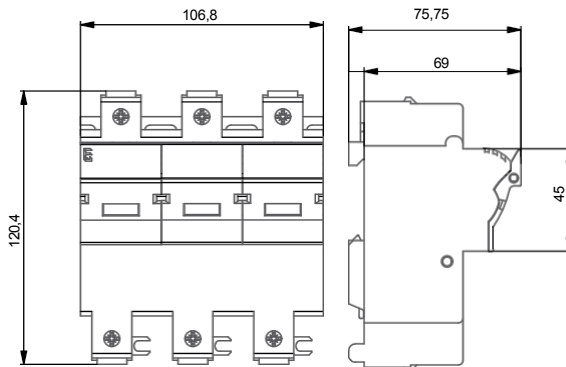
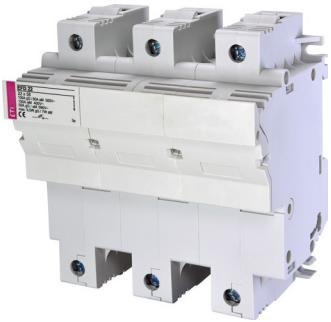
Sicherungshalter EFD 22 3p

Sicherungshalter EFD 22 3p

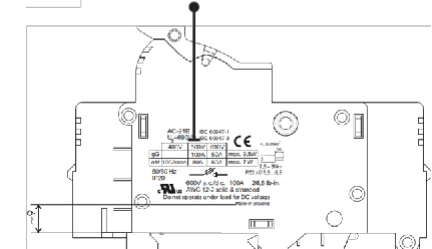
Niederspannungs-Sicherungslasttrennschalter

Abmessungen
[mm]

Einbau



AC-21B IEC 60947-1		CE	4...50mm ²	
U _N =690V~ IEC 60947-3				
gG	400V	500V	690V	max. 9,5W
aM	100A(50kA)	80A	50A	max. 7W
50/60 Hz				2,5 - 3Nm
IP20				PZ2 / Ø 5,5...6,5
600V a.c./d.c. 100A 26,6 lb-in.				
cULus AWG 12-2 solid & stranded				
Do not operate under load for DC voltage				
Made in Slovenia				



ACHTUNG!
Installation nur durch
Elektrofachkräfte!

Sicherung austauschen

Demontage

