

Dátový list pre produkt: IUKNE350--

Výstupný filter 202x202x34mm, IP54

pre IUKNF3523A



SCHRACK-Info

- Filtračné ventilátory a výfukové filtre sú vstrekované z termoplastického materiálu, samozhášavé podľa UL94VO, odolné voči UV žiareniu
- Beznástrojová montáž s patentovaným zachytávaním v 4 rohoch
- Jednoduchá výmena filtračnej podložky vďaka patentovanému a servisne jednoduchému systému závesov
- Variabilný smer prúdenia vzduchu prostredníctvom 180° otáčania zostavy ventilátora s motorom, štandardne dodávaný smeruje ku skrini (nie je možné pre **IUNKF1523A**)
- Rýchle elektrické pripojenie pomocou pružinových svoriek
- Stupeň ochrany: IP54 so štandardnou filtračnou podložkou, IP55 možno dosiahnuť použitím ryhovanej filtračnej podložky **IUKM4x20** (nie je možné pre **IUKNF1523A**)
- Farba: RAL7035 (svetlá sivá)

IP54

IP55

Technické informácie

Šírka (mm)	202,00
Výška (mm)	202,00
Hĺbka (mm)	34,00
Hmotnosť (kg)	0,26
Min. teplota okolia (°C)	-40
Max. teplota okolia (°C)	55
Typ produktu	výstupný filter
Výrez (mm)	177x177
Montážna hĺbka (mm)	34
Stupeň ochrany krytom	IP54
Farba	RAL 7035 (svetlošedá)

Tabuľka parametrov: Výstupný filter 202x202x34mm, IP54

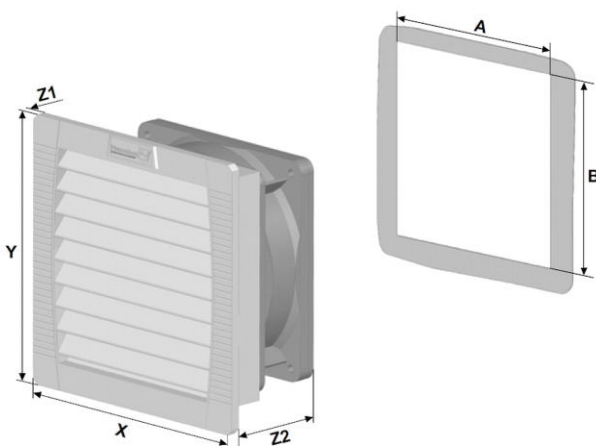
Daten	IP	Einheit	IUKNF							
			1523A	2523A	3523A	4523A	5523A	6523A	7523A	8523A
Nennspannung ±10%		V	AC 50 / 60Hz							
			230							
Luffördermenge freiblasend	IP54 IP55*	m ³ /h	19 / 24	61 / 70	110 / 125	125 / 138	223 / 247	480 / 480	640 / 653	845 / 875
Luffördermenge in Kombination mit Austrittsfilter IUKNExxx	IP54 IP55*	m ³ /h	-	56 / 64	100 / 110	145 / 160	233 / 265	505 / 505	770 / 785	925 / 950
			12 / 14	44 / 52	82 / 93	93 / 102	201 / 223	370 / 370	445 / 445	560 / 625
			-	40 / 46	55 / 64	109 / 113	180 / 207	380 / 380	490 / 501	570 / 625
Leistungsaufnahme		W	12 / 11	19 / 18		18 / 17	45 / 39	80 / 100	120 / 160	140 / 197
Stromaufnahme		A	0,07 / 0,06	0,12 / 0,18		0,12 / 0,10	0,32 / 0,26	0,35 / 0,45	0,53 / 0,72	0,62 / 0,86
Geräuschpegel EN ISO 3741		dB (A)	33 / 33	44 / 44	40 / 40	40 / 43	53	54 / 52	63 / 64	66 / 69
Gewicht		kg	0,55	0,70	0,87	1,18	1,67	3,20		3,70
Anschlussart			Kabel	Klemmleiste		Federreihenklemme				
Absicherung		A	6							
Schutzart nach EN 60529 / UL 50	IP54 IP55*		NEMA Typ 12 - Standard Filter							
			NEMA Typ 12 - Faltenfilter							
Abscheidegrad	IP54 IP55*	%	88					91		
			-	91						
Güteklasse der Filtermatte nach EN 779	IP54 IP55*		G 3					G 4		
			-	G 4						
Einschaltdauer		%	100							
Lagerart			Gleitlager				Kugellager			
Lebensdauer L10 (+40°C) ¹		h	52500	37500		40000				
Temperaturbereich		°C (°F)	-40 ... +55°C (-40 ... +131°F)							
Bauweise (Gehäuse und Berührungsschutz)	IP54 IP55*		aus thermoplastischem Kunststoff gespritzt, selbstverlöschend UL 94 VO							
			-	zusätzlich: UV-beständig						
Farbe			RAL 7035 (Lichtgrau)							

Angabefelder mit zwei Werten (z.B.: 19 / 24) beziehen sich auf 50 / 60Hz

*Auf Anfrage erhältlich

¹ Lüfterausfall wird definiert, wenn die Strom- und Drehzahlangaben abweichen oder das Betriebsgeräusch auffällig ist

Rozmery filtračných ventilátorov



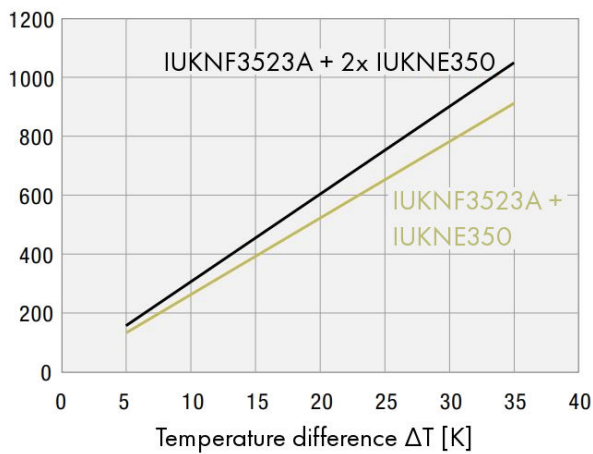
Tabuľka parametrov: Výstupný filter 202x202x34mm, IP54

Artikelnummer	X [mm]	Y [mm]	Z1 [mm]	Z2 [mm]	A* [mm]	B* [mm]
Filterventilatoren						
IUKNF1523A	109	109	4	62	92	92
IUKNF2523A	145	145	5	70	125	125
IUKNF3523A	202	202	6	87	177	177
IUKNF4523A	252	252	6	97	223	223
IUKNF5523A	252	252	6	113	223	223
IUKNF6523A	320	320	7	150	292	292
IUKNF7523A	320	320	7	150	292	292
IUKNF8523A	320	320	7	150	292	292
Austrittsfilter						
IUKNE150	109	109	4	19	92	92
IUKNE250	145	145	5	26	125	125
IUKNE350	202	202	6	34	177	177
IUKNE450	252	252	6	38	223	223
IUKNE550	320	320	7	39	292	292

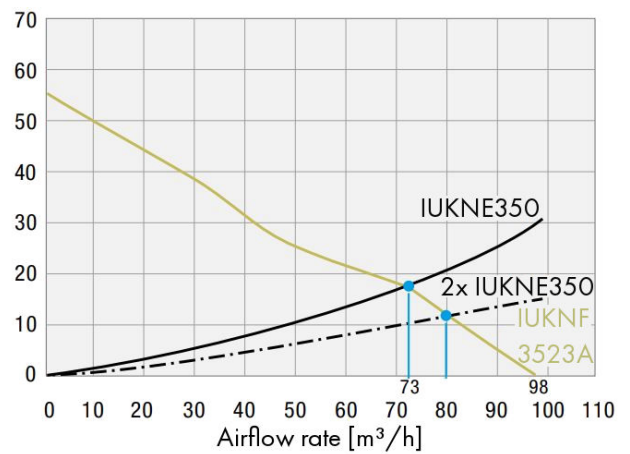
* Für Materialdicke bis 2mm, +1mm für Materialdicke >2mm ≤3mm

IUKNF3523A Charakteristické krivky: chladiaci výkon (vľavo) a statický tlak (vpravo)

Cooling capacity [W]



Static Pressure [Pa]



Tabuľka objednávacích čísel

POPIS	OBJ. ČÍSLO
Výstupný filter 202x202x34mm, IP54 pre IUKNF3523A	IUKNE350
Voliteľné príslušenstvo	
Náhradný filter 202x202mm, krytie IP54, balenie 5 ks 1 bal = 5ks	IUKM4710
Náhradný filter 202x202mm, krytie IP55, balenie 5 ks 1 bal = 5ks	IUKM4720