

ITALIANO

Protecție împotriva supratensiunii pentru surse de alimentare (clasa SPD II, tip 2)

– 2 poli

– Pentru sisteme cu 3 conductori (L1, N, PE)

– Pentru sisteme TT / TN-S

1. Avertismente de siguranță

AVERTISMENT:

Instalarea și punerea în funcțiune trebuie efectuate numai de personal tehnic calificat. În timpul acestor operațiuni, respectați normele specifice fiecărei țări.

AVERTISMENT: Pericol de electrocutare și incendiu

- Înainte de instalare, verificați dacă dispozitivul nu prezintă deteriorări externe. Dacă dispozitivul este defect, nu trebuie utilizat.
- Strângeți bornele neutilizate. Acestea ar putea fi sub tensiune.
- Gradul de protecție indicat IP20 este garantat numai în cazul în care aparatul este instalat utilizând toate punctele de conectare.

IMPORTANT

Asigurați-vă că tensiunea maximă de funcționare a instalației nu depășește tensiunea maximă continuă U_C.

2. Contact de alarmă la distanță cu potențial zero (?) (?) Numai articolul cu „FM” în denumire dispune de un contact FM.

3. Conectare

La joncțiunile dintre zonele de protecție, cablul de conectare S_{fi} este absolut necesar. Utilizați o secțiune minimă de 6 mm². (?)

① Cablare în formă de V

② Cablare de ramificație

3.1 Lungimile cablurilor (?)

- Puneți cablurile de conectare la dispozitivele de protecție împotriva supratensiunii (SPD) pe cea mai scurtă distanță posibilă, fără bucle și cu raza de curbură cât mai mari. Astfel se obține o protecție optimă împotriva supratensiunilor.

DIN VDE 0100-534 IEC 60364-5-53	① b	≤ 0,5 m de preferat
	② a + b	≤ 0,5 m preferat

* Bară colectoare pentru compensarea puterii

3.2 Exemple de aplicare

– În sistemul TT/TN-S 1+1 (?)

3.3 Prefuzibil (?)

Respectați informațiile privind prefuzibilul în aplicațiile respective.

4. Comparați afișajul „defecțiune” (?)

Dacă apare afișajul roșu „defecțiune”, conectorul este deteriorat.

- Înlocuiți conectorul cu unul de același tip.
- Înainte de a introduce mufele de schimb, aveți grijă să îndepărtați plăcuța de codificare. (?)
- Dacă elementul de bază este deteriorat, înlocuiți complet produsul.

5. Măsurarea izolației

- Deconectați ștecherul de protecție înainte de a efectua măsurătorile de izolație în instalație. În caz contrar, este posibil să apară erori de măsurare.
- După măsurarea izolației, reintroduceți ștecherul de protecție în elementul de bază.

6. Desen cotel

– Figura prezintă versiunea cu contact FM. (?)

FRANÇAIS

Protecție împotriva supratensiunilor pentru surse de alimentare (clasa SPD II, tip 2)

– 2 poli

– Pentru sisteme cu 3 fire (L1, N, PE)

– Pentru sisteme TN-S / TT

1. Instrucțiuni de siguranță

AVERTISMENT:

Instalarea și punerea în funcțiune trebuie încredințate numai personalului specializat și calificat corespunzător. În acest sens, trebuie respectate directivele specifice fiecărei țări.

AVERTISMENT: risc de electrocutare și risc de incendiu

- Înainte de instalare, verificați dacă aparatul nu prezintă deteriorări externe. Dacă aparatul este defect, acesta nu trebuie utilizat.
- Înșurubați bine bornele neutilizate. Acestea pot fi conductoare de tensiune.
- Indicele de protecție IP20 indicat este garantat numai dacă, în stare montată, toate bornele sunt utilizate.

IMPORTANT

Asigurați-vă că tensiunea maximă de funcționare a instalației nu depășește tensiunea maximă continuă U_C.

2. Contact de alarmă la distanță - fără potențial (?) (?) Contact de semnalizare la distanță numai dacă denumirea include „FM”.

3. Racordare

La joncțiunile zonelor tampon, cablul de racordare S_{fi} este indispensabil. Utilizați o secțiune minimă de 6 mm². (?)

① Cablare în V

② Cablare în derivate

3.1 Lungimi de linie (?)

- Cablurile de racordare montate pe dispozitivele de protecție împotriva supratensiunii (SPD) trebuie să fie cât mai scurte posibil, fără bucle și, dacă este posibil, să prezinte raze de curbură mari.

DIN VDE 0100-534 IEC 60364-5-53	① b	de preferință ≤ 0,5 m
	② a + b	de preferință ≤ 0,5 m

* Bară de echipotentialitate

3.2 Exemple de aplicare

– În sistemul TT/TN-S 1+1 (?)

3.3 Siguranță în amonte (?)

Indicațiile referitoare la siguranța din amonte trebuie luate în considerare în aplicația corespunzătoare.

4. Apare afișajul „defect” (?)

Când apare afișajul roșu „defect”, aceasta indică faptul că conectorul este deteriorat.

- Înlocuiți conectorul cu unul de același tip.
- Înainte de a monta conectorul de schimb, asigurați-vă că plăcuța de codificare a fost îndepărtată. (?)
- Dacă elementul de bază este deteriorat, este necesar să înlocuiți produsul complet.

5. Măsurarea izolației

- Scoateți ștecherul de protecție din instalație înainte de a efectua o măsurare a izolației. În caz contrar, sunt posibile erori de măsurare.
- Reintroduceți fișa de protecție în soclul său după ce ați măsurat izolația în elementul de bază.

6. Desen cotel

– Figura ilustrează versiunea cu contact de semnalizare la distanță (?)

DEUTSCH

Protecție împotriva supratensiunii pentru alimentarea cu energie electrică (SPD clasa II, tip 2)

– 2 poli

– Pentru sisteme cu 3 fire (L1, N, PE)

– Pentru sisteme TN-S / TT

1. Instrucțiuni de siguranță

AVERTISMENT:

Instalarea și punerea în funcțiune trebuie efectuate numai de personal specializat și calificat. În acest sens, trebuie respectate reglementările specifice fiecărei țări.

AVERTISMENT: Pericol de electrocutare și incendiu

- Înainte de instalare, verificați dacă aparatul prezintă deteriorări externe. Dacă aparatul este defect, nu trebuie utilizat.
- Strângeți bornele nefolosite. Acestea pot fi sub tensiune.
- Gradul de protecție indicat IP20 este garantat numai în stare montată, cu toate punctele de fixare utilizate.

ATENȚIE

Asigurați-vă că tensiunea maximă de funcționare a instalației nu depășește tensiunea continuă maximă U_C.

2. Contact de alarmă la distanță fără potențial (?) (?) Doar articolul cu „FM” în denumire are un contact de alarmă la distanță.

3. Conectare

La trecerile între zonele de protecție, cablul de conectare S_{fi} este absolut necesar. Utilizați o secțiune minimă de 6 mm². (?)

① Cablare în formă de V

② Cablare în serie

3.1 Lungimi ale cablurilor (?)

- Pasați cablurile de conectare la dispozitivele de protecție împotriva supratensiunii (SPD) cât mai scurt posibil, fără bucle și cu raze de curbură cât mai mari. Astfel veți obține o protecție optimă împotriva supratensiunii.

DIN VDE 0100-534 IEC 60364-5-53	① b	≤ 0,5 m de preferat
	② a + b	≤ 0,5 m de preferat

* Bară de echilibrare a potențialului

3.2 Exemple de aplicații

– În sistemul TT/TN-S 1+1 (?)

3.3 Pre-siguranță (?)

Respectați indicațiile privind siguranța preliminară din aplicația corespunzătoare.

4. Apare mesajul „defect” (?)

Dacă apare mesajul roșu „defect”, înseamnă că mufa este deteriorată.

- Înlocuiți fișa cu una de același tip.
- În cazul conectorului de schimb, asigurați-vă că îndepărtați plăcuța de codificare înainte de montare. (?)
- Dacă elementul de bază este deteriorat, trebuie să înlocuiți produsul în întregime.

5. Măsurarea izolației

- Înainte de a efectua o măsurare a izolației în instalație, scoateți ștecherul de protecție. În caz contrar, sunt posibile măsurători eronate.
- După măsurarea izolației, reintroduceți ștecherul de protecție în elementul de bază.

6. Dimensiuni

– Ilustrația prezintă varianta cu contact de semnalizare. (?)

ENGLISH

Protecție la supratensiune pentru alimentarea cu energie electrică (SPD Clasa II, tip 2)

– 2 poli

– Pentru sisteme cu 3 conductori (L1, N, PE)

– Pentru sisteme TN-S / TT

1. Note de siguranță

AVERTISMENT:

Instalarea și punerea în funcțiune pot fi efectuate numai de personal calificat. Trebuie respectate reglementările specifice fiecărei țări.

AVERTISMENT: Risc de electrocutare și incendiu

- Verificați dacă dispozitivul prezintă deteriorări externe înainte de instalare. Dacă dispozitivul este defect, nu trebuie utilizat.
- Strângeți bornele nefolosite. Acestea pot fi sub tensiune.
- Protecția IP20 declarată este garantată numai pentru starea de montare încadrată, în care toate bornele sunt utilizate.

NOTĂ

Asigurați-vă că tensiunea maximă de funcționare a sistemului nu depășește cea mai mare tensiune continuă U_C.

2. Contact de alarmă cu indicație la distanță flotant (?) (?) Numai articolele cu „FM” în denumire au un contact de indicație la distanță.

3. Conectare

În cazul în care zonele de protecție se intersectează, este esențial utilizarea unui cablu de conectare sfi. Utilizați o secțiune transversală de cel puțin 6 mm². (?)

① Cablare în formă de V

② Cablare ramificată

3.1 Lungimile cablurilor (?)

- Așezați cablurile de leșire către dispozitivele de protecție împotriva supratensiunii (SPD) cât mai scurt posibil, fără bucle și cu raze de îndoire cât mai mari. Astfel se obține o protecție optimă împotriva supratensiunii.

DIN VDE 0100-534 IEC 60364-5-53	① b	≤ 0,5 m recomandat
	② a + b	≤ 0,5 m recomandat

* Bandă de legare echipotentială

3.2 Exemple de aplicare

– În sistemul TT/TN-S 1+1 (?)

3.3 Siguranță de rezervă (?)

Respectați specificațiile pentru siguranța de rezervă din aplicația respectivă.

4. Apare afișajul „Defect” (?)

Dacă apare mesajul roșu „defect”, înseamnă că fișa este deteriorată.

- Înlocuiți fișa cu una de același tip.
- Asigurați-vă că îndepărtați plăcuța de codificare înainte de a utiliza ștecherul de schimb. (?)
- Dacă elementul de bază este deteriorat, trebuie să înlocuiți produsul în întregime.

5. Testarea izolației

- Deconectați ștecherul de protecție înainte de a efectua testarea izolației sistemului. În caz contrar, sunt posibile măsurători eronate.
- Reintroduceți ștecherul de protecție în elementul de bază după testarea izolației.

6. Desen cotel

– Figura prezintă varianta cu contact de indicare la distanță. (?)

中文

Protecție împotriva supratensiunii pentru sursa de alimentare (SPD Clasa II, Tipul 2)

– 2 poziții

– Pentru sisteme cu 3 conductori (L1, N, PE)

– Pentru sisteme TN-S / TT

1. Precauții de siguranță

AVERTISMENT:

Instalarea și punerea în funcțiune trebuie efectuate numai de personal electrician calificat. Trebuie respectate reglementările naționale aplicabile.

AVERTISMENT: Pericol de electrocutare și incendiu

- Înainte de instalare, verificați cu atenție dacă echipamentul prezintă deteriorări externe. Dacă echipamentul este defect, nu îl utilizați.
- Strângeți bine punctele de conectare neutilizate. Acestea pot fi sub tensiune.
- Doar în cazul în care sunt utilizate toate bornele de conectare se poate asigura că, în stare montată, se respectă clasa de protecție IP20 menționată.

ATENȚIE

Asigurați-vă că tensiunea maximă de funcționare a sistemului nu depășește tensiunea maximă continuă U_C.

2. Contacte de alarmă de semnalizare la distanță (?) (?)

Doar produsele cu „FM” în denumire dispun de contacte de alarmă de semnalizare la distanță.

3. Conectare

În zonele de suprapunere a zonelor de protecție, trebuie utilizat cablu de legătură sfi. Vă rugăm să utilizați un cablu cu secțiune transversală de cel puțin 6 mm². (?)

① Cablare tip V

② Cabluri de scurtcircuit

3.1 Lungimea cablului (?)

- Cablul de alimentare conectat la dispozitivul de protecție împotriva supratensiunii (SPD) trebuie să fie cât mai scurt posibil; la instalare, trebuie să se evite formarea de bucle și să se utilizeze, pe cât posibil, cabluri cu raza de curbură maximă. Numai astfel se poate asigura o protecție fiabilă împotriva supratensiunii.

DIN VDE 0100-534 IEC 60364-5-53	① b	≤ 0,5 m (recomandat)
	② a + b	≤ 0,5 m (recomandat)

* Legături de echilibrare a potențialului

3.2 Exemple de aplicații

– Protecție pentru sistemele TT/TN-S cu două fire (?)

3.3 Siguranțe de rezervă (?)

Rețineți specificațiile siguranței de rezervă în aplicațiile relevante.

4. Afișarea mesajului „Defecțiune” (?)

Dacă se afișează mesajul „Defecțiune” pe (?), înseamnă că ștecherul este defect.

- Înlocuiți mufa defectă cu una de același tip.
- Asigurați-vă că ați îndepărtat placa de codificare înainte de a utiliza mufa de schimb. (?)

• Dacă baza este deteriorată, trebuie înlocuit întregul produs.

5. Testarea izolației

- Înainte de a efectua testul de izolație al sistemului, deconectați mufa de protecție. În caz contrar, pot apărea erori de măsurare Φ .
- După finalizarea testului de izolație, reconectați ștecherul de protecție la soclu.

6. Dimensiuni

– Ilustrația prezintă modelul cu contact de alarmă de semnalizare la distanță (?)



PHOENIX CONTACT GmbH & Co. KG
Flachsmarktstraße 8, 32825 Blomberg, Germania
Fax +49-(0)5235-341200, Telefon +49-(0)5235-300

	MNR 1186512 - 00	31.03.2020
--	------------------	------------

phenixcontact.com

ZH Instrucțiuni de instalare pentru personalul electric

EN Instrucțiuni de instalare pentru electricieni

DE Instrucțiuni de instalare pentru electricieni FR

IT Instrucțiuni de instalare pentru electricieni

IT Instrucțiuni de montare pentru electricianul instalator

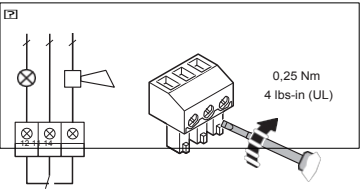
VAL-MS-EE-T2-1+1-320-FM

VAL-MS-EE-T2-1+1-320

1185339

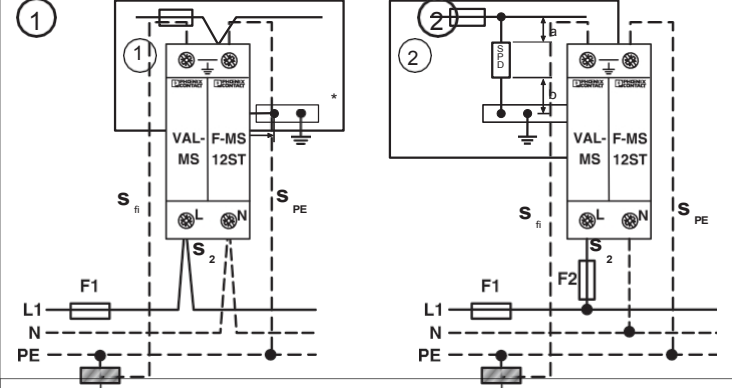
1185337

(?)



U _{max} / I _{max} CA:	250 V / 1,5 A 125 V / 1 A (UL)
U _{max} / I _{max} CC:	30 V / 1 A
	0,14 mm - 1,5 mm ² AWG 28-16 AWG 30-14 (UL)

(?)



(?)

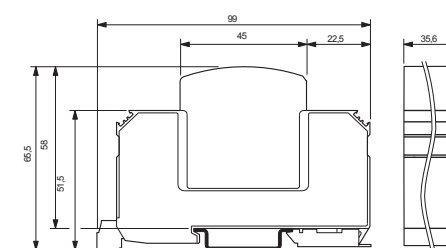
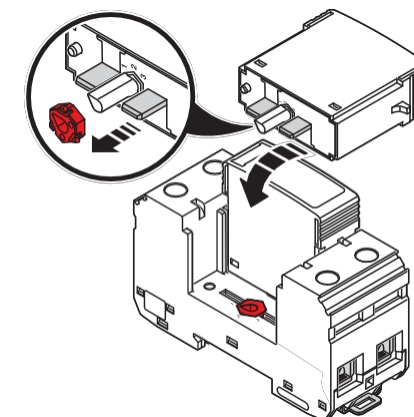
①	F1	s _{fi}	s ₂
	A gL/gG	mm ²	mm ²
	25	6	6
	35	6	6
	40	6	6
	50	10	10
	63	10	10
	80	16	16

②

F1	F2	s _{fi}	s ₂
A gL/gG	A gL/gG	mm ²	mm ²
25		6	6
35		6	6
40		6	6
50		6	6
63		10	10
80		10	10
100		16	16
125		16	16
> 125	125	16	16

© PHOENIX CONTACT 2020

DNR 01247939 - 00



Date tehnice	Caracteristici tehnice	Date tehnice	Date tehnice	Date tehnice	Parametri electrici
Date electrice	Caracteristici electrice	Date electrice	Date electrice	Date electrice	Parametri electrici
Clasă de încercare IEC / Tip EN	Clasă de testare IEC / Tip EN	Clasă de testare IEC / Tip EN	Clasă de testare IEC / Tip EN	Clasă de testare IEC / Tip EN	[2] / T2
Tensiune nominală U_N	Tensiune nominală CA U_N Frecvență nominală	Tensiune nominală CA U_N Frecvență nominală	Tensiune nominală CA U_N Frecvență nominală	Tensiune nominală CA U_N Frecvență nominală	240/415 V CA (TN-S) / 240/415 V CA (TT) Frecvență nominală 50 Hz (60 Hz)
Tensiune nominală permanentă U_C	L-N/N-PE Tensiune continuă maximă U_C	L-N/N-PE Tensiune continuă maximă U_C	L-N/N-PE Tensiune continuă maximă U_C	L-N/N-PE Tensiune maximă de funcționare continuă U_C L-N/N-PE	Tensiune maximă de funcționare continuă U_C L-N/N-PE 335 V CA/260 V CA
Curentul în conductoarele de împământare I_{PE}	Curent rezidual I_{PE}	Curentul conductorului de protecție I_{PE}	Curent rezidual I_{PE}	Curent rezidual I_{PE}	$\leq 5 \mu A$
Rezistență la scurtcircuit I_{SCCR}	Curent de scurtcircuit nominal I_{SCCR}	Rezistență la scurtcircuit I_{SCCR}	Curent nominal de scurtcircuit I_{SCCR}	Curent nominal de scurtcircuit I_{SCCR}	25 kA
Curent maxim de dispersie I_{max} (8/20) μs	Curent de descărcare maxim I_{max} (8/20) μs	Curent de descărcare maxim I_{max} (8/20) μs	Curent nominal de descărcare I_n (8/20) μs	Curent maxim de descărcare I_{max} (8/20) μs	40 kA
Curent nominal de dispersie I_n (8/20) μs	Curent nominal de descărcare I_n (8/20) μs	Curent nominal de descărcare I_n (8/20) μs	Curent nominal de descărcare I_n (8/20) μs	Curent nominal de descărcare I_n (8/20) μs	20 kA
Nivel de protecție U_p	L-N / N-PE Nivel de protecție U_p	L-N / N-PE Nivel de protecție U_p	L-N / N-PE Nivel de protecție U_p	L-N / N-PE Nivel de protecție U_p	L-N / N-PE ≤ 1.5 kV / ≤ 1.5 kV
Fuzibil maxim pentru cablaj standard	Fuzibil maxim în amonte pentru cablarea liniilor de derivație	Siguranță maximă în amonte pentru cablarea liniilor de derivație	Siguranță maximă de rezervă cu cablare de ramificație	Siguranță de rezervă maximă pentru cablaj ramificat	125 A CA (gG)
Siguranță maximă în amonte pentru cablaj de tip trecere (V)	Siguranță maximă în amonte pentru cablaj simplu în V	Siguranță maximă pentru cablaj în serie	Siguranță de rezervă maximă cu cablaj în serie de tip V	Siguranță de rezervă maximă, cu cablaj tip V	80 A CA (gG)
Date generale	Caracteristici generale	Date generale	Date generale	Parametri generali	
Temperatura ambiantă (funcționare)	Temperatura ambiantă (funcționare)	Umgebungstemperatur (Betrieb)	Temperatura ambiantă (funcționare)	Temperatura ambiantă (funcționare)	-40 °C ... 80 °C
Umiditatea admisibilă a aerului (funcționare)	Umiditate admisibilă a aerului (funcționare)	Umiditate admisibilă a aerului (funcționare)	Umiditate admisibilă a aerului (funcționare)	Umiditate admisibilă (funcționare)	5% ... 95%
Date de conectare rigid / flexibil / AWG	Caracteristici de conectare rigid / flexibil / AWG	Date de conectare rigid / flexibil / AWG	Date de conectare solid/torsadit/AWG	Date de conectare rigid / flexibil / AWG	1.5 mm ² ... 35 mm ² / 1.5 mm ² ... 25 mm ² / 15 ... 2
Lungime de deizolare	Lungime de deizolare	Lungime de deizolare	Lungime de deizolare	Lungime de deizolare	16 mm
Cuplu de strângere	Cuplu de strângere	Cuplu de strângere	Cuplu de strângere	Cuplu de strângere	3 Nm (1.5 mm ² ... 16 mm ²) 4.5 Nm (25 mm ² ... 35 mm ²)
Standarde de testare	Standarde de testare	Prüfnormen	Standarde de testare	标准	IEC 61643-11 / EN 61643-11

POLONEZA

Protecție împotriva supratensiunii pentru surse de alimentare (SPD Clasa II, tip 2)

- cu 2 pini
- Pentru sisteme cu 3 conductoare (L1, N, PE)

- Pentru sistemele TN-S / TT

1. Note privind siguranța

AVERTISMENT:
Instalarea și punerea în funcțiune pot fi efectuate numai de personal specializat și calificat corespunzător. În acest sens, trebuie respectate reglementările naționale aplicabile. **AVERTISMENT: Pericol de electrocutare și incendiu**

- Înainte de conectare, verificați aparatul pentru a depista eventualele semne de deteriorare exterioră. Nu utilizați aparatele deteriorate.
- Strângeți bornele care nu sunt utilizate. Acestea pot fi sub tensiune.
- Gradul de protecție IP20 indicat este asigurat numai în stare montată, cu utilizarea tuturor bornelor.

ATENȚIE
Asigurați-vă că tensiunea maximă de funcționare a instalației nu depășește tensiunea continuă maximă U_C .

2. Contact fără potențial pentru alarmă la distanță (☞) Doar articolele cu marcajul „FM” în denumire au contact de comunicare la distanță.

3. Conectare

La trecerile între zonele de protecție este necesar cablul de racordare S_{fi} . Se va utiliza o secțiune minimă de 6 mm². (☞)

- 1) Cablare în formă de V
- 2) Cablaj ramificat

3.1 Lungimea cablurilor (☞)

- Așezați cablurile de racordare la dispozitivele de protecție (SPD) cât mai scurt posibil, fără bucle, cu raze de îndoire cât mai mari. Acest lucru permite obținerea unei protecții optime împotriva supratensiunilor.

DIN VDE 0100-534 IEC 60364-5-53	①	b	preferabil ≤ 0,5 m
	②	a + b	preferat ≤ 0,5 m

* Șină de egalizare a potențialelor

3.2 Exemple de aplicații

- În sistemul TT/TN-S 1+1 (☞)

3.3 Siguranță preliminară (☞)

Respectați parametrii siguranței în aplicația corespunzătoare.

4. Apare semnalul „defect” (☞) Dacă apare semnalul roșu „defect”, conectorul este defect.

- Înlocuiți conectorul cu unul nou de același tip.
- În cazul unui conector de rezervă, asigurați-vă că scoateți placa de codificare înainte de a-l introduce. (☞)
- Dacă elementul de bază este defect, trebuie înlocuit întregul produs.

5. Măsurarea izolației

- Înainte de a începe măsurarea izolației instalației, scoateți mufa de protecție. În caz contrar, acest lucru poate duce la obținerea unor rezultate incorecte ale măsurării.

- După terminarea măsurării izolației, reconectați ștecherul de protecție la elementul de bază.

6. Desen cotel

- Ilustrația prezintă versiunea cu contact de comunicație la distanță. (☞)

РУССКИЙ

Dispozitiv de protecție împotriva supratensiunilor impulsionale pentru surse de alimentare (SPD clasa II, tip 2)

- cu 2 poli

- Pentru sisteme cu 3 conductoare (L1, N, PE)

- Pentru sistemele TN-S / TT

1. Instrucțiuni de siguranță

AVERTISMENT:
Instalarea și punerea în funcțiune trebuie efectuate numai de către specialiști calificați. În acest sens, trebuie respectate reglementările naționale corespunzătoare.

ATENȚIE: Pericol de electrocutare și incendiu

- Înainte de montare, verificați dispozitivul pentru a depista eventualele deteriorări exterioare. Dacă dispozitivul prezintă defecte, nu îl utilizați.
- Strângeți bornele care nu sunt utilizate. Acestea pot fi sub tensiune.
- Gradul de protecție declarat IP20 este asigurat numai după montare, atunci când sunt utilizate toate bornele.

AVERTISMENT
Asigurați-vă că tensiunea maximă de funcționare a instalației nu depășește tensiunea maximă a sarcinii continue U_C .

2. Contactul uscat al semnalului de alarmă la distanță (☞)

Contactul de semnalizare la distanță este disponibil numai pentru produsele cu „FM” în denumire.

3. Conectare

La limitele zonelor de protecție este obligatoriu să se utilizeze cablul de legătură S_{fi} . Se vor utiliza cabluri cu secțiunea minimă de 6 mm². (☞)

- 1) Ramificație în formă de V
- 2) Conectare în paralel

3.1 Lungimea cablurilor (☞)

- Cablurile de conectare la dispozitivele de protecție împotriva supratensiunilor impulsionale (SPD) trebuie să fie cât mai scurte posibile, fără bucle și cu raze de curbă mari. Astfel se obține o protecție optimă împotriva supratensiunilor.

DIN VDE 0100-534 IEC 60364-5-53	①	b	≤ 0,5 m de preferat
	②	a + b	≤ 0,5 m, de preferință

* Bară de echilibrare a potențialelor

3.2 Exemple de utilizare

- În sistemul TT/TN-S 1+1 (☞)

3.3 Siguranță de intrare (☞)

Respectați instrucțiunile privind siguranțele de intrare în variantele de utilizare corespunzătoare.

4. Va apărea mesajul „defecțiune” (☞)

Dacă apare mesajul roșu „defecțiune”, înseamnă că ștecherul este deteriorat.

- Înlocuiți ștecherul cu unul de același tip.
- Înainte de a instala noua priză, asigurați-vă că placa de codificare a fost îndepărtată. (☞)
- În cazul deteriorării elementului de bază, este necesară înlocuirea întregului produs.

5. Măsurarea rezistenței de izolație

- Înainte de a măsura rezistența de izolație a instalației, scoateți ștecherul de protecție. În caz contrar, pot apărea erori de măsurare.

- După măsurarea rezistenței de izolație, reinstalați ștecherul de protecție în elementul de bază.

6. Desen cotel

- În figură este prezentată varianta cu contact pentru transmiterea semnalului de distanță. (☞)

TÜRKÇE

Protecție împotriva supratensiunilor pentru sursa de alimentare (SPD clasa II, tip 2)

- cu 2 poli
- Pentru sisteme cu 3 conductori (L1, N, PE)

- Pentru sistemele TN-S / TT

1. Note de siguranță

AVERTISMENT:
Instalarea și punerea în funcțiune trebuie efectuate numai de personal calificat. Trebuie respectate reglementările specifice fiecărei țări.

AVERTISMENT: Pericol de electrocutare și incendiu

- Înainte de montare, verificați dacă dispozitivul prezintă deteriorări exterioare. Dacă dispozitivul este deteriorat, nu trebuie utilizat.
- Conectați punctele de racordare neutilizate. Acestea pot fi sub tensiune.
- Clasa de protecție IP20 specificată se aplică numai în cazul montării în interior, cu utilizarea tuturor bornelor.

NOTĂ
Asigurați-vă că tensiunea maximă de funcționare a sistemului nu depășește tensiunea continuă maximă a prizei, U_C .

2. Contact de avertizare fără împănțare (☞)

Contactul de avertizare este disponibil numai la elementele care conțin „FM” în denumire.

3. Conectare

Atunci când zonele de protecție se suprapun, este necesar un cablu de legătură S_{fi} . Utilizați cabluri cu secțiune de cel puțin 6 mm². (☞)

- 1) Cablare în formă de V
- 2) Cablarea capetelor

3.1 Lungimea cablurilor (☞)

- Așezați cablurile de ieșire către dispozitivele de protecție împotriva supratensiunilor (SPD) fără bucle, cât mai scurt posibil și cu raze de îndoire mari.

DIN VDE 0100-534 IEC 60364-5-53	①	b	≤ 0,5 m recomandat
	②	a + b	≤ 0,5 m se recomandă

* Bandă de legătură echipotențială

3.2 Exemple de aplicare

- În sistemul TT/TN-S 1+1 (☞)

3.3 Siguranță de rezervă (☞)

Respectați specificațiile siguranței de rezervă furnizate în aplicațiile relevante.

4. Se afișează ecranul „Defect” (☞)

Dacă apare ecranul roșu „defect”, înseamnă că fișa este deteriorată.

- Înlocuiți fișa cu o altă fișă de același tip.
- Înainte de a utiliza fișa de schimb, nu uitați să scoateți placa de codificare. (☞)
- Dacă elementul de bază este deteriorat, produsul trebuie înlocuit în întregime.

5. Test de izolație

- Scoateți capacul de protecție înainte de a efectua testul de izolație al sistemului. În caz contrar, rezultatele măsurătorilor pot fi eronate.

- După finalizarea testului de izolație, montați din nou capacul de protecție pe elementul de bază.

6. Desen cotel

- Figura prezintă tipul cu contact de avertizare. (☞)

PORTUGUESA

Protecție împotriva supratensiunilor pentru sursa de alimentare (SPD Clasa II, Tip 2)

- 2 poli
- Pentru rețele cu 3 conductori (L1, N, PE)

- Pentru sisteme TN-S / TT

1. Instrucțiuni de siguranță

ATENȚIE:
Instalarea și punerea în funcțiune pot fi efectuate numai de personal tehnic calificat. Aici trebuie respectate specificațiile țării respective.

ATENȚIE: Pericol de electrocutare și incendiu

- Înainte de instalare, verificați dacă echipamentul prezintă defecte externe. Dacă este defect, echipamentul nu poate fi utilizat.
- Strângeți bornele neutilizate. Este posibil ca acestea să fie sub tensiune.
- Gradul de protecție declarat IP20 poate fi asigurat numai în condiții de instalare și cu toate punctele de borne utilizate.

IMPORTANT
Asigurați-vă că tensiunea maximă de funcționare a instalației nu depășește tensiunea maximă continuă U_C .

2. Contact de alarmă la distanță fără potențial (☞) Numai codul cu „FM” în identificare are un contact de semnalizare la distanță.

3. Conectare

În cazul tranzițiilor de zonă de protecție, linia de conexiune S_{fi} este obligatorie. Utilizați o secțiune minimă de 6 mm². (☞)

- 1) Cablare în formă de V
- 2) Cablare cu punct de conexiune

3.1 Lungimile liniilor (☞)

- Instalați cablurile de conectare la dispozitivele de protecție împotriva supratensiunilor (DPS) pe cea mai scurtă distanță posibilă, fără bucle și cu cea mai mare rază de curbă posibilă. Astfel, se obține cea mai bună protecție împotriva supratensiunilor.

DIN VDE 0100-534 IEC 60364-5-53	①	b	≤ 0,5 m de preferință
	②	a + b	≤ 0,5 m, de preferință

* Șină pentru egalizarea potențialului

3.2 Exemple de aplicare

- În sistemul TT/TN-S 1+1 (☞)

3.3 Pre-siguranță (☞)

Respectați indicațiile privind siguranța în aplicațiile respective.

4. Apare indicația „Defect” (☞)

Dacă apare indicația „Defect”, conectorul este deteriorat.

- Înlocuiți conectorul cu unul de același tip.
- Asigurați-vă că plăcuța de codificare a conectorului de rezervă este îndepărtată înainte de a-l introduce. (☞)
- Dacă elementul de bază este deteriorat, este necesară înlocuirea întregului produs.

5. Măsurarea izolației

- Înainte de a efectua o măsurare a izolației în sistem, deconectați conectorul de protecție. În caz contrar, pot apărea erori de măsurare.

- Reintrouduceți conectorul de protecție în bază, după măsurare.

6. Desen dimensional

- Ilustrația indică varianta cu contact de semnalizare la distanță. (☞)

ESPAÑOL

Protecție împotriva supratensiunilor pentru sursa de alimentare (SPD clasa II, tip 2)

- 2 poli
- Pentru sisteme cu 3 conductori (L1, N, PE)

- Pentru sisteme TN-S / TT

1. Instrucțiuni de siguranță

AVERTISMENT
Instalarea și punerea în funcțiune trebuie efectuate numai de personal specializat cu calificare adecvată. În acest scop, trebuie respectate normele naționale aplicabile. **AVERTISMENT: Pericol de electrocutare și incendiu**

- Înainte de instalare, verificați dacă aparatul prezintă defecte exterioare. Dacă prezintă defecte, aparatul nu trebuie utilizat.
- Strângeți punctele de conectare nefolosite. Este posibil ca acestea să fie sub tensiune.
- Gradul de protecție declarat IP 20 este garantat numai după instalare și utilizarea tuturor punctelor de conectare.

IMPORTANT
Retineți că tensiunea maximă de funcționare a instalației nu trebuie să depășească tensiunea constantă maximă U_C .

2. Contact de alarmă la distanță fără potențial (☞) Doar articolul cu „FM” în denumire are un contact de semnalizare la distanță.

3. Conectare

La tranzițiile dintre zonele de protecție este obligatoriu să se utilizeze cablul de legătură S_{fi} . Utilizați o secțiune transversală de cel puțin 6 mm². (☞)

- 1) Cablare în formă de V
- 2) Cablare de derivație

3.1 Lungimi de cablu (☞)

- Așezați cablurile de conectare la dispozitivele de protecție împotriva supratensiunii (SPD) cu lungimea cea mai mică posibilă, evitând frecarea și utilizând razele de curbă cele mai mari posibile. Astfel se va obține o protecție optimă împotriva supratensiunilor.

DIN VDE 0100-534 IEC 60364-5-53	①	b	≤ 0,5 m de preferință
	②	a + b	≤ 0,5 m, de preferință

* Bară echipotențială

3.2 Exemple de aplicare

- În sistemul TT/TN-S 1+1 (☞)

3.3 Siguranță prealabilă (☞)

Țineți cont de datele siguranței preliminare din aplicația corespunzătoare.

4. Se afișează mesajul „defect” (☞)

Dacă se afișează mesajul roșu „defect”, conectorul este deteriorat.

- Înlocuiți conectorul cu unul de același tip.
- Înainte de utilizare, asigurați-vă că ați îndepărtat plăcuța de codificare de pe conectorul de rezervă (☞)
- Dacă elementul de bază este deteriorat, trebuie să înlocuiți întregul produs.

5. Măsurarea izolației

- Înainte de a efectua o măsurare a izolației în instalație, deconectați protecția de la priză. În caz contrar, pot apărea măsurători eronate.

- Odată ce măsurarea izolației a fost finalizată, reintroduceți protecția cu priză în elementul de bază.

6. Schema dimensiunilor

- Ilustrația prezintă varianta cu contact de semnalizare la distanță. (☞)



PHOENIX CONTACT GmbH & Co. KG
Flachsmarktstraße 8, 32825 Blomberg, Germania
Fax +49-(0)5235-341200, Telefon +49-(0)5235-300

phenixcontact.com MNR 1186512 - 00 31.03.2020

ES Instrucțiuni de montare pentru instalatorul electric PT

Instrucțiuni de montare pentru electrician

TR Instrucțiuni de montare pentru personalul electric

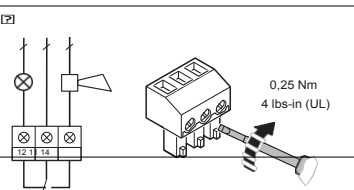
RU Instrucțiuni de instalare pentru electrician

PL Instrucțiuni de instalare pentru electricianul instalator

VAL-MS-EE-T2-1+1-320-FM
VAL-MS-EE-T2-1+1-320

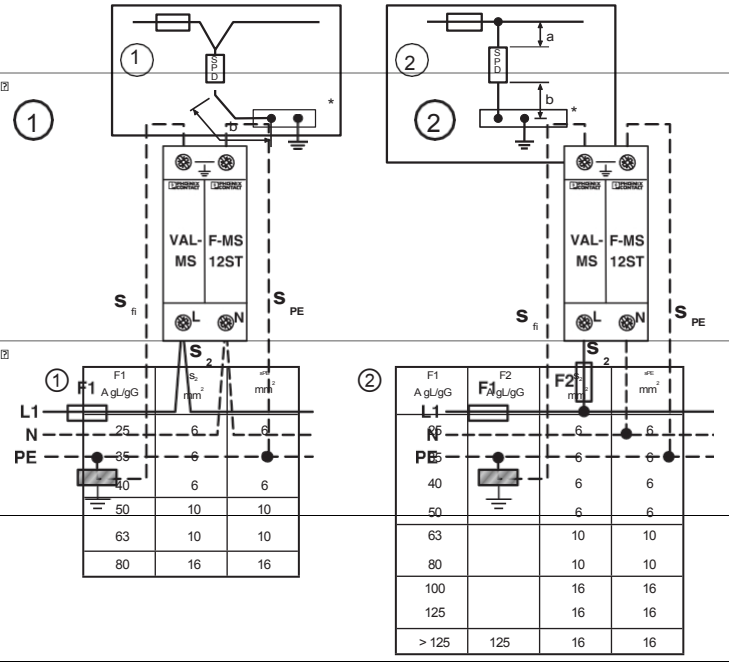
1185339
1185337

[?] [?]



$U_{max} / I_{max} CA:$	250 V / 1,5 A 125 V / 1 A (UL)
$U_{max} / I_{max} CC:$	30 V / 1 A
	0,14 mm - 1,5 mm ² AWG 28-16 AWG 30-14 (UL)

[?] [?]



Date tehnice

Date electrice
Clasa de testare IEC / EN Tip
Tensiune nominală U_N nominală
Tensiunea maximă de funcționare U_C
Curentul conductorului de protecție I_{PE}
Rezistența la scurtcircuit I_{SCCR}
Curent de impuls maxim disipat $I_{max} (t/20)$ μs
Curent nominal de descărcare $I_n (t/20)$ μs

Nivel de protecție U_p	L-N / N-PE	Nivel de protecție U_p	L-N / N-PE
Protecție preliminară maximă în instalații în sistem radial		Valoarea nominală maximă a siguranței de intrare la conectarea ramificațiilor	
Protecție preliminară maximă în instalațiile de trecere V		Valoarea nominală maximă a siguranței de intrare la o conexiune de trecere în formă de V	

Date generale

Temperatura mediului ambiant (funcționare)
Umiditatea admisibilă a aerului (în timpul funcționării)
Date de conectare fir / cablu / AWG
Lungimea de dezizolare
Cuplu de pomire
Standarde de testare

Caracteristici tehnice

Date electrice
Clasa de testare conform IEC / Tip EN
Tensiune nominală U_N Frecvență nominală
Tensiunea maximă la sarcină continuă U_C
Curentul conductorului de protecție I_{PE}
Rezistența la scurtcircuit I_{SCCR}
Curent de scurgere impulsional maxim $I_{max} (t/20)$ μs
Curent nominal de scurgere $I_n (t/20)$ μs

Nivel de protecție U_p	L-N / N-PE	Nivel de protecție U_p	L-N / N-PE
Protecție preliminară maximă a siguranței de intrare la conectarea ramificațiilor		Valoarea nominală maximă a siguranței de intrare la o conexiune de trecere în formă de V	

Caracteristici generate

Температура медиулуй амбиант (în timpul funcționare)
Умидitatea relativă admisibilă a aerului (în exploatare)
Дате privind racordarea fir monofilă / multifilar / AWG
Лунгimea de dezizolare
Суплу де стрângере
Стандарты на методы испытаний

Date tehnice

Date electrice
Categoria IEC / Tip EN
Tensiune nominală U_N Frecvență nominală
Tensiune maximă continuă U_C
Curentul conductorului de protecție I_{PE}
Stabilitatea la scurtcircuit I_{SCCR}
Curent maxim de descărcare $I_{max} (t/20)$ μs
Curent nominal de descărcare $I_n (t/20)$ μs

Nivel de protecție U_p	L-N / N-PE	Nivel de protecție U_p	L-N / N-PE
Siguranță de pre-protecție maximă cu cablaj paralel de linie de ramificație		V-tip de conectare de trecere	

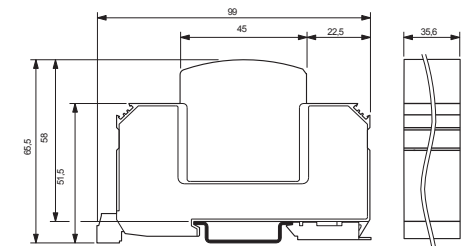
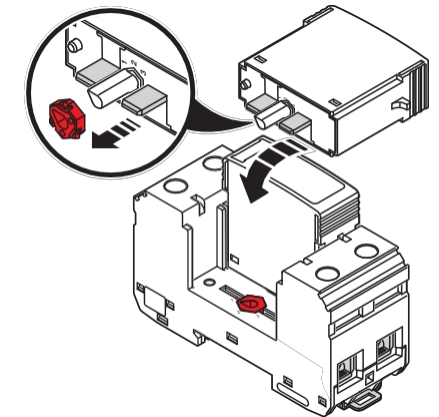
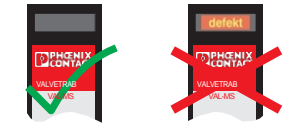
Date generale

Temperatura mediului (funcționare)
Umiditatea admisibilă (în timpul funcționării)
Date de conectare fir unic / fir multiplu / AWG
Lungimea de dezizolare a cablului
Cuplu de strângere
Standarde de testare

Date tehnice

Date electrice
Clasa de protecție conform IEC / Tipuri EN
Tensiune nominală U_N Frecvență nominală
Tensiune maximă continuă U_C
Curentul conductorului de protecție I_{PE}
Rezistența la scurtcircuit I_{SCCR}
Curent de vârf maxim derivat $I_{max} (t/20)$ μs
Curent nominal de descărcare $I_n (t/20)$ μs

Nivel de protecție U_p	L-N / N-PE	Nivel de protecție U_p	L-N / N-PE
Siguranță de pre-protecție maximă cu cablaj de linie de ram			



Date tehnice	Caracteristici tehnice	Date tehnice	Date tehnice	Date tehnice	
Date electrice	Date electrice	Date electrice	Date electrice	Date electrice	
Clasa de testare IEC / EN Tip	Clasa de testare conform IEC / Tip EN	Categoria IEC / Tip EN	Tip de protecție conform IEC / Tipuri EN	Clasa de testare IEC / Tip EN	[2] / T2
Tensiune nominală U_N	Tensiune nominală U_N	Tensiune nominală U_N	Tensiune nominală U_N	Tensiune nominală U_N	240/415 V CA (TN-S) / 240/415 V CA (TT)
Frecvență nominală	Frecvență nominală	Frecvență nominală	Frecvență nominală	Frecvență nominală	50 Hz (60 Hz)
Tensiunea maximă de funcționare U_C	Tensiune maximă la sarcină continuă	Tensiune maximă la sarcină continuă U_C	Tensiune maximă continuă U_C	Tensiune continuă maximă U_C	335 V CA/260 V CA
Curentul conductorului de protecție I_{PE}	Curentul conductorului de protecție I_{PE}	Curentul conductorului de protecție I_{PE}	Curentul conductorului de protecție I_{PE}	Curentul conductorului de protecție I_{PE}	$\leq 5 \mu A$
Rezistență la scurtcircuit I_{SCCR}	Rezistența la scurtcircuit I_{SCCR}	Stabilitatea la scurtcircuit I_{SCCR}	Rezistență la scurtcircuit I_{SCCR}	Rezistență la scurtcircuit I_{SCCR}	25 kA
Curent de impuls maxim disipat I_{max} (8/20) μs	Curent de scurgere impulsionat maxim I_{max} (8/20) μs	Curent maxim de descărcare I_{max} (8/20) μs	Curent de vârf maxim derivat I_{max} (8/20) μs	Curent tranzitoriu maxim I_{max} (8/20) μs	40 kA
Curent nominal de descărcare I_n (8/20) μs	Curent nominal de scurgere I_n (8/20) μs	Curent nominal de descărcare I_n (8/20) μs	Curent nominal de descărcare I_n (8/20) μs	Curent nominal de tranzitoriu I_n (8/20) μs	20 kA
Nivel de protecție U_p	Nivel de protecție U_p	Nivel de protecție U_p	Nivel de protecție U_p	Nivel de protecție U_p	L-N / N-PE $\leq 1,5$ kV / $\leq 1,5$ kV
Protecție preliminară maximă în instalațiile în sistem radial	Valoarea nominală maximă a siguranței de intrare la conectarea ramificațiilor	Siguranță de pre-protecție maximă cu cablaj paralel	Siguranță de pre-protecție maximă cu cablaj de ramificație	Siguranță generală maximă în cazul cablajului de derivare (alt nivel)	125 A CA (gG)
Protecție preliminară maximă în instalațiile de trecere V	Valoarea nominală maximă a siguranței de intrare la o conexiune de trecere în formă de V	Fuzibil de pre-protecție maxim cu cablaj de tip V	Siguranță maximă de pre-protecție cu cablaj de trecere	Siguranță generală maximă în cazul cablajului continuu V (aceleși nivel)	80 A CA (gG)
Date generale	Caracteristici generale	Date generale	Date generale	Date generale	
Temperatura mediului ambiant (funcționare)	Temperatura mediului ambiant (în timpul funcționare)	Temperatura mediului (funcționare)	Temperatura ambiantă (funcționare)	Temperatura ambiantă (funcționare)	-40 °C ... 80 °C
Umiditatea relativă admisibilă a aerului (în timpul funcționării)	Umiditatea relativă admisibilă a aerului (în exploatare)	Umiditatea admisibilă (funcționare)	Umiditatea admisibilă a aerului (funcționare)	Umiditate admisibilă a aerului (funcționare)	5 % ... 95 %
Date de conectare fir / cablu / AWG	Date privind racordarea fir monofilar / multifilar / AWG	Date de conectare fir unic / fir multiplu / AWG	Date de conectare rigid / flexibil / AWG	Date de conectare rigid / flexibil / AWG	1,5 mm ² ... 35 mm ² / 1,5 mm ² ... 25 mm ² / 15 ... 2
Lungimea de deizolare	Lungimea de deizolare	Lungimea de deizolare a cablului	Comprimento de izolație	Longitud a izolației	16 mm
Momentul de pomire	Cuplu de strângere	Cuplu de strângere	Cuplu de strângere	Cuplu de strângere	3 Nm (1,5 mm ² ... 16 mm ²) 4,5 Nm (25 mm ² ... 35 mm ²)
Standarde de testare	Стандарты на методы испытаний	Standarde de testare	Normele de testare	Normas de ensayo	IEC 61643-11 / EN 61643-11