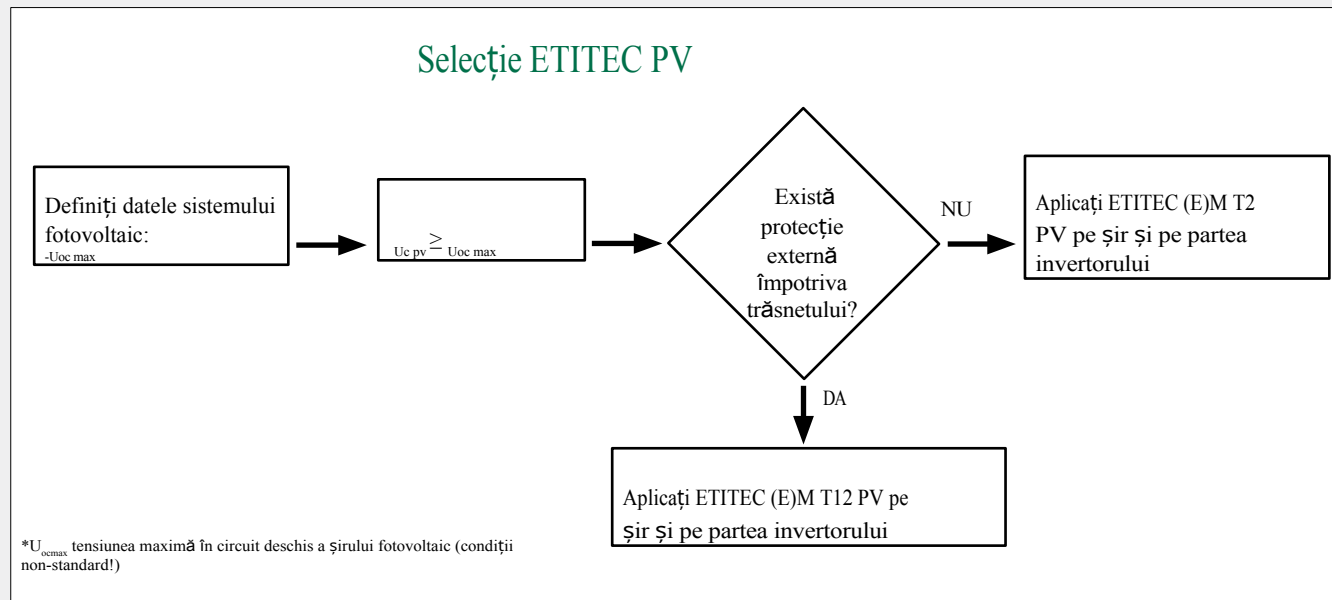


OVERVOLTAGE PROTECTION FOR PV SYSTEMS



ETITEC - Descărcătoare de trăsnet și supratensiune

Selectarea protecției la supratensiune



ETITEC (E)M T12 PVSeria Y de dispozitive de protecție împotriva supratensiunii a fost dezvoltată pentru a proteja împotriva descărcărilor directe și indirecte și este destinată protejării sistemelor fotovoltaice.
 Topologia circuitului constă din trei etape de varistoare, fiecare fiind protejată de un dispozitiv de deconectare termică.

Avantaje:

- indicare optică a dispozitivului defect (verde ok, roșu defect)
- semnalizare la distanță (numai versiunea RC)
- montare pe șină DIN (EN 60715)
- curenți de descărcare mari și grad ridicat de protecție
- Varistorul MOV este elementul de protecție
- clichet metallic, nou mod de montare pe șină DIN (mai ușor, mai rapid)
- design modular
- Conformitate cu RoHS
- conexiuni de până la 35 mm²

ETITEC M T12 PV

Locul de utilizare: Cutie de string, Invertor Mod de protecție:
 (+) - PE, (-) - PE, (+) - (-)

Valori nominale de supratensiune: I_{Total} = până la 12,5 kA
 (10/350

μs) I_{Total} = până la 60 kA (8/20 μs)

Categorie EN: Tip 1+2

Elemente de protecție: MOV de înaltă energie Carcasă:

Design conectabil

Conformitate: IEC 61643-31:2018+A1:2014

Potrivit pentru instalații pe terenuri virgine (IEC/EN 61643-32)

ETITEC EM T12 PV

Locul de utilizare: Cutie de string, Invertor Mod de protecție: (+) - PE, (-) - PE, (+) - (-)

Valori nominale de supratensiune: I_{Total} = până la 6,25 kA
 (10/350 μs)

I_{Total} = până la 65 kA (8/20 μs)

Categorie EN: Tip 1, Tip 2

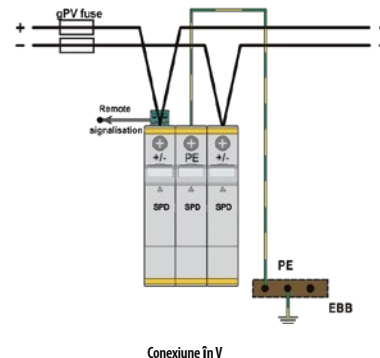
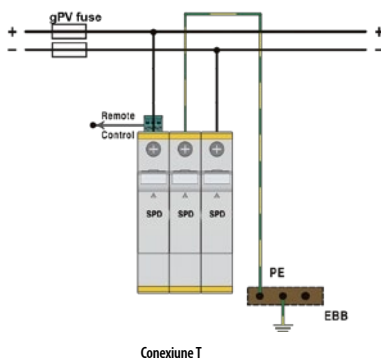
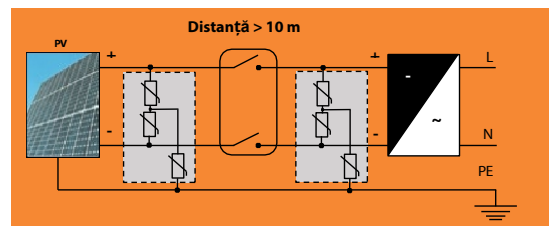
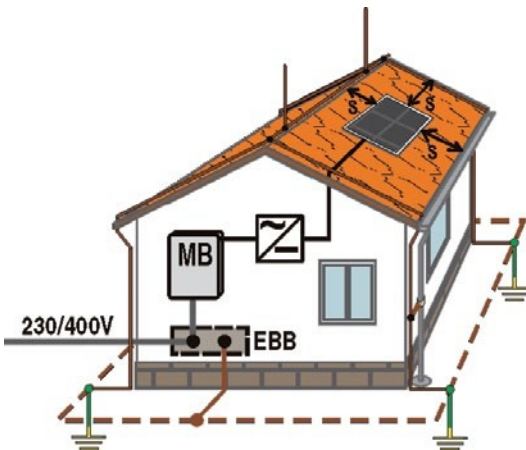
Elemente de protecție: MOV de înaltă energie Carcasă:

Design conectabil

Conformitate: IEC 61643-31:2018+A1:2014

Potrivit pentru instalații pe acoperiș (IEC/EN 61643-32)

ETITEC (E)M T12 PV.....Y pentru sistem fotovoltaic pe o clădire cu protecție externă împotriva trăsnetului



Notă: Dacă distanța dintre cablu și invertor este mai mică de 10 m, atunci aveți nevoie de un singur ETITEC.

ETITEC M T12 PV

Tip	Nr. cod	Tensiune PV maximă U _{CC} [V CC]	I _{sc} [kA]	I _{total} (10/350) [kA]	I _{imp} [kA]	I _n [kA]	Greutate [g]	Ambalare [buc.]
ETITEC M T12 PV 1100/12,5 Y	002440511	1100	11	12,5	6,25	20	453	1/5
ETITEC M T12 PV 1100/12,5 Y RC	002440512	1100	11	12,5	6,25	20	462	1/5
ETITEC M T12 PV 1500/12,5 Y	002440513	1500	30	12,5	6,25	20	488	1/5
ETITEC M T12 PV 1500/12,5 Y RC	002440514	1500	30	12,5	6,25	20	497	1/5

*RC - contact la distanță pentru semnalizarea de la distanță a modului defect (de înlocuit)

Module de rezervă (de schimb)

Tip	Nr. cod	Compatibil cu	Greutate [g]	Ambalaj [buc.]
MOD. M T12 PV 550/12,5	002440519	ETITEC M T12 PV 1100/12,5 Y (RC)	71	1/28
MOD. M T12 PV 550/6,25*	002440520	ETITEC M T12 PV 1100/12,5 Y (RC)	127	1/28
MOD. M T12 PV 750/10	002440521	ETITEC M T12 PV 1500/10 Y (RC)	87	1/28
MOD. M T12 PV 750/5*	002440522	ETITEC M T12 PV 1500/10 Y (RC)	130	1/28

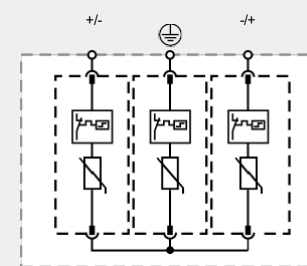
*modul stânga sau dreapta (conexiune Y)

Date tehnice

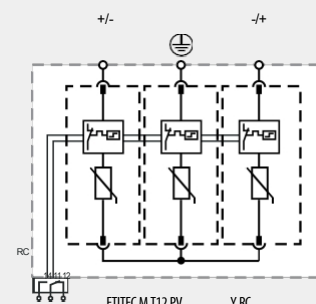
Tip	ETITEC M T12 PV 1100/12,5 Y	ETITEC M T12 PV 1500/12,5 Y
	T1, T2 / I, II / B, C	
Tensiune maximă continuă de funcționare în curent continuu UCPV	1100 V	1500 V
Curent nominal de descărcare (8/20 μs) I _n	20 kA	20 kA
Curent total de descărcare (8/20 μs) I _{total}	50 kA	60 kA
Curent de descărcare impuls (10/350)	6,25 kA	5 kA
Curent total de descărcare (10/350 μs) I _{total}	12,5 kA	10 kA
Energie specifică W/R	9,77 kJ/Ω	9,77 kJ/Ω
Sarcină	3,125 As	2,5 As
Nivel de protecție la tensiune	< 3,8 kV	< 4,5 kV
Timp de răspuns t _A	< 25 ns	
Număr de porturi	1	
Protecție termică	✓	
Curent nominal de scurtcircuit SCCR ISCPV	11 kA	
Interval de temperatură de funcționare T _a	- 40 °C ... +85 °C	
Umiditate de funcționare admisibilă RH	5% - 95%	
Altitudine (max.)	4000 m	
Stare de funcționare / Indicator de defecțiune	Steag verde / Steag nu verde	
Secțiunea transversală a conductorului (max.)	35 mm ² (conducător monofilar, multifilar) / 25 mm ² (conducător flexibil)	
Cuplul maxim al șurubului terminalului M _{max}	max. 4,5 Nm	
Montare	Șină DIN de 35 mm, EN 60715	
Grad de protecție	IP20	
Material carcasă	Termoplastice. Clasa de rezistență la foc UL 94 V-0	
Dimensiuni	3 module	
Contacte la distanță - tip ...RC		
Caracteristici tehnice	CA: 250 V/1 A; 125 V/1 A; CC: 48 V/0,5 A, 24 V/0,5 A, 12 V/0,5 A	
Secțiunea transversală a bornelor	Max. 1,5 mm ²	
Cuplul de strângere al șurubului bornei M _{max}	0,25 Nm	
Standarde	IEC 61643-31:2018+A1:2014	



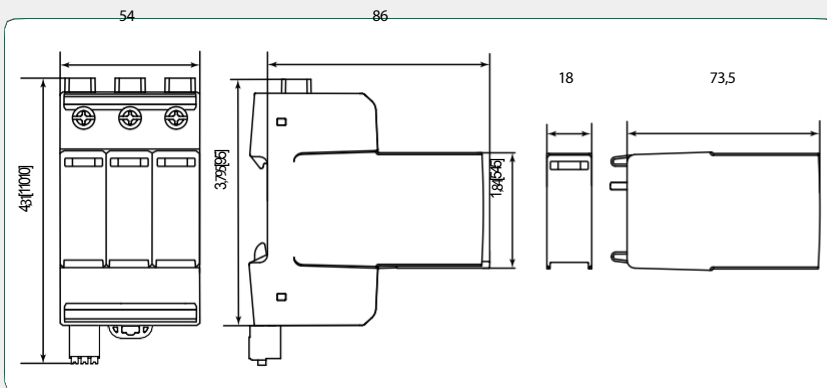
ETITEC M T12 PV 1500/12,5 Y



ETITEC M T12 PV Y



ETITEC M T12 PV Y RC

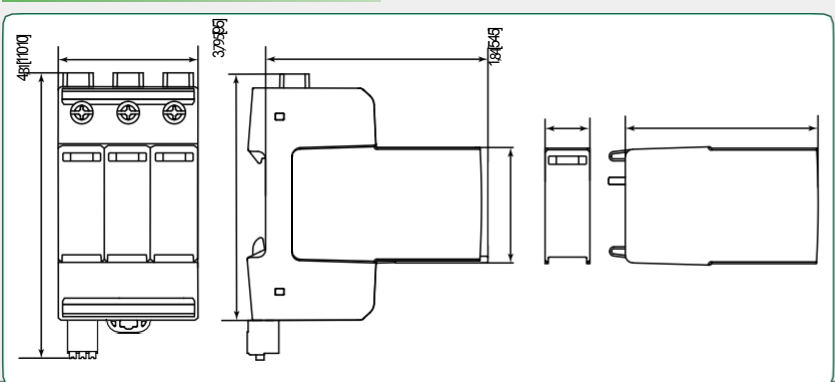
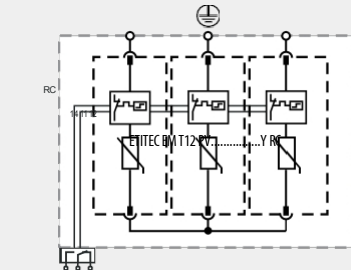
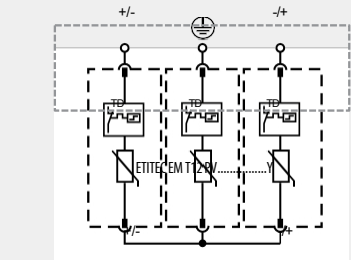


ETITEC EM T12 PV								
Tip	Nr. cod	Tensiune PV maximă U_{op} [V CC]	I_{imp} [kA]	I_{total} (10/350) [kA]	I_{imp} [kA]	I_n [kA]	Greutate [g]	Ambalare [buc.]
ETITEC EM T12 PV 1100/6,25 Y	002440580	1100	11	6,25	6,25	20	397	1/5
ETITEC EM T12 PV 1100/6,25 Y RC	002440581	1100	11	6,25	6,25	20	406	1/5
ETITEC EM T12 PV 1500/5 Y	002440582	1500	11	5	5	20	488	1/5
ETITEC EM T12 PV 1500/5 Y RC	002440583	1500	11	5	5	20	497	1/5

*RC - contact la distanță pentru semnalizarea de la distanță a modului defect (care trebuie înlocuit)

Module de rezervă (de schimb)

Tip	Date tehnice	
	ETITECEM T12 PV 1100/6,25 Y (RC)	ETITECEM T12 PV 1500/5 Y (RC)
	T1, T2 / I, II / B, C / 1CA	
MOD. EM T12 PV 350/5	1100 V	1500 V
Tensiune maximă continuă de funcționare în curent continuu U _{op}	20 kA	20 kA
Datorită conectării în serie a modulelor (topologie Y), tensiunea U _{op} a unui sistem este egală cu suma tensiunilor U _{op} ale modulelor.	65 kA	50 kA
Curent total de descărcare (8/20 μs) I _{Total}	6,25 kA	5 kA
Curent de descărcare impuls (10/350)	6,25 kA	5 kA
Curent total de descărcare (10/350 μs) I _{Total}	9,77 kJ/Ω	6,25 kJ/Ω
Energie specifică W/R	3,125 As	2,5 As
Sarcină	40 kA	30 kA
Curent maxim de descărcare (8/20 μs) I _{max}	3,8 kV	5 kV
Nivel de protecție la tensiune	< 25 ns	
Țimp de răspuns t _A	✓	
Protecție termică	11 kA	
Curent nominal de scurtcircuit SCCR I _{SCPV}	1100 V	1500 V
Tensiune maximă admisă în curent continuu V _{pvc}	2500 V	4000 V
Valoarea nominală de protecție la tensiune V _{PR}	20 kA	20 kA
Curent nominal de descărcare (8/20 μs) I _{In}	50 kA	65 kA
Curent nominal de scurtcircuit SCCR I _{SCPV}	Interval de temperatură de funcționare T _a	-40 °C ... +85 °C
Interval de temperatură de funcționare T _a	Umiditate de funcționare admisibilă RH	5% - 95%
Umiditate de funcționare admisibilă RH	Altitudine (max.)	4000 m
Altitudine (max.)	Stare de funcționare / Indicator de defecțiune	Steag verde / Steag nu verde
Stare de funcționare / Indicator de defecțiune	Secțiunea transversală a conductorului (max)	35 mm ² (solid, torsadat) / 25 mm ² (flexibil)
Secțiunea transversală a conductorului (max)	Cuplul maxim al șurubului terminalului M _{max}	max. 4,5 Nm
Cuplul maxim al șurubului terminalului M _{max}	Montare	Șină DIN de 35 mm, EN 60715
Montare	Grad de protecție	IP20
Grad de protecție	Material carcasă	Termoplastice: Clasa de rezistență la foc UL 94 V-0
Material carcasă	Dimensiuni	3 module
Dimensiuni	Contacte la distanță - tip ...RC	
Contacte la distanță - tip ...RC	Caracteristici tehnice	CA: 250 V/1 A; 125 V/1 A; CC: 48 V/0,5 A, 24 V/0,5 A, 12 V/0,5 A
Caracteristici tehnice	Secțiunea transversală a bornelor	Max. 1,5 mm ²
Secțiunea transversală a bornelor	Cuplul de strângere al șurubului bornei M _{max}	0,25 Nm
Cuplul de strângere al șurubului bornei M _{max}	Standarde	IEC 61643-31:2018+A1:2014
Standarde		



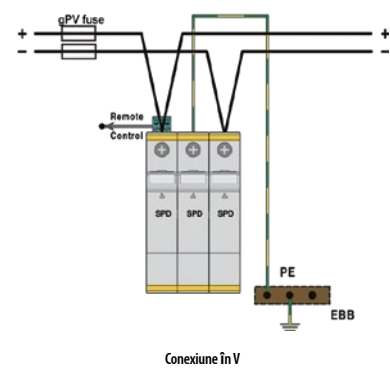
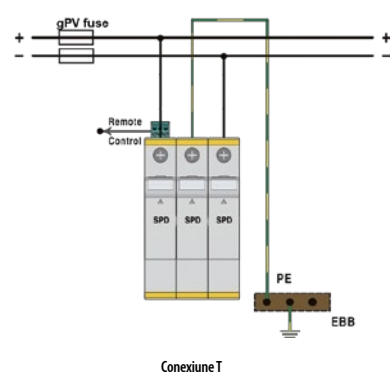
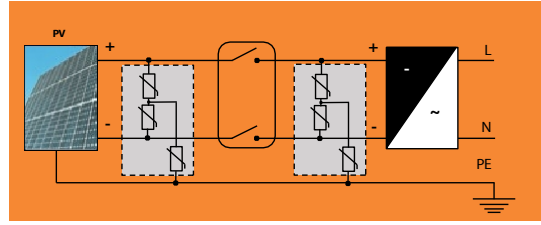
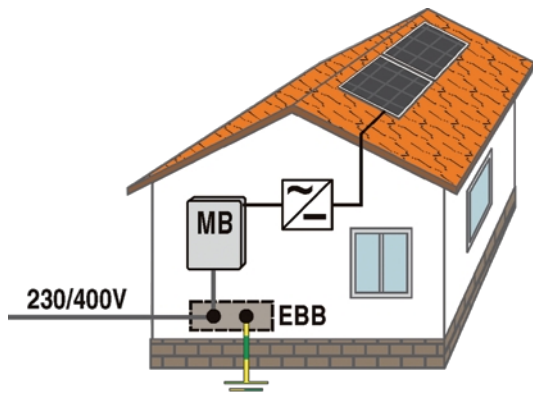
Protecție la supratensiune

ETITEC (E)M T2 PVSeria Y de dispozitive de protecție împotriva supratensiunilor a fost dezvoltată pentru a proteja împotriva descărcărilor indirecte și este destinată protejării sistemelor fotovoltaice. Topologia circuitului constă din două (trei) etape de varistoare, fiecare protejată de un dispozitiv de deconectare termică.

Locul de utilizare: Cutie de string, Invertor Mod de protecție: (+) - PE, (-) - PE, (+) - (-) Valori nominale de supratensiune: $I_{Total} =$ până la 20 kA (8/20 μ s) $I_{Total} =$ până la 50 kA (8/20 μ s)
 Categorie EN: Tip 2
 Elemente de protecție: MOV de înaltă energie Carcasă: Design conectabil
 Conformitate: IEC 61643-31:2018+A1:2014

- Avantaje:**
- indicare optică a dispozitivului defect (verde ok, roșu defect)
 - semnalizare la distanță (numai versiunea RC)
 - Montare pe șină DIN (EN 60715)
 - curenți de descărcare mari și grad ridicat de protecție
 - Varistorul MOV este elementul de protecție
 - clemă metalică, nouă metodă de montare pe șină DIN (mai simplă, mai rapidă)
 - design modular
 - IEC 61643-31:2018
 - Conform RoHS
 - conexiune de până la 35 mm²

ETITEC (E)M T2 PVY pentru sistem fotovoltaic pe o clădire fără protecție externă împotriva trăsnetului



Notă: Dacă distanța dintre șir și invertor este mai mică de 10 m, atunci aveți nevoie de un singur ETITEC.

ETITEC M T2 PV						
Tip	Nr. cod	Tensiune maximă PV U _{cpv} [V CC]	I _{cpv} [kA]	I _n /I _{max} [kA]	Greutate [g]	Ambalare [buc.]
ETITEC M T2 PV 250/20 Y	002440732	250	6	20/50	294	1/5
ETITEC M T2 PV 250/20 Y RC	002440733	250	6	20/50	300	1/5
ETITEC M T2 PV 600/20 Y	002440735	600	6	20/50	347	1/5
ETITEC M T2 PV 600/20 Y RC	002440736	600	6	20/50	353	1/5
ETITEC M T2 PV 1100/20 Y	002440515	1100	11	20/40	396	1/5
ETITEC M T2 PV 1100/20 Y RC	002440516	1100	11	20/40	406	1/5
ETITEC M T2 PV 1500/20 Y	002440517	1500	11	20/30	444	1/5
ETITEC M T2 PV 1500/20 Y RC	002440518	1500	11	20/30	454	1/5

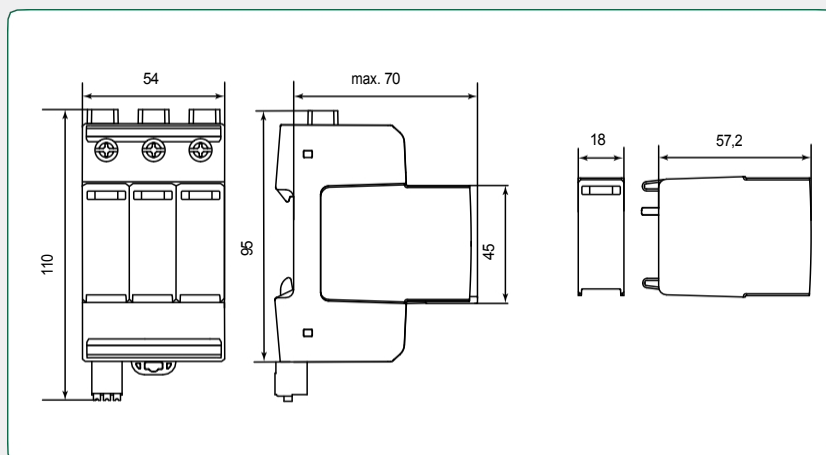
*RC - contact la distanță pentru semnalizarea de la distanță a modului defect (de înlocuit)



ETITEC M T2 PV 1100/20 Y

Module de rezervă (de schimb)				
Tip	Nr. cod	Compatibil cu	Greutate [g]	Ambalaj [buc.]
MOD. M T2 PV 125/20	002440734	ETITEC M T2 PV 250/20 Y (RC)	50	1/24
MOD. M T2 PV 300/20	002440737	ETITEC M T2 PV 600/20 Y (RC)	61	1/24
MOD. M T2 PV 550/20	002440523	ETITEC M T2 PV 1100/20 Y (RC)	0,071	1/28
MOD. M T2 PV 750/20	002440524	ETITEC M T2 PV 1500/20 Y (RC)	0,087	28 ianuarie

*Datorită conectării în serie a modulelor (topologie Y), tensiunea U_{cpv} a unui singur modul este 1/2 din U_{cpv} totală între fiecare pol

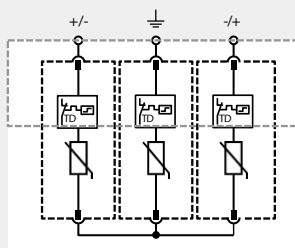


Diferența dintre ETITEC M T2 PV și ETITEC EM T2 PV ETITEC EM T2 PV este versiunea economică fără mecanism de blocare a modului , ușor de distins de ETITEC M T2 PV prin culoarea gri a logo-ului ETI de pe dispozitiv.

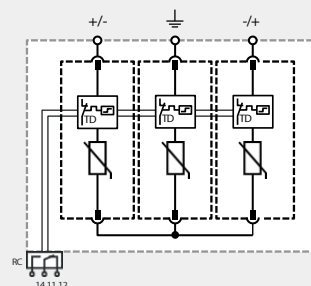
Date tehnice	ETITEC M T2 PV 250/20 Y	ETITEC M T2 PV 600/20 Y	ETITEC M T2 PV 1100/20 Y	ETITEC M T2 PV 1500/20 Y
	T2 / II / C			
Tensiune continuă maximă de funcționare U_{PV}	250 V	600 V	1100 V	1500 V
Curent nominal de descărcare (8/20 μ s) I_n	20 kA			
Curent maxim de descărcare (8/20 μ s) I_{max}	50 kA		40 kA	30 kA
Curent total de descărcare I_{total}	50 kA		40 kA	40 kA
Nivel de protecție la tensiune U_p	1 kV	2 kV	< 3,8 kV	< 5 kV
Timp de răspuns t_x	< 25 ns			
Număr de porturi	1			
Protecție termică	✓			
Curent nominal de scurtcircuit SCCR I_{SCPV}	11 kA			
Interval de temperatură de funcționare T_a	- 40 °C ... +85 °C			
Umiditate de funcționare admisibilă RH	5% - 95%			
Altitudine (max)	4000 m			
Stare de funcționare / Indicator de defecțiune	Steag verde / Steag nu verde			
Secțiunea transversală a conductorului (max)	35 mm ² (solid, torsadat) / 25 mm ² (flexibil)			
Cuplu de strângere șurub terminal M_{max}	max. 4,5 Nm			
Montare	Șină DIN de 35 mm, EN 60715			
Grad de protecție	IP20			
Material carcasă	Termoplastic: Clasa de rezistență la flacără UL 94 V-0			
Dimensiuni	3 module			
Contacte la distanță - tip ...RC				
Caracteristici tehnice	CA: 250 V/1 A; 125 V/1 A; CC: 48 V/0,5 A, 24 V/0,5 A, 12 V/0,5 A			
Secțiunea transversală a bornelor	Max. 1,5 mm ²			
Cuplul de strângere al șurubului bornei M_{max}	0,25 Nm			
Standarde	IEC 61643-31:2018+A1:2014			

Legendă

- +/-, -/+ Bornă pentru conductorul +/-, -/+
- ⊥ Bornă pentru conductorul PE /G
- RC Contacte la distanță Opțional
- TD Disconector termic

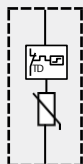


ETITEC M T2 PVY

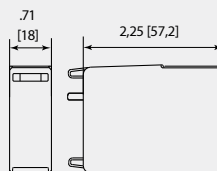


ETITEC M T2 PVY RC

Configurație internă a fișei



Conector de rezervă



ETITEC EM T2 PV						
Tip	Nr. cod	Tensiune maximă PV U_{PV} [V CC]	I_{nPV} [kA]	I_{nmax} [kA]	Greutate [g]	Ambalare [buc.]
ETITEC EM T2 PV 1100/20 Y	002440623	1100	9	20/40	329	1/5
ETITEC EM T2 PV 1100/20 Y RC	002440624	1100	9	20/40	333	1/5
ETITEC EM T2 PV 1500/15 Y	002440625	1500	9	15/40	358	1/5
ETITEC EM T2 PV 1500/15 Y RC	002440626	1500	9	15/40	363	1/5

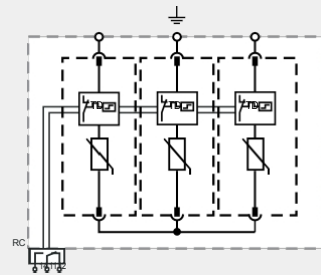
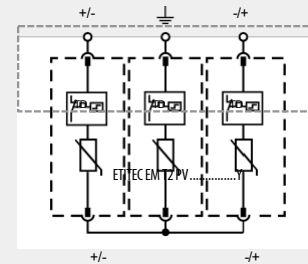
*RC - contact la distanță pentru semnalizarea de la distanță a modului defect (de înlocuit)

Module de rezervă (de schimb)				
Tip	Nr. cod	Compatibil cu	Greutate [g]	Ambalaj [buc.]
MOD. EM T2 PV 550/20	002440627	ETITEC EM T2 PV 1100/20 Y (RC)	60	1/12
MOD. EM T2 PV 750/20	002440628	ETITEC EM T2 PV 1500/20 Y (RC)	71	1/12

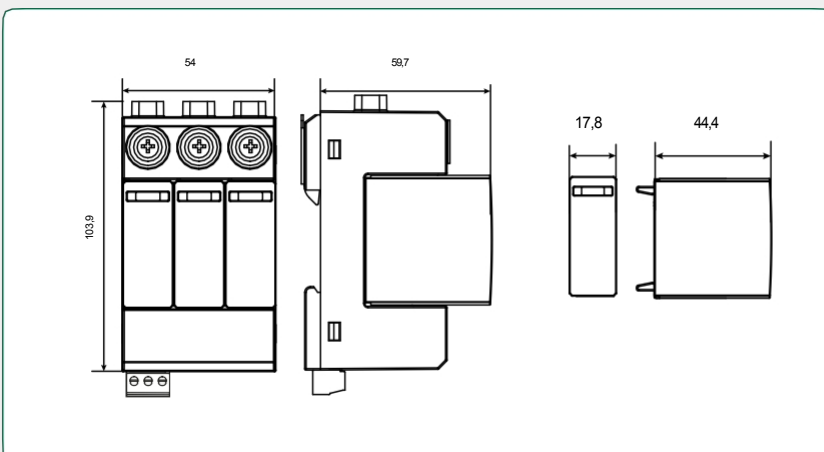
Tip	ETITEC EM T2 PV 1100/20 Y		ETITEC EM T2 PV 1500/15 Y	
	T2 / II / C			
Tensiune maximă continuă de funcționare în curent continuu U_{PV}	1100 V		1500 V	
Curent nominal de descărcare (8/20 μ s) I_n	20 kA		15 kA	
Curent maxim de descărcare (8/20 μ s) I_{max}	40 kA		40 kA	
Curent total de descărcare I_{total}	40 kA		40 kA	
Nivel de protecție la tensiune U_p	(+)-(-)	< 4,2 kV		< 4,8 kV
	(+)/()-PE	< 4,2 kV		< 4,8 kV
Timp de răspuns t_r	< 25 ns			
Protecție termică	✓			
Număr de porturi	1			
Curent nominal de scurtcircuit I_{nPV}	9 kA			
Tensiune maximă admisă în curent continuu V_{pvc}	1000 V		1500 V	
Clasa de protecție la tensiune VPR	2500 V		3000 V	
Curent nominal de scurtcircuit SCCR	50kA		65 kA	
Interval de temperatură de funcționare T_a	- 40 °C ... +85 °C			
Umiditate de funcționare admisibilă RH	5% - 95%			
Altitudine (max.)	2000 m			
Stare de funcționare / Indicator de eroare	Steag verde / Steag nu verde			
Secțiunea transversală a conductorului (max)	35 mm ² (monolitic) / 25 mm ² (multifilar)			
Cuplu de strângere a șurubului terminalului M_{max}	max. 4,5 Nm			
Montare	Șină DIN de 35 mm, EN 60715			
Grad de protecție	IP20			
Material carcasă	Termoplastice: Clasa de rezistență la foc UL 94 V-0			
Dimensiuni	3 module			
Contacte la distanță - tip ...RC				
Caracteristici tehnice	CA: 250 V/1 A; 120 V/1 A; CC: 48 V/0,5 A, 24 V/0,5 A, 12 V/0,5 A			
Secțiunea transversală a bornelor	Max. 1,5 mm ²			
Cuplu de strângere șurub terminal M_{max}	0,25 Nm			
Standarde	IEC 61643-31:2018+A1:2014			



ETITEC EM T2 PV 1500/15 Y



ETITEC EM T2 PVY RC



ETITEC V T2 690V (EN/IEC/VDE: T2/II/C)

Seria ETITEC V de dispozitive de protecție împotriva supratensiunii a fost dezvoltată pentru a proteja invertoarele de rețea fotovoltaice de nouă generație cu o tensiune de ieșire de 800 V (tensiune de linie). Topologia circuitului constă din trei (patru) module varistor conectate în paralel. Fiecare pol este echipat cu un indicator vizual.

Avantaje:

Dispozitiv de protecție împotriva supratensiunii de tip 2

- I_n : 20 kA
- I_{max} : 40 kA
- Modul conectabil pentru fiecare fază
- Opțiune de semnalizare la distanță
- Conformitate cu IEC 61643-11 și EN 61643-11
- UL1449 ed.4

ETITEC V T2						
Tip	Nr. cod	I_n/I_{max} [kA]	U_c [V CA]	Rețea	Greutate [g]	Ambalaj [buc.]
ETITEC V T2 690/20 3+0 RC	002442988	20/40	750	TNC	319	1/24
ETITEC V T2 690/20 4+0 RC	002442989	20/40	750	TNC-S	420	1/18

Denumire:

ETITEC V T2 xxx/20 p+c RC

xxx - tensiune U_c (tensiune maximă de funcționare CA), trebuie să fie mai mare decât tensiunea de rețea

20 - 20 kA (8/20 us)

p - numărul de poli cu varistoare MOV

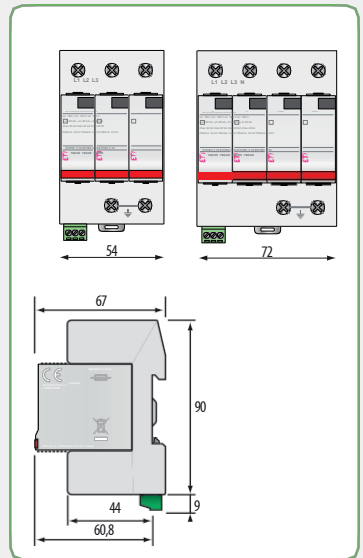
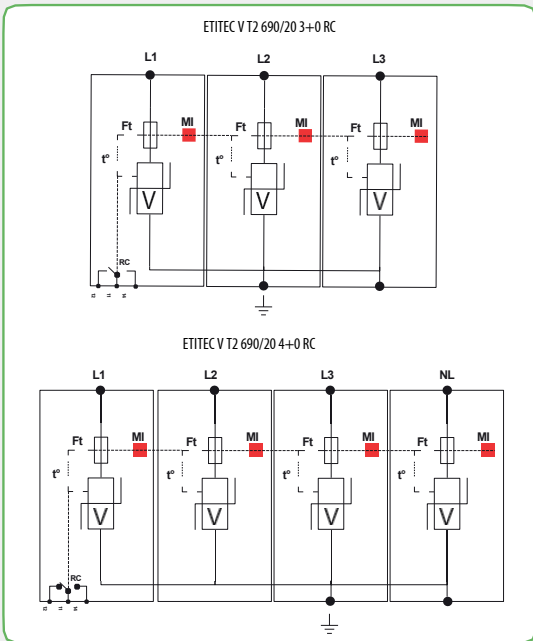
c - 0 varistoare MOV la polul NPE, 1 descărcător cu gaz GDT (sisteme TT)

RC - contact de semnalizare la distanță



ETITEC V T2 690/20 3+0 RC

Date tehnice	
Tip	ETITEC V T2 690/20
Clasă (IEC/EN/VDE)	II/T2/C
Rețea (TN)	690 V/1f
Tensiune maximă de funcționare CA (AC) uc	760 V
Caracteristică de supratensiune temporară (TOV) ur (AC)	1000 V/5 s rezistență
	1300 V/120 min oprire de siguranță
Curent rezidual Ipe	< 1 mA
Curent de urmărire If	niciunul
Curent nominal de descărcare In (15 impulsuri x 8/20)	20 kA
Curent maxim de descărcare Imax (8/20)	40 kA
Nivel de protecție Up	3,5 kV
Curent de scurtcircuit admisibil scsa	25000 A
Secționator termic	intern
Siguranțe	125 A gG
Instalare întrerupător de defect la împământare	Tip «S» sau cu acțiune întârziată
Conectare la rețea	Prin borne cu șurub: 2,5-25 mm ² / prin magistrală
Indicator de deconectare	1 indicator mecanic
Semnalizare la distanță a deconectării (RC)	✓
Montare	Șină simetrică de 35 mm (EN60715)
Temperatură de funcționare	-40° C...+85° C
Grad de protecție	IP 20
Material carcasă	Termoplastice UL94-V0
Standarde	IEC 61643-11 / EN 61643-11





A series of 25 vertical green lines spaced evenly across the page, providing a template for writing.