

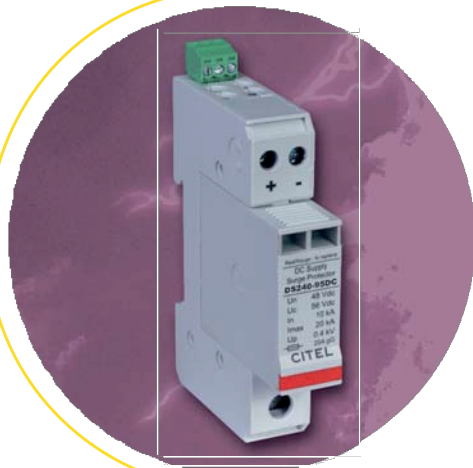


Imax
20–40 kA

Typ 2 Überspannungsableiter für DC-Anwendungen und Photovoltaik

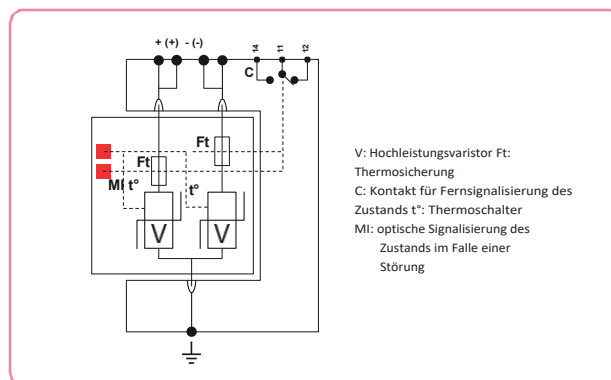
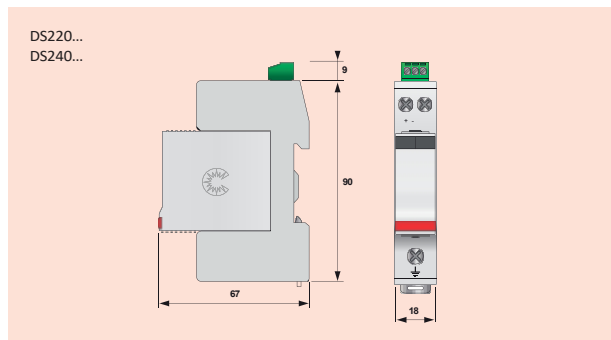
DS220S-xxx DC, DS240S-xxx DC

Abmessungen und Schaltplan



DS240S-95DC

Die Gleichstrom-Überspannungsableiter der Serien DS220S DC und DS240S DC sind für den Schutz von Gleichstromkreisen (Versorgungskreislern) wie Photovoltaikanlagen, batteriebetriebenen Systemen, kleinen Windkraftanlagen oder Mess- und Regelkreislern vorgesehen. Die Überspannungsableiter enthalten Varistoren mit thermischer Sicherung, die jeweils für einen bestimmten Spannungsbereich ausgelegt sind. Die Überspannungsableiter verfügen standardmäßig über einen thermischen Trennschalter, austauschbare Module sowie eine lokale optische und Fernanzeige bei Störung (potentialfreier Kontakt).



Technische Daten

SPD gemäß EN 61643-11/IEC 61643-1		Typ 2 / Klasse II / C									
Nennspannung	Un	12 VDC	24 VDC	48 VDC	75 VDC	95 VDC	110 VDC	130 VDC	220 VDC	280 VDC	350 VDC
Max. zulässige Betriebsspannung	Uc	24 VDC	38 VDC	65 VDC	100 VDC	125 VDC	150 VDC	180 VDC	275 VDC	350 VDC	460 VDC
Max. Betriebsstrom	IL	50 A									
Nennfrequenz	fn	DC									
Grenzableitstrom (8/20) µs	I _{max}	20 kA	20 kA	30 kA	40 kA	40 kA	40 kA	40 kA	40 kA	40 kA	40 kA
Nennableitstrom (8/20) µs	I _n	10 kA	10 kA	15 kA	20 kA	20 kA	20 kA	20 kA	20 kA	20 kA	20 kA
Schutzspannung bei I _n	U _p	250 V	250 V	300 V	390 V	450 V	500 V	620 V	900 V	1200 V	1400 V
Schutzspannung bei 3 kA	Nach oben	195 V	195 V	230 V	280 V	310 V	370 V	510 V	690 V	920 V	1000 V
Durchlassstrom	I _c	< 1 mA									
Ansprechzeit	t _A	< 25 ns									
Kurzschlussfestigkeit	iccc	10 kA									
Max. Vorsicherung *)		50 A (gJ/gG)									
Fehleranzeige		mechanisch – rote Scheibe									
Betriebstemperatur		-40 °C bis +85 °C									
Querschnitt der Anschlussleitungen		+/- 1,5–10 mm ² / PE: 2,5–25 mm ²									
Schutzart		IP20									
Montage auf Schiene		35-mm-DIN-Schiene									
Breite des Ableiters		1 Modul gemäß DIN 43880									
Gehäusematerial		Thermoplast UL94-V0									
Fernmeldekontakt		Potentialfreier Wechselkontakt									
Schaltleistung der Fernanzeige		250 V / 0,5 A (AC) – 30 V / 2 A (DC)									
Querschnitt der Anschlussleiter der Fernsignalisierung		max. 1,5 mm ²									
Prüfnormen		Überspannungsableiter Typ 2									
DIN EN 61643-11	Deutschland	Überspannungsableiter Typ 2									
EN 61643-11	Europa	Niederspannungs-Überspannungsableiter – Prüfung der Klasse II									
IEC 61643-1	international	Niederspannungs-Überspannungsableiter – Prüfung der Klasse II									
UL 1449	USA	Typ 4, Typ 2 Standort									
Bestellnummer		4576000	4576100	4576200	4577200	4577300	4577400	4577500	auf Anfrage	auf Anfrage	auf Anfrage
Produktbezeichnung		DS220S-12DC	DS220S-24DC	DS220S-48DC	DS240S-75DC	DS240S-95DC	DS240S-110DC	DS240S-130DC	DS240S-220DC	DS240S-280DC	DS240S-350DC

*) falls zutreffend