



**Imax
20–40 kA**

Tip 2 Descărcător de supratensiune pentru aplicații DC și fotovoltaice

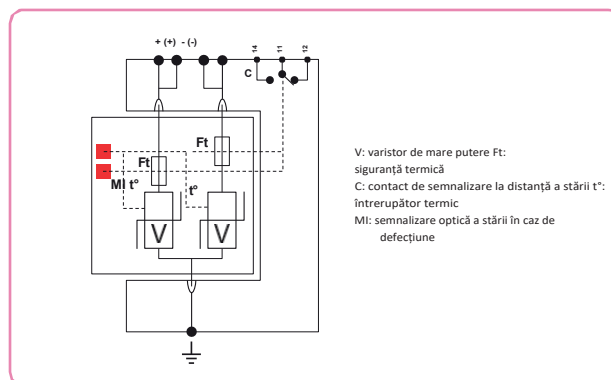
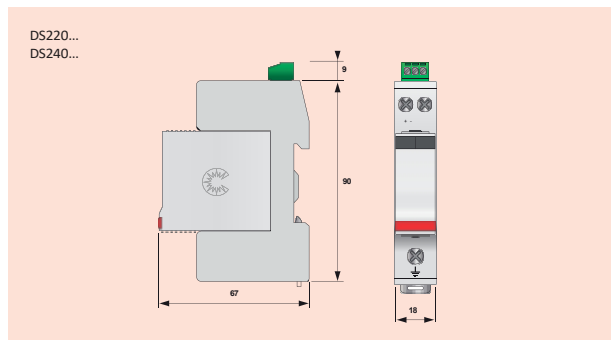
DS220S-xxx DC, DS240S-xxx DC



DS240S-95DC

Dispozitivele de protecție împotriva supratensiunii de curent continuu din seriile DS220S DC și DS240S DC sunt destinate protejării circuitelor de curent continuu (de alimentare), precum instalațiile fotovoltaice, sistemele alimentate de la baterii, generatoarele eoliene de mici dimensiuni sau circuitele de monitorizare și măsurare (MaR). Descărcătoarele de supratensiune conțin varistoare cu siguranță termică, proiectate întotdeauna pentru un interval de tensiune specific. Descărcătoarele de supratensiune conțin, de asemenea, în mod standard, un întrerupător termic, au module interschimbabile și semnalizare locală optică și la distanță a defecțiunilor (contact fără potențial).

Dimensiuni și schema de conectare



Parametri tehnici

| SPD conform EN61643-11/IEC61643-1 | | Tip 2 / Clasa II / C | | | | | | | | | |
|---|------------------|--|-------------|-------------|-------------|-------------|--------------|--------------|--------------|--------------|--------------|
| Tensiunea nominală | Un | 12 Vcc | 24 Vcc | 48 Vcc | 75 Vcc | 95 Vcc | 110 Vcc | 130 Vcc | 220 Vcc | 280 Vcc | 350 Vcc |
| Tensiune maximă admisibilă de funcționare | Uc | 24 Vcc | 38 Vcc | 65 Vcc | 100 Vcc | 125 Vcc | 150 Vcc | 180 Vcc | 275 Vcc | 350 Vcc | 460 Vcc |
| Curent maxim de funcționare | IL | 50 A | | | | | | | | | |
| Frecvență nominală | fn | DC | | | | | | | | | |
| Curentul de scurgere maxim (8/20) μs | I _{max} | 20 kA | 20 kA | 30 kA | 40 kA | 40 kA | 40 kA | 40 kA | 40 kA | 40 kA | 40 kA |
| Curent nominal de descărcare (8/20) μs | In | 10 kA | 10 kA | 15 kA | 20 kA | 20 kA | 20 kA | 20 kA | 20 kA | 20 kA | 20 kA |
| Nivelul de protecție la tensiune la In | Up | 250 V | 250 V | 300 V | 390 V | 450 V | 500 V | 620 V | 900 V | 1200 V | 1400 V |
| Nivelul de protecție la tensiune la 3 kA | Sus | 195 V | 195 V | 230 V | 280 V | 310 V | 370 V | 510 V | 690 V | 920 V | 1000 V |
| Curent de scurgere | Ic | < 1 mA | | | | | | | | | |
| Temp de răspuns | tA | < 25 ns | | | | | | | | | |
| Rezistență la scurtcircuit | I _{sc} | 10 kA | | | | | | | | | |
| Prelimitare max. *) | | 50 A (g _L /g _G) | | | | | | | | | |
| Indicarea defectului | | meccanic – disc roșu | | | | | | | | | |
| Temperatura de funcționare | | -40 °C până la +85 °C | | | | | | | | | |
| Secțiunea conductoarelor de conectare | | +/- 1,5–10 mm ² / PE: 2,5–25 mm ² | | | | | | | | | |
| Grad de protecție | | IP20 | | | | | | | | | |
| Montare pe șină | | Șină DIN 35 mm | | | | | | | | | |
| Lățimea descărcătorului | | 1 modul conform DIN43880 | | | | | | | | | |
| Material carcasă | | Termoplastice UL94-V0 | | | | | | | | | |
| Contact de semnalizare la distanță a stării | | contact de comutare fără potențial | | | | | | | | | |
| Putere comutată a semnalizării la distanță | | 250 V / 0,5 A (CA) – 30 V / 2 A (CC) | | | | | | | | | |
| Secțiunea conductoarelor de conectare pentru semnalizarea la distanță | | max. 1,5 mm ² | | | | | | | | | |
| Standarde de testare | | Descărcător de supratensiune de tip 2 | | | | | | | | | |
| DIN EN 61643-11 | Germania | Descărcător de supratensiune de tip 2 | | | | | | | | | |
| EN 61643-11 | Europa | Dispozitiv de protecție împotriva supratensiunii de joasă tensiune - Test de clasa II | | | | | | | | | |
| IEC 61643-1 | internațional | Dispozitive de protecție împotriva supratensiunii de joasă tensiune - Test de clasa II | | | | | | | | | |
| UL 1449 | SUA | Tipul 4, Tipul 2 Locație | | | | | | | | | |
| Număr de comandă | | 4576000 | 4576100 | 4576200 | 4577200 | 4577300 | 4577400 | 4577500 | la cerere | la cerere | la cerere |
| Denumirea produsului | | DS220S-12DC | DS220S-24DC | DS220S-48DC | DS240S-75DC | DS240S-95DC | DS240S-110DC | DS240S-130DC | DS240S-220DC | DS240S-280DC | DS240S-350DC |

*) dacă este cazul