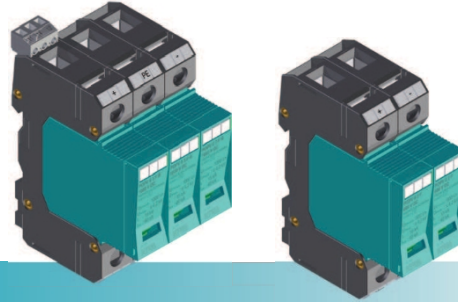


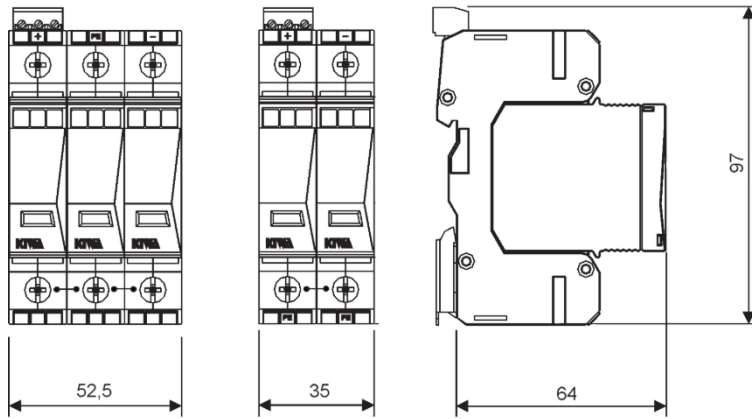
POPV II 2 F 300 V DC  
 POPV II 2 F 600 V DC  
 POPV II 3 F 800 V DC  
 POPV II 3 F 1000 V DC  
 POPV II 3 F 1500 V DC

POPV sind Überspannungsschutzgeräte, die für den Einsatz in der Photovoltaik in Gleichstromkreisen entwickelt wurden.

- Zum Schutz von Gleichstromkreisen in Photovoltaikanlagen mit einer Betriebsspannung bis 1500 V DC
- Austauschbare Schutzelemente
- Varistor-Einsätze zum Überspannungsschutz Optische Störungsanzeige
- Fernanzeige bei Störung (Ausführung R) Um 180° drehbare Varistor-Schutzelemente



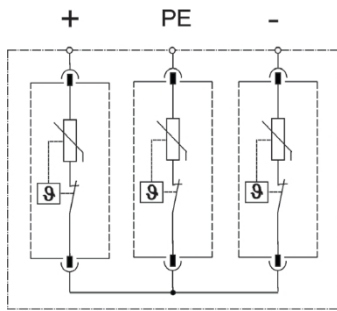
**ABMESSUNGEN**



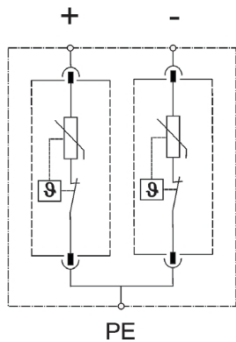
POPV II 3 F R 800 V DC  
 POPV II 3 F R 1000 V DC  
 POPV II 3 F R 1500 V DC

POPV II 2 F R 300 V DC  
 POPV II 2 F R 600 V DC

**ANSCHLUSSSCHEMATA**



POPV II 3 F 800 V DC  
 POPV II 3 F 1000 V DC  
 POPV II 3 F 1500 V DC

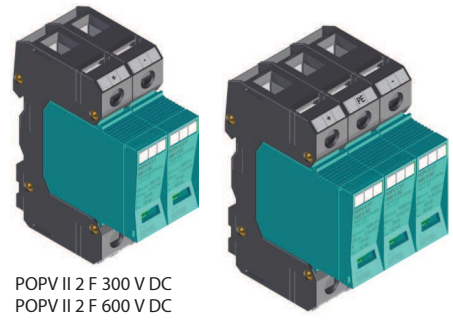


POPV II 2 F 300 V DC  
 POPV II 2 F 600 V DC

**GRUNDAUSFÜHRUNG**

Signalzustände

- grün = OK
- rot = außer Betrieb, sofortiger Austausch erforderlich

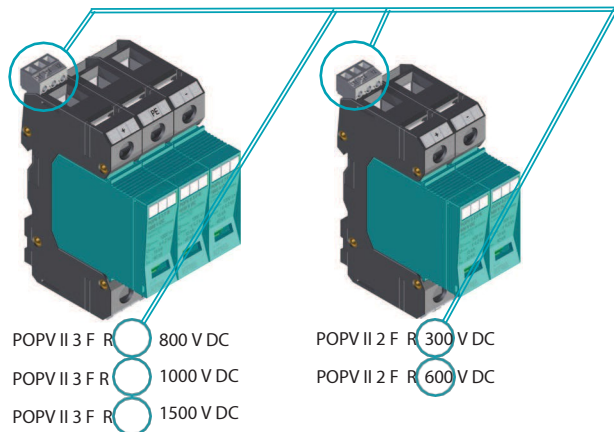


POPV II 2 F 300 V DC  
 POPV II 2 F 600 V DC

POPV II 3 F 800 V DC  
 POPV II 3 F 1000 V DC  
 POPV II 3 F 1500 V DC

**R AUSFÜHRUNG**

Ausführung mit Fernsignalisierung (R) zur Erkennung des Zustands des Überspannungsschutzes möglich

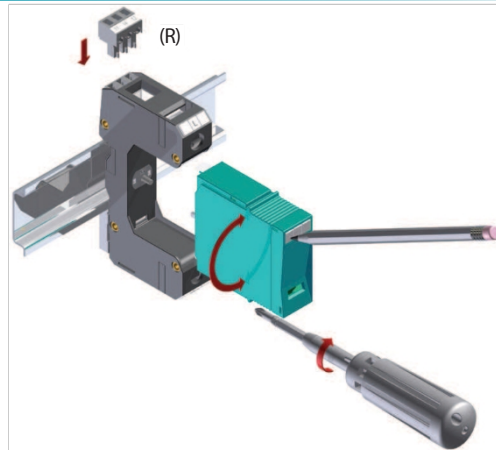


POPV II 3 F R 800 V DC  
 POPV II 3 F R 1000 V DC  
 POPV II 3 F R 1500 V DC

POPV II 2 F R 300 V DC  
 POPV II 2 F R 600 V DC

## MONTAGE

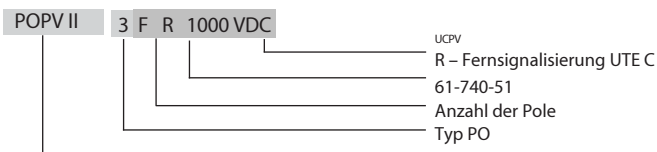
- Montage auf DIN-Schiene
- Kennzeichnung der Anschlüsse mit dem Dekafix-System aus austauschbaren Etiketten; die Schutzabdeckung lässt sich um 180° drehen



## TECHNISCHE PARAMETER

TYP		POPV II 2 F 300 V DC	POPV II 2 F 600 V DC	POPV II 3 F 800 V DC	POPV II 3 F 1000 V DC	POPV II 3 F 1500 V DC
Anzahl der Pole		2	2	3	3	3
Maximale Betriebsspannung	$U_{CPV}$	300 V DC	600 V DC	800 V DC	1000 V DC	1500 V DC
Schutzspannungspegel bei	$U_p$					
	L+/L-	≤ 3,0 kV	≤ 4,2 kV	≤ 3,6 kV	≤ 4,2 kV	≤ 4,9 kV
	L+L-/PE	≤ 1,5 kV	≤ 2,65 kV	≤ 3,6 kV	≤ 4,2 kV	≤ 4,9 kV
Ansprechzeit $t_A$	L+/L-			< 25 ns		
	L+L-/PE			< 25 ns		
Spitzenentladungsstrom (8/20)	$I_n$			15 kA		
Max. Entladungsstrom (8/20)	$I_{max}$			40 kA		30 kA
Kurzschlussfestigkeit	$I_{SCPVP}$			200 A		
Signal-Umschaltkontakt		M3/0,25 Nm, □ max. 0,2 ... 1,5 mm <sup>2</sup> , max. 250 V AC/1 A				
Anzeige der Funktion der TOZ (thermische Abschaltvorrichtung)		grün (OK) / rot (OUT)				
Min. ....Max. Anzugsmoment		2 ... 3 Nm				
Querschnitt der Anschlussleiter	- Draht	4 ... 35 mm <sup>2</sup>				
	- Litzen	4 ... 25 mm <sup>2</sup>				
Betriebstemperaturbereich		- 40 ... +70 °C				
Schutzart		IP 20				
Abmessungen (mm) / R-Version (mm)		90 x 64 x 35 / 97 x 64 x 35		90 x 64 x 52,5 / 97 x 64 x 52,5		
Montage auf DIN-Schiene		35 x 7,5 mm				
Klassifizierung	UTE C 61-740-51	Klasse II				

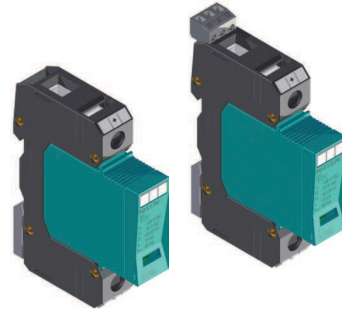
## PRODUKTSPEZIFIKATION



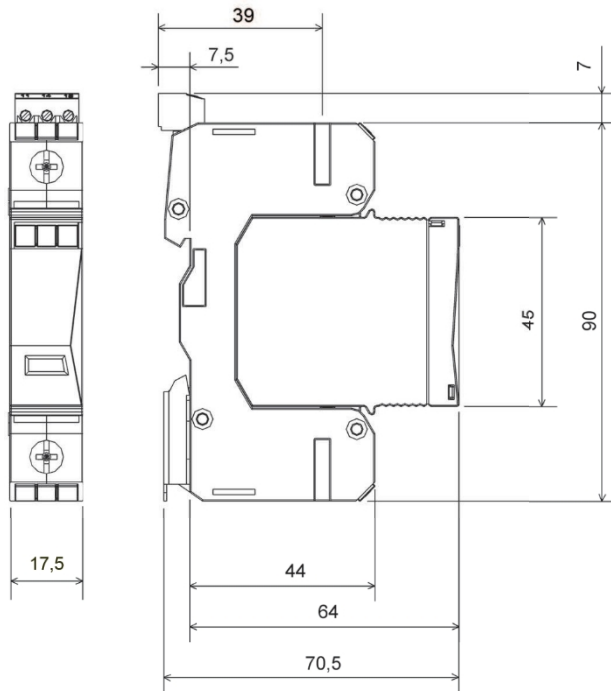
TYP	Artikelnummer	TYP	Artikelnummer	TYP	Artikelnummer
POPV II 2 F 300 V DC	82.168	POPV II 3 F 800 V DC	82.166	POPV II 3 F 1500 V DC	82.172
POPV II 2 F R 300 V DC	82.169	POPV II 3 F R 800 V DC	82.167	POPV II 3 F R 1500 V DC	82.173
POPV II 2 F 600 V DC	82.125	POPV II 3 F 1000 V DC	82.107	POPV II 0 F 600 V DC	82.127
POPV II 2 F R 600 V DC	82.126	POPV II 3 F R 1000 V DC	82.108	POPV II 0 F 1000 V DC	82.109

**PO II 1 PV 100 V DC**

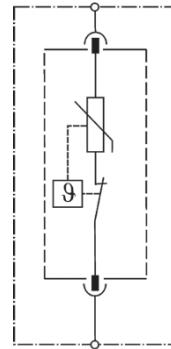
- Zum Schutz von Gleichstromkreisen mit einer Betriebsspannung bis 100 V DC
- Zum Schutz von Wechselstromkreisen mit einer Betriebsspannung bis 75 V AC
- Austauschbare Schutzmodule
- Varistormodule zum Überspannungsschutz
- Optische Störungsanzeige
- Fernanzeige von Störungen (Ausführung R)
- Um 180° drehbare Schutzmodule



**ABMESSUNGEN**

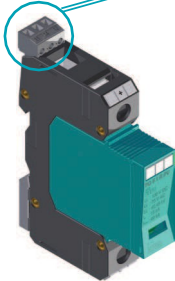


**ANSCHLUSSSCHEMA**



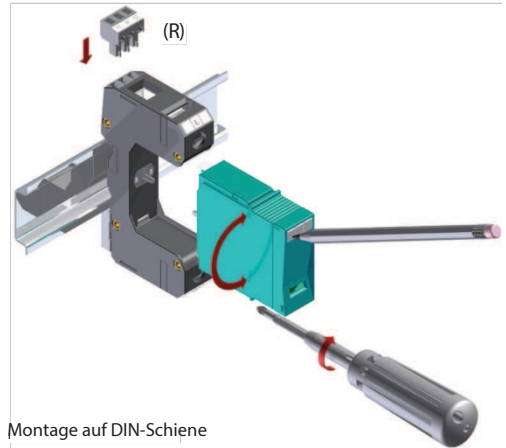
**AUSFÜHRUNG R**

Ausführung mit Fernalarm möglich (R)



PO II 1 R PV 100 V DC

**MONTAGE**

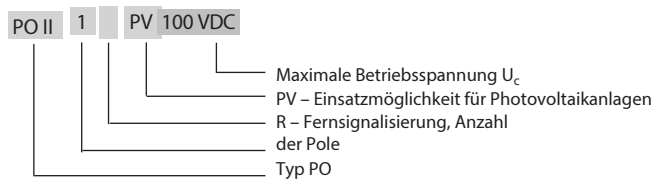


- Montage auf DIN-Schiene
- Kennzeichnung der Anschlüsse mit dem Dekafix-System austauschbarer Etiketten
- Möglichkeit, den Schutzsteckeinheit um 180° zu drehen

## TECHNISCHE PARAMETER

TYP		PO II 1 PV 100 V DC
Anzahl der Anschlüsse		1
Maximale Betriebsspannung	$U_c$	75 V AC
Maximale Betriebsspannung	$U_c$	100 V DC
Maximaler Stoßstrom (8/20)	$I_{max}$	40 kA
Nenn-Entladungsstrom (8/20)	$I_n$	15 kA
Schutzspannungspegel	$U_p$	$\leq 0,45$ kV
Schutzspannungspegel bei $I_n = 20$ kA	$U_p$	$\leq 0,5$ kV
Ansprechzeit	$t_A$	$< 25$ ns
Leerlaufspannung	$U_{oc}$	6 kV
Annahme des Kurzschlussstroms der Stromversorgung	$I_p$	25 kA <sub>ef</sub>
Auslösecharakteristik gL/gG		$\leq 125$ A
Signal-Umschaltkontakt		M3/0,25 Nm, $\square$ max. 1,5 mm <sup>2</sup> , max. 250 V AC/1 A
Anzeige der Funktion der thermischen Abschaltvorrichtung		grün (OK)/rot (OUT)
Min. ....Max. Anzugsmoment		2 .. 3 Nm
Querschnitt der Anschlussleiter	- Draht	4 ... 35 mm <sup>2</sup>
	- Litze	4 ... 25 mm <sup>2</sup>
Betriebstemperaturbereich		- 40 ... +70 °C
Schutzart		IP 20
Farbe	- Einsatz	Türkisblau, RAL 5018
	- Halterung	Schwarz, RAL 9011
Abmessungen (mm) / R-Version (mm)		90 x 64 x 17,5 / 97 x 64 x 17,5
Montage auf DIN-Schiene		35 x 7,5 mm
Klassifizierung	STN EN 61643-11 IEC 61643-1 VDE 0675-06	Typ 2 $\overline{T2}$ + Typ 3 $\overline{T3}$ Klasse II + Klasse III Klasse C + Klasse D

## PRODUKTSPEZIFIKATION

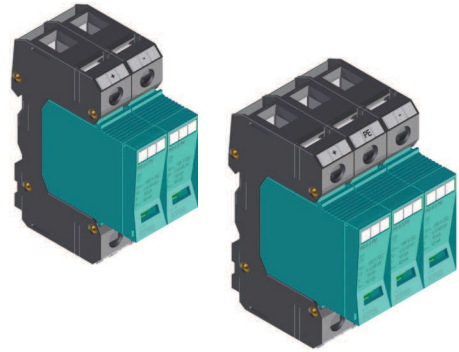


TYP	Artikelnummer
PO II 1 PV 100 VDC PO	82.143
II 1 R PV 100 VDC	82.144
PO II 0 PV 100 VDC	82.145

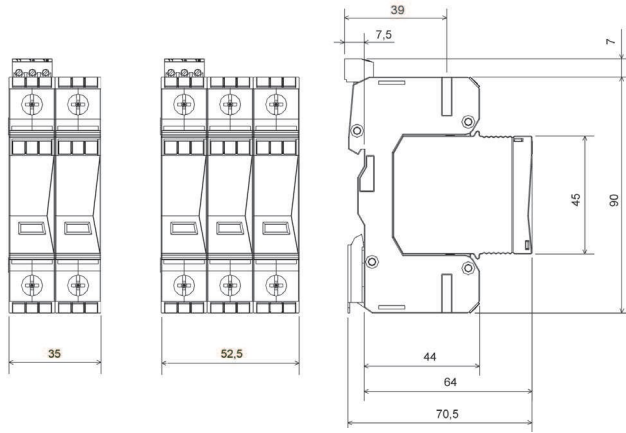
**PO II 2 PV 100 V DC**  
**PO II 3 PV 200 V DC**

PO II PV sind Überspannungsschutzgeräte, die für den Einsatz in der Photovoltaik bei Inselanlagen entwickelt wurden.

- Zum Schutz von Gleichstromkreisen mit einer Betriebsspannung bis 200 V DC
- Austauschbare Schutzmodule
- Varistormodule zum Überspannungsschutz
- Optische Störungsanzeige
- Fernfehlersignalisierung (Ausführung R)
- Um 180° drehbare Schutzmodule

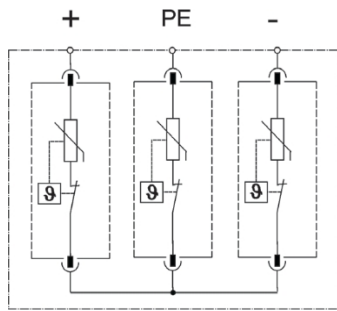


**ABMESSUNGEN**

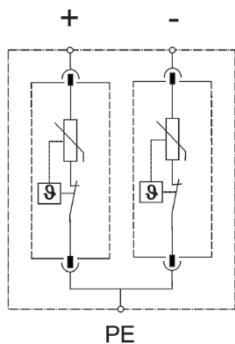


PO II 2 R PV 100 V DC PO II 3 R PV 200 V DC

**ANSCHLUSSSCHEMATA**



PO II 3 PV 200 V DC



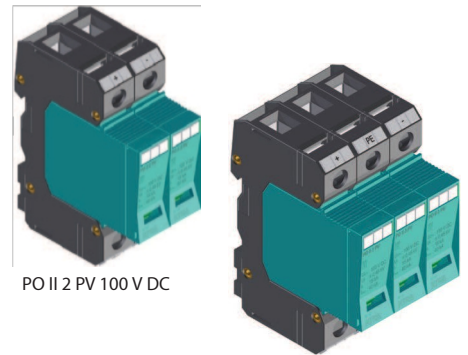
PO II 2 PV 100 V DC

**GRUNDLEGENDE AUSFÜHRUNG**

Signalzustände



grün = OK  
rot = außer Betrieb,  
sofortiger Austausch  
erforderlich

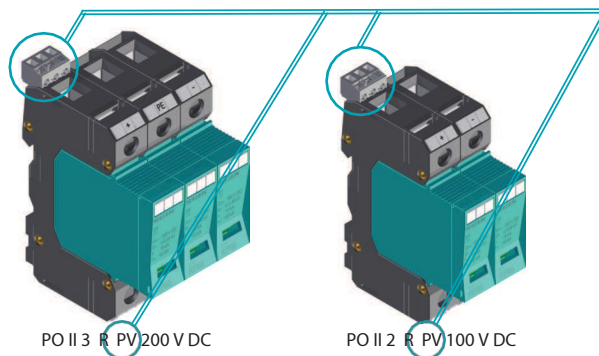


PO II 2 PV 100 V DC

PO II 3 PV 200 V DC

**RAUSFÜHRUNG**

Ausführung mit Fernsignalisierung (R) zur Erkennung des Zustands des Überspannungsschutzes möglich

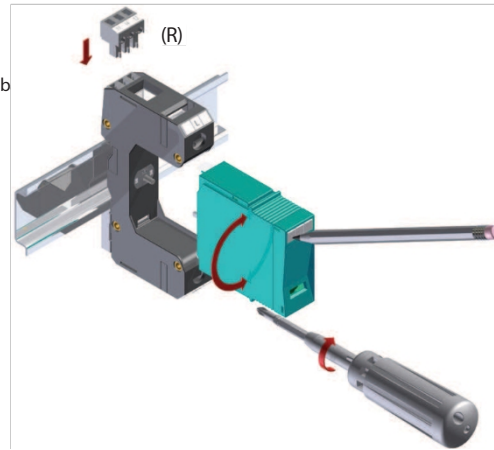


PO II 3 R PV 200 V DC

PO II 2 R PV 100 V DC

## MONTAGE

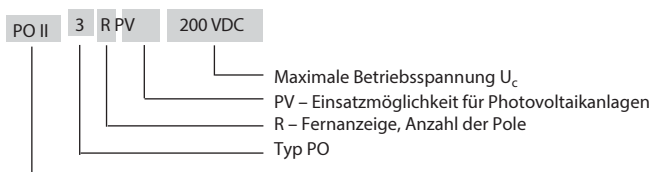
- Montage auf DIN-Schiene
- Kennzeichnung der Anschlüsse mit dem Dekafix-System austauschbar
- Möglichkeit, den Schutzinsatz um 180° zu drehen



## TECHNISCHE PARAMETER

TYP		PO II 2 PV 100 V DC	PO II 3 PV 200 V DC
Anzahl der Anschlüsse		2	3
Maximale Betriebsspannung	$U_{CPV}$	100 V DC	200 V DC
Schutzspannungspegel	$U_p$		
	L+/L-	$\leq 0,9$ kV	$\leq 0,9$ kV
	L+/PE	$\leq 0,45$ kV	$\leq 0,9$ kV
Ansprechzeit $t_A$	L+/L-	< 25 ns	< 25 ns
	L+/PE	< 25 ns	< 25 ns
Stromschwankungen (8/20)	$I_n$	15 kA	15 kA
Max. Entladungsstrom (8/20)	$I_{max}$	40 kA	40 kA
Kurzschlussfestigkeit	$I_{SCWPV}$	200 A	200 A
Signal-Umschaltkontakt		M3/0,25 Nm, $\square$ max. 0,2 ... 1,5 mm <sup>2</sup> , max. 250 V~/1 A	
Anzeige der Funktion von TOZ (thermische Abschaltvorrichtung)		grün (OK) / rot (OUT)	
Min. ....Max. Anzugsmoment		2 ... 3 Nm	
Querschnitt der Anschlussleiter	- Draht	4 ... 35 mm <sup>2</sup>	
	- Litzen	4 ... 25 mm <sup>2</sup>	
Betriebstemperaturbereich		-40 ... +70 °C	
Schutzart		IP 20	
Abmessungen (mm) / R-Version (mm)		90 x 64 x 52,5 / 97 x 64 x 52,5	90 x 64 x 35 / 97 x 64 x 35
Montage auf DIN-Schiene		35 x 7,5 mm	
Klassifizierung	UTE C 61-740-51	Klasse II	

## PRODUKTSPEZIFIKATION



TYP	Artikelnummer
PO II 2 PV 100 VDC PO	82.150
II 2 R PV 100 VDC PO II	82.151
3 PV 200 VDC	82.152
PO II 3 R PV 200 VDC	82.153