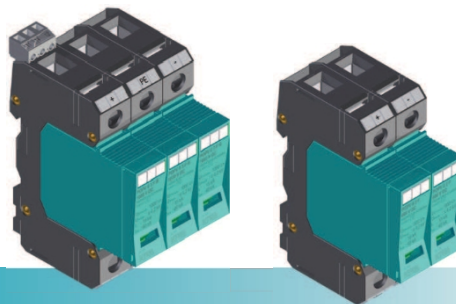


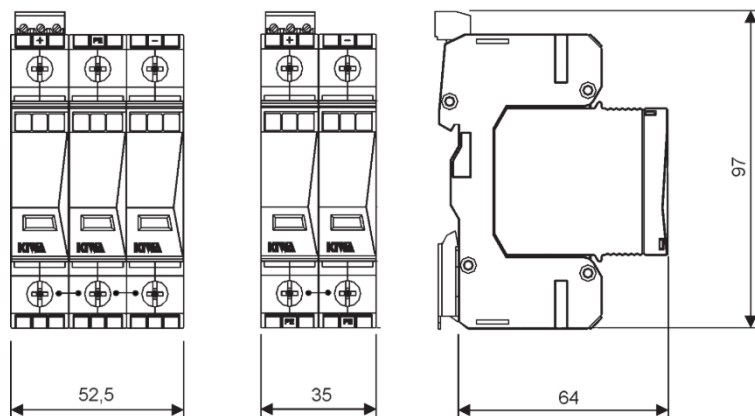
POPV II 2 F 300 V CC POPV  
II 2 F 600 V CC POPV II 3 F  
800 V CC POPV II 3 F 1000  
V CC POPV II 3 F 1500 V CC

POPV sunt dispozitive de protecție împotriva supratensiunii dezvoltate pentru utilizare în domeniul fotovoltaic, în circuite cu curent continuu.

- Pentru protecția circuitelor de curent continuu ale sistemelor fotovoltaice cu tensiune de funcționare de până la 1500 V CC
- Cartușe de protecție înlocuibile
- Inserții cu varistor pentru protecție împotriva supratensiunii
- Semnalizare optică a defectului
- Semnalizare la distanță a defecțiunii (versiunea R) Cartușe de protecție cu varistor rotative la 180°



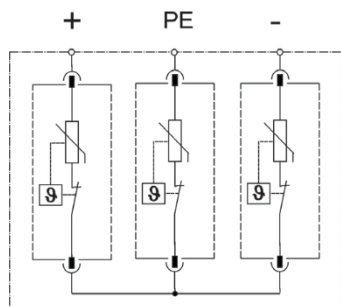
**DIMENSIUNI**



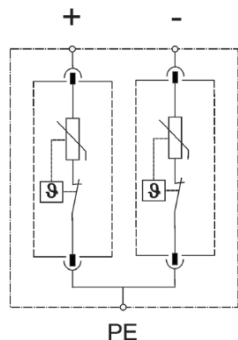
POPV II 3 F R 800 V CC POPV II  
3 F R 1000 V CC POPV II 3 F R  
1500 V CC

POPV II 2 F R 300 V CC POPV  
II 2 F R 600 V CC

**SCHEME DE CONECTARE**



POPV II 3 F 800 V CC POPV II  
3 F 1000 V CC POPV II 3 F  
1500 V CC

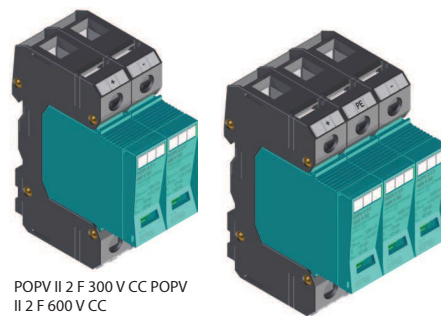


POPV II 2 F 300 V CC POPV  
II 2 F 600 V CC

**VERSIONE DE BAZĂ**

Stări de semnalizare

- verde = OK
- roșu = defect, înlocuire imediată necesară

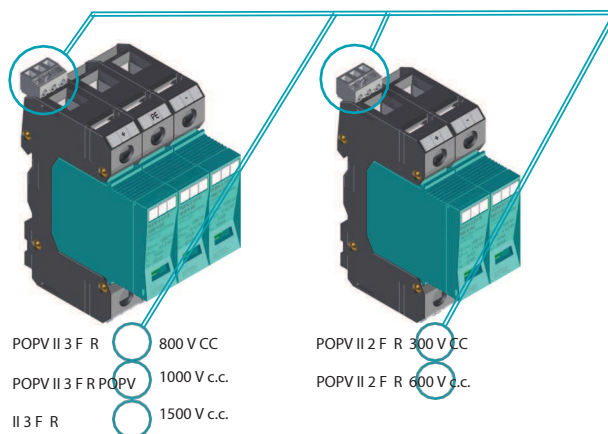


POPV II 2 F 300 V CC POPV  
II 2 F 600 V CC

POPV II 3 F 800 V CC POPV II  
3 F 1000 V CC POPV II 3 F  
1500 V CC

**R VERSIONE**

Opțiuni de execuție cu semnalizare la distanță (R) pentru identificarea stării protecției la supratensiune

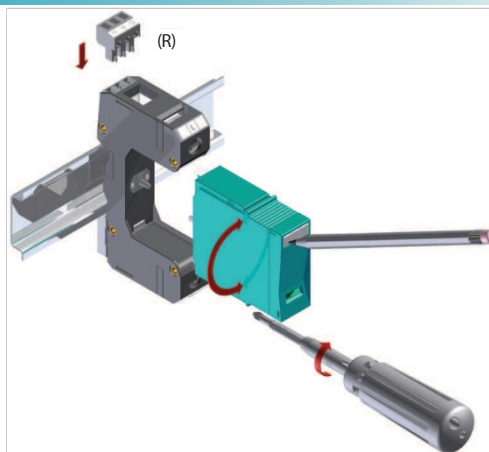


POPV II 3 F R 800 V CC  
POPV II 3 F R POPV 1000 V c.c.  
II 3 F R 1500 V c.c.

POPV II 2 F R 300 V CC  
POPV II 2 F R 600 V c.c.

## MONTAJ

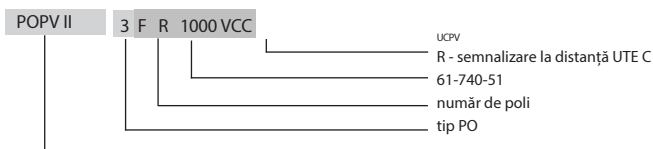
- Montare pe șină DIN
- Marcarea conductelor cu ajutorul sistemului de etichete interschimbabile Dekafix
- Possibilitatea de a roti inserția de protecție cu 180°



## PARAMETRI TEHNICI

TIP		POPV II 2 F 300 V CC	POPV II 2 F 600 V CC	POPV II 3 F 800 V CC	POPV II 3 F 1000 V CC	POPV II 3 F 1500 V CC
Număr de poli		2	2	3	3	3
Tensiune maximă de lucru	$U_{CPV}$	300 V c.c.	600 V c.c.	800 V c.c.	1000 V CC	1500 V CC
Nivelul de protecție la tensiune la	$U_p$					
	L+/L-	≤ 3,0 kV	≤ 4,2 kV	≤ 3,6 kV	≤ 4,2 kV	≤ 4,9 kV
	L+L-/PE	≤ 1,5 kV	≤ 2,65 kV	≤ 3,6 kV	≤ 4,2 kV	≤ 4,9 kV
Timp de răspuns $t_A$	L+/L-			< 25 ns		
	L+L-/PE			< 25 ns		
Curent de descărcare nominal (8/20)	$I_n$			15 kA		
Curent maxim de descărcare (8/20)	$I_{max}$			40 kA		30 kA
Rezistență la scurtcircuit	$I_{SCPVP}$			200 A		
Contact de comutare de semnalizare				M3/0,25 Nm, □ max. 0,2 ... 1,5 mm <sup>2</sup> , max. 250 V CA/1 A		
Indicarea funcționării TOZ (dispozitiv de decuplare termică)				verde (OK) / roșu (OUT)		
Min.....Cuplu de strângere max.				2 ... 3 Nm		
Secțiunea conductoarelor de racordare	- fir			4 ... 35 mm <sup>2</sup>		
	- cablu			4 ... 25 mm <sup>2</sup>		
Intervalul temperaturilor de funcționare				- 40 ... +70 °C		
Grad de protecție				IP 20		
Dimensiuni (mm) / Versiunea R (mm)		90 x 64 x 35 / 97 x 64 x 35		90 x 64 x 52,5 / 97 x 64 x 52,5		
Montare pe șină profilată DIN				35 x 7,5 mm		
Clasificare	UTE C 61-740-51			clasa II		

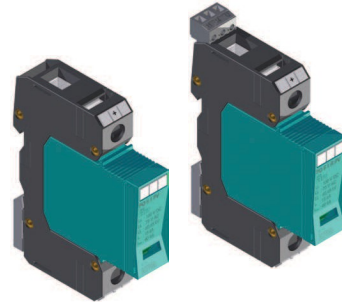
## SPECIFICAȚII PRODUS



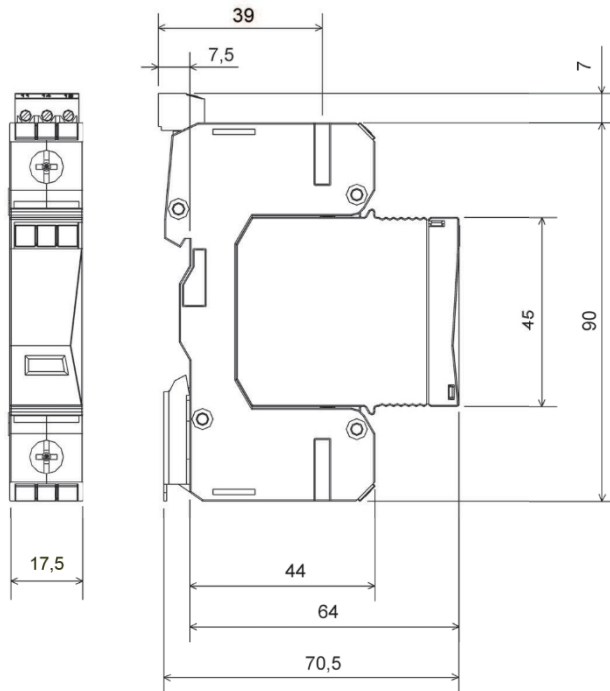
TIP	Nr. de comandă	TIP	Număr de comandă	TYP	Număr de comandă
POPV II 2 F 300 V CC	82.168	POPV II 3 F 800 V CC	82.166	POPV II 3 F 1500 V CC	82.172
POPV II 2 F R 300 V c.c.	82.169	POPV II 3 F R 800 V c.c.	82.167	POPV II 3 F R 1500 V CC	82.173
POPV II 2 F 600 V c.c.	82.125	POPV II 3 F 1000 V CC	82.107	POPV II 0 F 600 V c.c.	82.127
POPV II 2 F R 600 V c.c.	82.126	POPV II 3 F R 1000 V CC	82.108	POPV II 0 F 1000 V CC	82.109

## PO II 1 PV 100 V CC

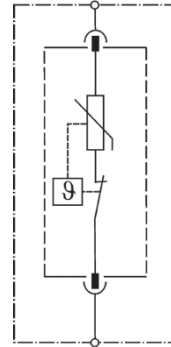
- Pentru protecția circuitelor de curent continuu cu tensiune de funcționare de până la 100 V DC
- Pentru protecția circuitelor de curent alternativ cu tensiune de funcționare de până la 75 V AC
- Module de protecție interschimbabile
- Module cu varistoare pentru protecție împotriva supratensiunii
- Semnalizare optică a defectelor
- Semnalizare la distanță a defecțiunilor (versiunea R)
- Inserții de protecție rotative la 180°



## DIMENSIUNI

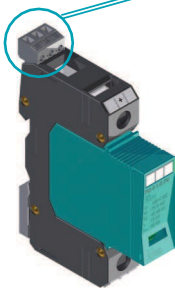


## SCHEMA DE CONECTARE



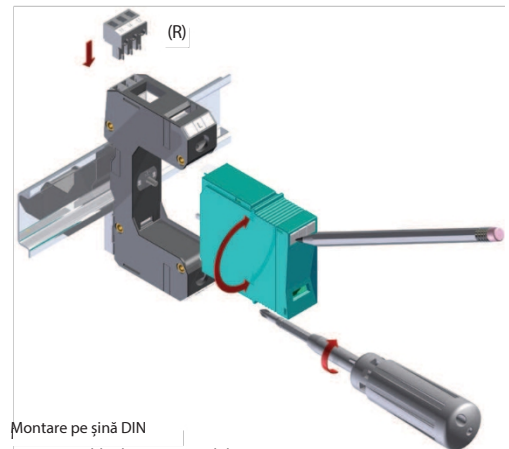
## VERSIUNEA R

Opțiune de execuție cu semnalizare la distanță (R)



PO II 1 RPV 100 V CC

## MONTAJ

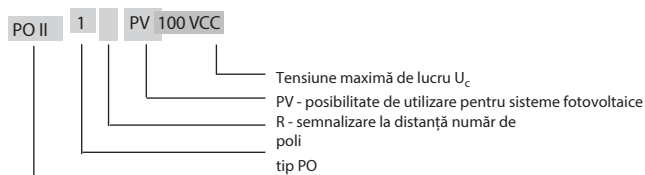


- Montare pe șină DIN
- Marcarea cablurilor cu sistemul de etichete interschimbabile Dekafix
- Posibilitatea de a roti inserția de protecție cu 180°

## PARAMETRI TEHNICI

TIP		PO II 1 PV 100 VCC
Număr de porturi		1
Tensiune maximă de lucru	$U_c$	75 V CA
Tensiune maximă de lucru	$U_c$	100 V c.c.
Curent maxim de descărcare (8/20)	$I_{max}$	40 kA
Curent nominal de descărcare (8/20)	$I_n$	15 kA
Nivelul de protecție al tensiunii	$U_p$	$\leq 0,45$ kV
Nivelul de protecție la tensiune la $I_n = 20$ kA	$U_p$	$\leq 0,5$ kV
Timp de răspuns	$t_A$	$< 25$ ns
Tensiunea circuitului în gol	$U_{oc}$	6 kV
Curentul de scurtcircuit estimat al sursei de alimentare	$I_p$	25 kA <sub>ef</sub>
Dispozitiv de protecție gL/gG		$\leq 125$ A
Contact de comutare de semnalizare		M3/0,25 Nm, <input type="checkbox"/> max. 1,5 mm <sup>2</sup> , max. 250 V CA/1 A
Indicarea funcționării TOZ (dispozitiv de decuplare termică)		verde (OK)/roșu (OUT)
Min.....max. cuplu de strângere		2 .. 3 Nm
Secțiunea conductoarelor de racordare	- fir - cablu	4 ... 35 mm <sup>2</sup> 4 ... 25 mm <sup>2</sup>
Intervalul de temperaturi de funcționare		-40 ... +70 °C
Grad de protecție		IP 20
Culoare	- Inserție  - suport	albastru turcoaz, RAL 5018  negru, RAL 9011
Dimensiuni (mm) / versiunea R (mm)		90 x 64 x 17,5 / 97 x 64 x 17,5
Montare pe șină profilată DIN		35 x 7,5 mm
Clasificare STN EN 61643-11 IEC 61643-1 VDE 0675-06		tip 2 T2 + tip 3 T3 clasa II + clasa III clasa C + clasa D

## SPECIFICAȚII PRODUS

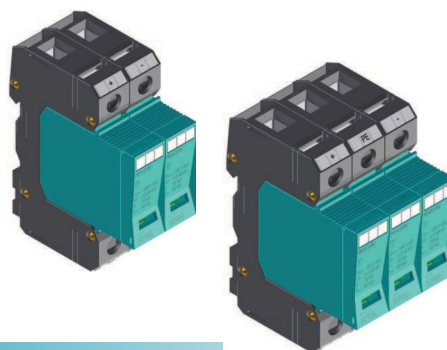
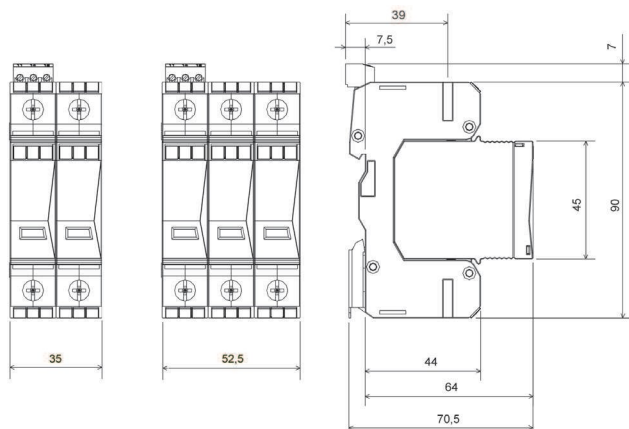


TIP	Nr. obiect
PO II 1 PV 100 V c.c. PO II 1	82.143
R PV 100 V c.c.	82.144
PO II 0 PV 100 V c.c.	82.145

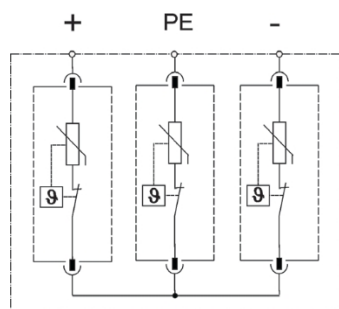
**PO II 2 PV 100 V c.c. PO  
II 3 PV 200 V c.c.**

PO II PV sunt dispozitive de protecție împotriva supratensiunii concepute pentru utilizarea în domeniul fotovoltaic, în sisteme izolate.

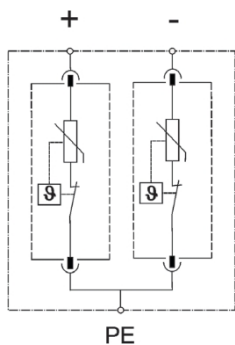
- Pentru protecția circuitelor de curent continuu cu tensiune de funcționare de până la 200 V DC
- Module de protecție interschimbabile
- Module cu varistoare pentru protecție la supratensiune
- Semnalizare optică a defectelor
- Semnalizare de la distanță a defecțiunilor (versiunea R)
- Inserții de protecție rotative la 180°


**DIMENSIUNI**


PO II 2 R PV 100V DC PO II 3 R PV 200V DC

**SCHEME DE CONECTARE**


PO II 3 PV 200 V CC



PO II 2 PV 100 V CC

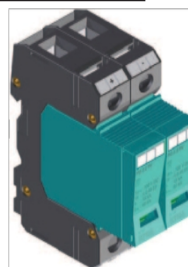
**VERSIUNE DE BAZĂ**

Stări de semnalizare

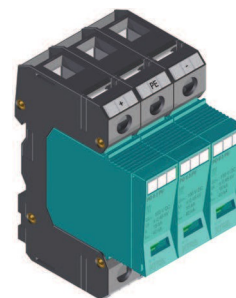


verde = OK

roșu = nefuncțional, înlocuire  
imediată necesară



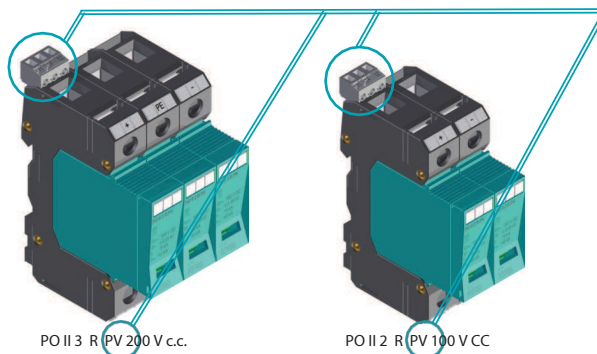
PO II 2 PV 100 V CC



PO II 3 PV 200 V CC

**R VERSIUNE**

Opțiune de execuție cu semnalizare la distanță (R) pentru  
identificarea stării protecției la supratensiune

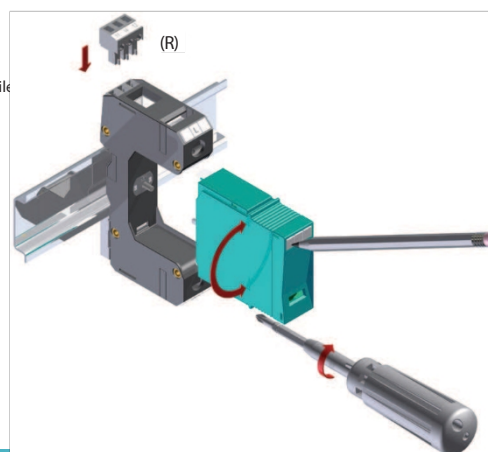


PO II 3 R PV 200 V c.c.

PO II 2 R PV 100 V CC

## MONTARE

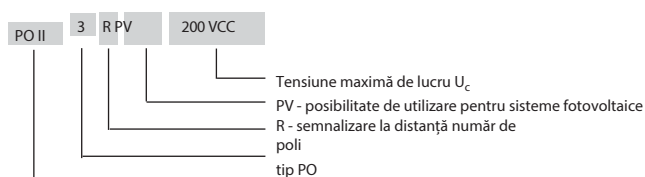
- Montare pe șină DIN
- Marcarea cablurilor de alimentare cu ajutorul sistemului de etichete interschimbabile
- Posibilitatea de rotire a inserției de protecție cu 180°



## PARAMETRI TEHNICI

TIP		PO II 2 PV 100 V CC	PO II 3 PV 200 V CC
Număr de porturi		2	3
Tensiune maximă de lucru	$U_{CPV}$	100 V c.c.	200 V c.c.
Nivel de protecție la tensiune	$U_p$		
	L+/L-	$\leq 0,9$ kV	$\leq 0,9$ kV
	L+L-/PE	$\leq 0,45$ kV	$\leq 0,9$ kV
Timp de răspuns $t_A$			
	L+/L-	< 25 ns	< 25 ns
	L+L-/PE	< 25 ns	< 25 ns
Curent de descărcare de tip Menov (8/20)	$I_n$	15 kA	15 kA
Curent maxim de descărcare (8/20)	$I_{max}$	40 kA	40 kA
Rezistență la scurtcircuit	$I_{SCPV}$	200 A	200 A
Contact de comutare de semnalizare		M3/0,25 Nm, $\square$ max. 0,2 ... 1,5 mm <sup>2</sup> , max. 250 V~/1 A	
Indicarea funcționării TOZ (dispozitiv de decuplare termică)		verde (OK) / roșu (OUT)	
Min.....Cuplu de strângere max.		2 ... 3 Nm	
Secțiunea conductoarelor de racordare	- fir	4 ... 35 mm <sup>2</sup>	
	- cablu	4 ... 25 mm <sup>2</sup>	
Intervalul temperaturilor de funcționare		- 40 ... +70 °C	
Grad de protecție		IP 20	
Dimensiuni (mm) / Versiunea R (mm)		90 x 64 x 52,5 / 97 x 64 x 52,5	90 x 64 x 35 / 97 x 64 x 35
Montare pe șină profilată DIN		35 x 7,5 mm	
Clasificare	UTE C 61-740-51	clasa II	

## SPECIFICAȚII PRODUS



TIP	Nr. obiect
PO II 2 PV 100 V c.c. PO II 2	82.150
R PV 100 V c.c. PO II 3 PV 200 V c.c.	82.151
PO II 3 R PV 200 V c.c.	82.152
	82.153