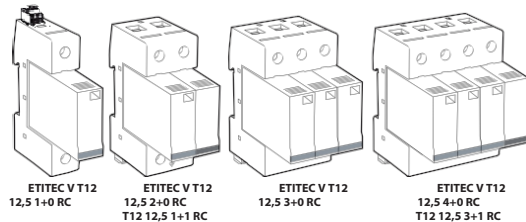




N171203

MONTAGEANLEITUNG – NAVODILA ZA UPORABO – INSTRUKCIJA
 OBSŁUGI – UPUTSTVO ZA UPOTREBU – ИНСТРУКЦИИ ПО МОНТАЖУ
 INSTALLATIONSANLEITUNG - INSTALATIONSANLEITUNG

Überspannungsableiter - Prenapetostni odvodnik
 Ograniczniki przepięć - Odvodnik prenapona
 Ограничитель перенапряжения
 Überspannungsableiter - Überspannungsableiter
 Обмежувач перенапруги - Überspannungsschutz
 Virštampių ribotuvas - Svodič přepětí -
 Tūlfesziūtslēgvežetō



ETITEC V T12 12,5 Serie

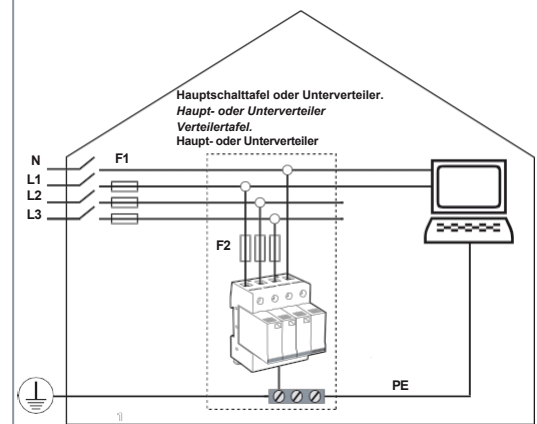
Technische Daten / Технические характеристики Technische Daten

max. 2000 m max. 6500 ft -40/+85 °C max. -40/+185 °F max. IP20 Nur für den Innenbereich. Für die Installation in Innenräumen. Nur für den Innenbereich. Feuchtigkeitsbereich / Zakres wilgotności 5 % bis 95 % Konformität mit IEC/EN 61643-11	Art.-Nr.			
	ETITEC V T12 280/12,5 1+0 (RC)	ETITEC V T12 280/12,5 2+0 (RC)	ETITEC V T12 280/12,5 3+0 (RC)	ETITEC V T12 280/12,5 4+0 (RC)
Anzahl der Pole / Anzahl der Pole	1	2	3	4
Wechselstromnetz / Tun cemu / Sieć AC				
230 VAC L+N	●	●		IT IT
400 VAC 3L		●		IT
230/400 VAC 3L+N				IT
Gleichstromnetz / Tun cemu / Sieć DC	≤ 250 VDC			
Eigenschaften / Характеристики / Charakterystyki				
I _{PE} *	< 1 mA / (= 0 mA bei der x+1-Version)			
ISCCR*	25 kA			
I _{max} *	50 kA			
I _{imp} *	12,5 kA			

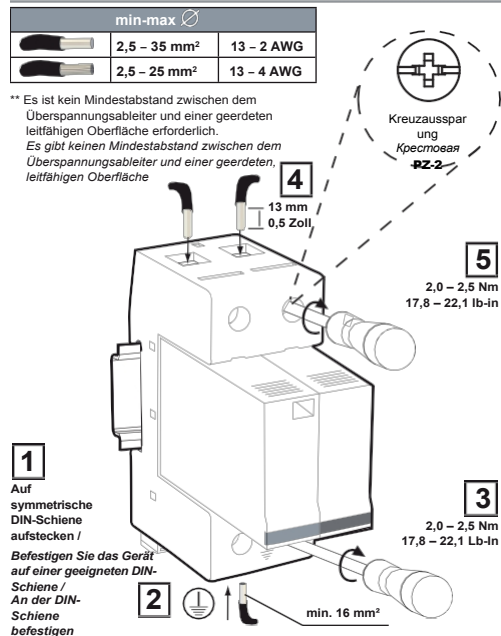
* Werte pro Pol / значение Звасанно на один полюс Werte für 1 Pol
 Fernsignaloption: RC / Версия с сУШНАЛЬМ ВОТНАТТОМ: RC-Version mit
 Signalkontakten: RC
 z. B. ETITEC V T12 280/12,5 1+0 RC

Mindestabstand zu jeder geerdeten leitfähigen Oberfläche = 0 **
 Minimaler Abstand des Begrenzers zu jeder geerdeten, leitfähigen
 Oberfläche = 0

Installation / Монтаж Installation



Installation / Монтаж Instalacja



Verkabelung / Подключение Anschlussplan

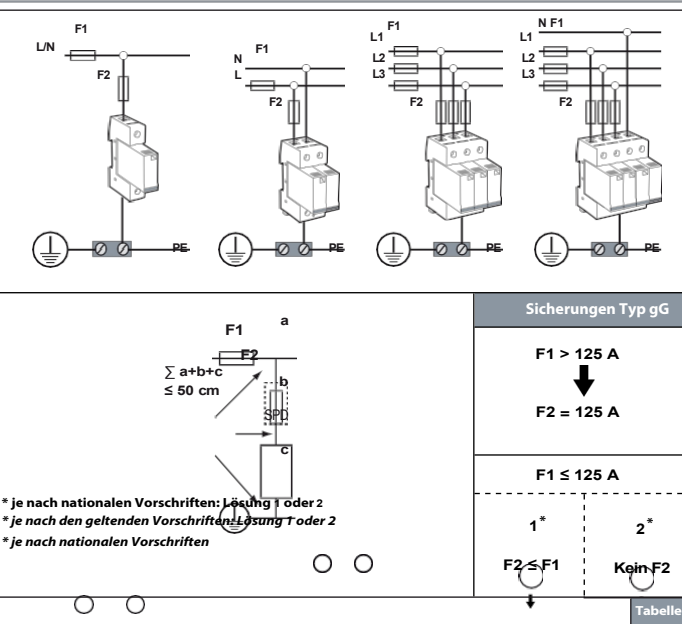


Table 1

Table 2

Wartung / Обслуживание Wartung

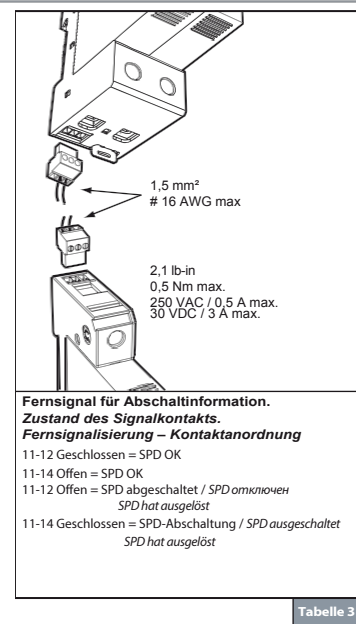
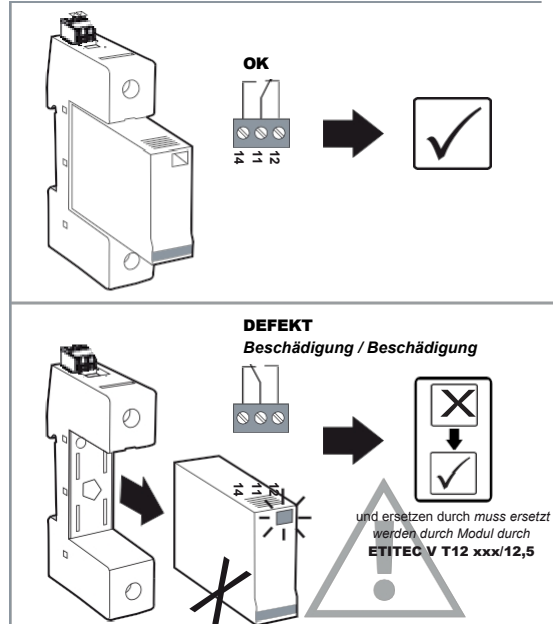


Table 3

Sicherungen Typ gG	
F1 > 125 A	F2 = 125 A
F1 ≤ 125 A	1* F2 ≤ F1 2* Kein F2

* je nach nationalen Vorschriften; Lösung 1 oder 2
 * je nach den geltenden Vorschriften; Lösung T oder 2
 * je nach nationalen Vorschriften

Fernsignal für Abschaltinformation.
 Zustand des Signalkontakts.
 Fernsignalisierung – Kontaktanordnung
 11-12 Geschlossen = SPD OK
 11-14 Offen = SPD OK
 11-12 Offen = SPD abgeschaltet / SPD отключен
 SPD hat ausgelöst
 11-14 Geschlossen = SPD-Abschaltung / SPD ausgeschaltet
 SPD hat ausgelöst



Obrezija 5, SI-1411 Izlake

SICHERHEITSHINWEISE
SICHERHEITSHINWEISE
МЕРЫ БЕЗОПАСНОСТИ
Sicherheitsanleitung



Dieses Dokument kann ohne Vorankündigung geändert werden.
Aktuelle Informationen auf der Website.

Änderungen am Dokument ohne Ankündigung möglich.
Aktuelle Informationen finden Sie auf unserer Webseite.

Änderungen am Dokument sind möglich. Aktuelle
Informationen finden Sie auf unserer Webseite.

Dieses Dokument kann ohne Vorankündigung
geändert werden.
Aktuelle Informationen finden Sie auf der Website www.etigroup.eu/products-services

<http://www.etigroup.eu/products-services>



! MONTAGEANLEITUNG EN

- Die Installation darf nur von einer für Elektroarbeiten qualifizierten Fachkraft durchgeführt werden.
- Die nationalen Vorschriften für elektrische Installationen müssen befolgt werden.
- Das Gerät darf nur als Überspannungsschutz und gemäß den in diesem Dokument beschriebenen Bedingungen verwendet werden.
- Überspannungsschutzgeräte müssen entsprechend dem jeweiligen Wechselstromnetz ausgewählt werden (siehe Tabelle 1).
- Im Zweig des Überspannungsschutzes müssen spezielle Sicherungen installiert werden (siehe Tabelle 2, Spalte 1).
- Bei einer roten Anzeige muss der Überspannungsschutz ausgetauscht werden.

! MONTAGEANLEITUNG HRV/SRP/BOS

- Die Montage des Überspannungsableiters muss von einer für dieses Programm qualifizierten Person durchgeführt werden.
- Überspannungsableiter müssen gemäß den nationalen Normen installiert werden.
- Das Produkt darf nur als Überspannungsableiter gemäß den in diesem Dokument beschriebenen Bedingungen verwendet werden.
- Der Überspannungsableiter muss entsprechend den Eigenschaften des verwendeten Netzes ausgewählt werden.
- Er muss in Kombination mit einer geeigneten Vorsicherung verwendet werden.
- Bei einer roten Anzeige muss der Überspannungsableiter ausgetauscht werden.

! MONTAGEANLEITUNG SK

- Die Montage von Überspannungsschutzschaltern darf nur von einer qualifizierten Person gemäß den geltenden nationalen Vorschriften durchgeführt werden.
- Der Überspannungsableiter sollte nur gemäß den in diesem Dokument beschriebenen Anforderungen verwendet werden.
- Überspannungsschutzgeräte müssen entsprechend den Eigenschaften des verwendeten Wechselstromnetzes ausgewählt werden (siehe Tabelle 1).
- Spezielle Sicherungen sollten gemäß den in Tabelle 2, Spalte 1 aufgeführten Regeln ausgewählt und in den Stromkreisen installiert werden.
- Bei einer roten Anzeige muss der Ableiter ausgetauscht werden.

! GEBRAUCHSANWEISUNG SI

- Die Montage von Überspannungsableitern muss von einer dafür qualifizierten Person durchgeführt werden.
- Überspannungsableiter müssen gemäß den nationalen Normen und unter Beachtung der Schutzmaßnahmen eingebaut werden.
- Das Produkt darf nur als Überspannungsableiter unter den in diesem Dokument angegebenen Einsatzbedingungen verwendet werden.
- Der Überspannungsableiter muss entsprechend den Eigenschaften des verwendeten Wechselstromnetzes ausgewählt werden.
- Er muss in Kombination mit einer geeigneten Vorsicherung verwendet werden.
- Bei Aufleuchten der roten Kontrollleuchte muss der Ableiter ausgetauscht werden.

! MONTAGEANLEITUNG RU

- Die Montage und der Anschluss des Produkts dürfen nur von Elektrofachkräften durchgeführt werden.
- Die Anforderungen der örtlichen Normen und Standards sind zu beachten.
- Das Produkt darf nur zum Schutz vor Stoßspannungen gemäß dieser Anleitung
- Die Netzparameter müssen den Eigenschaften des Produkts entsprechen (siehe Tabelle 1).
- Der Einbau von Stromsicherungen mit entsprechender Nennleistung ist zwingend erforderlich (Tabelle 2, Spalte 1*).
- Wenn die Statusanzeige rot leuchtet, muss das Produkt ausgetauscht werden.

! ELEKTROINSTALTAZIONE UA

- Elektroinstallationsarbeiten dürfen nur von qualifiziertem Personal durchgeführt werden.
- Die Verwendung, Installation und Wartung der Geräte müssen stets den technischen Spezifikationen und den geltenden Normen entsprechen.
- Das Gerät ist zum Schutz vor Impulsüberspannungen bestimmt und muss gemäß den in diesem Dokument beschriebenen Bedingungen betrieben werden.
- Vergewissern Sie sich vor der Installation des Geräts, dass die Netzparameter den angegebenen technischen Daten des Geräts entsprechen.
- Der Überspannungsschutz muss durch eine Sicherung mit entsprechender Nennwert (siehe Tab. 2, Spalte 1).
- Das Erscheinen einer roten Anzeige im Kontrollfenster weist auf eine Beschädigung des Varistorelements hin und macht einen Austausch des Geräts erforderlich.

! BEDIENUNGSANLEITUNG PL

- Die Montage von Überspannungsschutzgeräten darf nur von einem qualifizierten Elektroinstallateur gemäß den geltenden nationalen Vorschriften durchgeführt werden.
- Der Überspannungsschutz darf nur gemäß den in dieser Anleitung beschriebenen Anforderungen verwendet werden.
- Der Überspannungsschutz sollte in einer Wechselstromanlage gemäß den in Tabelle 1 angegebenen Parametern installiert werden
- Die Sicherungen sollten gemäß den in Tabelle 2 angegebenen Regeln ausgewählt und in den Stromkreisen des Überspannungsableiters installiert werden.
- Wenn im Kontrollfenster die Farbe Rot erscheint, sollte das Modul durch ein neues ersetzt werden.

! INSTALLATIONSANLEITUNG DE

- Die Montage und der Anschluss des Geräts dürfen nur von einer Elektrofachkraft durchgeführt werden.
- Nationale Installationsvorschriften sind zu beachten.
- Das Gerät darf nur im Rahmen dieser Installationsanleitung und seiner technischen Daten verwendet werden.
- Die Ableiter sind entsprechend der Niederspannungs-Netzform auszuwählen (siehe Tabelle 1).
- Die Vorsicherungen sind gemäß Tabelle 2 auszuwählen und zu installieren (Spalte 1).
- Wenn die Anzeige im Sichtfenster auf ROT umgeschaltet ist, ist das Modul DEFECT und muss ausgetauscht werden.

! INSTALLATIONSANLEITUNG LV

- Die Installation darf nur von einem qualifizierten Elektriker durchgeführt werden.
- Die nationalen Vorschriften für elektrische Anlagen sind zu beachten.
- Das Produkt darf nur als Spannungsstabilisator und gemäß den in diesem Dokument beschriebenen Bedingungen verwendet werden.
- Spannungsstabilisatoren müssen entsprechend dem vorgesehenen Wechselstromnetz ausgewählt werden (siehe Tabelle 1).
- Die vorgesehenen Sicherungen müssen in die Schalttafel des Spannungsstabilisators eingebaut werden (siehe Spalte 1 in Tabelle 2).
- Wenn die rote Kontrollleuchte aufleuchtet, muss der Spannungsstabilisator ausgetauscht werden.