



MIDI-, MEGA- und ANL-Sicherungen sowie Sicherungshalter

MIDI-Sicherungen 32V

Bezeichnung	Ca. Spannungsabfall	Kaltwiderstand
MIDI 60A/32V	70 mV	0,9 mΩ
MIDI 80A/32V	60 mV	0,55 mΩ
MIDI 100A/32V	60 mV	0,45 mΩ
MIDI 125A/32V	60 mV	0,30 mΩ
MIDI 150A/32V	80 mV	0,30 mΩ
MIDI 200A/32V	80 mV	0,25 mΩ

MIDI-Sicherungen 58V

Bezeichnung	Ca. Spannungsabfall	Kaltwiderstand
MIDI 30A/58V	65 mV	2 mΩ
MIDI 40A/58V	65 mV	1,4 mΩ
MIDI 50A/58V	65 mV	1 mΩ
MIDI 60A/58V	70 mV	0,9 mΩ
MIDI 80A/58V	70 mV	0,42 mΩ
MIDI 100A/58V	70 mV	0,45 mΩ

MEGA-Sicherungen 32V

Bezeichnung	Ca. Spannungsabfall	Kaltwiderstand
MEGA 60A/32V	120 mV	1,5 mΩ
MEGA 80A/32V	90 mV	0,7 mΩ
MEGA 100A/32V	90 mV	0,6 mΩ
MEGA 125A/32V	90 mV	0,4 mΩ
MEGA 150A/32V	90 mV	0,38 mΩ
MEGA 175A/32V	90 mV	0,3 mΩ
MEGA 200A/32V	80 mV	0,25 mΩ
MEGA 225A/32V	80 mV	0,22 mΩ
MEGA 250A/32V	80 mV	0,2 mΩ

MEGA 300A/32V	80 mV	0,17 mΩ
MEGA 400A/32V	70 mV	0,13 mΩ
MEGA 500A/32V	70 mV	0,1 mΩ

MEGA-Sicherungen 58V

Bezeichnung	Ca. Spannungsabfall	Kaltwiderstand
MEGA 125A/58V	90 mV	0,4 mΩ
MEGA 200A/58V	80 mV	0,25 mΩ
MEGA 250A/58V	80 mV	0,2 mΩ
MEGA 300A/58V	80 mV	0,17 mΩ

MEGA-Sicherungen 80V

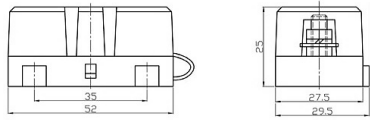
Bezeichnung	Ca. Spannungsabfall	Kaltwiderstand
MEGA 40A/80V	135 mV	1,459 mΩ
MEGA 60A/80V	135 mV	1,017 mΩ
MEGA 80A/80V	110 mV	0,716 mΩ
MEGA 100A/80V	110 mV	0,868 mΩ
MEGA 125A/80V	110 mV	0,653 mΩ
MEGA 150A/80V	110 mV	0,332 mΩ
MEGA 175A/80V	110 mV	0,282 mΩ
MEGA 200A/80V	110 mV	0,253 mΩ
MEGA 225A/80V	110 mV	0,235 mΩ
MEGA 250A/80V	110 mV	0,208 mΩ
MEGA 300A/80V	80 mV	0,171 mΩ
MEGA 400A/80V	80 mV	0,128 mΩ
MEGA 500A/80V	80 mV	0,106 mΩ

ANL-Sicherungen 80V

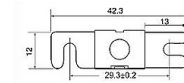
Bezeichnung	Ca. Spannungsabfall	Kaltwiderstand
ANL 300A/80V	125 mV	0,18 mΩ
ANL 400A/80V	125 mV	0,16 mΩ
ANL 500A/80V	100 mV	0,25 mΩ



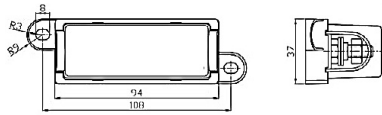
MIDI-, MEGA- und ANL-Sicherungen sowie Sicherungshalter



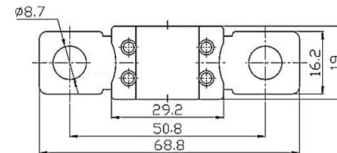
Halter für MIDI-Sicherung



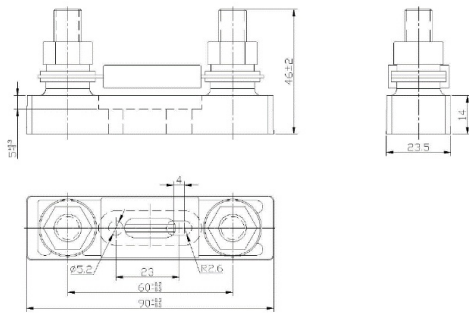
MIDI-Sicherung



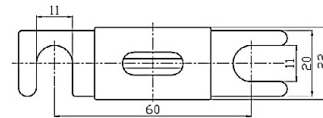
Halter für MEGA-Sicherung



MEGA-Sicherung



Halter für ANL-Sicherung



ANL-Sicherung