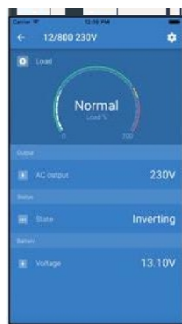




Inverter Smart
12/3000



Bluetooth integrat: complet configurabil cu o tabletă sau un smartphone

- Alarmă de tensiune scăzută a bateriei
- Niveluri de întrerupere și repornire la tensiune scăzută a bateriei
- Oprire dinamică: nivel de oprire dependent de sarcină
- Tensiune de ieșire: 210—245 V
- Frecvență: 50 Hz sau 60 Hz
- Mod ECO activat/dezactivat și nivel de detectare a modului ECO
- Relee de alarmă

Monitorizare:

- Tensiune de intrare și ieșire, sarcină și alarme

Port de comunicare VE.Direct

Portul VE.Direct poate fi conectat la un computer (este necesar un cablu de interfață VE.Direct-USB) pentru a configura și monitoriza aceiași parametri.

Fiabilitate dovedită

Topologia cu punte completă și transformator toroidal și-a dovedit fiabilitatea de-a lungul multor ani. Invertoarele sunt protejate împotriva scurtcircuitelor și a supraîncălzirii, fie că aceasta este cauzată de suprasarcină sau de temperatura ambiantă ridicată.

Putere mare la pornire

Necesară pentru pornirea sarcinilor, cum ar fi convertoarele de putere pentru lămpi LED, lămpi cu halogen sau scule electrice.

Modul ECO

În modul ECO, inverterul va trece în modul de așteptare atunci când sarcina scade sub o valoare prestabilită. Odată intrat în modul de așteptare, inverterul se va porni pentru o perioadă scurtă la fiecare 2,5 secunde (interval reglabil).

Dacă sarcina depășește nivelul prestabilit, inverterul va rămâne pornit.

Pornire/oprire de la distanță

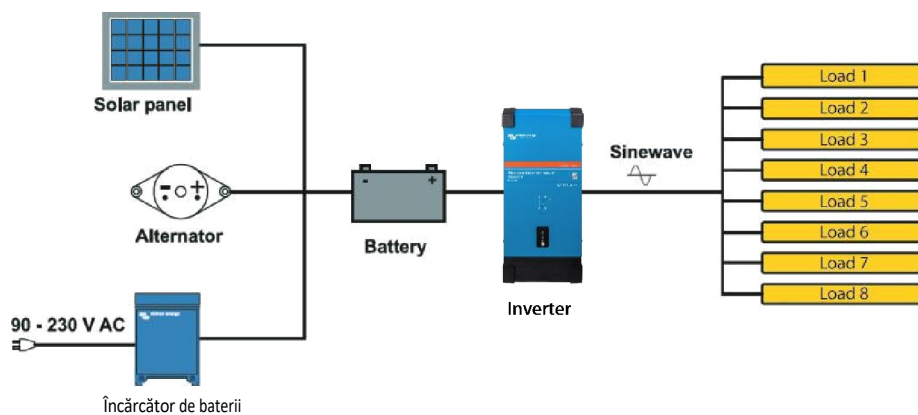
Un comutator de pornire/oprire de la distanță sau un contact de releu poate fi conectat la un conector cu doi poli. Alternativ, terminalul H (stânga) al conectorului cu doi poli poate fi comutat la polul pozitiv al bateriei, sau terminalul L (dreapta) al conectorului cu doi poli poate fi comutat la polul negativ al bateriei (sau la șasiul unui vehicul, de exemplu).

Diagnosticare LED

Vă rugăm să consultați manualul pentru o descriere.

Pentru a transfera sarcina către o altă sursă de curent alternativ: comutatorul automat de transfer

Pentru invertoarele noastre de putere redusă, recomandăm comutatorul nostru automat de transfer Filax. Filax are un timp de comutare foarte scurt (mai puțin de 20 de milisecunde), astfel încât computerele și alte echipamente electronice să continue să funcționeze fără întreruperi. Alternativ, utilizați un MultiPlus cu comutator de transfer încorporat.



Inverter Smart	12/1600 24/1600 48/1600	12/2000 24/2000 48/2000	12/3000 24/3000 48/3000	24/5000 48/5000
Parallel and 3-phase operation	No			
INVERTER				
Input voltage range	9.3 – 17 V 18.6 – 34 V 37.2 – 68 V			
Output	Output voltage: 230 VAC ±2 % 50 Hz or 60 Hz ± 0.1 % (1)			
Cont. output power at 25 °C (1)	1600 VA	2000 VA	3000 VA	5000 VA
Cont. output power at 25 °C	1300 W	1600 W	2400 W	4000 W
Cont. output power at 40 °C	1200 W	1450 W	2200 W	3700 W
Cont. output power at 65 °C	800 W	1000 W	1700 W	2800 W
Peak power	3000 W	4000 W	6000 W	10000 W
Dynamic (load dependent) DC low shut down (fully configurable)	Dynamic cut-off, see https://www.victronenergy.com/live/ve.direct:phoenix-inverters-dynamic-cutoff			
Max. efficiency 12/ 24 /48 V	92 / 94 / 94 %	92 / 94 / 94 %	93 / 94 / 95 %	95 / 96 %
Zero load power 12 / 24 / 48 V	8 / 9 / 11 W	8 / 9 / 11 W	12 / 13 / 15 W	18 / 20 W
Zero load power in ECO mode	0.6 / 1.3 / 2.1 W	0.6 / 1.3 / 2.1 W	1.5 / 1.9 / 2.8 W	2.2 / 3.2 W
GENERAL				
Programmable relay (2)	Yes			
Stop & start power ECO-mode	adjustable			
Protection (3)	a - g			
Bluetooth wireless communication	For remote monitoring and system integration			
VE.Direct communication port	For remote monitoring and system integration			
Remote on-off	Yes			
Common Characteristics	Operating temperature range: -40 to +65 °C (fan assisted cooling) Humidity (non-condensing): max 95 %			
ENCLOSURE				
Common Characteristics	Material & Colour: steel (blue RAL 5012; and black RAL 9017) Protection category: IP21			
Battery-connection	M8 bolts	M8 bolts	12 V/24 V: 2+2 M8 bolts 48 V: M8 bolts	24 V: 2+2 M8 bolts 48 V: M8 bolts
230 VAC-connection	Screw terminals			
Weight	12 kg	13 kg	19 kg	29 kg / 28 kg
Dimensions (h x w x d)	485 x 219 x 125 mm	485 x 219 x 125 mm	533 x 285 x 150 mm (12 V) 485 x 285 x 150 mm (24 V/48 V)	595 x 295 x 160 mm (24 V) 555 x 295 x 160 mm (48 V)
STANDARDS				
Safety	EN 60335-1			
Emission Immunity	EN 55014-1 / EN 55014-2/ EN-IEC 61000-6-1 / EN-IEC 61000-6-2 / EN-IEC 61000-6-3			
Automotive Directive	ECE R10-5			
1 linear load, crest factor 3:1 2) Programmable relay that can a.o. be set for general alarm, DC under voltage or genset start/stop function. AC ratings: 230 V / 4 A DC rating: 4 A / 35 VDC, 1 A / 60 VDC	3) Protection key: a) output short circuit b) overload c) battery voltage too high d) battery voltage too low e) temperature too high f) 230 VAC on inverter output g) input voltage ripple too high			



Inverter Control

This panel is intended for remote on/off control of all Inverters Smart units.



Ekran GX or Cerbo GX

Provides intuitive system control and monitoring and enables access to our free remote monitoring website: the VRM Online Portal.



BMV-712 Smart Battery Monitor

The BMV Battery Monitor features an advanced microprocessor control system combined with high resolution measuring systems for battery voltage and charge/discharge current. Besides this, the software includes complex calculation algorithms, like Peukert's formula, to exactly determine the state of charge of the battery. The BMV selectively displays battery voltage, current, consumed Ah or time to go. The monitor also stores a host of data regarding performance and use of the battery.



VE.Direct to USB interface

Connects to a USB port.



Bluetooth wireless communication

Connects to a smart phone (both iOS and Android).