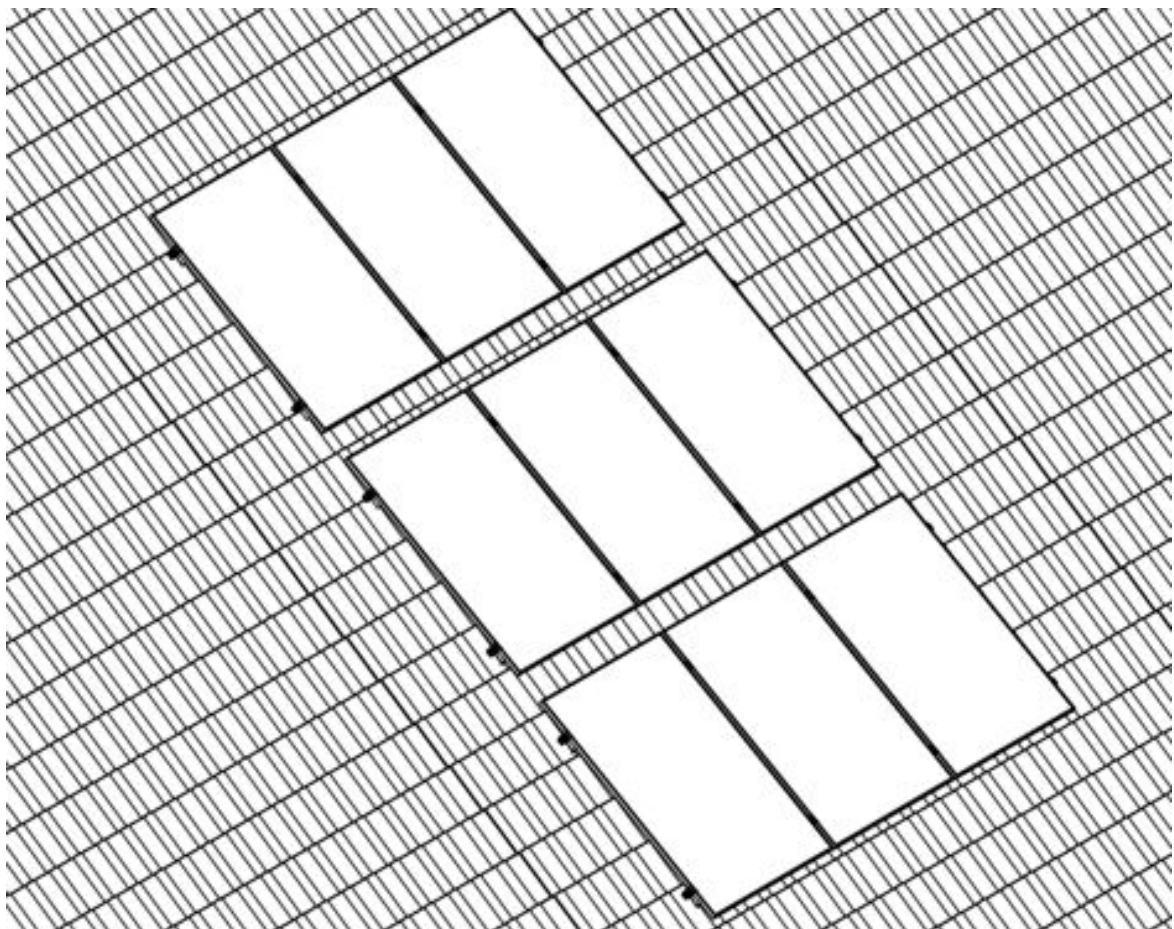


NÁVOD K MONTÁŽI KONSTRUKCE DLAŽDIC S DRŽÁKEM

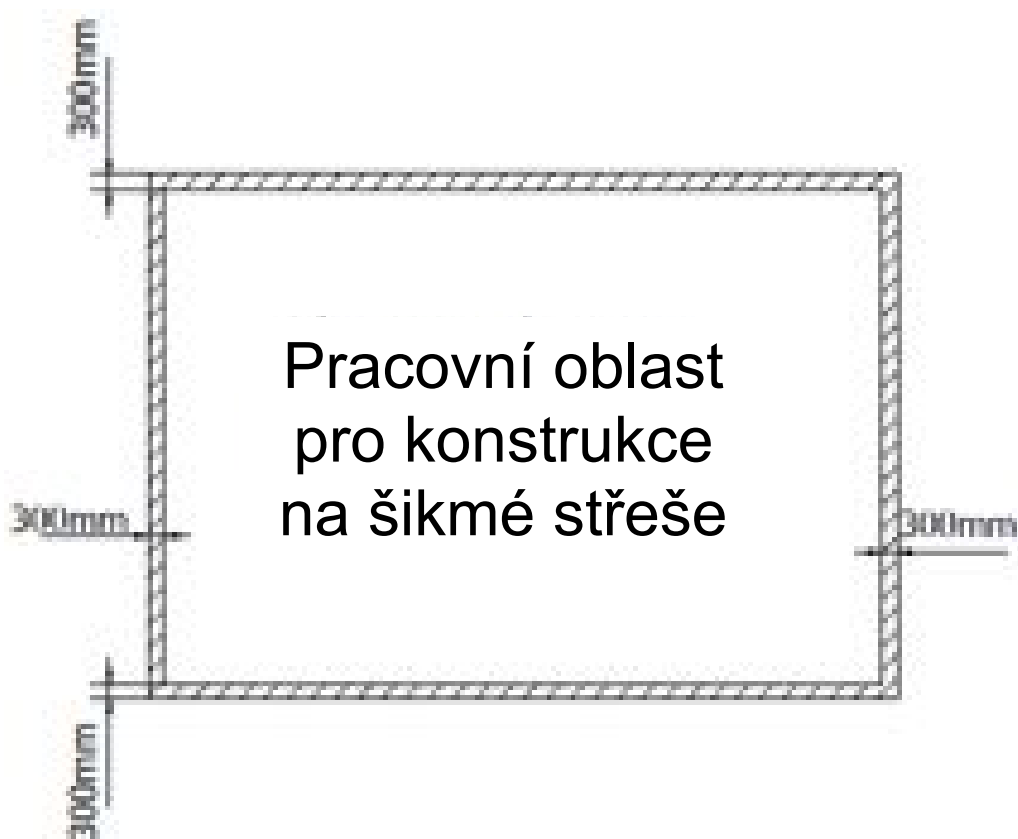


Níže popsaný montážní systém se používá k upevnění fotovoltaických modulů na šikmých střechách.

Při výrobě bylo vynaloženo veškeré úsilí, abyste obdrželi výrobek špičkové kvality, který se zároveň snadno instaluje. Tento návod je souborem pravidel pro správnou instalaci prvků montážní konstrukce, ale není návrhem ani jeho náhradou. Pracovník provádějící instalaci musí být pro tuto práci náležitě vyškolen a mít příslušnou kvalifikaci. Celkovou odpovědnost za správnou instalaci nese pracovník provádějící instalaci, který by měl zvolit správný typ konstrukce.

V případech, kdy vzniknou pochybnosti o pevnosti střešní konstrukce, je třeba konzultovat konstruktéra, který vypočítá pevnost střechy.

1. Uspořádání modulů by mělo být provedeno tak, aby se minimalizoval nebo vyloučil výskyt stínu na modulech. Je důležité mít na paměti, že i stín vrhaný stromy nebo budovami může omezit výnosy generované moduly. Při montáži systému v létě je třeba si uvědomit, že stín vrhaný stromy a sousedními budovami bude v zimě sahat mnohem dále. Důležité je také pamatovat na dodržení bezpečné zóny na střešním plášti - obr.

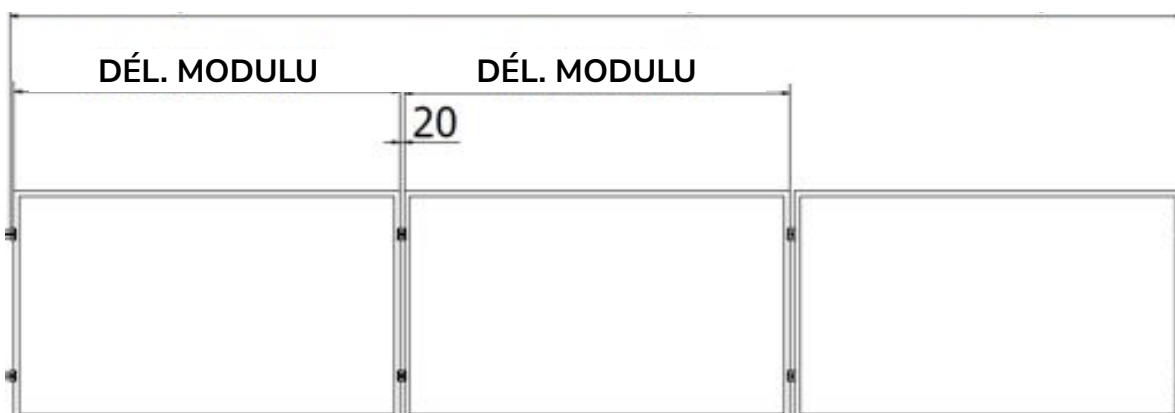


OBR. 1 Volný prostor pro konstrukce na střeše

2. Rozměr jedné řady modulů lze vypočítat podle toho, jak je modul sestaven pomocí vzorce:

a. Vzor pro řadu namontovanou na krátké straně:

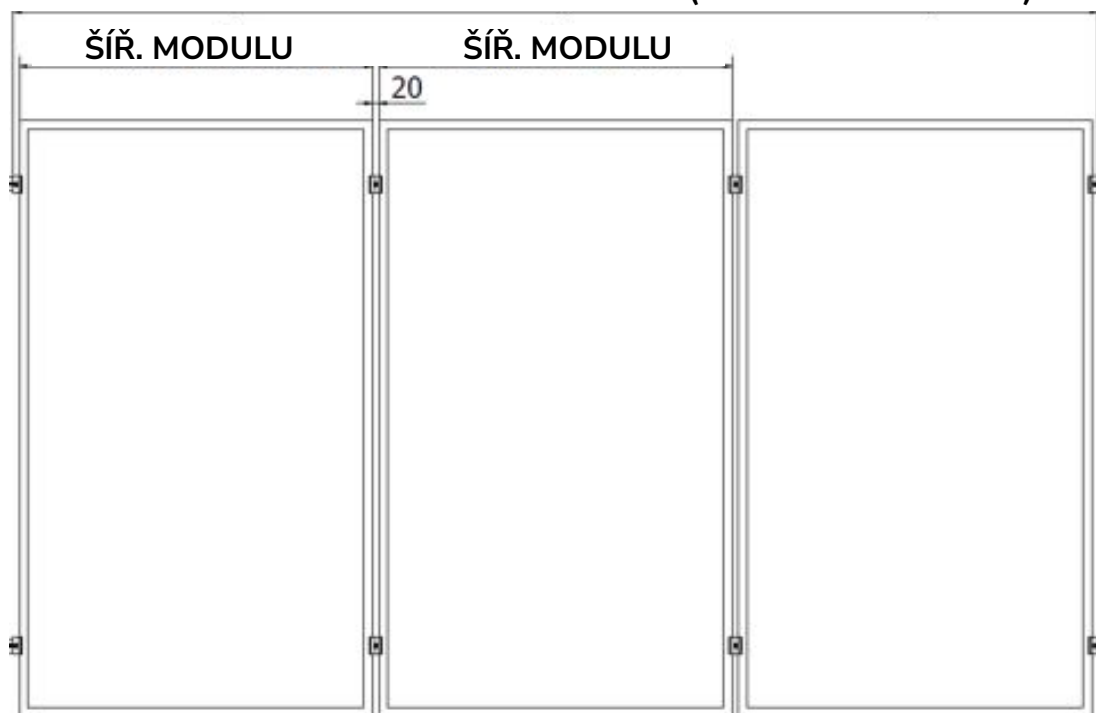
DÉLKA ŘADY = POČET MODULŮ NA ŘADU * (DÉL. MODULU + 20mm) + 60 mm



OBR. 2 Délka řady konstrukcí namontovaných na krátké straně

b. Vzor pro řadu namontovanou na delší straně:

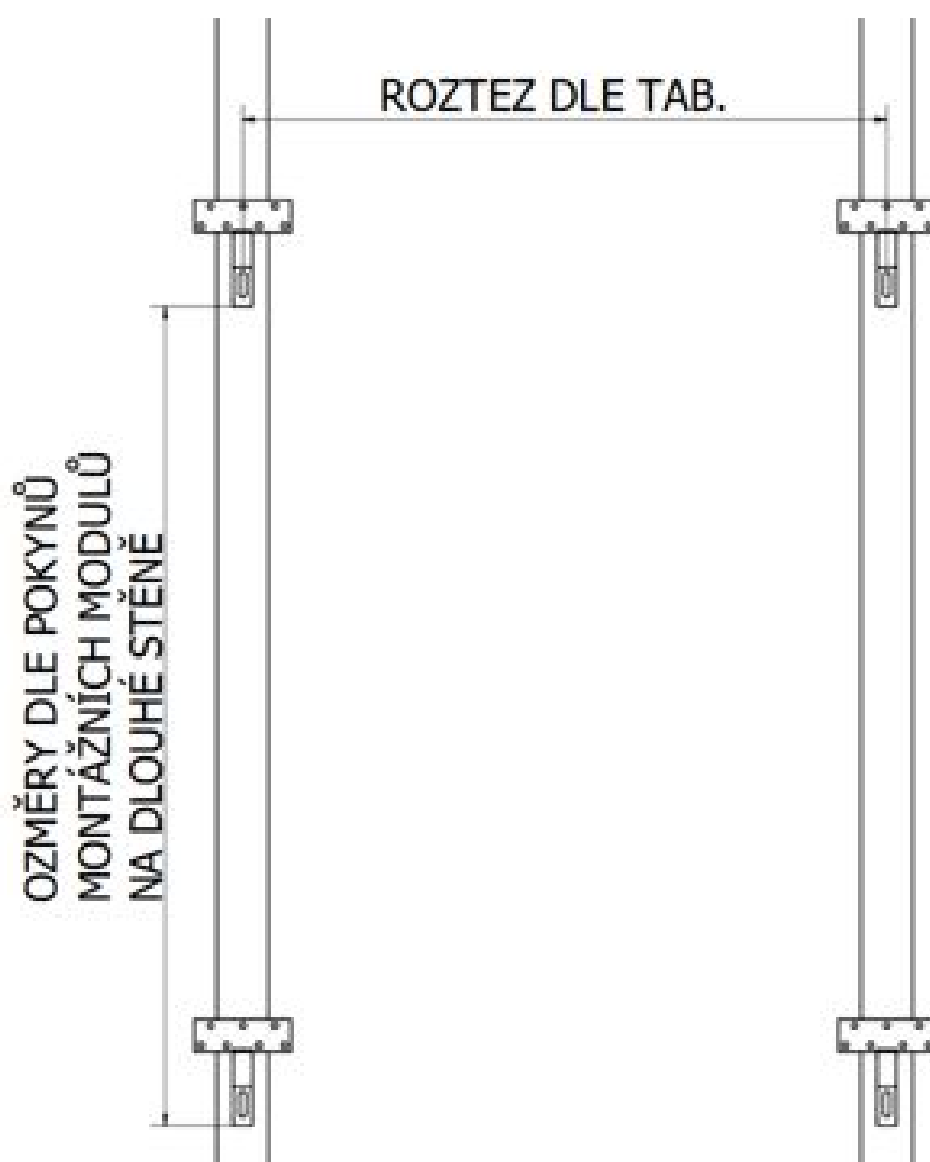
DÉLKA ŘADY = POČET MODULŮ NA ŘADU * (ŠÍŘ. MODULU+20mm)+60mm



OBR. 3 Délka řady konstrukcí namontovaných na delší straně

3. Vzdálenost mezi montážními body závisí na zvoleném montážním profilu a způsobu montáže modulu. Uvedené rozměry jsou maximální rozměry v Tabulce 1 a Tabulce 2.

a. Pro montáž na delší straně



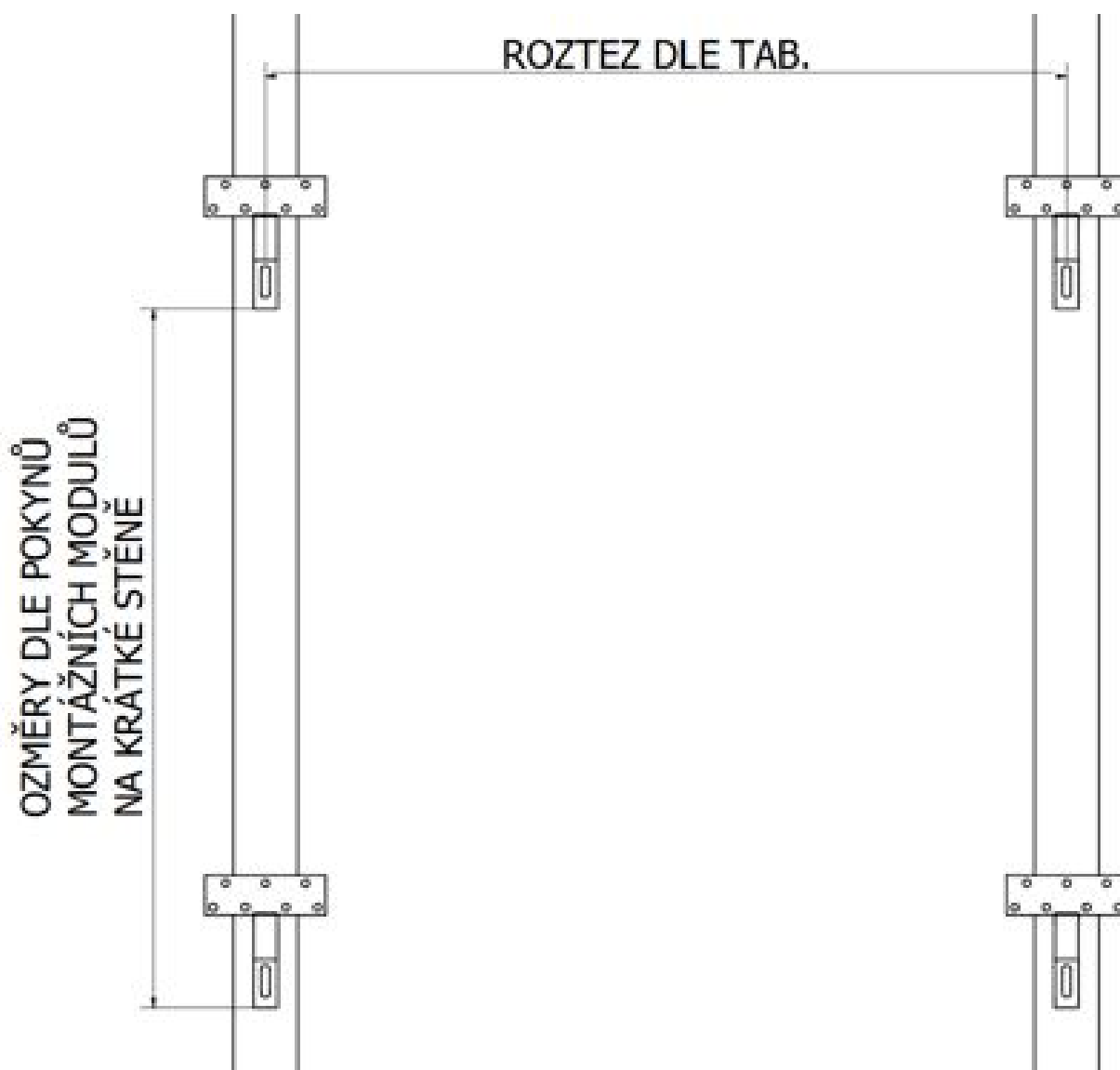
OBR. 4 Rozteč úchytů

Maximální rozteč rukojetí závisí na modulu.

Délka modulu	K-01	K-25K-25
1780 mm	1,2 [m]	1,2 [m]
2275 mm	1,1 [m]	1,1 [m]

Tabulka 1.

b. Pro montáž na krátké straně



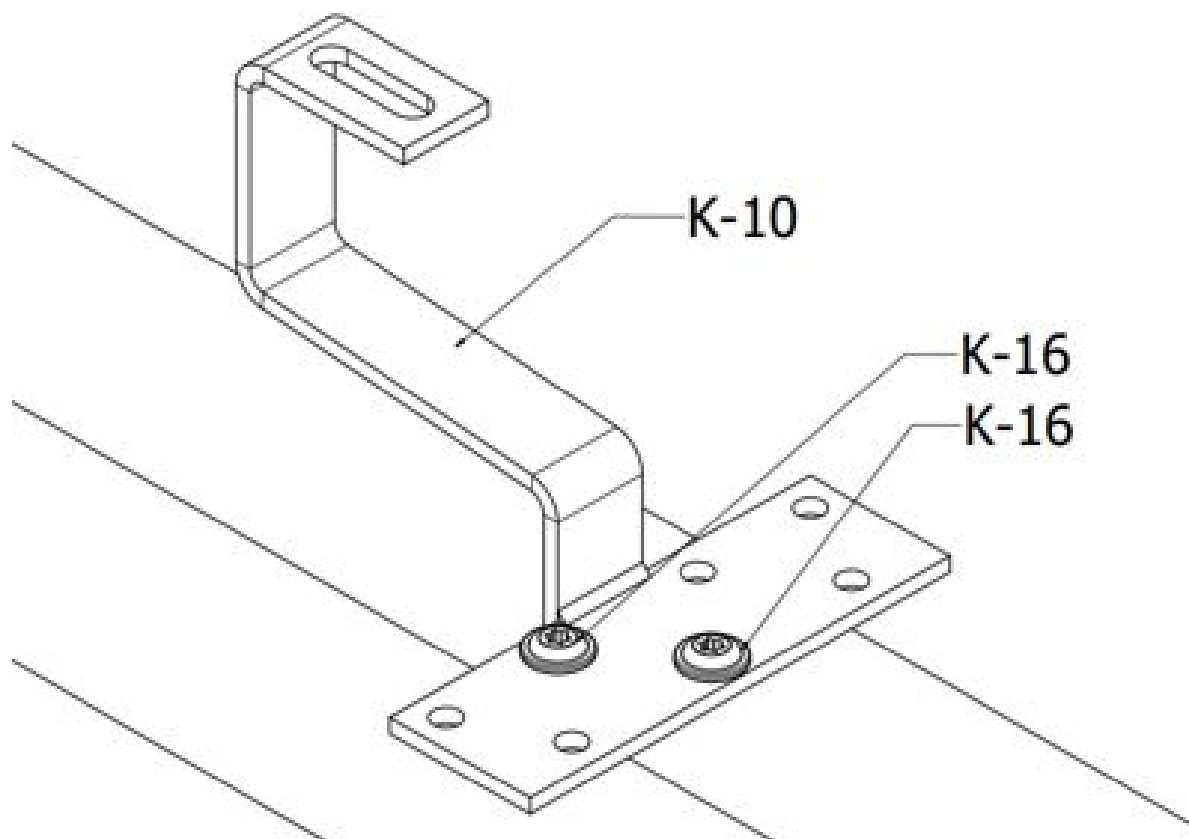
OBR. 5 Rozteč úchytů

Maximální rozteč rukojetí závisí na modulu.

Délka modulu	K-01	K-25K-25
1780 mm	1,2 [m]	1,2 [m]
2275 mm	1,1 [m]	1,1 [m]

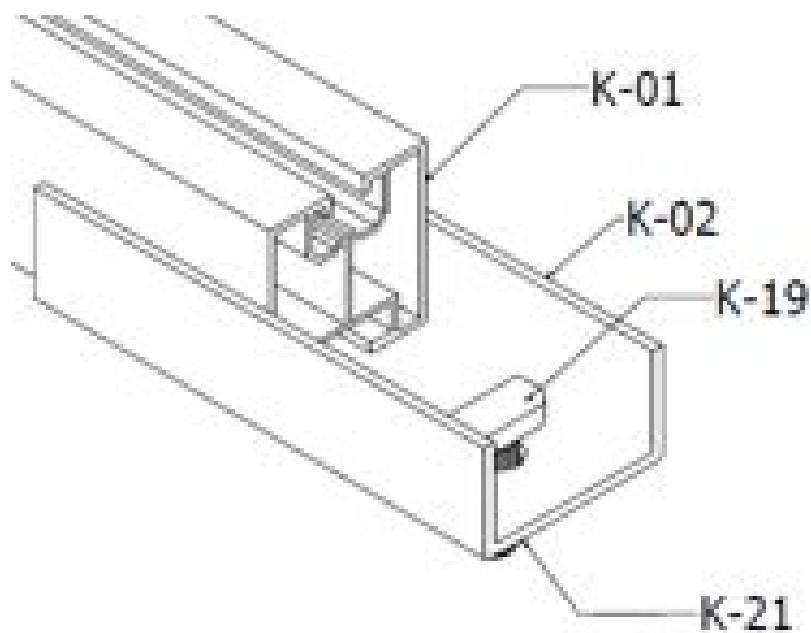
Tabulka 2.

4. Nejprve odstraňte vybrané dlaždice, čímž si zajistíte přístup ke krokví. Zámky dlaždic je pak třeba vhodným způsobem zabrousit, aby se o ně instalovaný hák neopíral. Umístěte montážní konzolu ke krokvi a připevněte ji nejméně dvěma šrouby K-16 odpovídající délky (bez předvrtání).

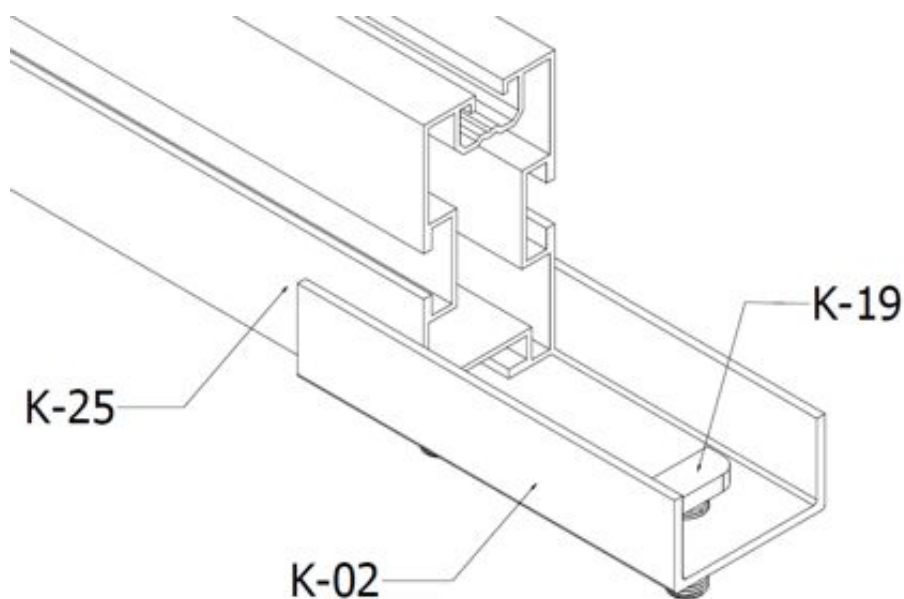


OBR. 6 Montáž úchytu K-10

5. Po instalaci držáků připravte montážní profily tak, že je spojíte na správnou délku pomocí konektorů K-02, které umístíte na konce dvou sousedních profilů. Konektor sešroubujte pomocí dvou "T-šroubů" K-19 obr.7 nebo obr.8. Profily lze řezat na požadovanou délku.
POZNÁMKA Minimální použitelná délka profilu v konstrukci je 500 mm.

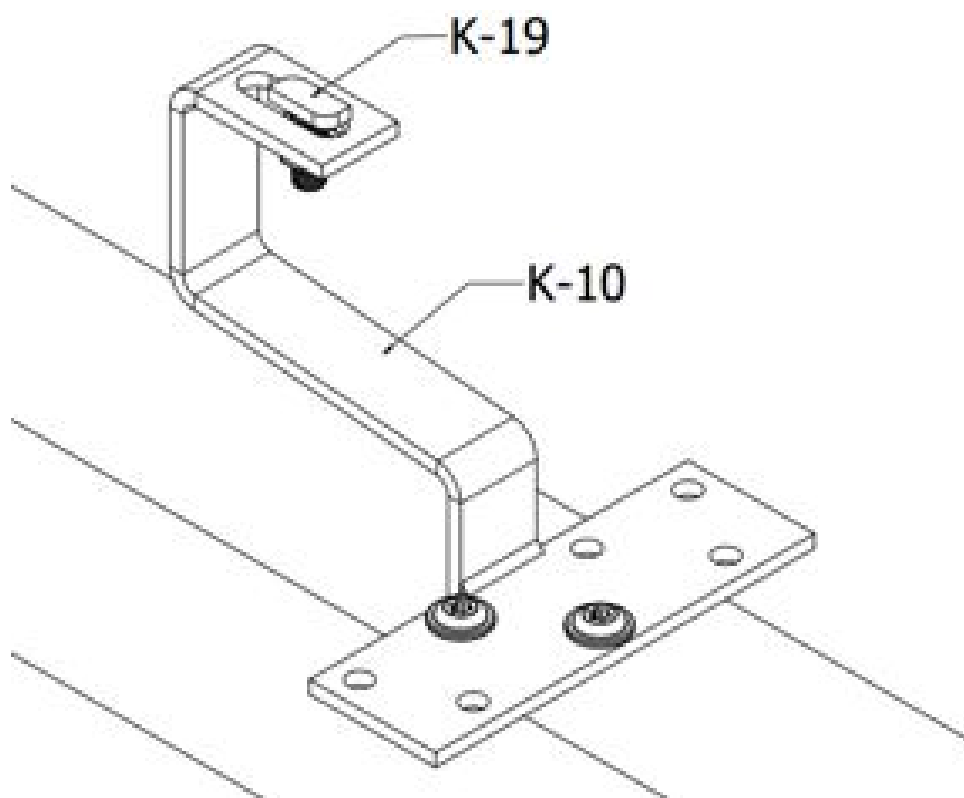


OBR. 7 Montáž konektoru K-02 s profilem K-01

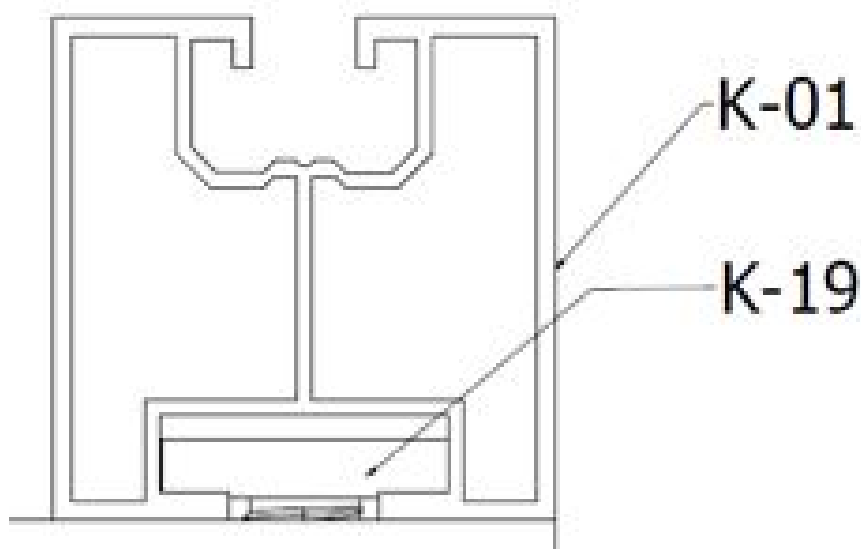


OBR. 8 Montáž konektoru K-02 s profilem K-25

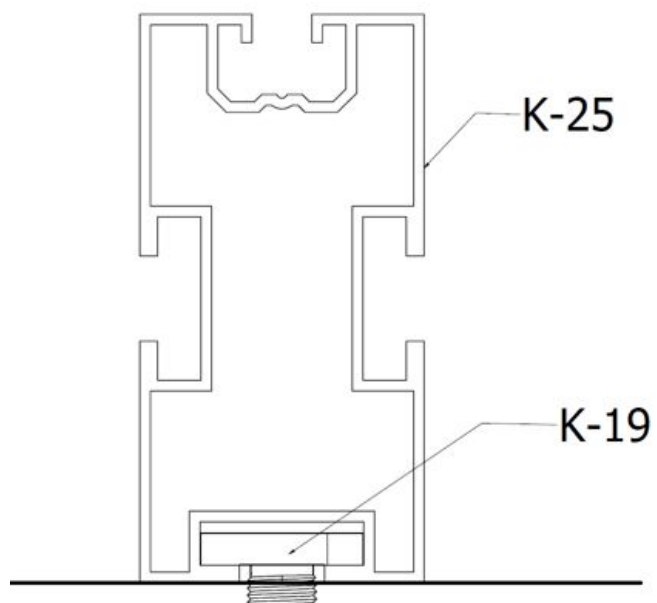
6. Připravené profily by měly být připevněny k instalovaným držákům pomocí "T-šroubů".
Hlavy šroubů musí být umístěny ve speciálně upraveném kanálu skrz otvory typu fazole v
montážní konzole.



OBR. 9 Montáž šroubů "T"

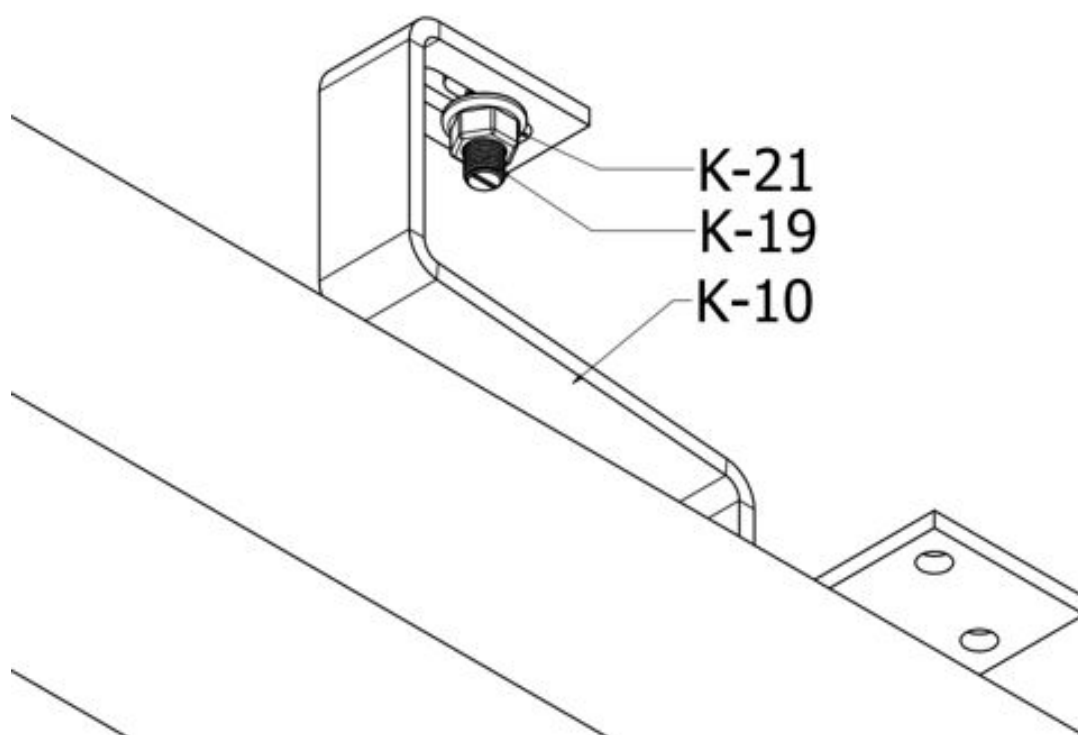


OBR. 10 Instalace profilů K-01



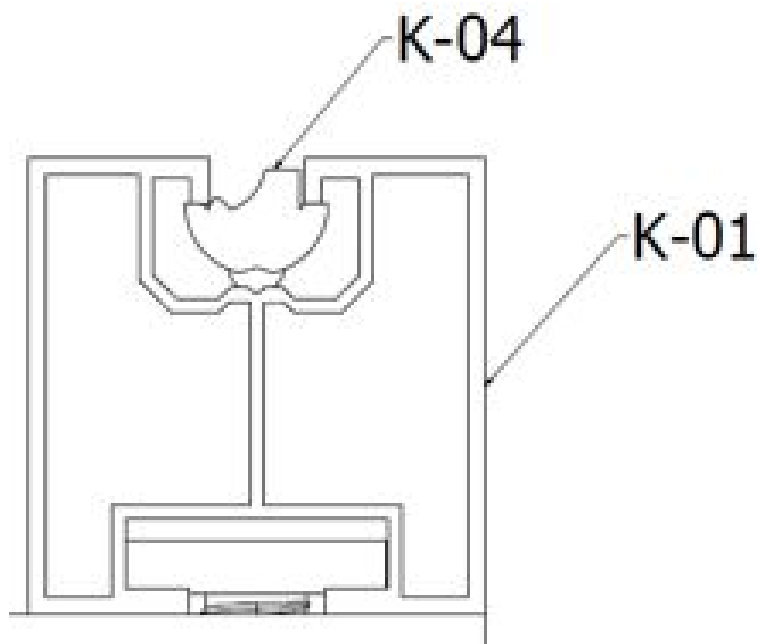
OBR. 11 Instalace profilů K-25

7. Na vyčnívající závity šroubů K-19 našroubujte matice K-21.

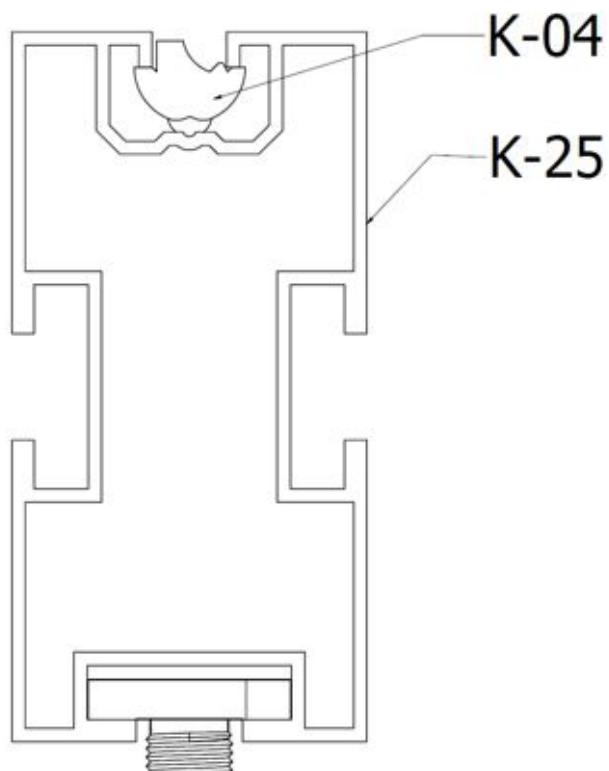


OBR. 12 Montáž šroubů "T"

8. Takto připravená konstrukce by měla být sešroubována momentem 30 Nm.
9. K takto připravené konstrukci lze nainstalovat vpusť K-04 ve speciálně připraveném kanálu. Lze jej nainstalovat na libovolné místo.

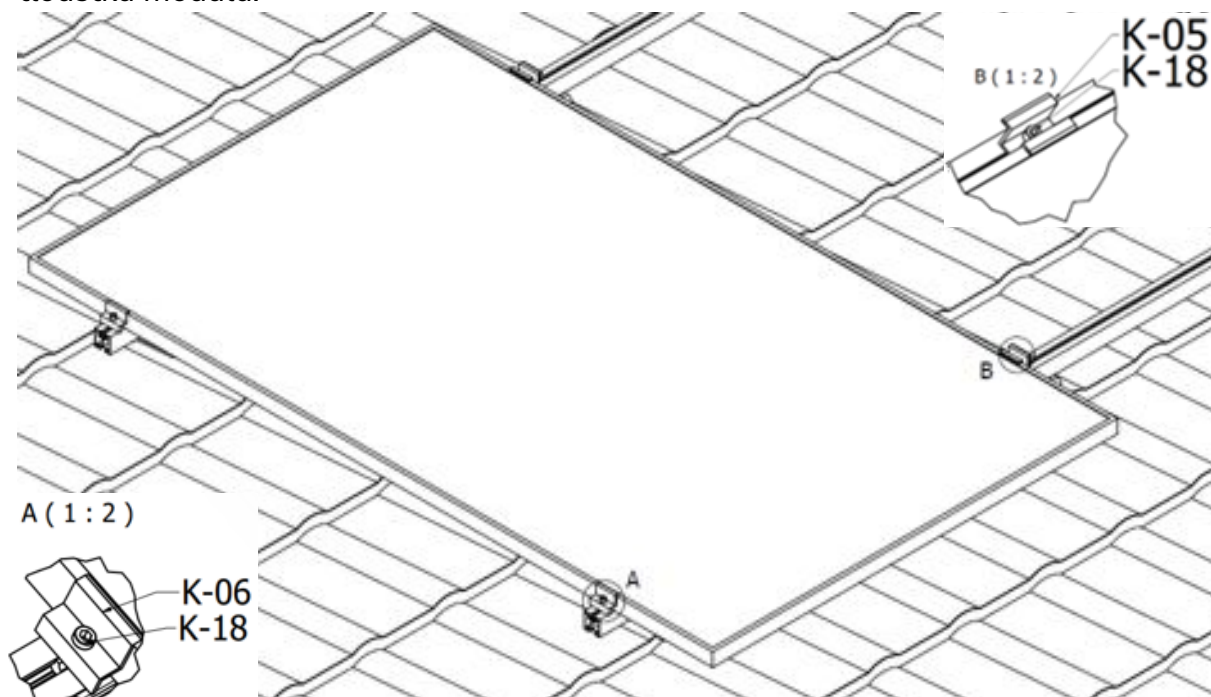


OBR. 13 Montáž vpusti K-04 na profily K-01



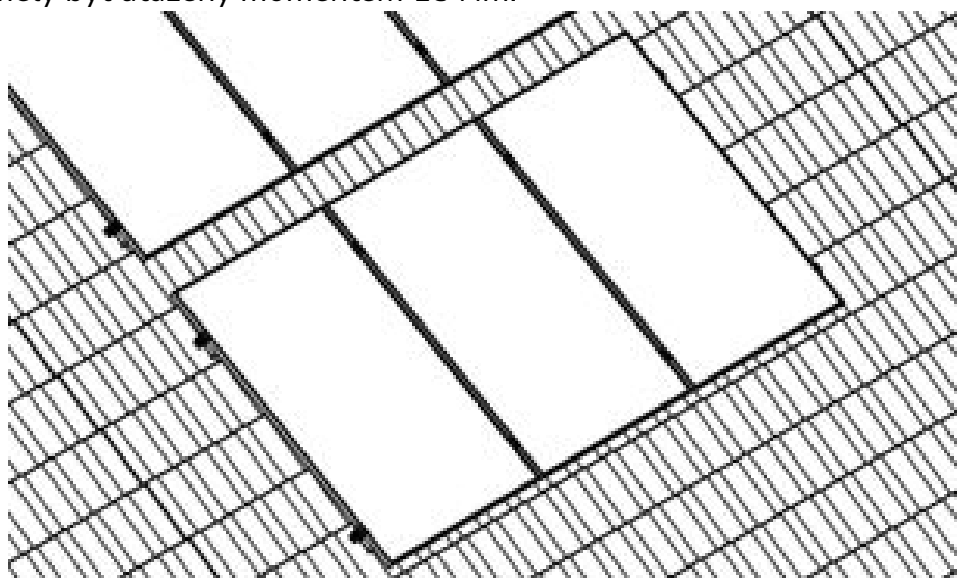
OBR. 14 Montáž vpusti K-04 na profily K-25

10. Poté vložte koncové svorky K-06 do prvního nosníku pomocí imbusových šroubů K-18. První z hran a poslední bude vždy koncové lepidlo, které stabilizuje hranu prvního a posledního modulu v řadě. Středové svorky současně stabilizují boční strany obou modulů. Správně zvolená koncová svorka bude mít výšku rovnou tloušťce modulu, imbusové šrouby budou o 10 mm kratší než tloušťka modulu, středová svorka je univerzální a hodí se pro jakoukoli tloušťku modulu.



OBR. 15 Montáž modulů a montáž svorek K-05 a K-06

11. Svorky by měly být utaženy momentem 18 Nm.



OBR. 16 Pohled na sestavenou konstrukci s moduly

Děkujeme vám za použití konstrukce KENO Sp. z o.o.

v.10.08.2023