

EcoFlow DELTA Pro 3 Smart Extra Battery

Thank you for choosing our product!

Cuprins

Despre acest manual

Prezentare generală

Aspect

Buton și indicatoare LED

Începeți

Suport pentru EcoFlow DELTA Pro 3

Încărcați Smart Extra Stocarea și

Întreținerea bateriei

Instrucțiuni de siguranță și conformități

Disclaimer

Instrucțiuni de siguranță

În caz de urgență Reciclare și

eliminare Conformitate cu

reglementările

Anexă

Ce este în cutie Specificații

tehnice



ÎNTREBĂRI FRECVENTE



Aplicația

EcoFlow

Polit

ica post-

vânzare



Comunitate

Despre acest manual

- Acest manual conține o introducere la acest produs, precum și detalii privind funcționarea, gestionarea și întreținerea acestuia. Vă rugăm să rețineți că acest manual poate fi actualizat fără notificare prealabilă.
- Disponibilitatea anumitor accesorii și caracteristici descrise în acest manual poate varia în funcție de țara sau regiunea dumneavoastră.
- Toate imaginile afișate în acest manual sunt doar în scop demonstrativ. Vă rugăm să consultați produsul real primit.
- Dacă citiți acest manual în format PDF, vă rugăm să rețineți că îl puteți accesa online la [EcoFlow Support](#) pentru o experiență mai bună și cele mai recente actualizări.

Prezentare generală

Bateria suplimentară EcoFlow DELTA Pro 3 Smart (denumită în continuare "bateria suplimentară", "bateria" sau "produsul") este o baterie LiFePO4 cu o capacitate de 40U6Wh. Acesta este conceput pentru a extinde capacitatea bateriei stației de alimentare portabile DELTA Pro 3 și pentru a oferi un suport de alimentare mai durabil.

Aspect



1	Butonul principal de alimentare
2	LED principal de alimentare
3	LED de stare
4	Port pentru baterie suplimentară*

* Portul pentru baterie suplimentară de pe baterie este un port proprietar EcoFlow.

Buton și indicatoare LED

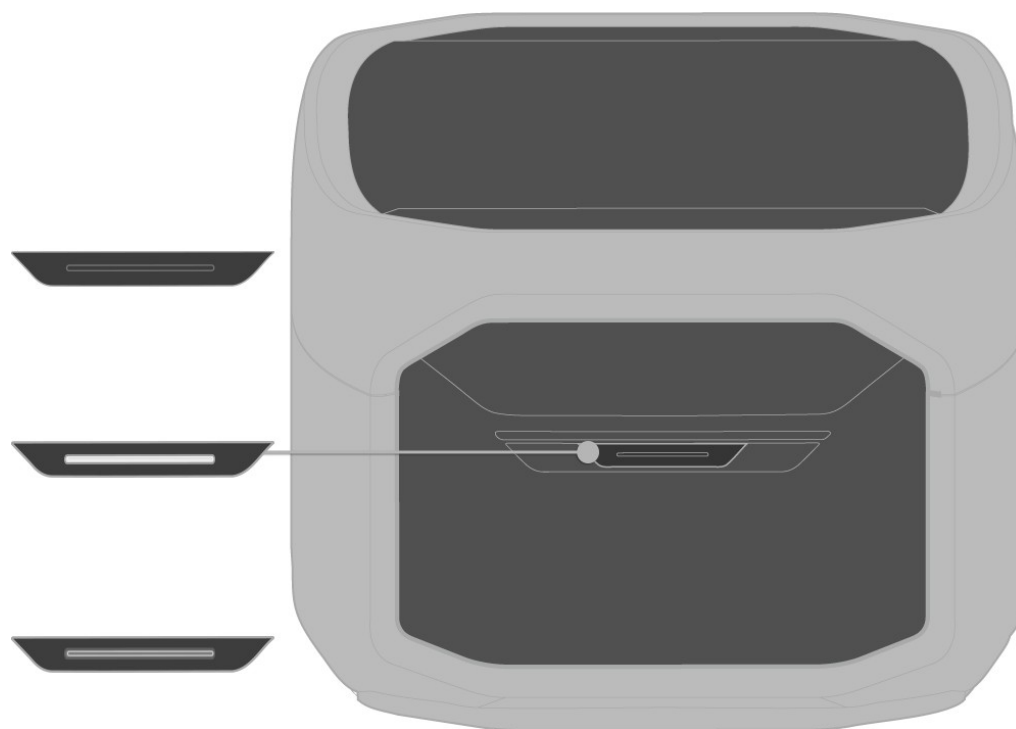
Butonul principal de alimentare

- Când este conectat la o stație de alimentare EcoFlow DELTA Pro 3
 - **Pornire:** Apăsați și țineți apăsat butonul principal de pornire timp de aproximativ 2 secunde

până când indicatorul LED se aprinde.

- **Oprire:** Apăsați și mențineți apăsat butonul principal de alimentare timp de aproximativ 2 secunde până când indicatorul LED se stinge.
- **Atunci când nu este conectat la o stație de alimentare EcoFlow DELTA Pro 3**
 - **Pornire:** Apăsați butonul principal de alimentare timp de 1 secundă până când indicatorul LED se aprinde.
 - **Oprire:** Apăsați butonul principal de alimentare timp de 1 secundă până când indicatorul LED se stinge.

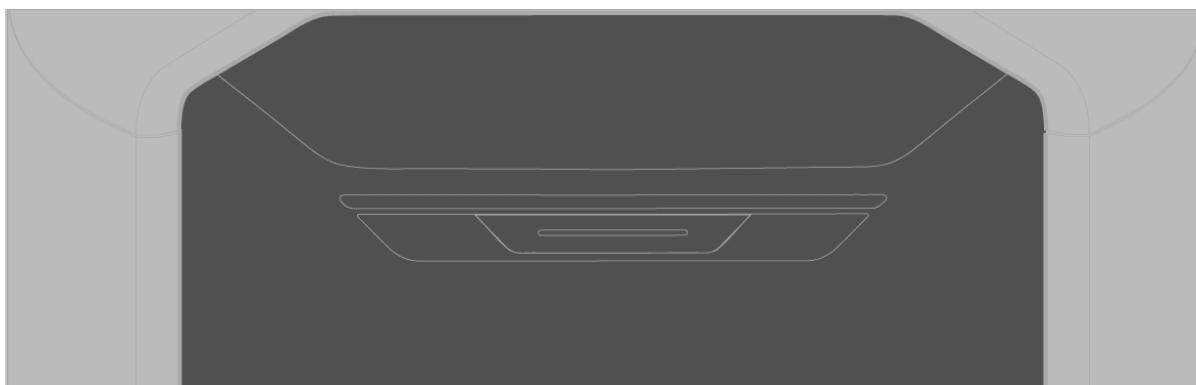
LED principal de alimentare



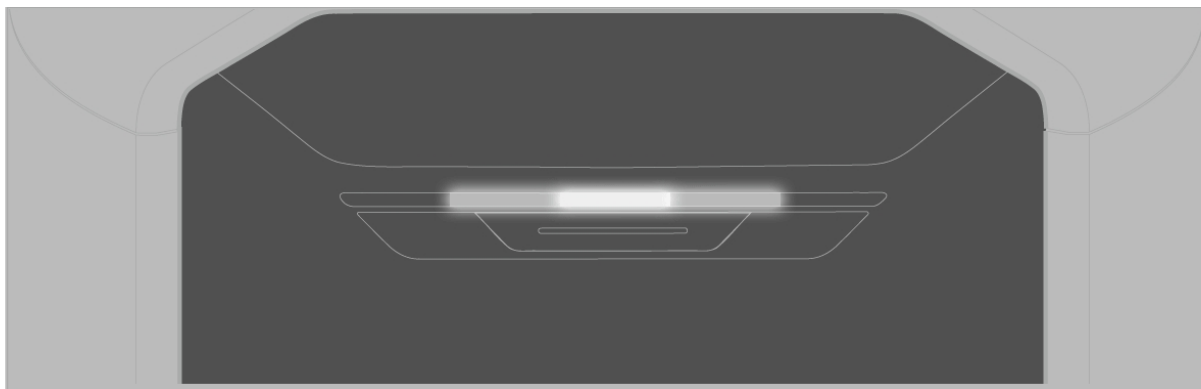
Statut	Descriere
Oprit	Bateria este oprită.
Respirație albă	Bateria este pornită și funcționează normal.
Alb intermitent	Bateria efectuează o actualizare a firmware-ului.

LED de stare

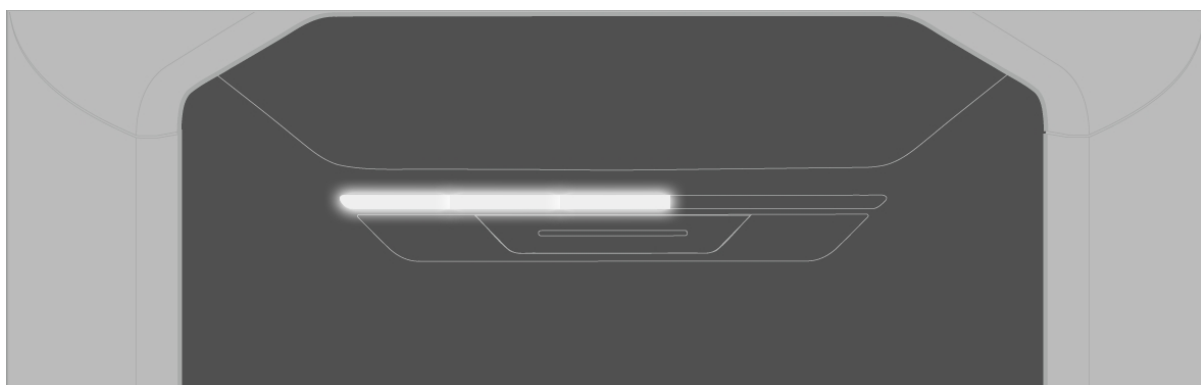
LED-ul de stare afișează un model de funcționare spre exterior atunci când bateria suplimentară este pornită.



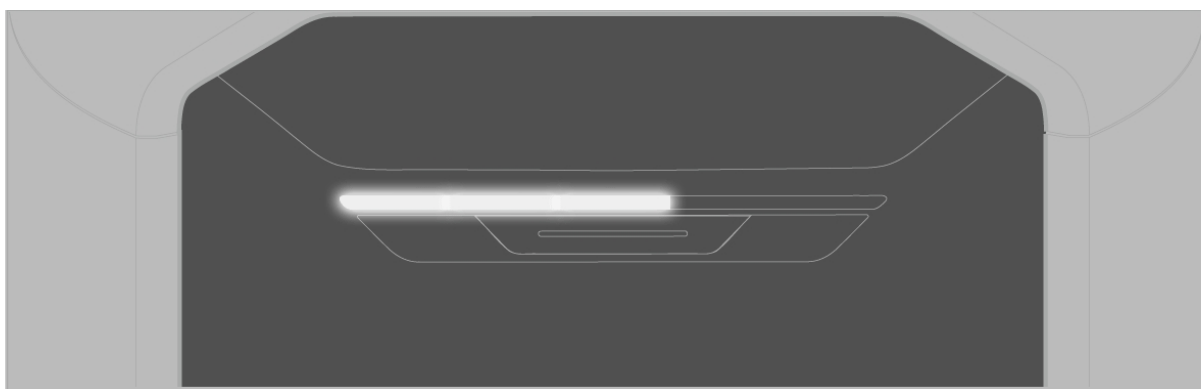
LED-ul de stare afișează un model care rulează în interior atunci când bateria suplimentară se oprește.



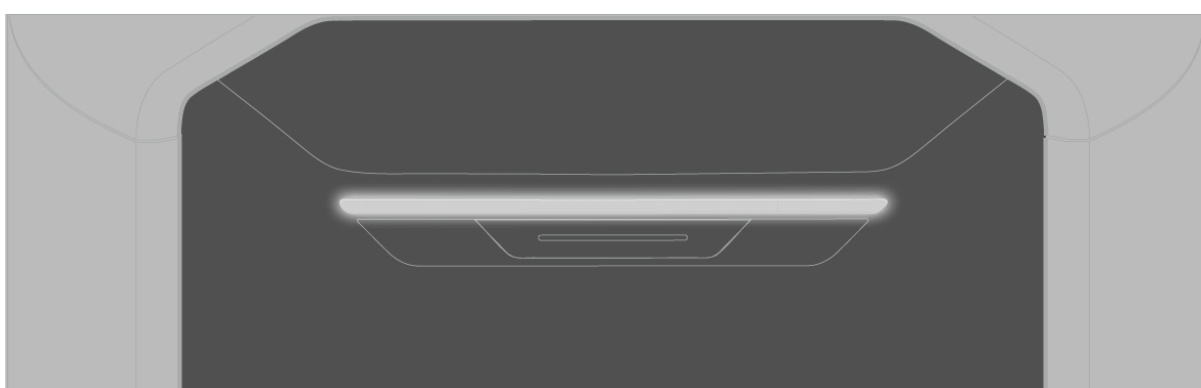
Atunci când lumina LED de stare este solidă, numărul de LED-uri aprinse indică nivelul curent al bateriei.



Atunci când o parte a LED-ului de stare clipește, aceasta indică faptul că bateria se încarcă.



Atunci când întregul LED de stare clipește, aceasta indică faptul că a apărut o eroare.



Începeți

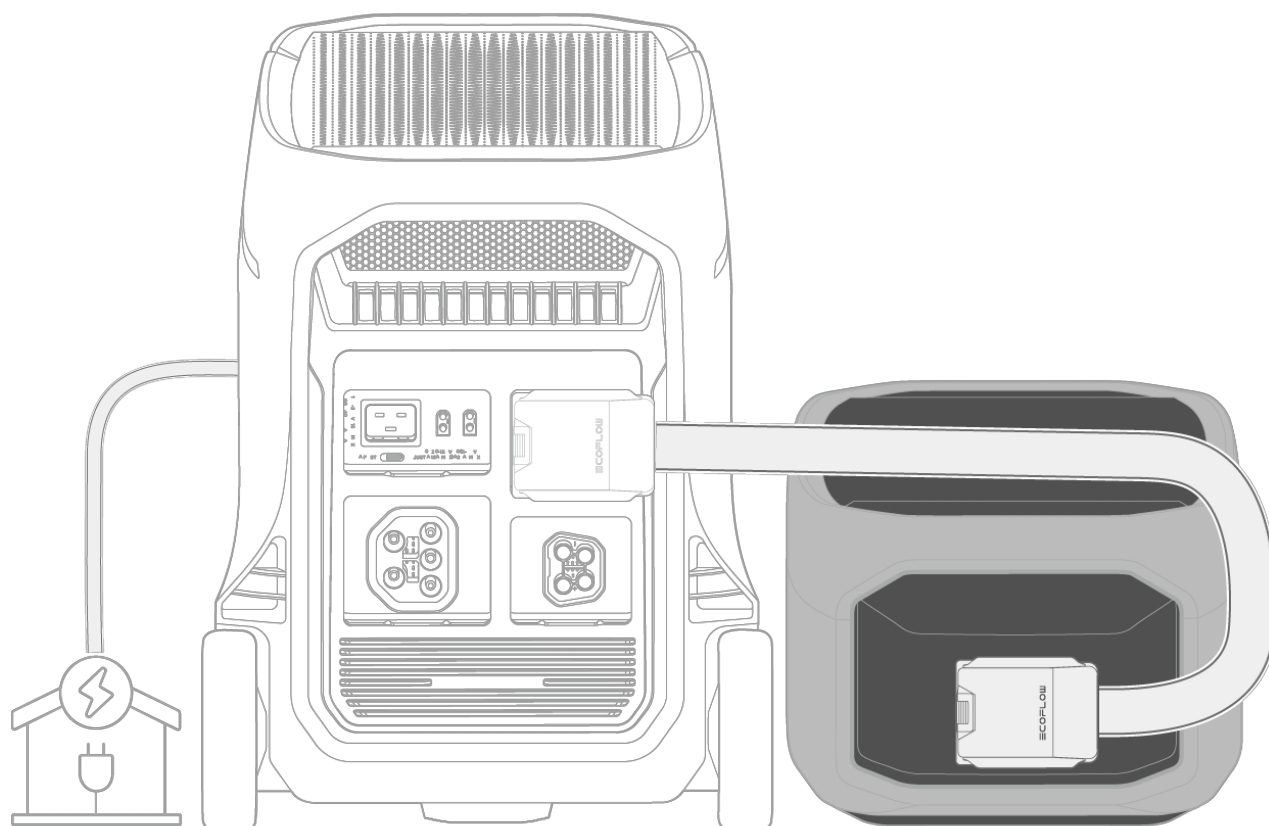
Suport pentru EcoFlow DELTA Pro 3

Bateria suplimentară poate extinde capacitatea bateriei centralei electrice prin stocarea unei cantități mai mari de energie. De asemenea, funcționează ca o sursă de energie de rezervă pentru sarcini atunci când bateria centralei electrice este descărcată.

Pentru a conecta bateria suplimentară

1. Conectați bateria suplimentară la portul Baterie suplimentară al stației de alimentare.
2. Bateria suplimentară este considerată instalată cu succes odată ce pictograma baterie

este afișat pe ecranul .



Aviz:

Stația de alimentare EcoFlow DELTA Pro 3 permite conectarea a până la 2 baterii suplimentare **i** . Nu stivuiți bateriile pe stația de alimentare. Dacă stivuirea este

Dacă este necesar, așezați stația de alimentare și bateriile cu marginile lor lungi pe perete pentru a preveni căderea accidentală.

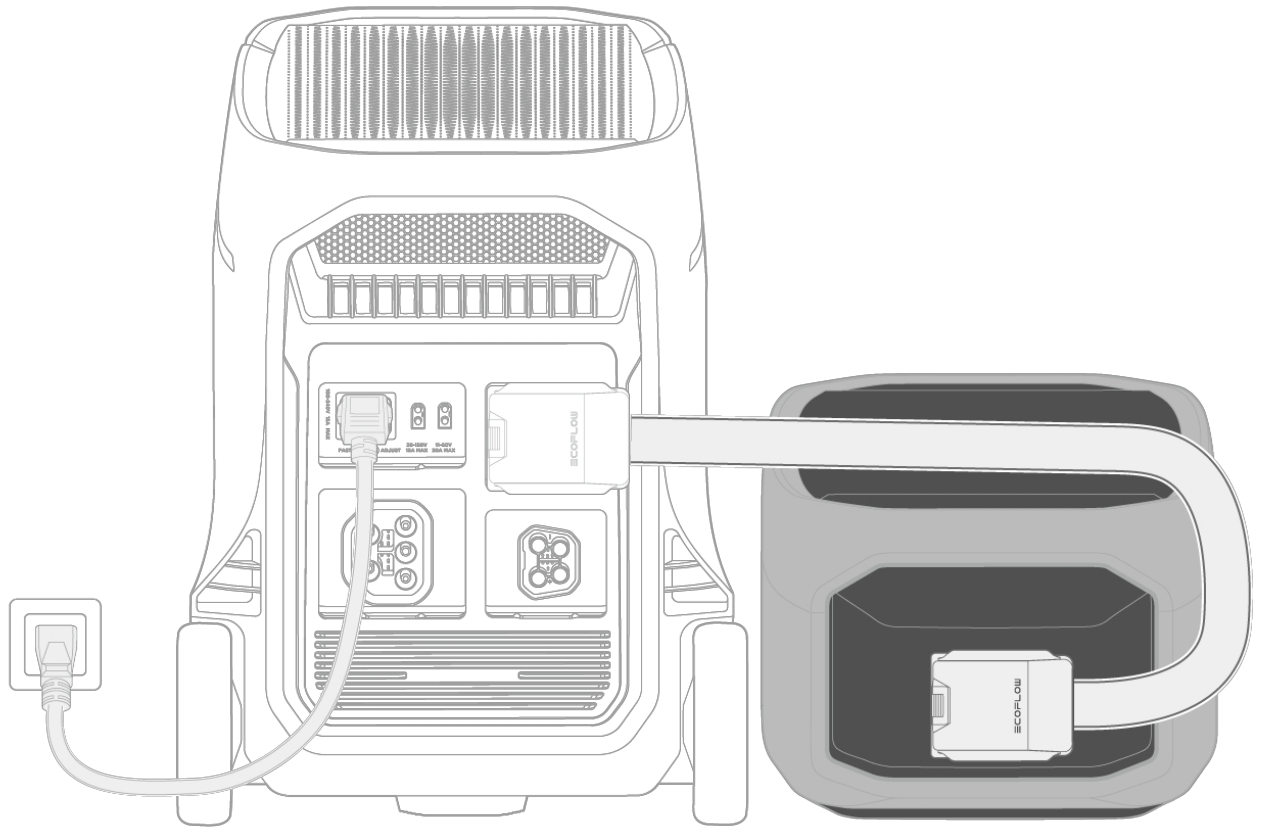
Pentru a scoate bateria suplimentară

Îndepărtați direct conexiunea dintre stația de alimentare și bateria suplimentară.

Încărcați bateria Smart Extra

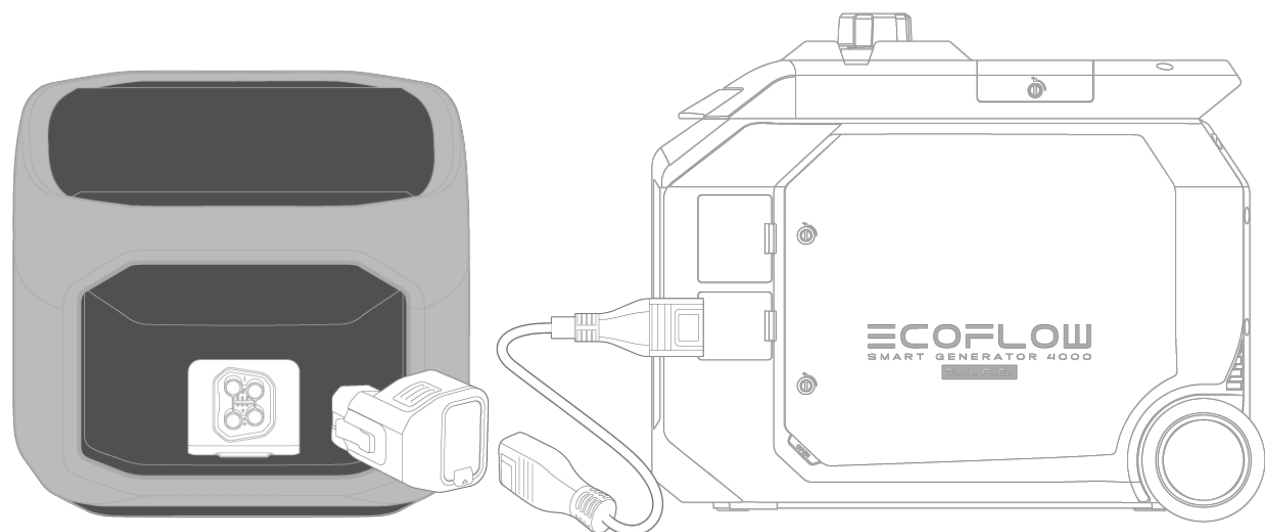
Metoda 1: Prin EcoFlow DELTA Pro 3

Conectați bateria la stația de alimentare portabilă DELTA Pro 3 utilizând cablul suplimentar pentru baterie furnizat. Apoi conectați stația de alimentare la o sursă de alimentare.



Metoda 2: Prin intermediul generatorului inteligent EcoFlow (dublu combustibil)

Instalați [adaptorul DELTA Pro la generatorul inteligent](#) în portul bateriei suplimentare a bateriei. Utilizați-l apoi pentru a conecta bateria suplimentară la portul XT150 al unui generator inteligent EcoFlow.



Depozitare și întreținere

1. Depozitare

- Depozitați dispozitivul într-un mediu între -10°C și 45°C , cu un interval recomandat de aproximativ 0°C la 30°C pentru a menține sănătatea bateriei.
- Păstrați produsul într-o zonă uscată, răcoroasă, bine ventilată, care este sigură și reduce riscul de cădere.
- Asigurați-vă că dispozitivul este ținut departe de surse de apă, surse de căldură, câmpuri magnetice puternice, medii cu gaze corozive și orice substanțe inflamabile sau explozive.
- Pentru depozitarea pe termen lung, încărcați și descărcați produsul o dată la 3 luni (încărcați-l complet, apoi descărcați-l la 60% pentru depozitare) pentru a menține sănătatea bateriei.
- Nu lăsați dispozitivul neîncărcat sau neutilizat pentru mai mult de 6 luni;

În caz contrar, garanția va fi anulată.

2. Întreținere

- **Curățare**

Utilizați o cârpă moale și uscată pentru a șterge și curăța produsul.

- **Mentțineți sănătatea bateriei**

Evitați să lăsați produsul neutilizat pentru perioade lungi de timp. Încărcați și descărcați produsul la fiecare 3 luni pentru a-i crește durata de viață.

Instrucțiuni de siguranță și conformități

Disclaimer

Vă rugăm să citiți documentul produsului și să vă asigurați că l-ați înțeles pe deplin înainte de a utiliza produsul. După citirea acestui document, păstrați-l pentru referințe viitoare. Utilizarea necorespunzătoare a acestui produs poate cauza vătămări grave pentru dvs. sau pentru alte persoane, sau poate cauza deteriorarea produsului și pierderea proprietății. Odată ce utilizați acest produs, se consideră că înțelegeți, aprobați și acceptați toți termenii și conținutul din acest document. EcoFlow nu este răspunzătoare pentru nicio pierdere cauzată de neutilizarea produsului de către utilizator în conformitate cu documentul produsului. În conformitate cu legile și reglementările, EcoFlow își rezervă dreptul la interpretarea finală a acestui document și a tuturor documentelor referitoare la produs. Acest document poate face obiectul unor modificări (actualizări, revizuirii sau rezilieri) fără prealabilă. Vă rugăm să vizitați site-ul oficial EcoFlow pentru a obține cele mai recente informații despre produs: <https://www.ecoflow.com/>

Instrucțiuni de siguranță

1. Nu supuneți acest produs la impacturi puternice, vibrații sau căderi.
2. Nu transportați acest produs într-un avion.
3. Nu utilizați produsul în apropierea unei surse de căldură, cum ar fi o sursă de foc sau un cuptor de încălzire.
4. Nu udați produsul sau nu îl scufundați în niciun lichid. Atunci când utilizați produsul în medii umede, cum ar fi zone ploioase sau locuri în apropierea apei, protejați-l cu o pungă impermeabilă.
5. Respectați cerințele privind temperatura mediului specificate în specificațiile produsului pentru utilizarea sau depozitarea produsului. Evitați degradarea sau deteriorarea produsului sau riscurile pentru siguranța personală cauzate de temperaturi excesiv de ridicate sau scăzute.
6. Nu utilizați produsul într-un mediu cu electricitate statică puternică sau câmpuri magnetice.
7. Păstrați produsul la îndemâna copiilor și a animalelor de companie. Dacă produsul urmează să fie utilizat în apropierea copiilor, aceștia trebuie supravegheați îndeaproape.
8. Păstrați produsul departe de vapori, fum, abur și praf.
9. Depozitați produsul într-un loc ordonat, uscat și bine ventilat.
10. Nu dezamblați, reparați sau modificați acest produs de unul singur. Pentru orice întreținere sau service, vă rugăm să contactați Serviciul Clienți EcoFlow.
11. Deconectați întotdeauna produsul de la toate sursele externe de alimentare înainte de a încerca orice serviciu sau întreținere.
12. Pentru a reduce riscul de deteriorare a ștecherului electric și a cablului, trageți ștecherul mai degrabă

decât cablul atunci când deconectați produsul.

13. Nu perforați produsul cu obiecte ascuțite.
14. Nu introduceți degetele sau mâinile în produs.
15. Nu introduceți fire sau alte obiecte metalice în produs pentru a preveni scurtcircuitul.
16. Nu utilizați componente sau accesorii neoficiale sau nerecomandate. Pentru orice înlocuiri, vă rugăm să contactați EcoFlow pentru asistență suplimentară.
17. Nu utilizați acest produs cu un cablu sau o fișă deteriorate sau cu un cablu de ieșire deteriorat.
18. Nu stivuiți obiecte grele pe produs.
19. Așezați produsul pe o suprafață stabilă și plană. Evitați deteriorarea dispozitivului sau vătămarea corporală din cauza căderii sau produsului.
20. Utilizați o cârpă moale și uscată pentru a șterge și curăța produsul.
21. **Utilizarea în instalații de reparații:** În timpul utilizării într-o instalație de reparații, cum ar fi un centru de reparații auto, un atelier sau orice alt loc în care se efectuează reparații, nu așezați produsul pe podea sau la o înălțime mai mică de 457 mm (18 inch) deasupra podelei.

În caz de urgență

1. În caz de urgență, luați măsuri de precauție împotriva șocurilor electrice înainte de a atinge produsul, cum ar fi purtarea de mănuși izolante.
2. Dacă produsul se udă, opriți imediat utilizarea acestuia și abțineți-vă de la continuarea funcționării sau de la pornirea sa. Așezați produsul într-o zonă sigură, impermeabilă și bine ventilată, apoi contactați Serviciul clienți EcoFlow pentru asistență.
3. Dacă produsul cade în apă, puneți-l într-o zonă sigură, impermeabilă și bine ventilată și țineți-l departe de contact până când se usucă complet. Produsul uscat nu trebuie utilizat din nou și trebuie eliminat corespunzător în conformitate cu legile și reglementările locale.
4. În cazul în care produsul ia foc, vă recomandăm să utilizați extincătoarele în următoarea ordine: apă sau ceață de apă, nisip, pătură de foc, pulbere uscată și, în final, un cu dioxid de carbon.

Reciclare și eliminare

1. Produsul cu deteriorări grave, funcționare defectuoasă sau baterie cu durata de viață epuizată trebuie eliminat sau reciclat în mod corespunzător.
2. Produsul conține baterii. Vă rugăm să eliminați produsul în conformitate cu legile și reglementările locale privind eliminarea și reciclarea bateriilor. Nu îl eliminați împreună cu deșeurile menajere pentru a evita poluarea mediului și pericolele pentru siguranță.
3. Dacă este posibil, asigurați-vă că bateria este complet descărcată (la 0% capacitate) înainte de a arunca produsul. Dacă nu, evitați să introduceți bateria direct într-o cutie de reciclare a bateriilor. În schimb, contactați o companie profesionistă de reciclare a bateriilor pentru manipularea corespunzătoare.

Conformitatea cu reglementările

Declarație de conformitate FCC

Acest dispozitiv este conform cu partea 15 din normele FCC. Funcționarea este supusă

următoarele două condiții:

- (1) Acest dispozitiv nu poate cauza interferențe dăunătoare și
- (2) acest dispozitiv trebuie să accepte orice interferență primită, inclusiv interferențele care pot cauza funcționarea nedorită.

Orice schimbări sau modificări care nu sunt aprobate în mod expres de partea responsabilă pentru conformitate pot anula autoritatea utilizatorului de a utiliza echipamentul.

Notă: Acest echipament a fost testat și declarat conform cu limitele pentru un dispozitiv digital de clasă B, în conformitate cu partea 15 din normele FCC. Aceste limite sunt concepute pentru a oferi o protecție rezonabilă împotriva interferențelor dăunătoare într-o instalație rezidențială. Acest echipament generează utilizează și poate radia energie de frecvență radio și, dacă nu este instalat și utilizat în conformitate cu instrucțiunile, poate cauza interferențe dăunătoare comunicațiilor radio.

Cu toate acestea, nu există nicio garanție că nu vor apărea interferențe într-o anumită instalație. În cazul în care acest echipament provoacă interferențe dăunătoare recepției radio sau TV, care pot fi determinate prin oprirea și pornirea echipamentului, utilizatorul este încurajat să încerce să corecteze interferența prin una sau

mai multe dintre următoarele măsuri :

- Reorientați sau mutați antena de recepție.
- Încreșteți distanța dintre echipament și receptor.
- Conectați echipamentul la o priză pe un circuit diferit de cel la care este conectat receptorul.
- Consultați dealerul sau un tehnician radio/TV cu experiență pentru ajutor.

Declarația de conformitate IC

Acest dispozitiv este în conformitate cu standardul (standardele) RSS scutit(e) de licență Industry Canada. Funcționarea este supusă următoarelor două condiții:

- (1) acest dispozitiv nu poate cauza interferențe și
- (2) acest dispozitiv trebuie să accepte orice interferență, inclusiv interferențe care pot cauza funcționarea nedorită a dispozitivului.

Acest aparat digital de clasă B este în conformitate cu standardul canadian ICES-003. Le présent appareil est conforme aux CNR d'Industrie Canada applicables aux appareils radio exempts de licence. L'exploitation est autorisée aux deux conditions suivantes:

- (1) l'appareil ne doit pas produire de brouillage, et
 - (2) l'utilisateur de l'appareil doit accepter tout brouillage radioélectrique subi, même si le brouillage est susceptible d'en compromettre le fonctionnement.
- Acest aparat digital de clasă B este conform cu norma NMB-003 din Canada.



CE

Prin prezenta, EcoFlow Inc. declară că acest produs este în conformitate cu Directivele 2014/30/EU, 2011/65/EU(RoHS), (EU) 2015/863(RoHS).

Textul integral al declarației de conformitate UE este disponibil la

următoarea adresă de internet: <http://www.ecoflow.com/eu/eu-compliance>



DEEE

Acest marcaj indică faptul că acest produs nu trebuie împreună cu alte deșeuri menajere în UE. Reciclați acest produs în mod corespunzător pentru a preveni posibile daune aduse mediului sau un risc pentru sănătatea umană prin eliminarea necontrolată a deșeurilor și pentru promovarea reutilizării durabile a resurselor materiale. Vă rugăm să returnați produsul utilizat la un punct de colectare adecvat sau să contactați comerciantul cu amănuntul de la care ați achiziționat acest produs. Retailerul dvs. va accepta produsele uzate și le va returna la o instalație de reciclare ecologică.



Directiva privind bateriile

Prin prezenta, EcoFlow Inc. declară că echipamentul de tip baterie este în conformitate cu Regulamentul (UE) 2023/1542 al Parlamentului European.

Anexă

Ce este în cutie

1. Baterie suplimentară EcoFlow DELTA Pro 3 Smart ×1
2. Cablu suplimentar pentru baterie EcoFlow ×1
3. Pachet de documente de produs ×1



Dacă vreun element este deteriorat sau lipsește, contactați clienți EcoFlow pentru asistență.

Specificații tehnice

Generalități

Model EFD521-EB

Greutate netă Aproximativ 33 kg (72.75 lb)

Dimensiuni Aproximativ 215,5 x 205 x 601,8 mm (8,4U x 11,61 x 27,24 in.)

Ieșire

Port pentru baterie suplimentară EcoFlow Port proprietar
40V-58.4V \Rightarrow 100A continuă

Introducere

Port pentru baterie suplimentară EcoFlow Port proprietar
40V-58.4V \Rightarrow 80A Max

Informații despre baterie

Tensiune nominală 51.2V \Rightarrow

Evaluat

Capacitate	80Ah 40U6Wh
Chimie celulară	LFP (LiFePO4)
Ciclul de viață	Bateria menține 80%+ SoH (Starea de sănătate) după 4000 cicluri la 0,5C/0,5C la 25°C (77°F)
Tip de protecție	Protecție la supratensiune, protecție la suprasarcină, protecție la supratemperatură, protecție la scurtcircuit, protecție la temperatură scăzută, protecție la tensiune scăzută, protecție la supracurent
Temperatura mediului	
Temperatura optimă de funcționare	20°C-30°C (68°F-86°F)
Încărcare Temperatura	0 °C-45 °C (32°F-113°F)
Temperatura de descărcare	-10°C până la 45°C (14°F-113°F)
Depozitare Temperatura	-10°C la 45°C (14°F-113°F)
Altele	
Clasificare IP	IP20 (intern: IP65)